

# MESO 35P C2



**PUBERT®**

FR

EN

RU

ES

DE

PT

## **Manuel d'utilisation** (Notice originale)

### MOTOBINEUSE



Lire les instructions du manuel utilisateur.  
Se familiariser avec le fonctionnement et les commandes de la machine.

## **User manual** (Translation of the original manual)

### MOTOR HOE



Read the instructions in the user manual.  
Become familiar with the operation and controls of the machine.

## **Руководство по эксплуатации** (Перевод оригинальной версии руководства)

### МОТОКУЛЬТИВАТОР



Внимательно прочтите руководство пользователя.  
Ознакомьтесь с порядком работы машины и механизмами управления.

## **Manual de uso** (Traducción del manual original)

### MOTOAZADA



Leer las instrucciones del manual del usuario.  
Familiarizarse con el funcionamiento y los mandos de la máquina.

## **Benutzerhandbuch** (Übersetzung der Originalbetriebsanleitung)

### MOTORHACKE



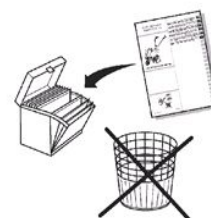
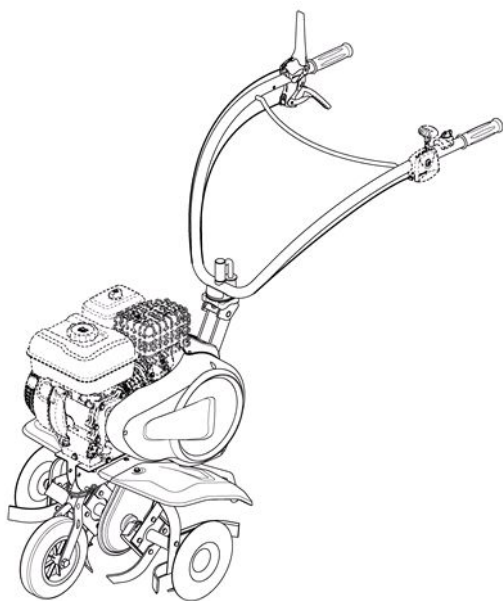
Die Anweisungen im Benutzerhandbuch durchlesen.  
Sich mit den Funktionen und Bedienelementen der Maschine vertraut machen.

## **Manual de utilização** (Tradução do manual original)

### MOTOENXADA

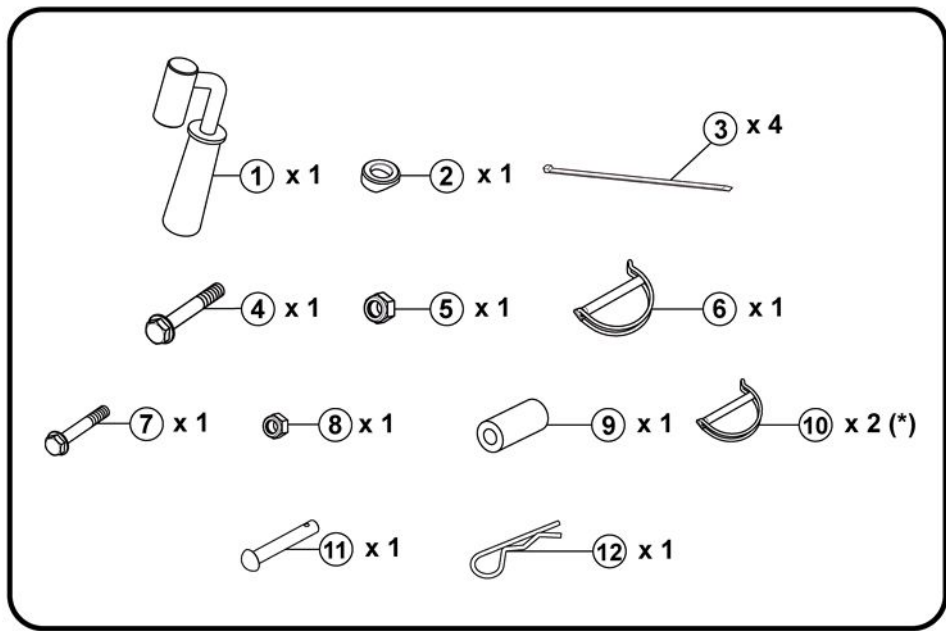
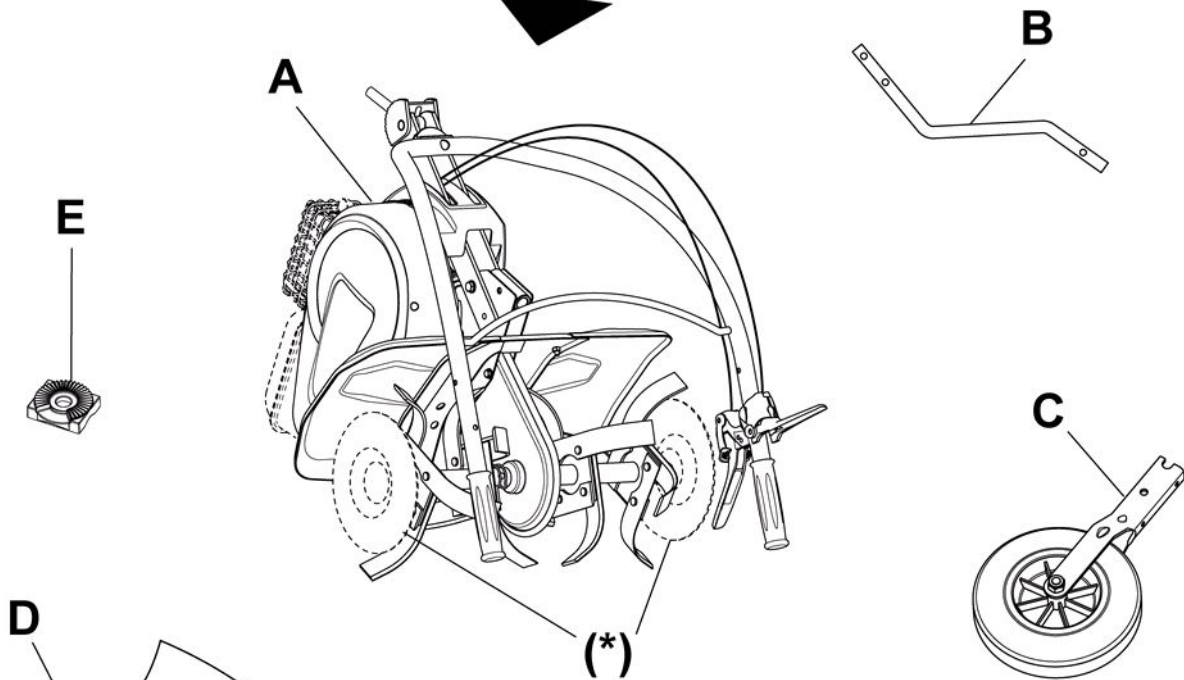
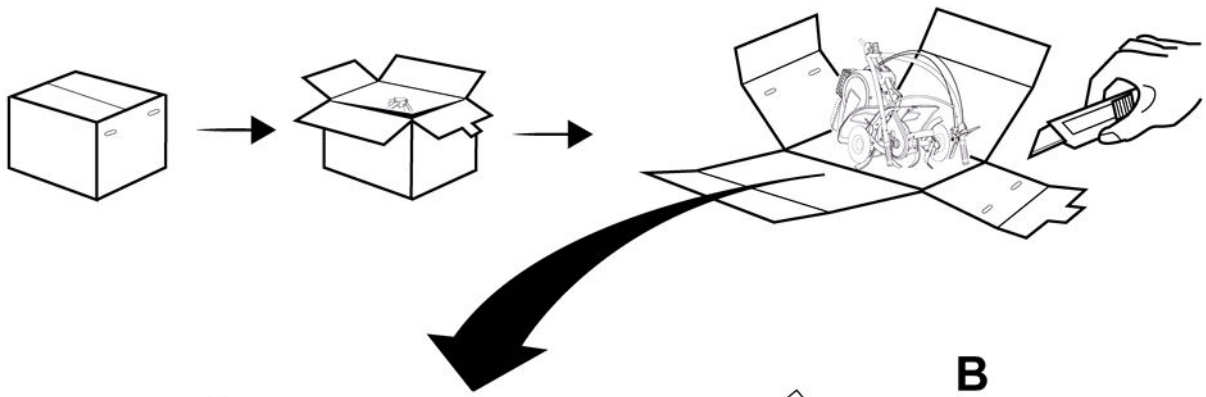


Ler as instruções do manual do utilizador.  
Familiarize-se com o funcionamento e os comandos da máquina.





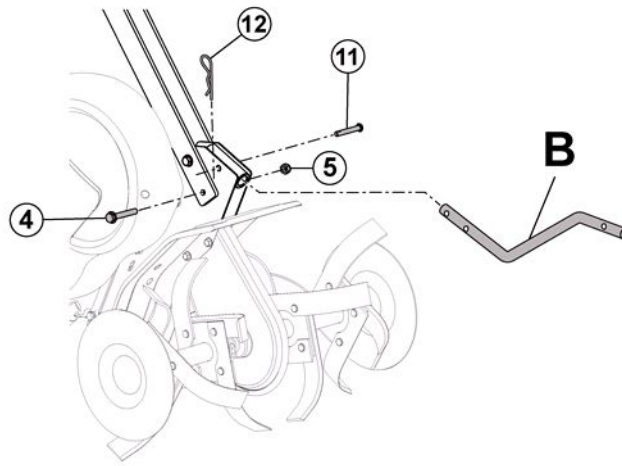
1.1



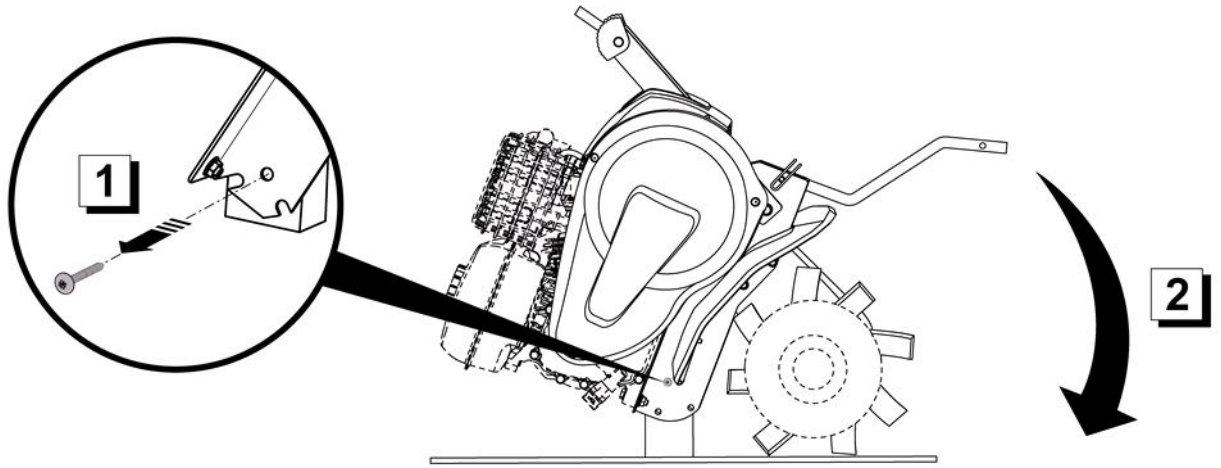
(\*): FR : (suivant version) - EN : (depending on the version) - DE : (je nach Ausführungsvariante) - BG : (според варианта)  
 HR : (ovisno o verziji) - DA : (Afhængigt af version) - ES : (Según versión) - ET : (järgmine versioon) - FI : (mallista riippuen)  
 EL : (ανάλογα με το μοντέλο) - HU : (verziótól függően) - IT : (A seconda del modello) - LV : (atkarībā no versijas)  
 LT : (priklausomai nuo versijos) - NL : (Naar gelang model) - NO : (Avhengig av versjon) - PL : (Zależnie od wersji)  
 PT : (Consoante versão) - RO : (În funcție de versiune) - TR : (versiyona göre) - SK : (v závislosti od verzie) - SL : (odvisno od verzije)  
 SV : (beroende på version) - CZ : (v závislosti na provedení) - UK : (в залежності від версії) - RU : (В зависимости от модификации)



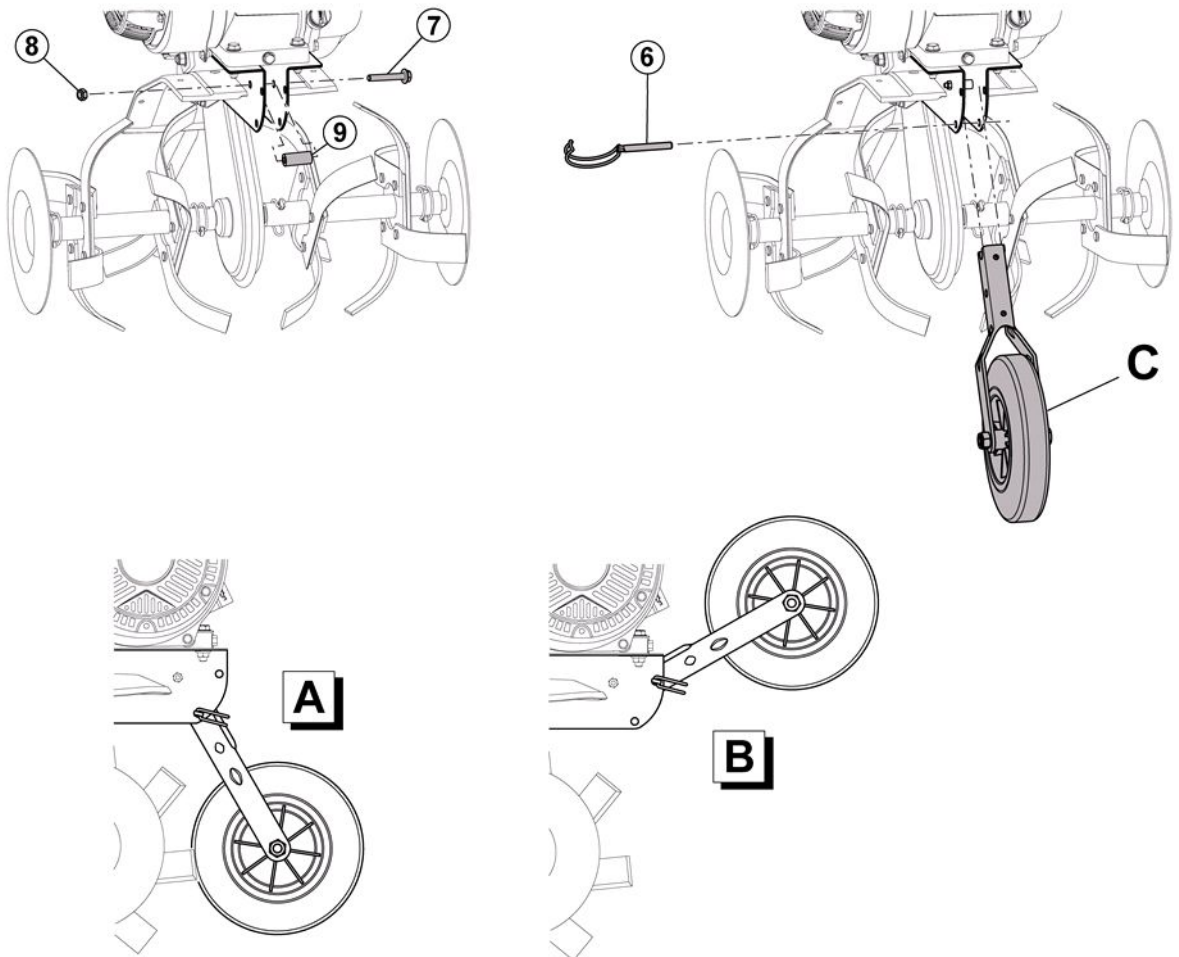
1.2



1.3

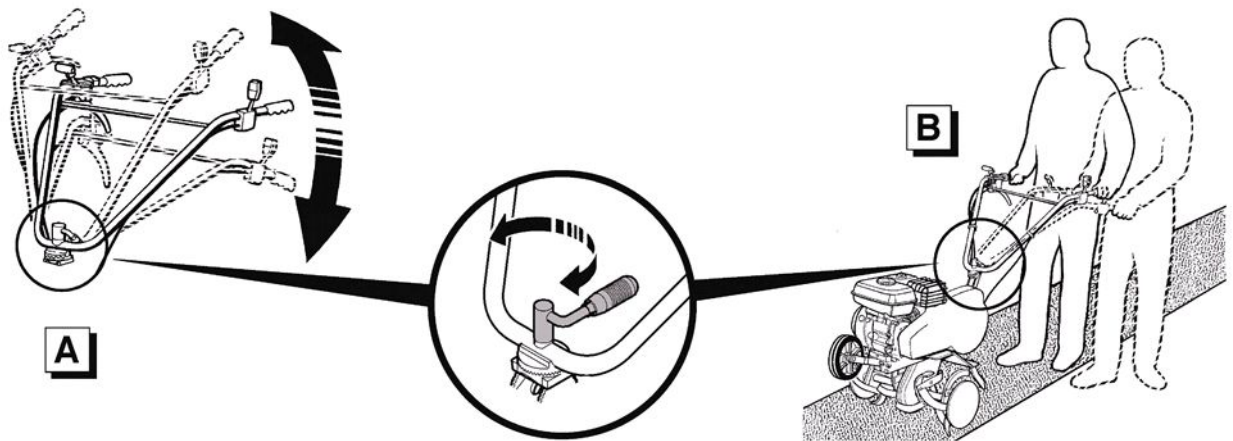
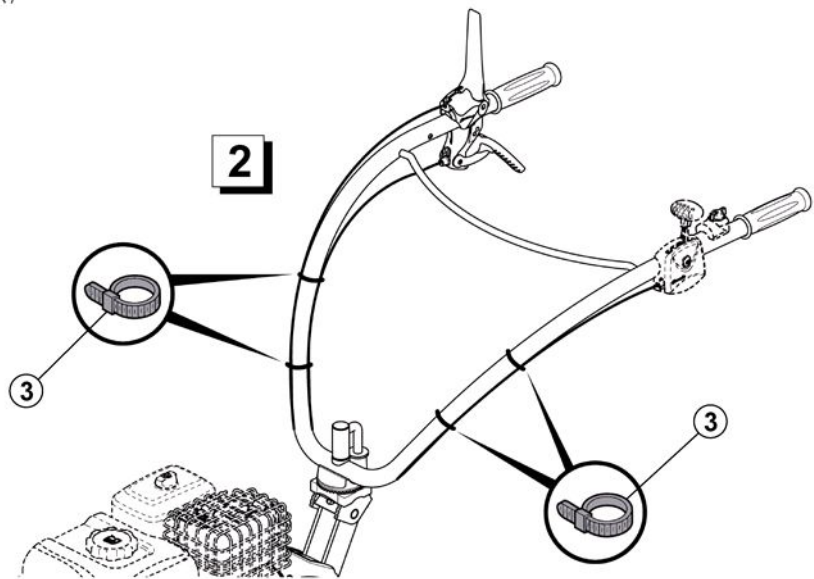
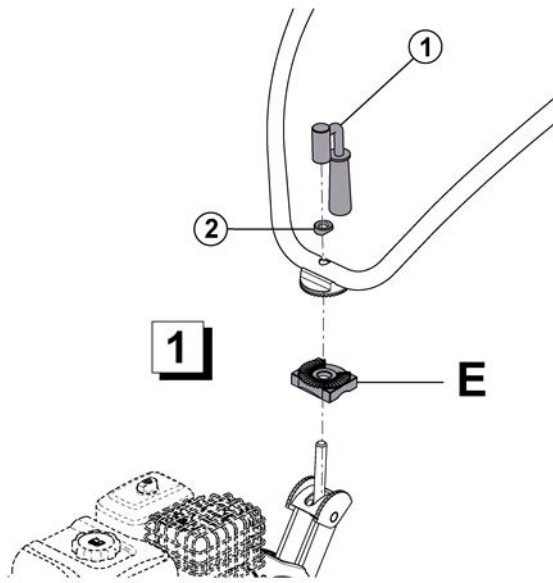


1.4

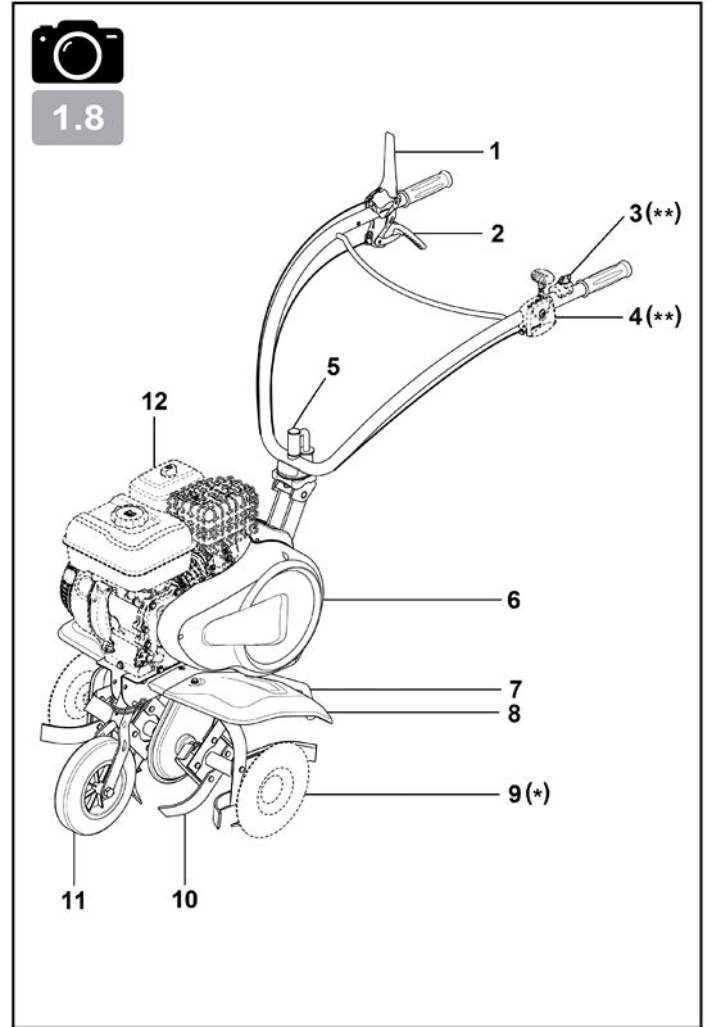
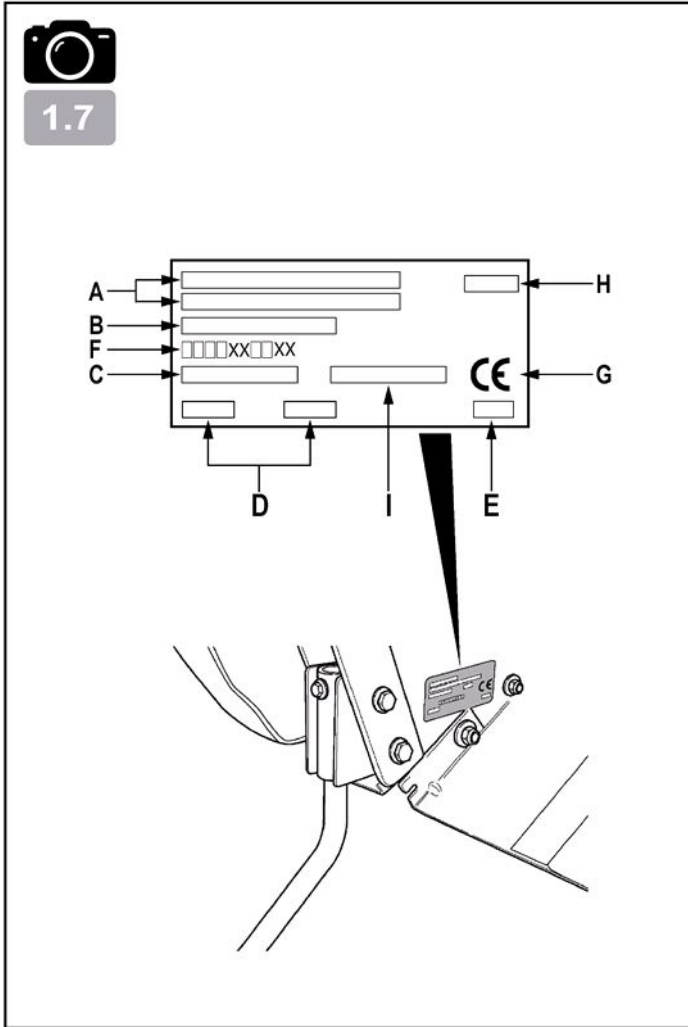
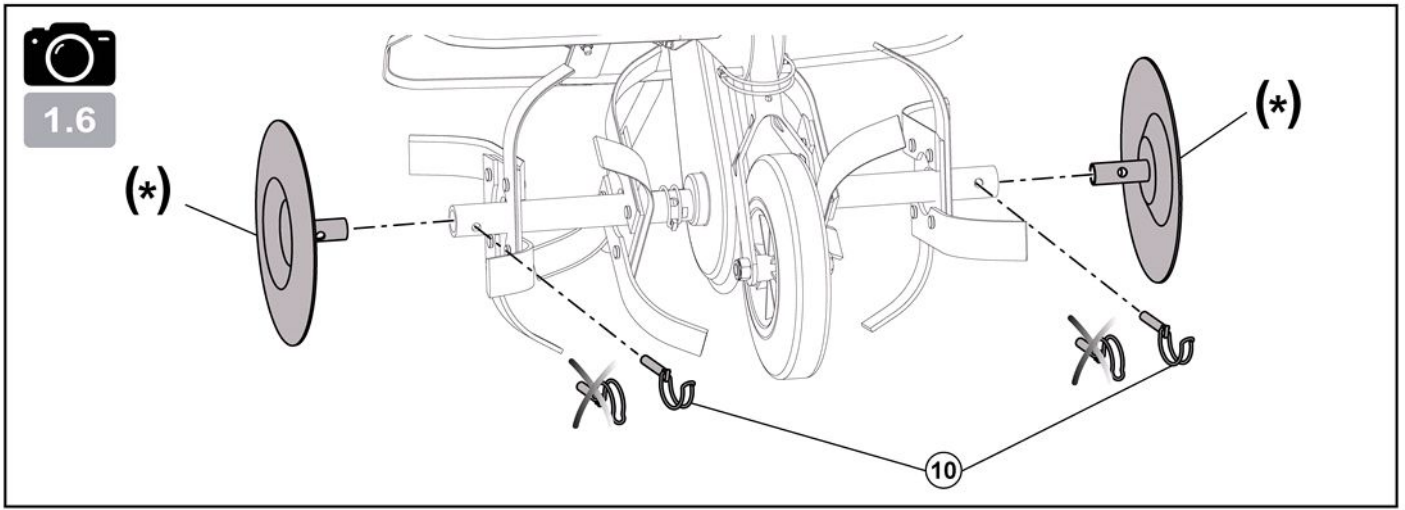


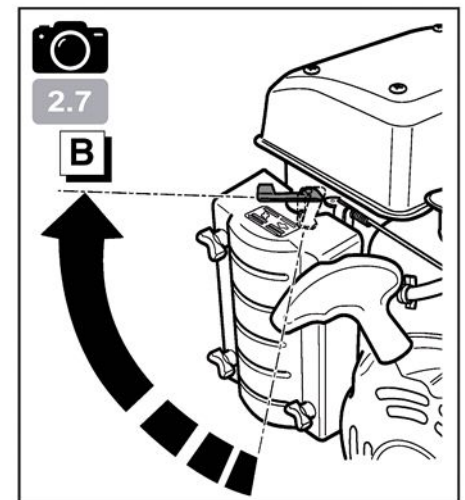
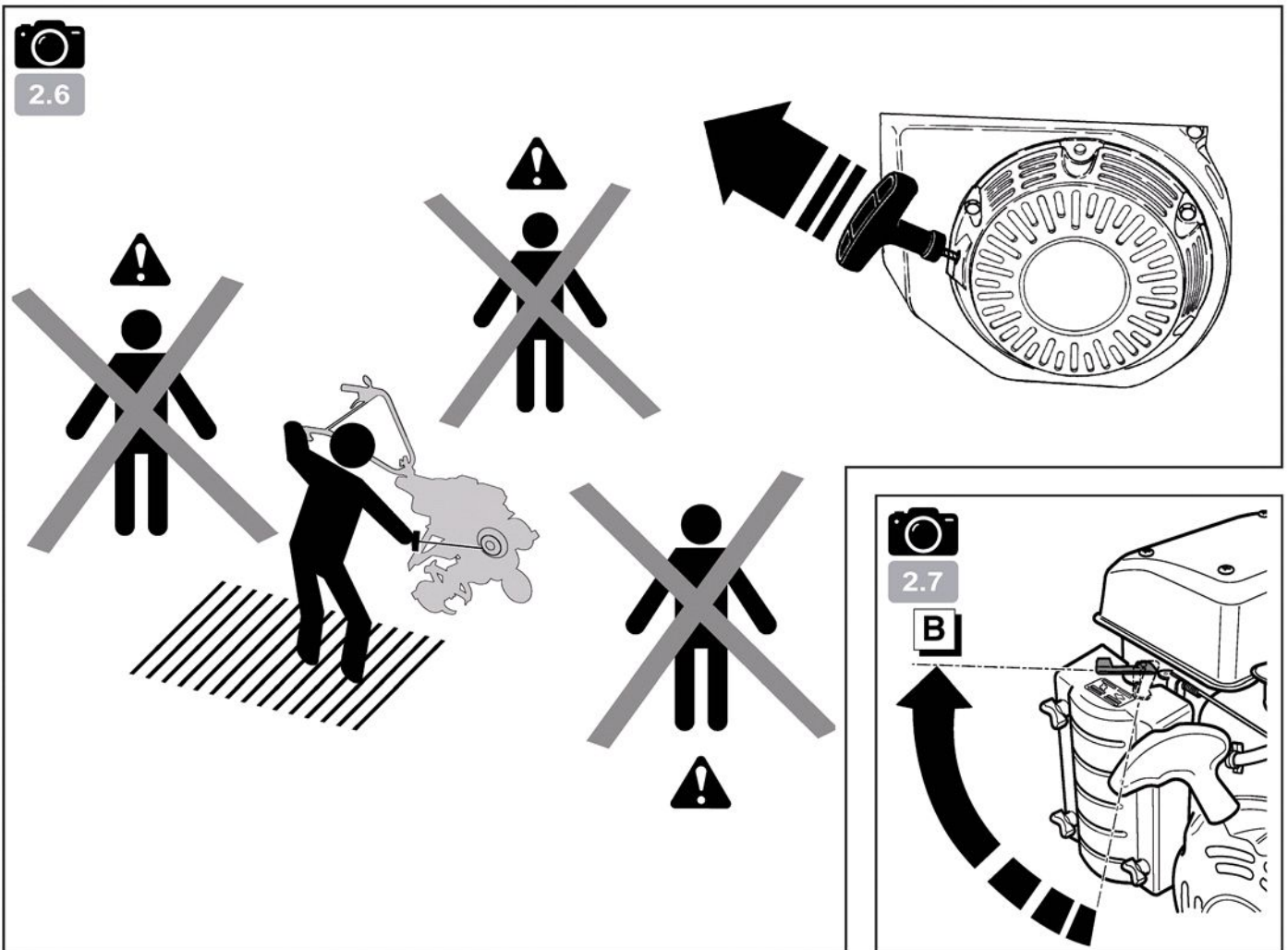
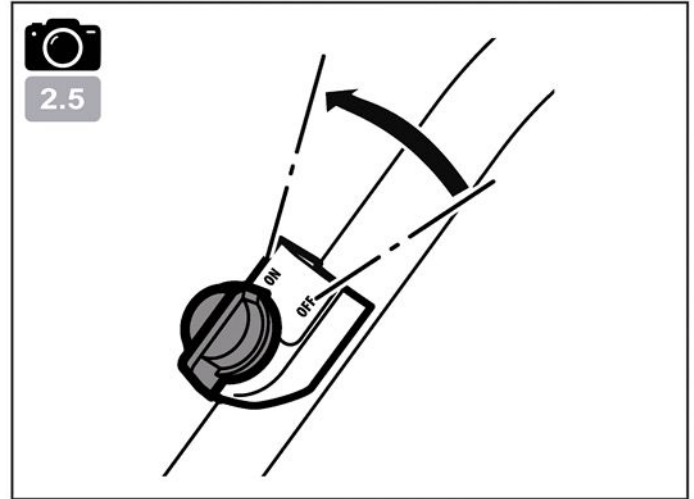
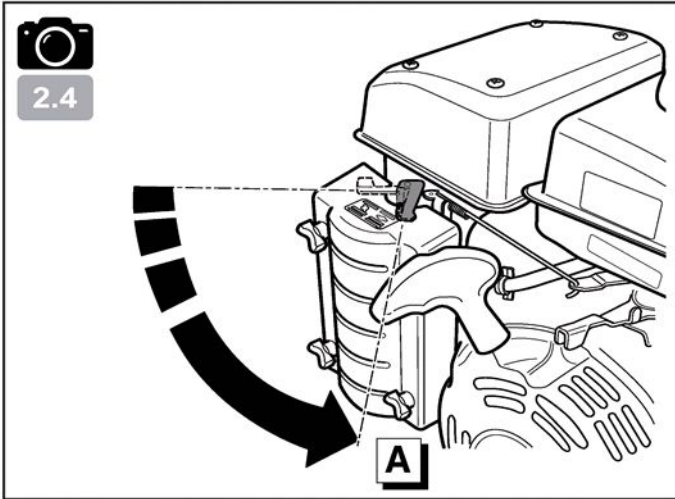
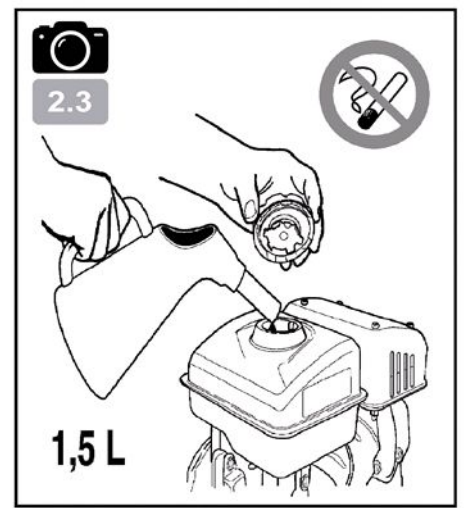
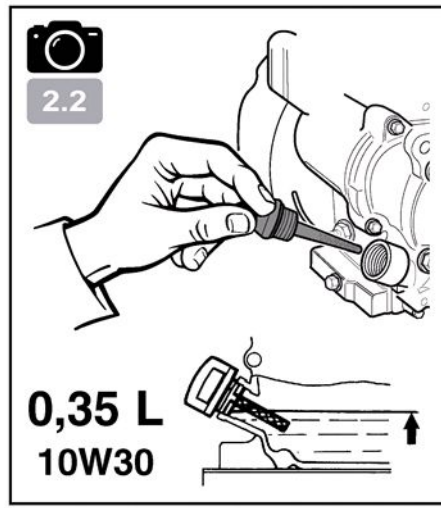
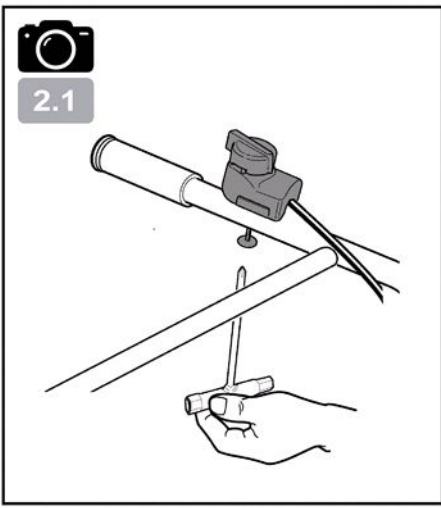


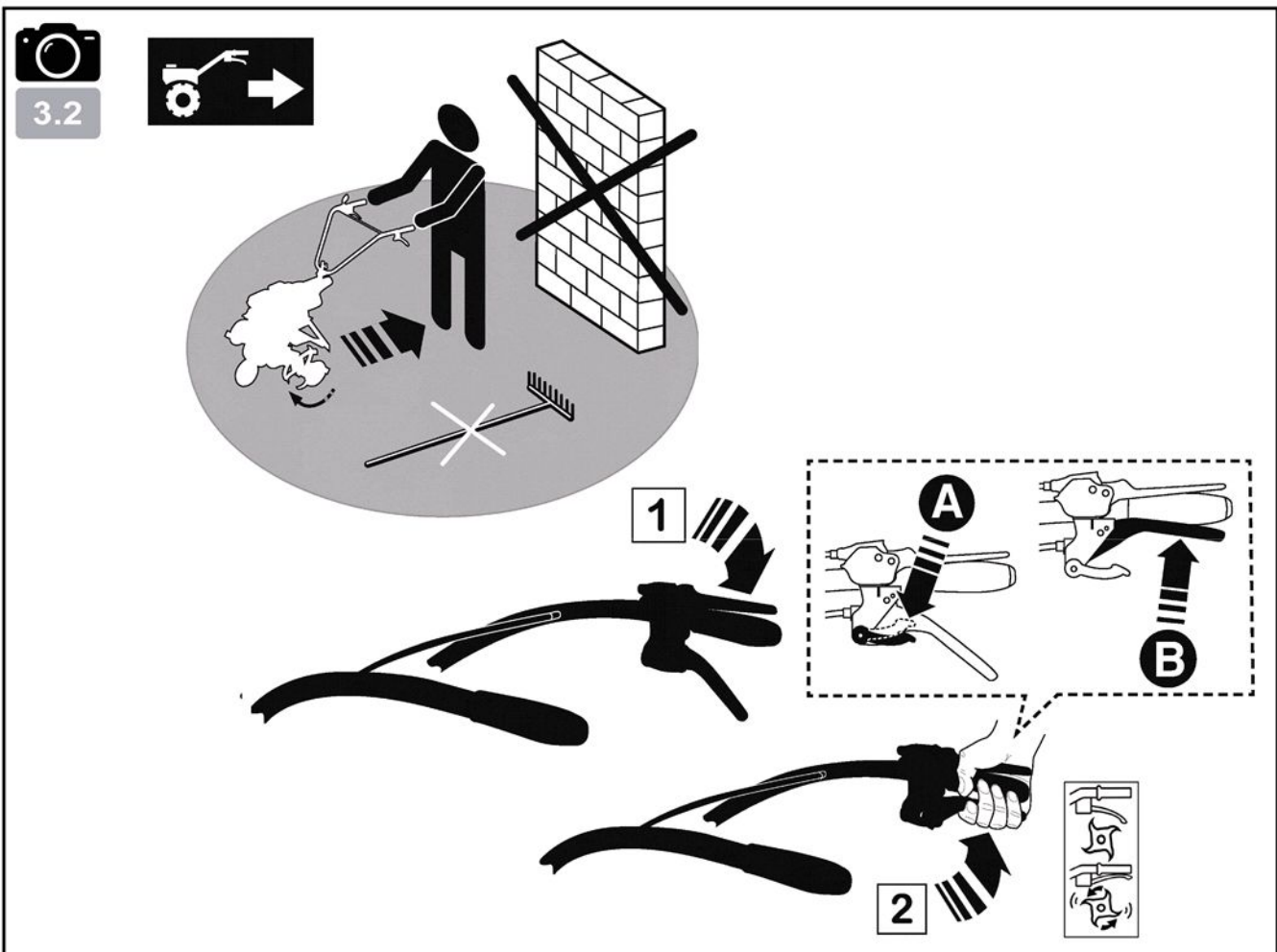
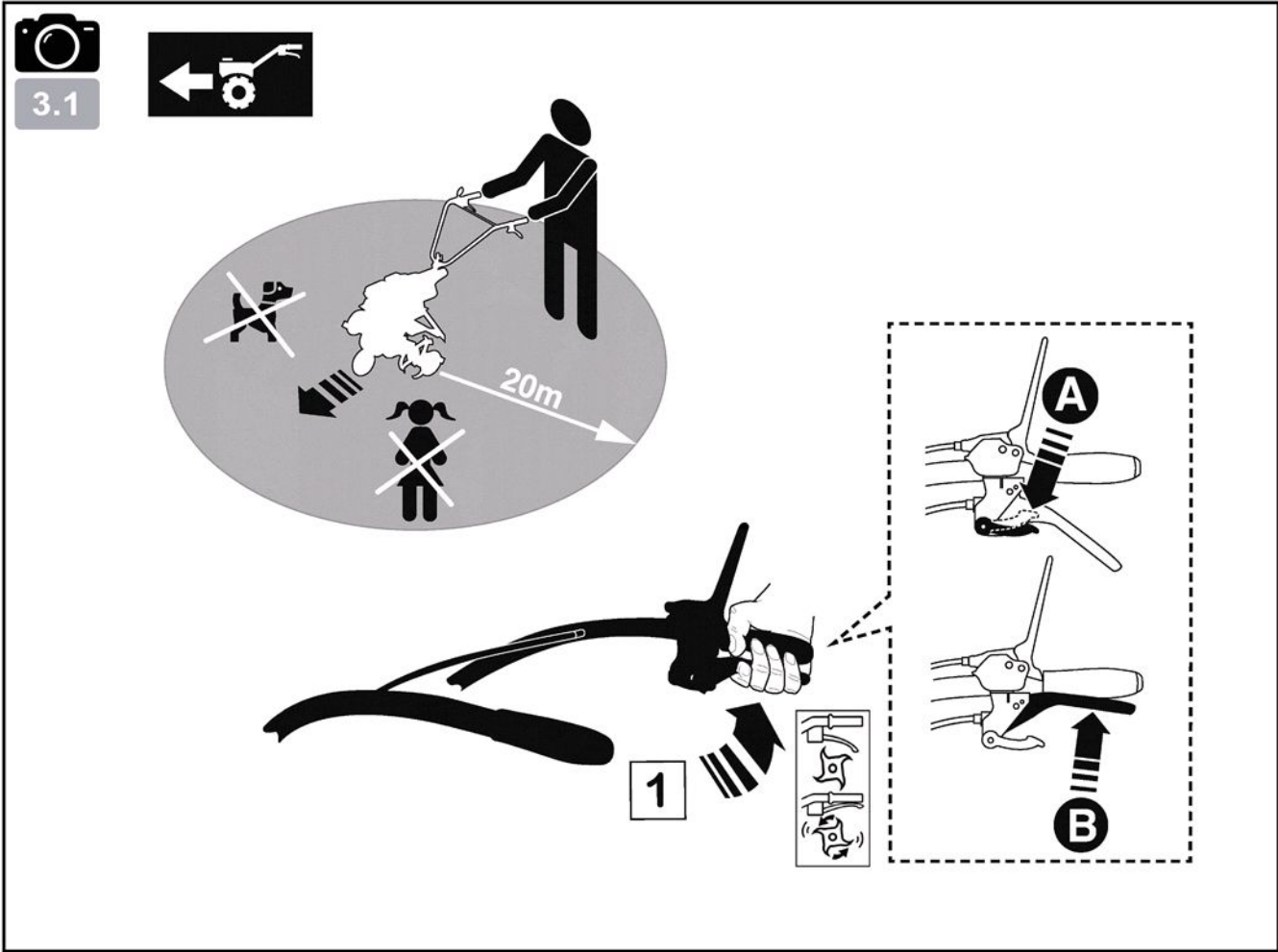
1.5













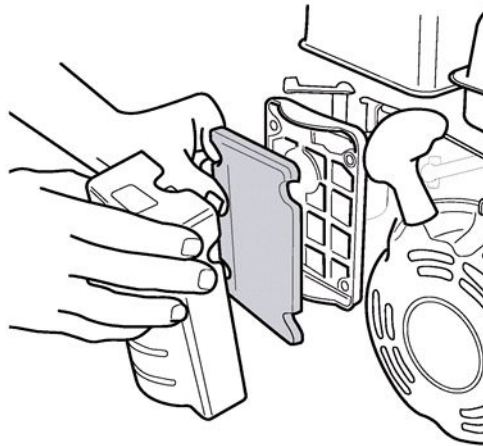
4.1



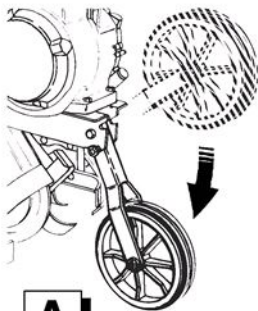
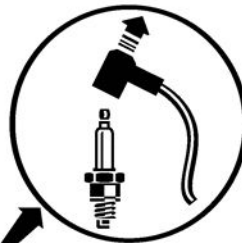
4.2



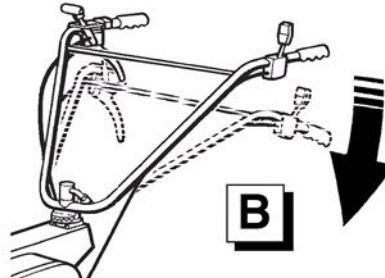
4.3



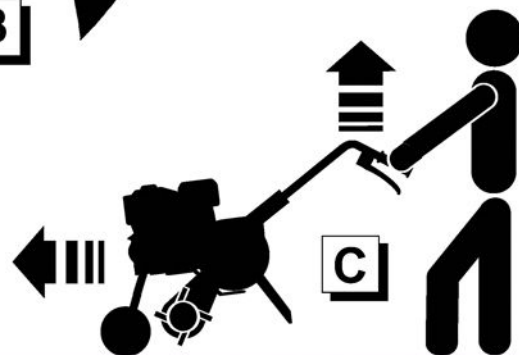
5.1



A

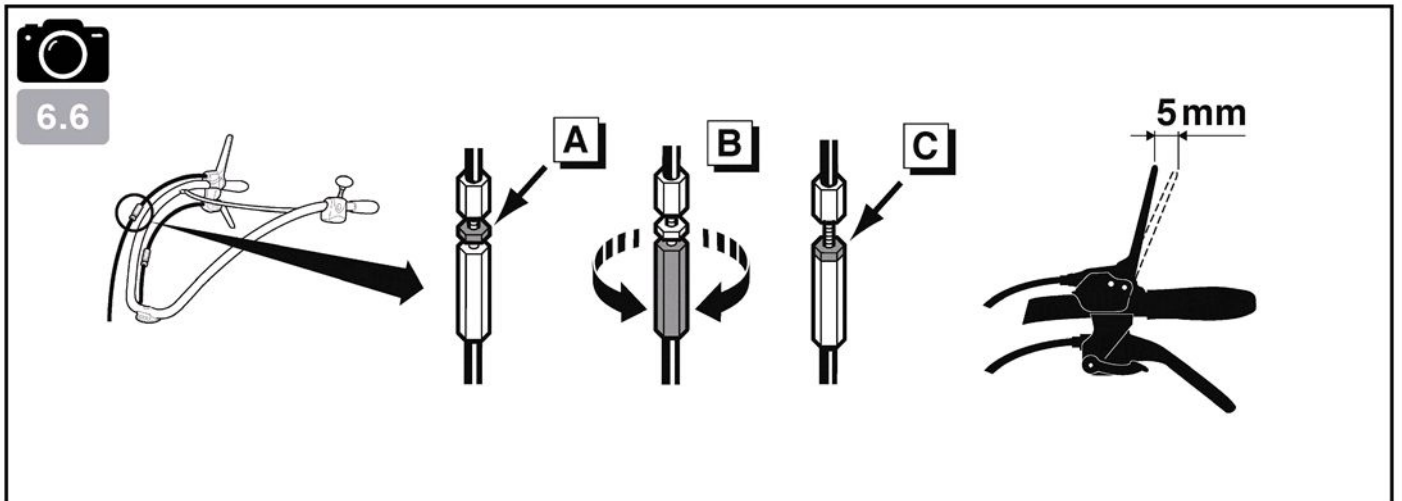
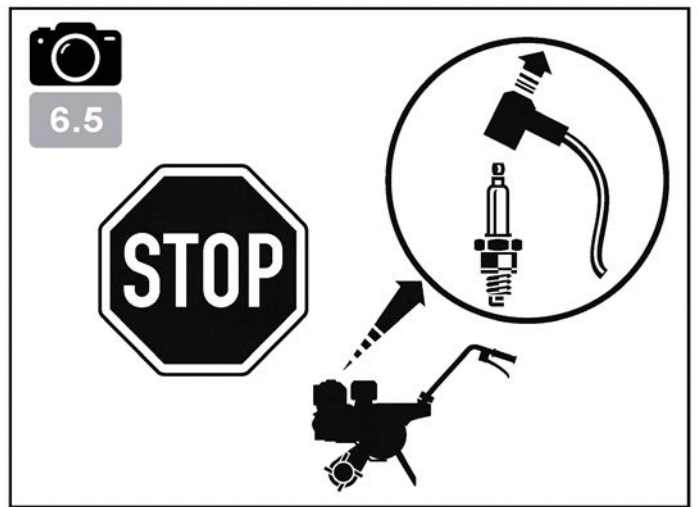
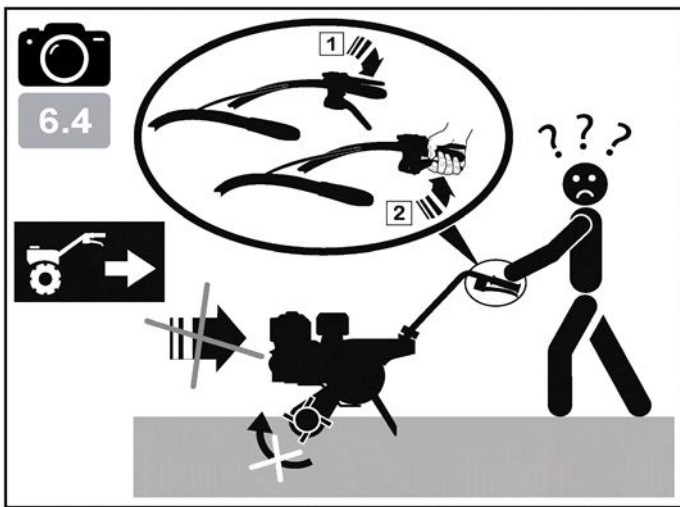
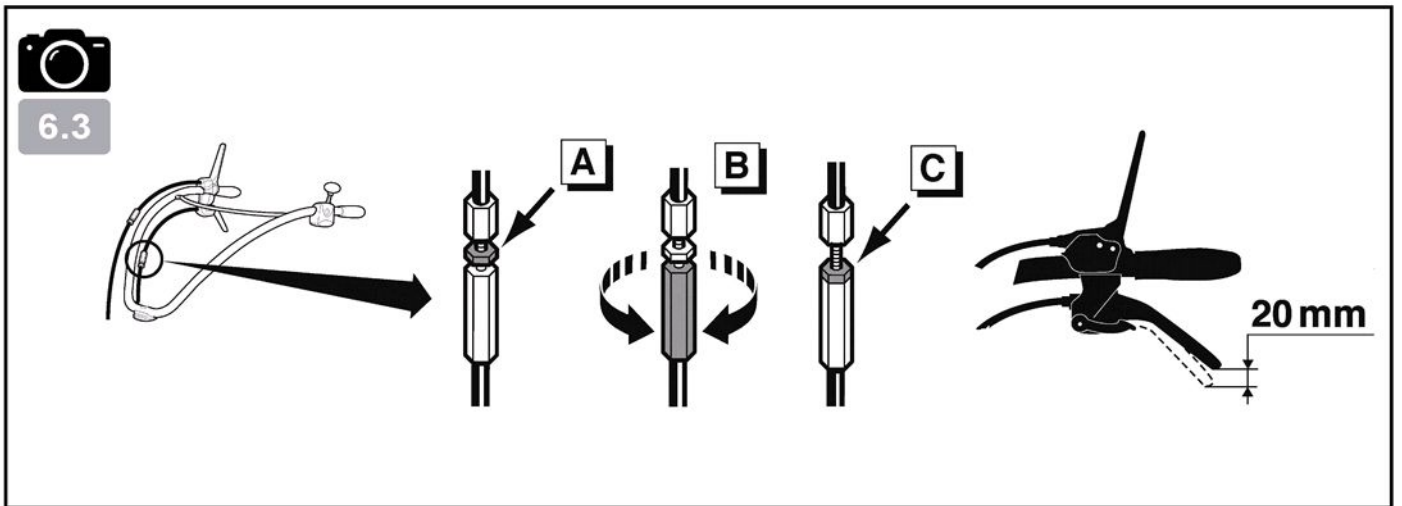
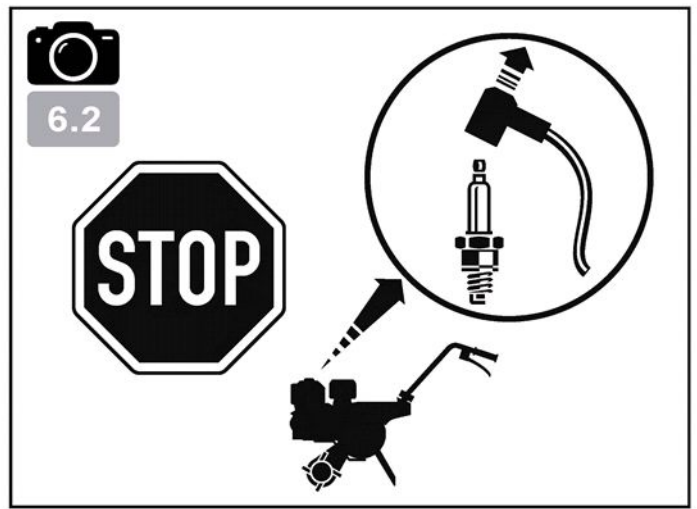
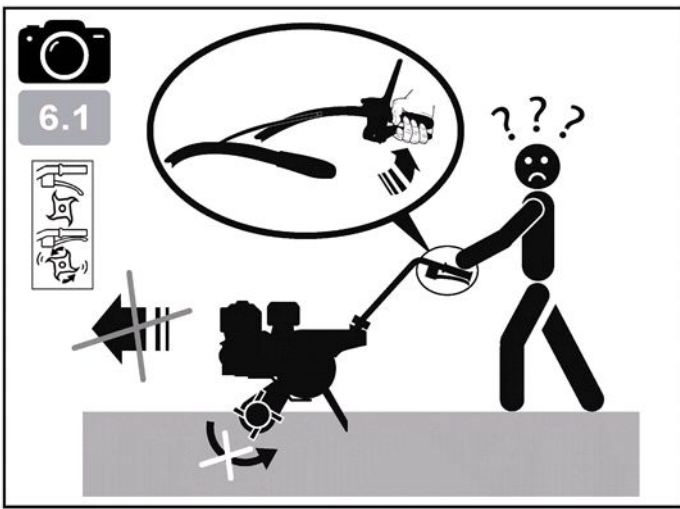


B



C





Attacher une attention particulière aux indications précédées des mentions suivantes :



**ATTENTION : Signale une forte probabilité de blessures corporelles graves, voir un danger mortel si les instructions ne sont pas suivies**

**PRÉCAUTION :** Signale une possibilité de blessures corporelles ou de détérioration de l'équipement si les instructions ne sont pas suivies

**NOTE :** Fournit des informations utiles



Ce signe vous appelle à la prudence lors de certaines opérations

En cas de problème, ou pour toutes questions concernant la motobineuse, veuillez vous adresser à un concessionnaire agréé



**ATTENTION : La machine est conçue pour assurer un service sûr et fiable dans des conditions d'utilisation conformes aux instructions. Avant d'utiliser votre machine, veuillez lire et assimiler le contenu de ce manuel. A défaut, vous vous exposeriez à des blessures et l'équipement pourrait être endommagé**

#### Formation / Informations :

- Se familiariser avec l'utilisation correcte et les commandes avant d'utiliser la machine. Savoir arrêter le moteur rapidement.
- La machine doit toujours être utilisée suivant les recommandations indiquées dans la notice d'instructions.
- Ne pas oublier que l'utilisateur est responsable des accidents ou des phénomènes dangereux survenant aux autres personnes ou à leurs biens. Il est de sa responsabilité d'évaluer les risques potentiels du terrain à travailler et de prendre toutes les précautions nécessaires pour assurer sa sécurité, en particulier dans les pentes, les sols accidentés, glissants ou meubles.
- Ne jamais laisser les enfants, ou des personnes non familières avec ces instructions, utiliser la machine. Les réglementations locales peuvent fixer un âge minimal pour l'utilisateur.
- Ne jamais travailler en présence de personnes, en particulier d'enfants, ou d'animaux dans un rayon de 20 mètres autour de la machine; l'utilisateur devant rester impérativement aux commandes des mancherons.
- Ne pas utiliser la machine après avoir absorbé des médicaments ou des substances, réputées comme pouvant nuire à sa capacité de réflexe et de vigilance.
- Dans un terrain dur, avoir une attention plus particulière car la machine aura tendance à être beaucoup moins stable qu'en terrain cultivé.
- Pendant le travail, porter toujours des chaussures résistantes, non dérapantes et des pantalons longs et serrés. Ne pas utiliser la machine lorsque l'on est pieds nus ou en sandales. Nous recommandons le port de protections auditives.
- Utiliser la machine pour l'usage auquel elle est destinée, à savoir la culture du sol. Toute autre utilisation peut s'avérer dangereuse ou entraîner une détérioration de la machine.

#### Préparation :

- Inspecter minutieusement la zone sur laquelle la machine doit être utilisée et éliminer tous les objets qui pourraient être projetés par la machine (pierres, fils, verre, objets en métal...).
- Avant utilisation, toujours procéder à un contrôle visuel de la machine pour s'assurer que

les outils et les déflecteurs ne sont ni usés ni endommagés. Faire remplacer les pièces usées ou endommagées.

- Si la machine est équipée d'un bouton d'arrêt moteur, maintenir les câbles électriques d'arrêt moteur en bon état de façon à garantir l'arrêt moteur.
- Vérifier l'absence de fuite de liquide (essence, huile ...).
- Ne pas utiliser la machine sans garde-boue ou capots de protection et s'assurer que tous les dispositifs de fixation sont bien serrés.

#### Utilisation :

- Ne jamais transporter de personnes sur la machine.
- Démarrer le moteur avec précaution en respectant les instructions du fabricant et en maintenant les pieds éloignés de l'(des) outil(s).
- Arrêter le moteur quand la machine est sans surveillance.
- Marcher, ne jamais courir avec la machine.
- Tirer la machine vers soi ou inverser le sens de marche (si disponible) avec beaucoup de précautions.
- Conserver la distance de sécurité par rapport aux outils rotatifs, donnée par la longueur du guidon.
- Ne pas placer les mains ou les pieds près ou sous des éléments en rotation.
- En cas de :
  - vibration anormale,
  - blocage,
  - problème d'embrayage,
  - choc avec un objet étranger,
  - détérioration du câble d'arrêt moteur (suivant modèle),

arrêter le moteur immédiatement (si le câble d'arrêt moteur est coupé, actionner la commande du starter comme décrit au § "démarrage moteur" pour arrêter le moteur), laisser la machine refroidir, débrancher le fil de bougie, inspecter la machine et faire effectuer les réparations nécessaires par un réparateur agréé avant toute nouvelle utilisation.

- Travailler uniquement à la lumière du jour ou dans une lumière artificielle de bonne qualité.
- Ne pas utiliser la machine dans des pentes supérieures à 10° (17%).
- Travailler les pentes dans le sens transversal, jamais en montant ou en descendant.
- Sur les terrains pentus, bien assurer ses pas, changer de direction avec beaucoup de précautions.
- L'utilisation d'accessoires autres que ceux recommandés peut rendre la machine dangereuse, et occasionner des dommages sur votre machine qui ne seront pas couverts par votre garantie.

#### Maintenance / Stockage / Mise au rebut :

- Arrêter le moteur et débrancher la bougie avant toute opération de nettoyage, de vérification, de changement d'outil(s), de réglage ou d'entretien de la machine.
- Arrêter le moteur, débranchez la bougie et utiliser des gants épais pour changer l(es) outil(s).
- Maintenir tous les écrous et vis serrés afin d'assurer des conditions d'utilisation sûres.
- Pour réduire les risques d'incendie, maintenir le moteur, le silencieux, et la zone de stockage de l'essence dégagés de végétaux, d'excès de graisse, ou de toute autre matière susceptible de s'enflammer.
- Faire remplacer les silencieux d'échappement.
- Ne pas réparer les pièces. Faire remplacer les pièces par des pièces d'origine.

- Remplacer les outils par des lots complets afin de préserver l'équilibre.

- Pour votre sécurité ne pas modifier les caractéristiques de votre machine. Ne pas modifier les réglages de régulation de vitesse du moteur et ne pas utiliser le moteur en survitesse. Un entretien régulier est essentiel pour la sécurité et le maintien du niveau de performances.
- Laisser le moteur refroidir avant de ranger la machine dans un local.
- Toute mise au rebut de l'appareil doit être réalisée conformément à la réglementation en vigueur dans le pays.

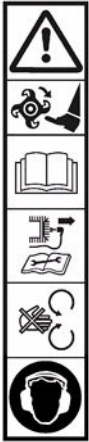
#### Attention – Danger : l'essence est hautement inflammable :

- Stocker le carburant dans des récipients spécialement prévus à cet effet. Faire le plein à l'extérieur uniquement et ne pas fumer pendant cette opération.
- Ne jamais enlever le bouchon du réservoir d'essence ou ajouter de l'essence pendant que le moteur tourne ou tant qu'il est chaud.
- Si de l'essence a été répandue sur le sol, ne pas tenter de démarrer le moteur mais éloigner la machine de cette zone et éviter de provoquer toute inflammation tant que les vapeurs d'essence ne sont pas dissipées.
- Entreposer la machine dans un endroit sec. Ne jamais entreposer la machine dans un local où les vapeurs d'essence pourraient atteindre une flamme, une étincelle ou une forte source de chaleur.
- Remettre correctement en place les bouchons du réservoir et de la nourrice d'essence.
- Limiter la quantité d'essence dans le réservoir pour minimiser les éclaboussures.
- Ne pas faire tourner le moteur dans un endroit confiné où les vapeurs de monoxyde de carbone peuvent s'accumuler.
- Le monoxyde de carbone peut être mortel. Assurer une bonne ventilation.

#### Déplacement / Manutention / Transport :

- Toute action sur la machine hors du travail du sol doit s'effectuer moteur arrêté et bougie débranchée.
- Le déplacement (hors travail du sol) doit s'effectuer en utilisant la roue de transport comme décrit au § "déplacement".
- Manutention : ne pas soulever la machine seul. Le poids de la machine est indiqué sur la plaque constructeur et à la fin de ce manuel. Utiliser une méthode de manutention adaptée au poids de la machine et à la situation afin de garantir la sécurité.
- Le chargement et le déchargement de la machine dans une remorque doit s'effectuer à l'aide d'une rampe de chargement adaptée. Arrimer correctement la machine pour un transport en toute sécurité.
- Le transport doit s'effectuer moteur arrêté et bougie débranchée à l'aide d'une remorque, n'utiliser aucun autre moyen de transport.





**ATTENTION**  
Danger

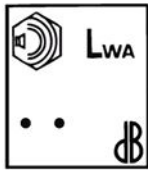
**ATTENTION**  
Outils rotatifs

**ATTENTION**  
Lire le manuel d'utilisation

**ATTENTION**  
Consulter le manuel d'utilisation et déposer la bougie avant toute intervention

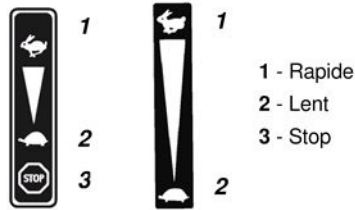
**ATTENTION**  
Ne pas utiliser sans protecteur (éléments tournants)

Portez un casque anti-bruit



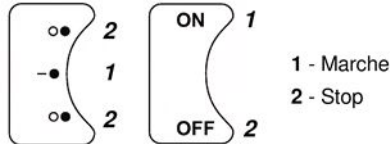
Puissance acoustique garantie

## Commande de gaz (suivant motorisation)



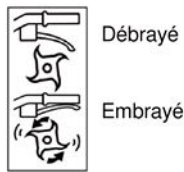
1 - Rapide  
2 - Lent  
3 - Stop

## Coupe-circuit (suivant motorisation)

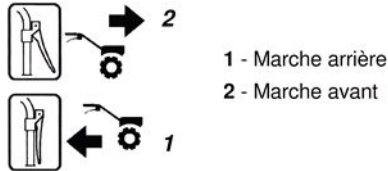


1 - Marche  
2 - Stop

## Manette embrayage



## Sélection de vitesse (optionnel)



1 - Marche arrière  
2 - Marche avant



Ne pas toucher aux surfaces chaudes



Les gaz d'échappement sont dangereux  
Ne pas utiliser dans un endroit mal aéré



Couper le moteur avant de refaire le plein



Starter



Pictogrammes présents ou non suivant le modèle de machine

## INFORMATIONS TECHNIQUES

Modèle machine	<b>MESO 35P C2</b>		
Poids	<b>39</b> kg	Modèle moteur	<b>R80</b>
Puissance nette *	<b>1.7</b> KW pour un régime moteur de		<b>3600</b> tr/min
Puissance nominale	<b>1.4</b> KW pour un régime moteur nominal de		<b>3150</b> tr/min
Niveau de puissance acoustique garantie	NF EN ISO 3744: février 2012		<b>93</b> dB(A)
Niveau de pression acoustique au poste de conduite			<b>81.8</b> dB(A)
	NF EN ISO 3744: février 2012		
		Incertitude de mesure	<b>1</b> dB(A)
Niveau de puissance acoustique mesurée			<b>90.5</b> dB(A)
	NF EN ISO 3744: février 2012		
		Incertitude de mesure	<b>0.5</b> dB(A)
Niveau de vibrations aux mains de l'opérateur			<b>3.2</b> m/s <sup>2</sup>
	NF EN 709:1997+A4:2009/AC:2012		
		Incertitude de mesure	<b>2</b> m/s <sup>2</sup>

\* La puissance du moteur indiquée dans ce document est une puissance nette obtenue par l'essai d'un moteur de série selon la norme SAE J 1349 à une vitesse de rotation donnée. La puissance d'un autre moteur de production peut être différente de cette valeur indiquée. La puissance réelle d'un moteur installé sur une machine dépendra de différents facteurs comme la vitesse de rotation, les conditions de température, d'humidité, de pression atmosphérique, de maintenance et autres.

### Conformité émission EU – Phase V



**ATTENTION** : toute altération du moteur annule l'homologation de type EU de ce produit

N° d'homologation : **E9-2016-1628-2017-656SHB2-P-1085-00**

CO<sup>2</sup> (g/Kw-hr) : **770.02**

Conformément aux dispositions de l'article 43 2016/1628, le constructeur met à votre disposition la valeur de CO<sup>2</sup> mesurée telle que déterminée lors du processus de réception UE par type: cette mesure de CO<sup>2</sup> résulte d'essais menés sur un cycle d'essai déterminé dans des conditions de laboratoire sur un exemplaire représentatif du type de moteur (famille de moteurs) et ne doit impliquer ou exprimer aucune garantie de performance d'un moteur particulier.

NOTA : dans un souci permanent d'amélioration, le constructeur précise que l'intégralité de ce manuel n'est pas contractuelle, et se réserve le droit de modifier sans prévenir, les spécifications de ses machines



## Déballage

1.1



### ATTENTION :

Un assemblage inapproprié de cette motobineuse peut provoquer des blessures graves. Assurez-vous de suivre toutes les instructions soigneusement



### ATTENTION :

Prendre garde à ne pas couper les câbles ou à rayer la peinture de la machine en coupant les arêtes de la caisse

Rep.	Contenu de la caisse
A	Bloc moteur
B	Béquille
C	Roue de transport
D	Pochette documents + visserie



## Montage de la béquille

1.2



## Retirer les points d'accroche du fond de caisse

1.3



## Montage de la roue de transport

1.4

A = Position déplacement

B = Position travail



1.5

## Montage du guidon

A = Réglage en hauteur

B = Réglage en déport



1.6

## Montage des disques (selon version)



Prendre garde au sens de montage des goupilles



1.7

## Plaque d'identification de la machine

A – Nom et adresse du constructeur

B – Type de la machine

C – Numéro de série

D – Puissance nominale

E – Masse en kilogrammes

F – Modèle de la machine

G – Identification CE

H – Année de fabrication

I – Désignation commerciale



1.8

## Description des éléments

1 – Manette marche arrière

2 – Levier d'embrayage

3 – Coupe-circuit \*\*

4 – Manette de gaz \*\*

5 – Poignée réglage guidon

6 – Capot de courroie

7 – Béquille

8 – Tôles de protection

9 – Disques protège-plants \*

10 – Outils rotatifs


11 – Roue de transport

12 – Moteur

\* Suivant version

\*\* Suivant motorisation



 ← Montage du coupe-circuit sur le guidon  
2.1

 ← Plein d'huile et niveau  
2.2

 ← Plein d'essence  
2.3 Super ou sans plomb ou SP95 E 10

 ← Mettre le starter sur la position A  
2.4

 ← Coupe-circuit  
2.5 Mettre le coupe-circuit sur : ON / - ●  
(Suivant motorisation)

 ← Tirer sur la poignée du lanceur  
2.6  Lors du démarrage de la machine, toujours rester dans la zone de sécurité

 ← Mettre le starter sur la position B  
2.7


## UTILISATION


Cette machine est destinée à :


- La préparation de la terre pour les plantations
- L'entretien des plantations et parterre de fleurs

Cette machine n'est pas destinée à une utilisation professionnelle


 ← Marche avant  
3.1


 Il est impératif de lâcher l'embrayage avant d'utiliser l'inverseur de marche.


 Respecter une zone de sécurité de 20 m de rayon autour de la machine.

 Après démarrage, ne pas laisser tourner le moteur à vide, commencer à travailler dès que possible en actionnant la commande d'embrayage des outils.  
Il est inutile de faire chauffer le moteur, le faire tourner à vide plus de 2 minutes sans embrayer les outils peut causer d'importants dégâts au système d'embrayage et sa courroie.

 ← Marche arrière  
3.2

 Il est impératif de lâcher l'embrayage avant d'utiliser l'inverseur de marche.

 Respecter une zone de sécurité de 20 m de rayon autour de la machine.

 L'utilisation de la marche arrière est dangereuse. Assurez-vous qu'aucun obstacle ne se trouve derrière vous et réduisez le régime moteur avant d'embrayer.



4.1

## ← Arrêt outils fraise

Relâcher la poignée d'embrayage



4.2

## ← Arrêt moteur

Mettre le coupe-circuit sur : OFF / ○ ●  
(Suivant motorisation)

## CONTRÔLES QUOTIDIENS

Avant de mettre le moteur en marche, vérifier les points suivants :

- Absence de boulons et écrous desserrés ou cassés
- Absence de fuite d'essence et d'huile moteur
- Sécurité de l'environnement



2.2

## ← Niveau d'huile moteur propre



4.3

← Propreté de l'élément du filtre à air et niveau d'huile  
(Suivant motorisation)

2.3

## ← Niveau d'essence suffisant



Ne pas utiliser de solvant inflammable pour nettoyer l'élément mousse du filtre à air

## PROGRAMME D'ENTRETIEN (à faire réaliser par un atelier agréé)

Premier mois ou 20 heures		
• Renouveler l'huile moteur	• Nettoyer le filtre à air (1)	
Tous les 3 mois ou 50 heures		
• Renouveler l'huile moteur		
Tous les 6 mois ou 100 heures		
• Nettoyer la coupelle de décantation	• Nettoyer le pare-étincelles	• Nettoyer la bougie d'allumage
Tous les ans ou 300 heures		
• Remplacer la bougie d'allumage	• Vérifier – ajuster le régime de ralenti (2)	• Vérifier – ajuster le jeu des soupapes (2)
• Nettoyer le réservoir de carburant et le filtre à carburant		
Après toutes les 500 heures		
• Nettoyer la chambre de combustion (2)		
Tous les 2 ans		
• Vérifier le tuyau de carburant (remplacer si nécessaire) (2)		
<b>NOTE :</b>		
(1) Entretien le filtre à air plus fréquemment lors de l'utilisation dans des endroits poussiéreux		
(2) Ces opérations doivent être confiées à un atelier agréé, à moins que l'utilisateur ne possède les outils nécessaires et ne soit mécaniquement qualifié		



## Déplacement

5.1



Arrêter le moteur



Attendre le refroidissement du moteur (10 minutes)

**A**

Mettre la roue en position déplacement

**B**

Régler le guidon en position basse pour faciliter le déplacement de la machine

**C**

A l'aide du guidon, soulever les fraises du sol et avancer

- **Manutention** : ne pas soulever la machine seul. Le poids de la machine est indiqué sur la plaque constructeur et à la fin de ce manuel. Utiliser une méthode de manutention adaptée au poids de la machine et à la situation afin de garantir la sécurité

- Le chargement et le déchargement de la machine dans une remorque doit s'effectuer à l'aide d'une rampe de chargement adaptée

- Arrimer correctement la machine pour un transport en toute sécurité

## RÉGLAGE CÂBLE D'EMBRAYAGE



6.1

En position « embrayé », lorsque l'avancement se fait par saccades ou lorsque les fraises ne tournent pas, régler le câble d'embrayage



6.2

Arrêter la machine et débrancher la bougie



6.3

**A**

Débloquer l'écrou du tendeur de câble d'embrayage

**B**

Régler le tendeur jusqu'à obtenir un jeu de 20 mm à l'extrémité du levier d'embrayage

**C**

Rebloquer l'écrou

Rebrancher la bougie

Démarrer la machine et essayer de nouveau

Si le problème persiste, contacter votre revendeur

## RÉGLAGE CÂBLE MARCHE ARRIÈRE



6.4

En position « embrayé », en cas de bruit anormal ou lorsque les fraises ne tournent pas, régler le câble de marche arrière



6.5

Arrêter la machine et débrancher la bougie



6.6

**A**

Débloquer l'écrou du tendeur de câble de la manette inverseur de marche

**B**

Régler le tendeur jusqu'à obtenir un jeu de 5 mm à l'extrémité du levier

**C**

Rebloquer l'écrou

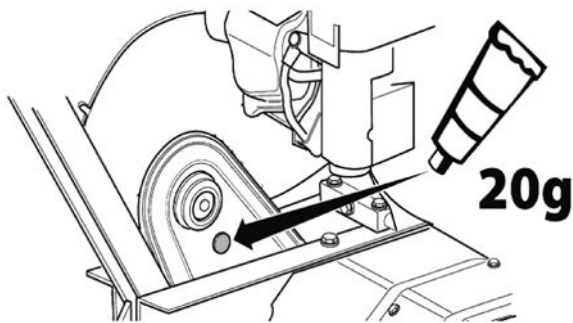
Rebrancher la bougie

Démarrer la machine et essayer de nouveau

Si le problème persiste, contacter votre revendeur

**GRAISSAGE TRANSMISSION**

Période : 50 h maximum ou 1/an avant l'hivernage



- 1- Retirer le bouchon en partie supérieure de la transmission
- 2- Ajouter 20 g de graisse au lithium en tube
- 3- Remettre le bouchon
- 4- Faire tourner les fraises pendant 30 secondes



# SAFETY INSTRUCTIONS

Pay close attention to indications preceded by the following statements:



**CAUTION:** Indicates a high probability of serious physical injury or danger of death if the instructions are not followed

**PRECAUTION:** Indicates a possibility of physical injury or damage to the equipment if the instructions are not followed

**NOTE:** Provides useful information



This symbol warns you to be careful during certain operations

If a problem occurs, or if you have any questions about the motor hoe, please contact an approved dealer



**CAUTION:** The machine is designed to provide safe and reliable service when used according to the Instructions. Please read and memorise the content of this manual before you use your machine. If you do not, you will risk injury and the equipment may be damaged

## Training / Information:

- Familiarise yourself with the correct use and commands before you use the machine. Know how to shut the engine off quickly.
- The machine must always be used according to the recommendations indicated in the instruction manual.
- Do not forget that the user is responsible for any accidents or dangerous phenomena that occurs to other people or their property. It is their responsibility to assess the potential risks in the land to be worked and to take all the necessary precautions to guarantee their safety, in particular on slopes or on rough, slippery or loose ground.
- Never let children or people who are unfamiliar with these instructions use the machine. A minimum user age may be set by local regulations.
- Never work if there is anyone, in particular children or animals, within a 20-metre radius around the machine; the user must stay at the commands on the handlebars.
- Do not use the machine after taking any medicines or substances considered as potentially harmful to your reflexes and vigilance.
- Pay closer attention on hard ground as the machine will tend to be much less stable than on cultivated land.
- While working, always wear hard, non-slip shoes and long, tight trousers. Do not use the machine if you are barefoot or wearing sandals. We recommend wearing hearing protection.
- Use the machine for the purpose for which it is intended, i.e. soil turning. Any other use may be dangerous or may damage the machine.

## Preparation:

- Carefully inspect the area where the machine is to be used and remove all objects which may be projected by the machine (stones, wires, glass, metal objects, etc.).
- Before use, always perform a visual inspection of the machine to make sure that the tools and deflectors are not worn or damaged. Have the worn or damaged parts replaced.
- If the machine has an engine stop button, keep the engine stop electrical cables in good condition to ensure that the engine will stop.

- Check that there are no liquid leaks (petrol, oil, etc.)
- Do not use the machine without mudguard or protective covers and make sure that all the attachment mechanisms are fully tightened.

## Use:

- Never transport any people on the machine
- Start the engine carefully, following the manufacturer's instructions and keeping your feet away from the tool(s).
- Shut down the engine when the machine is unsupervised.
- Walk, never run with the machine.
- Pull the machine towards you or reverse the movement direction (if possible) with a great deal of care.
- Keep the safe distance in relation to the rotating tools, given by the handlebar length.
- Never put your hands or feet near or under rotating elements.
- In the event of:
  - Abnormal rotation,
  - Blockage,
  - Clutching problem,
  - Impact with a foreign object,
  - Damage to the engine shutdown cable (depending on the model),

shut down the engine immediately (if the engine shutdown cable is cut, activate the starter command as described in the § "starting the engine" to shut down the engine), let the machine cool down, disconnect the spark plug wire, inspect the machine and have the necessary repairs carried out by an authorised repair technician before using the machine again.

- Only work in daylight or in good quality artificial light.
- Do not use the machine on slopes over 10° (17%).
- Work cross-wise on slopes, never ascending or descending.
- On steep land, be sure of your footing and take great care when changing direction.
- Using accessories other than those recommended may make the machine dangerous and cause damage to your machine, which will not be covered by your warranty.

## Maintenance / Storage / Disposal:

- Shut down the engine and disconnect the spark plug before any cleaning, verification, tool change, adjustment or maintenance operations on the machine.
- Shut down the engine, disconnect the spark plug and wear thick gloves when changing the tool(s).
- Keep all nuts and screws tight to guarantee safe usage conditions.
- To reduce the fire risks, keep the engine, the silencer and the petrol storage area free of all vegetation, excess grease or any other materials likely to catch fire.
- Have the exhaust silencers replaced
- Do not repair the parts. Have the parts replaced with original parts.
- Replace the tools with complete batches to preserve the balance.
- For your safety, do not modify your machine's characteristics. Do not modify the engine speed regulation settings and do not use the engine in overspeed. Regular maintenance is essential to guarantee safety and maintain performance.
- Let the engine cool down before you store the machine inside premises.
- The device must be disposed of in accordance with the regulations in force in the country of use.

## Caution – Danger: Petrol is highly flammable:

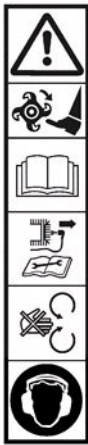
- Store the fuel in containers specially provided for the purpose. Fill up with fuel outdoors only and do not smoke during the operation.
- Never remove the cap from the petrol tank or add petrol when the engine is running or when it is hot.
- If petrol is spilled on the ground, do not try to start the engine but move the machine away from this area and avoid causing any fires until the petrol fumes have dissipated.
- Store the machine in a dry place. Never store the machine in premises where the petrol fumes may reach a flame, a spark or a high source of heat.
- Put the caps back in place correctly on the tank and the petrol feed.
- Limit the quantity of petrol in the tank to minimise splashing.
- Do not run the engine in a confined space where carbon monoxide fumes may build up.
- Carbon monoxide may be fatal. Make sure that the premises are well ventilated.

## Movement / Handling / Transport:

- All actions on the machine apart from working the ground must be performed with the engine shut down and the spark plug disconnected.
- The machine must be moved (apart from working the ground) using the transport wheel as described in the § "movement".
- Handling: do not lift the machine on your own. The machine's weight is indicated on the manufacturer's plate and at the end of this manual. Use a handling method that is adapted to the machine's weight and the situation in order to guarantee safety.
- The machine must be loaded into and unloaded from a trailer using an adapted loading ramp. Stow the machine correctly for safe transport.
- The machine must be transported with the engine shut down and the spark plug disconnected using a trailer; do not use any other method of transport.

# PICTOGRAM DEFINITION

EN



**DANGER**  
Danger

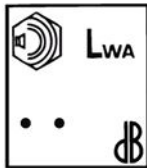
**CAUTION**  
Rotating cutter blades

**CAUTION**  
Read the user manual

**CAUTION**  
Consult the user manual and remove the spark plug before any intervention

**CAUTION**  
Do not use without protection (moving elements)

Wear ear protectors



Guaranteed acoustic power

Gas command  
(depending on engine type)



1 - Quick  
2 - Slow  
3 - Stop

Circuit breaker  
(depending on engine type)



1 - Go  
2 - Stop

Clutch handle



Clutch disengaged

Clutch engaged

Gear selection  
(optional)



1 - Reverse  
2 - Forward



Do not touch hot surfaces



The exhaust gases are dangerous  
Do not use in a poorly-ventilated area



Switch the engine off before filling up



Starter



Pictograms that may or may not be present depending on the machine model

## TECHNICAL INFORMATION

Machine model	<b>MESO 35P C2</b>		
Weight	<b>39</b> kg	Engine model	<b>R80</b>
Net power *	<b>1.7</b> KW for an engine rate		<b>3600</b> rpm
Nominal power	<b>1.4</b> KW for a nominal engine rate		<b>3150</b> rpm
Guaranteed acoustic power level	<i>NF EN ISO 3744: février 2012</i>		<b>93</b> dB(A)
Acoustic pressure level at driving position			<b>81.8</b> dB(A)
	<i>NF EN ISO 3744: février 2012</i>	Measurement uncertainty	<b>1</b> dB(A)
Measured acoustic power level			<b>90.5</b> dB(A)
	<i>NF EN ISO 3744: février 2012</i>	Measurement uncertainty	<b>0.5</b> dB(A)
Level of vibrations on the operator's hands			<b>3.2</b> m/s <sup>2</sup>
	<i>NF EN 709:1997+A4:2009/AC:2012</i>	Measurement uncertainty	<b>2</b> m/s <sup>2</sup>

\* The engine power indicated in this document is a net power obtained by the test on a series engine according to standard SAE J 1349 at a given rotation speed. The power of another production engine may be different from this indicated value. The actual power of an engine installed on a machine will depend on different factors, such as the rotation speed, the temperature, humidity, atmospheric pressure, maintenance and other conditions.

EU Stage V emission compliance



**WARNING:** Any change to the engine voids the EU type-approval of this product

Approval no.: **E9-2016-1628-2017-656SHB2-P-1085-00**

CO<sub>2</sub> (g/Kw-hr): **770.02**

In accordance with the provisions of Article 43 2016/1628, the manufacturer provides you with the measured CO<sub>2</sub> value which was determined during the EU type-approval process: this CO<sub>2</sub> measurement results from testing over a fixed test cycle under laboratory conditions a(n) (parent) engine representative of the engine type (engine family) and shall not imply or express any guarantee of the performance of a particular engine.



NOTE: with permanent improvement in mind, the manufacturer specifies that all of this manual is not contractually-binding and reserves the right to modify the specifications of their machines without notice

## Unpacking

1.1



**DANGER:** Incorrect assembly of this motor hoe may cause serious injury. Make sure that you follow all the instructions carefully



**CAUTION:** Make sure that you do not cut the cables or scratch the machine's paintwork when cutting sharp edges from the body

Marker	Case content
A	Engine block
B	Stand
C	Transport wheel
D	Documents + nuts and bolts pouch

## Assembling the stand

1.2



## Remove the attachment points from the bottom of the body

1.3



## Assembling the transport wheel

1.4

A = Movement position

B = Working position



## Assembling the handlebar

1.5

A = Height adjustment

B = Swing adjustment



## Assembling the disks (depending on version)

1.6



Pay attention to the direction in which the pins are mounted



## Machine identification plate

1.7

A – Manufacturer's name and address

B – Type of machine

C – Serial number

D – Nominal power

E – Weight in kilograms

F – Machine model

G – EC identification

H – Year of manufacture

I – Commercial designation



## Description of the elements

1.8

1 – Reverse lever

2 – Clutch lever

3 – Circuit breaker \*\*

4 – Gas lever \*\*

5 – Handlebar adjustment handle

6 – Belt cover

7 – Stand

8 – Protective metal plates

9 – Plant protector disks \*

10 – Rotating tools

11 – Transport wheel

12 – Engine

\* Depending on version

\*\* Depending on engine type

## MACHINE START-UP

EN



← Cable tightener handlebar on the circuit breaker



← Oil full and level



← Petrol full

Super or unleaded or SP95 E 10



← Set the starter to position A




← Circuit breaker

Set the circuit breaker to: **ON** / — ●  
(Depending on engine type)



← Pull the launcher handle

 Always remain inside the safety zone when the machine is starting up



← Set the starter to position B

## USE

This machine is intended for:

- Preparation of the soil for planting
- Maintenance of plantations and flower beds

This machine is not intended for professional use



← Forward movement



It is essential to release the clutch before switching to reverse gear



Maintain a safety radius of 20 m around the machine



After you start the machine, do not let the engine idle: start working as soon as possible by activating the tool clutching command

There is no need to warm up the engine: letting it idle for over 2 minutes without engaging the tools may cause serious damage to the clutching system and its belt



← Reverse operation



It is essential to release the clutch before switching to reverse gear



Maintain a safety radius of 20 m around the machine



Reversing the machine is dangerous. Make sure that there are no obstacles behind you and slow engine speed before engaging the clutch



## STOPPING



### Cutting tool shutdown

4.1

Release the clutch handle



### Engine shutdown

4.2

Set the circuit breaker to: **OFF** / ○●  
(Depending on engine type)

EN

## DAILY CHECKS

Check the following points before you start the engine: - No loose or broken nuts and bolts  
- No fuel or engine oil leaks  
- Safety of the environment



### Clean engine oil level

2.2



### Air filter element cleanliness and oil level

4.3

(Depending on engine type)



### Fuel level ok

2.3



Do not use any flammable solvents to clean the air filter's foam element

## MAINTENANCE PROGRAMME (to be carried out by an authorised workshop)

### First month or 20 hours

- Change the engine oil
- Clean the air filter (1)

### Every 3 months or 50 hours

- Change the engine oil

### Every 6 months or 100 hours

- Clean the decanting bowl
- Clean the spark guard
- Clean the spark plug

### Every year or 300 hours

- Change the spark plug
- Clean the fuel tank and the fuel filter
- Check – adjust the idling rate (2)
- Check – adjust the valve play (2)

### After every 500 hours

- Clean the combustion chamber (2)

### Every 2 years

- Check the fuel pipe (change if necessary) (2)

#### NOTE:

(1) Maintain the air filter more frequently when it is used in dusty areas

(2) These operations must be carried out by an authorised workshop, unless the user has the necessary tools and is mechanically qualified

## MOVEMENT AND HANDLING

EN



5.1

### ← Movement



Shut down the engine



Wait until the engine cools down (10 minutes)

**A**

Set the wheel to movement position

**B**

Adjust the handlebar to low position to make it easier to move the machine

**C**

Using the handlebar, raise the cutters from the ground and move forward

- **Handling:** do not lift the machine on your own. The machine's weight is indicated on the manufacturer's plate and at the end of this manual. Use a handling method that is adapted to the machine's weight and the situation in order to guarantee safety

- The machine must be loaded into and unloaded from a trailer using an adapted loading ramp

- Stow the machine correctly for safe transport

## ADJUSTING THE CLUTCH CABLE



6.1

When advancing jerkily or when the blades are not turning in the "Clutch engaged" position, adjust the clutch cable.



6.2

Stop the machine and disconnect the spark plug.



6.3

**A**

Release the cable tensioning nut on the clutch cable.

**B**

Set the tensioning nut to provide 20mm play at the end of the lever.

**C**

Relock the nut.

Reconnect the sparkplug.

Start the machine and try again.

If the problem persists, contact your retailer.

## ADJUSTING THE REVERSING CABLE



6.4

In the "clutch engaged" position, in the event of an abnormal noise or when the blades do not turn, adjust the reversing cable.



6.5

Stop the machine and disconnect the spark plug.



6.6

**A**

Release the cable tensioning nut on the reversing lever.

**B**

Set the tensioning nut to provide 5mm play at the end of the lever.

**C**

Relock the nut.

Reconnect the sparkplug.

Start the machine and try again.

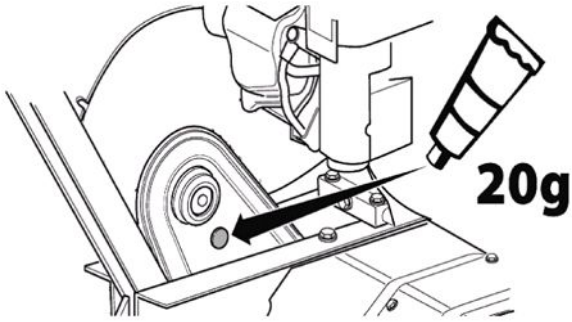
If the problem persists, contact your retailer.

## PERIODIC MAINTENANCE (to be carried out by an authorised workshop)

### TRANSMISSION GREASING

Period: 50 h maximum or 1/year before wintering

EN



- 1- Remove the cap from the upper part of the transmission
- 2- Add 20 g of lithium grease from a tube
- 3- Put the cap back
- 4- Turn the cutters for 30 seconds



# УКАЗАНИЯ ПО ТЕХНИКЕ БЕЗОПАСНОСТИ

Обратите особое внимание на указания, сопровождаемые данной надписью:



**ВНИМАНИЕ:**  
Указывает на высокую вероятность серьезных телесных повреждений и даже смертельную опасность в случае несоблюдения инструкций

**ПРЕДУПРЕЖДЕНИЕ:** Указывает на опасность телесных повреждений или порчи оборудования в случае несоблюдения инструкций

**ПРИМЕЧАНИЕ:** Содержит полезные сведения



Этот знак призывает вас к осторожности при выполнении определенных операций

В случае возникновения проблем, а также по любым вопросам в отношении машины обращайтесь к официальным дилерам



**ВНИМАНИЕ:**  
Надежная работа машины гарантируется только при соблюдении условий эксплуатации, указанных в инструкциях. Прежде чем использовать машину, внимательно прочтите данное руководство. В противном случае вы подвергаете себя опасности получения ранений и можете повредить оборудование

## Информирование / Общие сведения:

- До начала работы с машиной ознакомьтесь с корректным использованием и механизмами управления машины.

Узнайте, как быстро выключить двигатель.

- Машина может использоваться только в соответствии с рекомендациями руководства по эксплуатации.

- Необходимо помнить, что лицо, использующее машину, несет ответственность за несчастные случаи и повреждения, затрагивающие других лиц и их имущество. На это лицо возлагается обязанность оценить потенциальные риски работы на данной местности и принять все меры предосторожности, необходимые для обеспечения безопасности, особенно на склонах, неровных и скользких поверхностях, рыхлых почвах.

- Не позволяйте пользоваться машиной детям и лицам, не ознакомившимся с данной инструкцией. Местным законодательством может быть установлен минимальный возраст для работы с такими машинами.

- Не допускается работа при наличии других лиц, особенно детей, а также животных, на расстоянии 20 метров от машины; оператор при этом должен полностью контролировать органы управления на рукоятках.

- Не допускается использование машины при приеме медикаментов или иных средств, которые могут ухудшать реакцию или иметь усыпляющий эффект.

- На твердой почве необходимо быть особенно внимательным, так как машина может быть менее устойчивой, чем на уже обрабатывавшейся почве.

- Во время работы надевайте прочную нескользящую обувь и длинные узкие брюки. Нельзя пользоваться машиной, не имея на ногах обуви или в сандалиях. Рекомендуются также использование средств защиты слуха.

- Культиватор можно использовать только по прямому назначению, то есть для обработки почвы. Использование в любых других целях может подвергнуть вас опасности или привести к поломке оборудования.

## Подготовка:

- Необходимо тщательно осмотреть участок, на котором будет использоваться машина, и очистить его от предметов, которые могут быть захвачены машиной (камни, провода, стекло, металлические предметы и т. п.).

- Перед использованием обязателен визуальный осмотр машины, при котором следует убедиться, что орудия и дефлекторы не изношены и не повреждены. Заменяйте все изношенные и поврежденные детали.

- Если машина снабжена кнопкой отключения двигателя, следите за состоянием кабелей соответствующей системы, чтобы при необходимости гарантированно отключить двигатель.

- Убедитесь в отсутствии утечек (бензина, масла и т.д.).

- Не допускается использование машины без защитных накладок или кожухов. Необходимо убедиться, что все крепежные детали надежно зафиксированы.

## Использование машины:

- Запрещается перевозить на машине людей

- Запускать машину следует с осторожностью и в соответствии с инструкциями производителя, держа ноги на безопасном расстоянии от орудий.

- Необходимо отключать двигатель, когда машина остается без наблюдения.

- При работе с машиной можно перемещаться только шагом и ни в коем случае не бегом.

- Подтягивать машину к себе и менять направление движения (если эта функция предусмотрена) можно только с большой осторожностью.

- Следует соблюдать безопасную дистанцию относительно вращающихся орудий, задаваемую длиной руля.

- Недопустимо помещать руки или ноги рядом с движущимися деталями или под ними.

- В случае:

- аномальной вибрации,

- заклинивания,

- проблем сцепления,

- соударения с инородным предметом,

- повреждения кабеля отключения

Двигателя (в зависимости от модели),

немедленно остановить двигатель (если кабель отключения двигателя поврежден, потяните рычаг стартера, как описано в § «Включение машины», чтобы остановить двигатель), дать машине остыть, отсоединить провод, ведущий к свече зажигания, осмотреть машину и до следующего использования выполнить необходимый ремонт в уполномоченной ремонтной службе.

- Работать можно только при дневном свете или хорошем искусственном освещении.

- Не допускается использование машины на склонах более 10° (17%).

- Следует работать только поперек склона, а не в гору или под уклон.

- При работе на склонах необходимо тщательно выверять свои движения и менять направление с большой осторожностью.

- Использование иных принадлежностей, отличных от рекомендованных, может превратить вашу машину в источник опасности и вызвать такие ее повреждения, которые не подпадают под действие гарантии.

## Обслуживание / Хранение / Утилизация:

- Перед любыми операциями очистки, проверки, замены орудий, регулировки и обслуживания остановите двигатель, подождите 20 минут и отключите свечу зажигания.

- Чтобы заменить орудия, останавливайте двигатель, отсоединяйте свечу зажигания и надевайте толстые перчатки.

- Следите за затяжкой всех гаек и винтов, чтобы обеспечить безопасность эксплуатации.

- Для предотвращения рисков возгорания следите за тем, чтобы в двигателе, выхлопной трубе и зоне топливного бака не было растений, излишков масла и других горючих материалов.

- Заменяйте неисправные глушители выхлопа

- Не следует ремонтировать детали машины. Заменяйте их новыми фирменными деталями в ремонтной службе.

- Заменяйте орудия в полном комплекте, чтобы не нарушалось равновесие машины.

- В целях обеспечения вашей безопасности запрещается модифицировать характеристики машины. Не допускается изменение настроек скорости двигателя и использование двигателя на повышенных скоростях. В целях обеспечения безопасности и работоспособности на должном уровне необходимо регулярно выполнять процедуры обслуживания.

- Давайте остыть двигателю перед тем, как поставить машину в закрытое помещение.

- Утилизация устройства должна осуществляться в соответствии с законодательством, действующим в стране использования.

## Внимание - Опасность: Бензин является легковоспламеняющимся веществом:

- Храните горючее в специально предназначенных для этого емкостях. Заполняйте бак только на открытом воздухе. Во время этой операции запрещается курить.

Не открывайте крышку бензобака и не наливайте туда бензин, когда двигатель работает и когда бак еще не остыл.

- Если бензин разлился на землю, не пытайтесь запустить двигатель. Выведите машину из этой зоны и исключите появление там источников возгорания, пока бензиновые пары не выветрятся.

- Храните машину в сухом месте. Ни в коем случае не храните машину в месте, где пары бензина могут достичь источник пламени, искры и сильный источник тепла.

- Плотно закрывайте крышки на бензобаке и канистре с бензином.

- Не заливайте полный бак, чтобы свести к минимуму разбрызгивание из него бензина.

- Не оставляйте двигатель работающим в замкнутых пространствах, где могут скапливаться пары окиси углерода.

- Окись углерода может быть смертельно опасной. Обеспечьте в помещении достаточную вентиляцию.

## Передвижения / Погрузка / Транспортировка:

- Любые действия с машиной помимо ее непосредственного использования должны осуществляться с выключенным двигателем и отсоединенной свечой зажигания.

- Передвижения машины (когда она непосредственно не используется) следует выполнять с помощью колес, как описано в § «Передвижение».

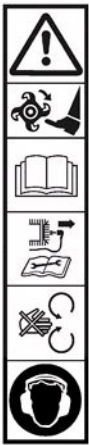
- Погрузка/выгрузка: не поднимать машину силами одного человека. Вес машины указан на паспортной табличке и в конце настоящего руководства. Выберите способ погрузки, соответствующий весу машины и конкретным условиям, чтобы обеспечить безопасность.

Погрузка машины на прицеп и снятие с прицепа должны осуществляться с использованием соответствующих наклонных сходней. Правильно закрепите машину на прицепе, чтобы обеспечить полную безопасность транспортировки.

- Транспортировка должна осуществляться на прицепе, с выключенным двигателем и отсоединенной свечой зажигания.

# ЗНАЧЕНИЕ ПИКТОГРАММ

RU



**ВНИМАНИЕ**  
Опасность

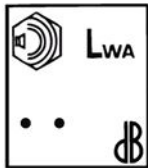
**ВНИМАНИЕ**  
Вращающиеся орудия

**ВНИМАНИЕ**  
Прочтите руководство по эксплуатации

**ВНИМАНИЕ**  
Изучите руководство по эксплуатации и извлеките свечу зажигания до выполнения каких-либо работ

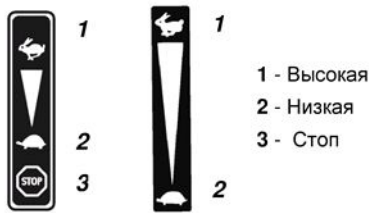
**ВНИМАНИЕ**  
Не использовать без защитной панели (вращающиеся элементы)

Носить средства защиты слуха

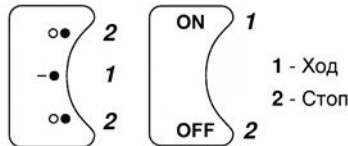


Гарантированный уровень акустической мощности

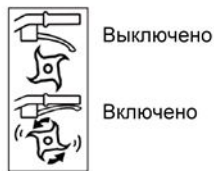
## Рычаг газа (в зависимости от двигателя)



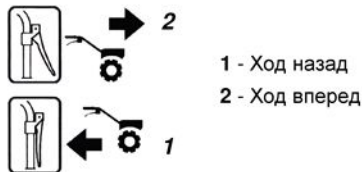
## Автоматический выключатель (в зависимости от двигателя)



## Рычаг сцепления



## Выбор скорости (опция)



Не прикасаться к горячим поверхностям



Выхлопные газы представляют опасность  
Не использовать в местах с недостаточной вентиляцией



Перед заправкой топливом  
выключить двигатель



Пиктограммы присутствуют или нет в зависимости от модели машины

# ТЕХНИЧЕСКАЯ ИНФОРМАЦИЯ

Модель машины	<b>MESO 35P C2</b>	
Вес	<b>39</b> кг	Модель двигателя <b>R80</b>
Полезная мощность *	<b>1.7</b> кВт при числе оборотов двигателя	<b>3600</b> об/мин
Номинальная мощность	<b>1.4</b> кВт при числе оборотов двигателя	<b>3150</b> об/мин
Гарантированный уровень звуковой мощности	EN ISO 3744: février 2012	<b>93</b> дБА
Уровень звукового давления у пульта управления	NF EN ISO 3744: février 2012	<b>81.8</b> дБА
	Погрешность измерения	<b>1</b> дБА
Измеренный уровень звуковой мощности	NF EN ISO 3744: février 2012	<b>90.5</b> дБА
	Погрешность измерения	<b>0.5</b> дБА
Уровень вибрации, передаваемой на руки оператора	NF EN 709:1997+A4:2009/AC:2012	<b>3.2</b> м/с <sup>2</sup>
	Погрешность измерения	<b>2</b> м/с <sup>2</sup>

\* Мощность двигателя, указанная в этом документе, является полезной мощностью, полученной при проведении серийных испытаний двигателя в соответствии с SAE J 1349 при заданной скорости вращения. Мощность двигателя другого производства может отличаться от этого значения. Фактическая мощность двигателя, установленного на машине, будет зависеть от различных факторов, таких как скорость вращения, температура, влажность, давление воздуха, обслуживание, и др.

## Соответствие нормам выбросов ЕС – 5-я фаза



**ВНИМАНИЕ!** любое изменение двигателя аннулирует официальное утверждение типа ЕС данного товара

№ официального утверждения **E9-2016-1628-2017-656SHB2-P-1085-00**

CO<sup>2</sup> (г/кВт·ч) : **770.02**

В соответствии с положениями статьи 43 2016/1628 производитель представляет данные о таком измеренном значении CO<sup>2</sup>, которое было определено в ходе акта приемки ЕС по типу; данное значение CO<sup>2</sup> является результатом испытаний, проведенных с использованием определенного цикла испытания в лабораторных условиях с использованием репрезентативного образца данного типа двигателя (семьи двигателей) и не должно не предполагать, не являться гарантией производительности какого-либо конкретного двигателя.



**ПРИМЕЧАНИЕ:** в целях непрерывного улучшения своей продукции изготовитель вносит оговорку, что вся содержащаяся в настоящем руководстве информация носит справочный характер, а также оставляет за собой право вносить изменения в технические характеристики машин без предварительного уведомления

## Распаковка 1.1

**ВНИМАНИЕ!**  
Неправильная сборка данного мотокультиватора может привести к серьезным травмам. Необходимо тщательно выполнять все указания

**ВНИМАНИЕ!**  
Проявляйте осторожность, чтобы не повредить кабели и не поцарапать лакокрасочное покрытие машины при открывании ящика

Поз.	Содержимое ящика
A	Блок двигателя
B	Опора для крепления двойного колеса
C	Транспортировочное колесо
D	Пакет с документами + набор винтов

## Монтаж опоры для крепления двойного колеса 1.2

## Извлеките крепления со дна ящика 1.3

## Монтаж транспортировочного колеса 1.4

A = Положение перемещения

B = Рабочее положение

## ← Монтаж руля 1.5

A = Регулировка высоты

B = Регулировка смещения

## ← Монтаж дисков (в зависимости от модификации) 1.6

**ВНИМАНИЕ!** Обращайте внимание на направление установки штифтов

## ← Заводской щиток машины 1.7

A – Название и адрес производителя

B – Тип машины

C – Серийный номер

D – Номинальная мощность

E – Масса в кг

F – Модель машины

G – Идентификация ЕС

H – Год выпуска

I – Коммерческое обозначение

## ← Описание элементов 1.8

1 – Рычаг заднего хода

2 – Рычаг сцепления

3 – Автом. выключатель \*\*

4 – Рычаг газа \*\*

5 – Ручка регулировки руля

6 – Крышка ремня

7 – Опора для крепления двойного колеса

8 – Защитные крылья

9 – Диски для защиты растений \*

10 – Вращающиеся орудия

11 – Транспортировочное колесо

12 – Двигатель


\* В зависимости от модификации


\*\* В зависимости от двигателя




## ЗАПУСК МАШИНЫ

 ← Установка автоматического выключателя на руле  
2.1

 ← Заливка масла и уровень  
2.2

 ← Заправка топливом  
2.3  
Марки супер или без свинца или SP95 E 10

 ← Установите стартер в положение А  
2.4

 ← Автом. выключатель  
2.5  
Установите автом. выключ. в полож.: ON / — ●  
(В зависимости от двигателя)

 ← Потянуть за ручку пускателя  
2.6  
 При запуске машины следует всегда находиться в безопасной зоне

 ← Установите стартер в положение В  
2.7

RU


## ИСПОЛЬЗОВАНИЕ МАШИНЫ


Данная машина предназначена для:


- Подготовки почвы для посадок
- Обработки посадок и цветочных клумб

Данная машина не предназначена для профессионального использования


 ← Передний ход  
3.1


 Необходимо отпустить сцепление прежде, чем использовать переключатель хода


 Соблюдайте зону безопасности радиусом 20 м вокруг машины


 После запуска не давайте двигателю работать вхолостую, начинайте работу как можно быстрее, выжав рычаг сцепления орудий

Разогревать двигатель не нужно; работа двигателя вхолостую без включения орудий более 2 минут может привести к серьезным повреждениям системы сцепления и ремня

 ← Задний ход  
3.2

 Необходимо отпустить сцепление прежде, чем использовать переключатель хода

 Соблюдайте зону безопасности радиусом 20 м вокруг машины

 Использование заднего хода представляет опасность. Убедитесь в отсутствии препятствий позади вас и снизьте число оборотов двигателя до включения сцепления

## ОСТАНОВ

RU



4.1

### ← Останов фрез

Отпустите рычаг включения



4.2

### ← Останов двигателя

Установите автом. выключ. в полож.: OFF / ○ ●  
(В зависимости от двигателя)

## ЕЖЕДНЕВНЫЕ ПРОВЕРКИ

Перед запуском двигателя необходимо выполнять следующие проверки:

- Затяжение и целостность болтов и гаек
- Отсутствие утечек топлива и масла двигателя
- Безопасность для окружающей среды



2.2

### ← Чистота щупа ур. масла двиг.



2.3

### ← Достаточный уровень топлива



4.3

### ← Чистота фильтр. элемента возд. фильтра и щупа ур. Масла (В зависимости от двигателя)



Для очистки поролонового фильтрующего элемента не используйте горючий растворитель

## ПРОГРАММА ТЕХНИЧЕСКОГО ОБСЛУЖИВАНИЯ (выполняется уполномоченным сервисным центром)

### Первый месяц или через 20 часов

- Замена масла двигателя новым
- Очистка воздушного фильтра (1)

### Через каждые 3 месяца год или 50 часов

- Замена масла двигателя новым

### Через каждые 6 месяца год или 100 часов

- Очистка отстойника
- Очистка искрогасителя
- Очистка свечи зажигания

### Один раз в год или через каждые 300 часов

- Замена свечи зажигания
- Очистка топливного бака и топливного фильтра
- Проверка – регулировка режима хол. хода (2)
- Проверка – регулировка зазора клапанов (2)

### Через каждые 500 часов

- Очистка камеры сгорания (2)

### Через каждые 2 года

- Проверка топливного шланга (при необходимости заменить) (2)

#### ПРИМЕЧАНИЕ:

(1) Обслуживание воздушного фильтра нужно выполнять чаще при работе в пыльных условиях

(2) Эти операции должны выполняться в уполномоченном сервисном центре, если пользователь не имеет необходимых инструментов и не имеет механической квалификации

## ПЕРЕМЕЩЕНИЕ И ПОГРУЗКА/ВЫГРУЗКА



### ← Перемещение

5.1



Выключите двигатель



Подождите, чтобы двигатель (10 минут) остыл

**A**

Установите руль в положение перемещения

**B**

Отрегулируйте руль в нижнем положении, чтобы облегчить перемещение машины

**C**

С помощью руля поднимите фрезы с земли и начните движение

- **Погрузка/выгрузка:** не поднимать машину силами одного человека. Вес машины указан на паспортной табличке и в конце настоящего руководства. Выберите способ погрузки, соответствующий весу машины и конкретным условиям, чтобы обеспечить безопасность

- Погрузка машины на прицеп и снятие с прицепа должны осуществляться с использованием соответствующих наклонных сходней

- Правильно закрепите машину на прицепе, чтобы обеспечить полную безопасность транспортировки

RU

## РЕГУЛИРОВКА ТРОСА СЦЕПЛЕНИЯ



6.1

Если при включенном сцеплении движение происходит рывками или фрезы не вращаются, требуется регулировка троса сцепления.



6.2

Остановить машину и отсоединить свечу зажигания.



6.3

**A**

Ослабить гайку натяжения троса сцепления.

**B**

Отрегулировать натяжение так, чтобы конец рычага сцепления имел свободный ход 20 мм.

**C**

Затянуть гайку.

Установить свечу зажигания.

Запустить машину и убедиться, что достигнут желаемый эффект.

Если проблема не была устранена, свяжитесь со своим дилером.

## РЕГУЛИРОВКА ТРОСА ЗАДНЕГО ХОДА



6.4

Если при включенном сцеплении слышен сильный шум или фрезы не вращаются, требуется регулировка троса заднего хода.



6.5

Остановить машину и отсоединить свечу зажигания.



6.6

**A**

Ослабить гайку натяжения троса, отходящего от рычага переключения направления движения.

**B**

Отрегулировать натяжение так, чтобы конец рычага имел свободный ход 5 мм.

**C**

Затянуть гайку.

Установить свечу зажигания.

Запустить машину и убедиться, что достигнут желаемый эффект.

Если проблема не была устранена, свяжитесь со своим дилером.

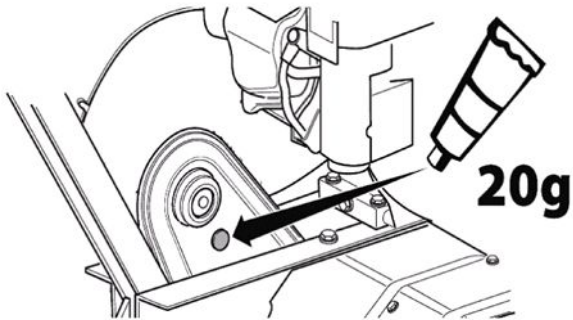


# ПЕРИОДИЧЕСКОЕ ТЕХНИЧЕСКОЕ ОБСЛУЖИВАНИЕ (выполняется уполномоченным сервисным центром)

## СМАЗКА ТРАНСМИССИИ

Интервал: Макс. через каждые 50 ч или каждый год перед зимней стоянкой

RU



- 1- Удалите пробку в верхней части трансмиссии
- 2- Добавьте из тюбика 20 г литиевой смазки
- 3- Поставьте пробку на место
- 4- Поверните фрезы в течение 30 секунд

# CONSIGNAS DE SEGURIDAD

Prestar especial atención a las indicaciones precedidas de las menciones siguientes:



## ATENCIÓN:

Indica una alta probabilidad de lesiones corporales graves, e incluso riesgo de muerte si no se siguen las instrucciones

**PRECAUCIÓN:** Indica una posibilidad de lesiones corporales o de deterioro del equipo si no se siguen las instrucciones

**NOTA:** Proporciona información útil



Este símbolo apela a la prudencia al realizar algunas operaciones

En caso de problemas o para cualquier pregunta relativa a la máquina, dirijase a un concesionario autorizado



## ATENCIÓN:

Esta máquina se ha concebido para garantizar un servicio seguro y fiable en condiciones de uso conformes con las instrucciones. Antes de utilizar la máquina, lea y asimile el contenido de este manual. En su defecto, podría verse expuesto a lesiones y el equipo podría resultar dañado

## Formación / Informaciones:

- Familiarizarse con el uso correcto y los mandos antes de utilizar la máquina.

Es conveniente saber detener el motor rápidamente.

- La máquina debe utilizarse siempre de acuerdo con las recomendaciones indicadas en el manual de instrucciones.

- No olvidar que el usuario es responsable de los accidentes o fenómenos peligrosos que ocurran a las demás personas o a sus bienes. Es su responsabilidad evaluar los riesgos potenciales del terreno a trabajar y tomar todas las precauciones necesarias para garantizar su seguridad, en particular en las pendientes, los suelos accidentados, resbaladizos o blandos.

- No permitir en ningún caso que los niños o las personas no familiarizadas con estas instrucciones utilicen la máquina. Las normativas locales pueden establecer una edad mínima del usuario de la máquina.

- No trabajar en ningún caso en presencia de personas, en particular niños o animales, que se encuentren en un radio de 20 metros en torno a la máquina; el usuario debe permanecer imperativamente al mando de los manillares.

- No utilizar la máquina tras haber ingerido medicamentos o sustancias que se considere que pueden perjudicar la capacidad de reflejos y de vigilancia.

- Prestar especial atención en terrenos duros, ya que la máquina tendrá tendencia a ser mucho menos estable que en terrenos cultivados.

- Durante el trabajo, llevar siempre calzado resistente y antideslizante, y pantalones largos y ceñidos. No utilizar la máquina cuando se esté descalzo o se lleven sandalias. Recomendamos el uso de protectores auditivos.

- Utilizar la máquina para su uso previsto, es decir, el cultivo del suelo. Cualquier otro uso puede resultar peligroso o provocar el deterioro de la máquina.

## Preparación:

- Inspeccionar minuciosamente la zona en la que vaya a utilizarse la máquina y eliminar todos los objetos que puedan ser proyectados por la

misma (piedras, cables, cristales, objetos de metal...)

- Antes de utilizar la máquina, realizar siempre un control visual de la misma para garantizar que las herramientas y los deflectores no estén usados ni estropeados. Reemplazar las piezas usadas o estropeadas.

- Si la máquina está provista de un botón de parada del motor, mantener los cables eléctricos de parada del motor en buen estado de manera que se garantice la parada del motor.

- Verificar la ausencia de fugas de líquido (gasolina, aceite...).

- No utilizar la máquina sin guardabarros o tapas de protección y asegurarse de que todos los dispositivos de fijación estén bien apretados.

## Uso:

- Está prohibido transportar una persona con la máquina

- Arrancar el motor con precaución, respetando las instrucciones del fabricante y manteniendo los pies alejados de la(s) herramienta(s).

- Detener el motor cuando la máquina no esté bajo vigilancia.

- Caminar con la máquina, pero no correr con ella en ningún caso.

- Tirar de la máquina hacia uno mismo o invertir el sentido de la marcha (en caso de que esta opción esté disponible) con mucha precaución.

- Conservar la distancia de seguridad en relación con las herramientas rotativas, en función de la longitud del manillar.

- No colocar las manos ni los pies cerca de los elementos en rotación o debajo de ellos.

- En caso de:

- vibración anómala,

- bloqueo,

- problema de embrague,

- choque con un objeto extraño,

- deterioro del cable de parada del motor (según modelo),

detener el motor inmediatamente (si el cable de parada del motor está cortado, accionar el mando del estérter, tal y como se describe en el capítulo "arranque del motor" para detener el motor), dejar que la máquina se enfríe, desenchufar el cable de bujía, inspeccionar la máquina y ponerse en contacto con un reparador autorizado para que efectúe las reparaciones necesarias antes de volver a utilizar la máquina.

- Trabajar únicamente con la luz del día o con una luz artificial de buena calidad.

- No utilizar la máquina en pendientes superiores a 10° (17 %).

- Trabajar las pendientes en sentido transversal, nunca en ascenso o en descenso.

- En terrenos inclinados, asegurar correctamente los pasos, cambiar de dirección con mucha precaución.

- El uso de accesorios distintos de los recomendados puede hacer que la máquina sea peligrosa y ocasionar daños en la misma que no estarán cubiertos por la garantía.

## Mantenimiento / Almacenamiento / Desecho de materiales:

Detener el motor y desconectar la bujía antes de realizar cualquier operación de limpieza, verificación, cambio de herramienta(s), ajuste o mantenimiento de la máquina.

- Detener el motor, desenchufar la bujía y utilizar guantes gruesos para cambiar la(s) herramienta(s).

- Mantener todas las tuercas y los tornillos apretados con el fin de garantizar unas condiciones de uso seguras.

- Para reducir los riesgos de incendio, mantener el motor, el silenciador y la zona de

almacenamiento de gasolina libres de vegetación, de excesos de

grasa o cualquier otra materia susceptible de inflamarse.

- Reemplazar los silenciadores de escape

- No reparar las piezas. Reemplazar las piezas por piezas originales.

- Reemplazar las herramientas por lotes completos con el fin de preservar el equilibrio.

- Por su seguridad, no modificar las características de la máquina. No modificar los ajustes de regulación de velocidad del motor ni utilizar el motor a una velocidad excesiva. Es esencial realizar un mantenimiento regular para garantizar la seguridad y el mantenimiento del nivel de rendimiento.

- Dejar que el motor se enfríe antes de guardar la máquina en un local.

- Todo desecho del aparato debe realizarse según la reglamentación en vigor en el país de uso.

## Atención – Peligro: La gasolina es sumamente inflamable:

- Almacenar el carburante en recipientes especialmente previstos a este efecto. Llenar el depósito en el exterior únicamente y no fumar al realizar esta operación.

- No retirar en ningún caso el tapón del depósito de gasolina ni añadir gasolina mientras que el motor esté funcionando o esté caliente.

- Si se derrama gasolina por el suelo, no intentar arrancar el motor, sino alejar la máquina de esta zona y evitar provocar inflamaciones hasta que se hayan disipado los vapores de gasolina.

- Depositar la máquina en un lugar seco. No depositar la máquina en ningún caso en un local donde los vapores de gasolina puedan alcanzar una llama, una chispa o una fuente fuerte de calor.

- Colocar correctamente en su sitio los tapones del depósito y del alimentador de gasolina.

- Limitar la cantidad de gasolina en el depósito para reducir al mínimo las salpicaduras.

- No poner en funcionamiento el motor en un lugar viciado donde puedan acumularse los vapores de monóxido de carbono.

- El monóxido de carbono puede ser mortal. Asegurar una buena ventilación.

## Desplazamiento / Manipulación / Transporte:

- Cualquier acción que se efectúe en la máquina, al margen del trabajo del suelo, debe realizarse con el motor parado y la bujía desenchufada.

- Cualquier desplazamiento (al margen del trabajo del suelo) debe efectuarse utilizando la rueda de transporte, tal y como se describe en el capítulo dedicado al desplazamiento de la máquina.

- Manipulación: no levantar la máquina solo. El peso de la máquina se indica en la placa de fabricante y al final de este manual. Utilizar un método de manutención adaptado al peso de la máquina y a la situación con el fin de garantizar la seguridad.

- La carga y la descarga de la máquina en un remolque debe efectuarse utilizando una rampa de carga adaptada. Estibar correctamente la máquina para un transporte con total seguridad.

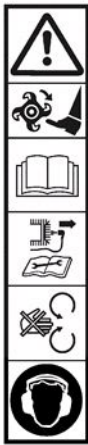
- El transporte debe efectuarse con el motor parado y la bujía desenchufada, utilizando un remolque, no utilizar ningún otro medio de transporte.

ES



# DEFINICIÓN DE LOS PICTOGRAMAS

ES



**ATENCIÓN**  
Peligro

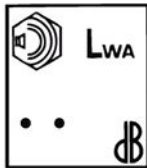
**ATENCIÓN**  
Herramientas rotativas

**ATENCIÓN**  
Leer el manual de uso

**ATENCIÓN**  
Consultar el manual de uso y sacar la bujía antes de realizar cualquier intervención

**ATENCIÓN**  
No utilizar sin protector (elementos giratorios)

Llevar un casco antirruído



Potencia acústica garantizada

## Control de gas (según motorización)



1

2

3



1

2

1 - Rápido  
2 - Lento  
3 - Parada

## Sistema de fusibles (según motorización)



2

1

2



1

2

1 - Marcha  
2 - Parada

## Palanca de embrague



Desembragado



Embragado

## Selección de velocidad (opcional)



2



1

1 - Marcha atrás  
2 - Marcha hacia adelante



No tocar las partes calientes



Los gases de escape son peligrosos  
No utilizar la máquina en un lugar mal ventilado



Apagar el motor antes de rellenar el depósito



Estárter



Pictogramas presentes o no en función del modelo de la máquina

## INFORMACIÓN TÉCNICA

Modelo de máquina	<b>MESO 35P C2</b>		
Peso	<b>39</b> kg	Modelo de motor	<b>R80</b>
Potencia neta *	<b>1.7</b> KW para un régimen motor de	<b>3600</b> rpm	
Potencia nominal	<b>1.4</b> KW para un régimen motor nominal de	<b>3150</b> rpm	
Nivel de potencia acústica garantizado	NF EN ISO 3744: février 2012		<b>93</b> dB(A)
Nivel de presión acústica en el puesto de conducción			<b>81.8</b> dB(A)
	NF EN ISO 3744: février 2012	Incertidumbre de la medida	<b>1</b> dB(A)
Nivel de potencia acústica medido			<b>90.5</b> dB(A)
	NF EN ISO 3744: février 2012	Incertidumbre de la medida	<b>0.5</b> dB(A)
Nivel de vibración en las manos del operador			<b>3.2</b> m/s <sup>2</sup>
	NF EN 709:1997+A4:2009/AC:2012	Incertidumbre de la medida	<b>2</b> m/s <sup>2</sup>

\* La potencia del motor indicada en este documento es una potencia neta obtenida mediante pruebas de un motor de serie según la norma SAE J 1349 a una velocidad de rotación determinada. La potencia de otro motor de producción puede ser diferente a la de este valor indicado. La potencia real de un motor instalado en una máquina dependerá de diferentes factores: la velocidad de rotación, las condiciones de temperatura, la humedad, la presión atmosférica, el mantenimiento, y otros.

### Cumplimiento con los límites de emisiones de la UE - Fase V



**ADVERTENCIA:** cualquier alteración del motor anula la homologación de tipo UE de este producto

Nº de homologación: **E9-2016-1628-2017-656SHB2-P-1085-00**


CO<sub>2</sub> (g/Kw-hr): **770.02**


De conformidad con lo dispuesto en el artículo 43 2016/1628, el fabricante le proporciona el valor de CO<sub>2</sub> medido según lo determinado durante el proceso de homologación de tipo UE: esta medición de CO<sub>2</sub> es el resultado de las pruebas realizadas durante un período de prueba determinado bajo condiciones de laboratorio en un tipo representativo de motor (familia de motores) y no implica ni expresa garantía alguna sobre el rendimiento de un motor en particular.



NOTA: de acuerdo con su política de mejora continua, el constructor no garantiza contractualmente la integridad de este manual y se reserva el derecho de modificar, sin previo aviso, las especificaciones de sus máquinas

## Desembalaje 1.1

 **ATENCIÓN:**  
Un montaje inadecuado de esta motoazada puede provocar graves lesiones. Asegúrese de seguir al pie de la letra todas las instrucciones

 **ATENCIÓN:**  
Vigilar de no cortar los cables y de no rayar la pintura de la máquina al cortar las aristas de la caja

Rep.	Contenido de la caja
A	Bloque motor
B	Caballote
C	Rueda de transporte
D	Carpeta de documentos + tornillos

## Montaje del caballote 1.2

## Retirar los puntos de anclaje del fondo de la caja 1.3


## Montaje de la rueda de transporte 1.4

A = Posición de transporte  
B = Posición de trabajo

## Montaje del manillar 1.5

A = Regulación de altura  
B = Regulación de desviación

## Montaje de discos (según la versión) 1.6

 Fijarse bien en el sentido de montaje de las chavetas

## Placa de identificación de la máquina 1.7

A – Nombre y dirección del fabricante  
B – Tipología de la máquina  
C – Número de serie  
D – Potencia nominal  
E – Masa en kilogramos  
F – Modelo de la máquina  
G – Identificación CE  
H – Año de fabricación  
I – Designación comercial

## Descripción de los elementos 1.8

1 – Palanca de marcha atrás  
2 – Palanca de embrague  
3 – Fusible \*\*  
4 – Palanca del gas \*\*  
5 – Asa de regulación del manillar  
6 – Cubierta de la correa  
7 – Caballote  
8 – Aletas de protección  
9 – Disco protector de plantas \*  
10 – Herramientas rotativas  
11 – Rueda de transporte  
12 – Motor

\* Según versión

\*\* Según motorización

## PUESTA EN MARCHA DE LA MÁQUINA

ES



← Montaje del sistema de cortocircuito en el manillar



← Llenado de aceite y comprobación de nivel



← Llenado de gasolina

Super, o sin plomo, o SP95 E 10



← Poner el estérter en la posición A




← Sistema de fusibles

Poner el sistema de fusibles en: ON / - ●  
(Según motorización)



← Tirar del asa del lanzador

 Una vez puesta en marcha la máquina, no moverse de la zona de seguridad



← Poner el estérter en la posición B

## UTILIZACIÓN

Esta máquina está pensada para:

- Preparar la tierra para plantar
- Cuidar plantaciones y parterres de flores

Esta máquina no está destinada a usos profesionales



← Marcha adelante



Es imperativo soltar el embrague antes de utilizar el cambio de marchas



Respete una zona de seguridad de 20 m de radio alrededor de la máquina



Una vez puesta en marcha la máquina, no hay que dejar girar el motor en vacío. Empiece a trabajar lo antes posible accionando el embrague de las herramientas

Calentar el motor no sirve de nada. Hacerlo girar en vacío durante más de 2 minutos sin embragar las herramientas puede desgastar considerablemente el sistema de embrague y su correa.



← Marcha atrás



Es imperativo soltar el embrague antes de utilizar el cambio de marchas



Respete una zona de seguridad de 20 m de radio alrededor de la máquina



El uso de la marcha atrás es peligroso. Asegúrese de que no haya ningún obstáculo detrás suyo y reduzca las revoluciones del motor antes de embragar

## PARADA



### Parada herramientas fresas

4.1

Soltar la manija de embrague



### Parada motor

4.2

Poner el sistema de fusibles en: **OFF** / ○ ●  
(Según motorización)

ES

## CONTROLES HABITUALES

Antes de poner en marcha el motor, verifique los siguientes puntos:

- Que no haya tornillos ni pernos flojos o rotos
- Que no haya escapes de carburante y de aceite del motor
- La seguridad del entorno



### Nivel de aceite motor limpio

2.2



### Comprobar la limpieza del filtro de aire y el nivel de aceite

4.3

(Según motorización)



### Nivel de carburante suficiente

2.3



No utilice disolventes inflamables para limpiar el elemento espumoso del filtro de aire

## PROGRAMA DE MANTENIMIENTO (a cargo de un taller autorizado)

### Primer mes o 20 horas

- Cambiar el aceite del motor
- Limpiar el filtro de aire(1)

### Cada 3 meses o 50 horas

- Cambiar el aceite del motor

### Cada 6 meses o 100 horas

- Limpiar la cubeta de decantación
- Limpiar el parachispas
- Limpiar la bujía de encendido

### Todos los años o 300 horas

- Reemplazar la bujía de encendido
- Limpiar el depósito de carburante y el filtro de carburante
- Verificar – ajustar el régimen de frenado (2)
- Verificar - ajustar el juego de válvulas (2)

### Cada 500 horas

- Limpiar la cámara de combustión (2)

### Cada 2 años

- Verificar el tubo de combustible (reemplazar si es necesario) (2)

#### NOTA:

- (1) Realizar el mantenimiento del filtro de aire con mayor frecuencia si se utiliza el equipo en lugares polvorientos
- (2) Estas operaciones deben realizarse en un taller autorizado, a menos que el usuario posea las herramientas necesarias y sea mecánicamente calificado



## TRANSPORTE Y MANIPULACIÓN



### ← Transporte

5.1



Parar el motor



Esperar a que el motor se enfríe  
(10 minutos)

**A**

Poner la rueda en posición de transporte

**B**

Colocar el manillar en posición baja para facilitar el desplazamiento de la máquina

**C**

Con ayuda del manillar, levantar las fresas del suelo y avanzar

- **Manipulación:** no levantar la máquina solo. El peso de la máquina se indica en la placa de fabricante y al final de este manual. Utilizar un método de manipulación adaptado al peso de la máquina y a la situación con el fin de garantizar la seguridad

- La carga y la descarga de la máquina en un remolque debe efectuarse utilizando una rampa de carga adaptada

- Estibar correctamente la máquina para un transporte con total seguridad

## AJUSTE DEL CABLE DE EMBRAGUE



En posición "embragado", cuando el avance se realice por sacudidas o cuando las fresas no funcionen, ajustar el cable de embrague.

6.1



Detener la máquina y desenchufar la bujía.

6.2



6.3

**A**

Desbloquear la tuerca del tensor de cable de embrague.

**B**

Ajustar el tensor hasta obtener un juego de 20 mm en el extremo de la palanca de embrague.

**C**

Volver a bloquear la tuerca.

Volver a enchufar la bujía.

Arrancar la máquina e intentarlo de nuevo.

Si el problema persiste, contactar a su distribuidor.

## AJUSTE DEL CABLE DE MARCHA ATRÁS



En posición "embragado", en caso de ruido anormal o cuando las fresas no funcionen, ajustar el cable de marcha atrás.

6.4



Detener la máquina y desenchufar la bujía.

6.5



6.6

**A**

Desbloquear la tuerca del tensor de cable de la palanca inversor de marcha.

**B**

Ajustar el tensor hasta obtener un juego de 5 mm en el extremo de la palanca.

**C**

Volver a bloquear la tuerca.

Volver a enchufar la bujía.

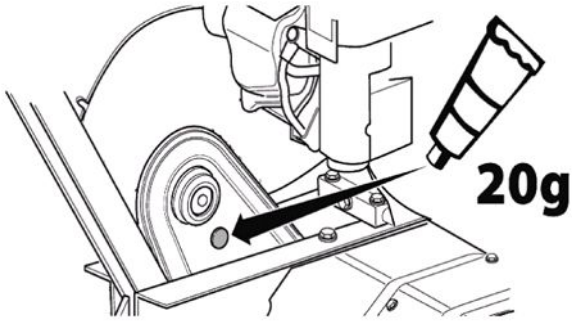
Arrancar la máquina e intentarlo de nuevo.

Si el problema persiste, contactar a su distribuidor.

## MANTENIMIENTO PERIÓDICO (a cargo de un taller autorizado)

### ENGRASADO DE LA TRANSMISIÓN

Período: 50 h máximo o 1 año antes de la invernada



- 1- Retirar el tapón de la parte superior de la transmisión
- 2- Agregar 20 g de grasa con base de litio en tubo
- 3- Volver a poner el tapón
- 4- Hacer girar las fresas durante 30 segundos

ES



# SICHERHEITSVORSCHRIFTEN

Achten Sie besonders auf folgende Warnhinweise:



**ACHTUNG:**  
Weist auf die Gefahr schwerer Körperverletzung oder Lebensgefahr hin, wenn die Anweisungen nicht befolgt werden

**VORSICHT:** Weist auf die Möglichkeit einer Körperverletzung oder Materialbeschädigung hin, wenn die Anweisungen nicht befolgt werden

**HINWEIS:** Liefert nützliche Informationen



Dieses Symbol weist darauf hin, dass bei bestimmten Arbeiten Vorsicht geboten ist

Bei Problemen oder Fragen zur Maschine wenden Sie sich bitte an einen zugelassenen Fachhändler



**ACHTUNG:**  
Die Maschine arbeitet sicher und zuverlässig, wenn sie unter normalen Bedingungen und gemäß den Anweisungen benutzt wird. Vor Inbetriebnahme dieser Maschine müssen Sie diese Anleitung gelesen und verstanden haben. Andernfalls laufen Sie Gefahr, verletzt zu werden und das Material zu beschädigen

## Schulung / Informationen:

- Machen Sie sich vor der Verwendung der Maschine mit ihrer Funktionsweise und Bedienung vertraut. Lernen Sie, wie man den Motor schnell ausschaltet.
- Die Maschine muss immer gemäß den in dieser Anleitung enthaltenen Empfehlungen und Vorschriften verwendet werden.
- Vergessen Sie nicht, dass der Bediener für Unfälle oder gefährliche Vorfälle haftet, bei denen anderen Personen oder Gegenständen Schaden zugefügt wird. Aus diesem Grund ist er dafür verantwortlich, die potentiellen, mit dem zu bearbeitenden Gelände zusammenhängenden Gefahren zu beurteilen und die erforderlichen Sicherheitsmaßnahmen – vor allem bei Gefälle, unebenem, glattem oder lockerem Boden – zu treffen.
- Diese Maschine darf niemals von Kindern oder Personen verwendet werden, die mit ihrer Bedienung nicht vertraut sind. Gemäß den jeweiligen Landesvorschriften kann ein Mindestalter für den Benutzer vorgegeben sein.
- Arbeiten Sie niemals in unmittelbarer Anwesenheit von Personen, insbesondere von Kindern und Tieren: Ein Mindestabstand von 20 Metern sollte rund um die Maschine gegeben sein; der Benutzer muss unbedingt jederzeit eingriffsbereit am Lenker bleiben.
- Nehmen Sie die Maschine nicht in Gebrauch, wenn Sie Medikamente oder Substanzen, die das Reaktionsvermögen und die Konzentration bekannterweise mindern, eingenommen haben.
- Auf hartem Gelände ist besondere Aufmerksamkeit geboten, denn die Maschine ist weniger standfest als auf einem Kulturland.
- Tragen Sie bei der Arbeit stets festes, rutschfestes Schuhwerk und eine lange, anliegende Hose. Die Maschine nicht barfußig oder mit Sandalen bedienen. Wir empfehlen das Tragen von Gehörschutz.
- Verwenden Sie die Maschine ausschließlich für den vorgesehenen Verwendungszweck, in diesem Fall die Bodenbewirtschaftung. Jegliche andere Verwendung kann gefährlich sein und zur Beschädigung der Maschine führen.

## Vorbereitung:

- Überprüfen Sie sorgfältig den Arbeitsbereich und entfernen sämtliche Gegenstände, die von der Maschine mitgerissen und geschleudert werden

könnten (Steine, Drähte, Glas, Metallgegenstände usw.).

- Führen Sie vor jeglicher Verwendung stets eine Sichtprüfung an der Maschine auf abgenutzte oder beschädigte Werkzeuge und Deflektoren durch. Lassen Sie abgenutzte oder beschädigte Teile auswechseln.
- Besitzt die Maschine einen Motorabschaltknopf, halten Sie die elektrischen Motorabschaltkabel in einwandfreiem Zustand, damit das Abschaltssystem funktionstüchtig bleibt.
- Kontrollieren Sie, dass kein Leck vorliegt (Benzin, Öl usw.).
- Benutzen Sie die Maschine nicht ohne Kotflügel oder Schutzbleche und vergewissern sich, dass alle Befestigungen fest sitzen.

## Gebrauch:

- Es ist untersagt, die Maschine zum Befördern von Personen zu verwenden.
- Starten Sie den Motor behutsam gemäß den Anweisungen des Herstellers und halten die Füße fern von den Arbeitswerkzeugen.
- Stellen Sie den Motor ab, wenn die Maschine unbeaufsichtigt bleibt.
- Laufen Sie niemals, sondern gehen Sie mit der Maschine.
- Ziehen Sie die Maschine zu sich oder führen den Richtungswechsel immer mit größter Vorsicht durch (bei vorhandener Option).
- Halten Sie stets einen Sicherheitsabstand zu den rotierenden Werkzeugen: Der Abstand ist durch die Länge des Lenkers vorgegeben.
- Bringen Sie Ihre Hände und Füße niemals in die Nähe oder unter die rotierenden Maschinenelemente.
- Bei:
  - ungewöhnlicher Vibration,
  - Feststecken,
  - Problemen mit der Kupplung,
  - Aufprall auf einen Fremdkörper,
  - Beschädigung des Motorabschaltkabels (je nach Modell),

schalten Sie den Motor sofort ab (ist das Motorabschaltkabel gerissen, betätigen Sie den Starterhebel wie im Abschnitt "Starten des Motors" beschrieben, um den Motor auszuschalten). Lassen Sie die Maschine abkühlen, klemmen Sie den Kerzendraht ab, inspizieren Sie die Maschine und lassen Sie vor einem erneuten Gebrauch die notwendigen Reparaturen von einem zugelassenen Reparaturdienst durchführen.

- Arbeiten Sie nur bei Tageslicht oder bei ausreichender Beleuchtung.
- Nehmen Sie die Maschine nicht auf Gefällen über 10° (17%) in Gebrauch.
- Arbeiten Sie stets quer zum Hang, niemals auf- oder abwärts.
- Bei Gefälle achten Sie auf sicheren Gang und führen Sie Richtungswechsel mit größter Vorsicht durch.
- Das Verwenden von anderem als dem empfohlenen Zubehör kann gefährlich sein und zu Maschinenschäden führen, die von der Garantie ausgeschlossen sind.

## Wartung / Aufbewahrung / Verschrottung:

- Vor Reinigung, Kontrolle, Werkzeugwechsel, Einstellung und Wartung der Maschine den Motor ausschalten und die Kerze abziehen.
- Stellen Sie den Motor ab, trennen die Kerze und tragen zum Werkzeugwechsel dicke Schutzhandschuhe.
- Für einen sicheren Betrieb achten Sie darauf, dass alle Müttern und Schrauben fest sitzen.
- Zur Verringerung der Brandgefahr halten Sie den Motor, den Schalldämpfer und den Treibstoff-Speicherbereich frei von Pflanzen, Fettrückständen und sonstigen entzündlichen Stoffen.
- Lassen Sie beschädigte Schalldämpfer auswechseln.
- Nehmen Sie keine Reparaturen an gebrauchten Maschinenteilen vor. Lassen Sie die Teile nur gegen Originalersatzteile austauschen.

- Wechseln Sie die Werkzeuge durch komplette Bausätze aus, damit die Auswuchtung erhalten bleibt.
- Nehmen Sie zu Ihrer Sicherheit keine Umbauten vor, welche die Merkmale Ihrer Maschine verändern. Verstellen Sie nicht die Drehzahlregelung des Motors und lassen Sie den Motor nicht bei Überdrehzahl laufen. Nur die regelmäßige Instandhaltung kann die Sicherheit und die Erhaltung der Maschinenleistung gewährleisten. Lassen Sie den Motor abkühlen, bevor Sie die Maschine in einem Raum abstellen.
- Die Verschrottung des Geräts muss gemäß den geltenden Vorschriften im Verwendungsland erfolgen.

## Achtung - Gefahr: Benzin ist hochentzündlich:

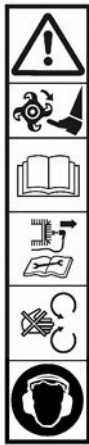
- Bewahren Sie Kraftstoff stets in speziell dafür vorgesehenen Behältern auf. Der Kraftstoff ist ausschließlich im Freien einzufüllen. Rauchen ist während des Einfüllens verboten.
- Entfernen Sie niemals den Tankverschluss, und füllen Sie Benzin in keinem Fall bei laufendem oder warmem Motor ein.
- Ist Benzin auf den Boden ausgelaufen, versuchen Sie nicht, den Motor einzuschalten, sondern entfernen die Maschine aus dem betroffenen Bereich, bis die Benzindämpfe sich aufgelöst haben, um einer Entzündung vorzubeugen.
- Stellen Sie die Maschine an einem trockenen Ort ab. Stellen Sie die Maschine niemals in einem Raum ab, in dem Benzindämpfe durch eine Flamme, einen Funken oder eine starke Hitzequelle entzündet werden könnten.
- Setzen Sie den Tankverschluss und den Verschluss des Benzinvorratsbehälters richtig ein.
- Füllen Sie nicht zu viel Benzin ein, um Spritzer zu vermeiden.
- Lassen Sie den Motor nicht in einem geschlossenen Raum laufen, in dem sich Kohlenmonoxid ansammeln kann.
- Kohlenmonoxid ist lebensgefährlich. Sorgen Sie für eine gute Lüftung.

## Heben / Bewegen / Transportieren:

- Mit Ausnahme des Arbeitsbetriebs müssen sämtliche Arbeiten an der Maschine bei abgeschaltetem Motor und getrennter Kerze durchgeführt werden.
- Die Maschine muss (außer im Arbeitsbetrieb) mit dem Transportrad – wie im Abschnitt "Heben und Bewegen" beschrieben – bewegt werden.
- Handhabung: Die Maschine nicht alleine anheben. Das Maschinengewicht ist auf dem Typenschild und am Ende dieser Anleitung angegeben. Aus Sicherheitsgründen verwenden Sie bitte ein Verfahren zur Handhabung, das für das Maschinengewicht und die gegebene Situation geeignet ist.
- Zum Auf- bzw. Entladen der Maschine von einem Anhänger ist unbedingt eine geeignete Laderampe zu benutzen. Für den sicheren Transport darauf achten, dass die Maschine ordentlich befestigt ist.
- Die Maschine muss mit abgeschaltetem Motor und getrennter Kerze auf einem Anhänger transportiert werden - bitte kein anderes Transportmittel verwenden.



# BESCHREIBUNG DER PIKTOGRAMME



**ACHTUNG**  
Gefahr

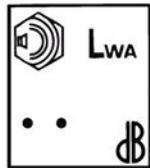
**ACHTUNG**  
Drehende Werkzeuge

**ACHTUNG**  
Die Bedienungsanleitung lesen

**ACHTUNG**  
Befolgen Sie die Anweisungen der Betriebsanleitung und bauen Sie vor jedem Eingriff die Zündkerze aus

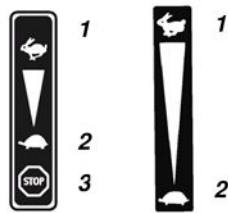
**ACHTUNG**  
Nicht ohne Schutz verwenden (Drehwerkzeuge)

Tragen Sie einen Lärmschutzhelm



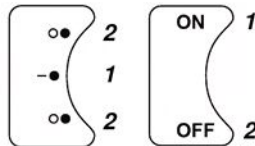
Garantierte akustische Leistung

## Gashebel (je nach Antriebsart)



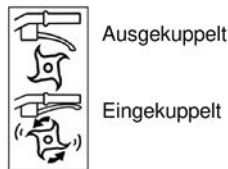
1 - Schnell  
2 - Langsam  
3 - Stopp

## Ausschalterhebel (je nach Antriebsart)

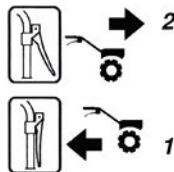


1 - Vorwärts  
2 - Stopp

## Kupplungshebel



## Wahl der Geschwindigkeit (optional)



1 - Rückwärtsgang  
2 - Vorwärtsgang



Die heißen Oberflächen niemals berühren



Abgase sind gefährlich für die Gesundheit  
Niemals an einem schlecht durchlüfteten Ort  
laufen lassen



Den Motor vor dem Volltanken ausschalten



Starter



Je nach Maschinenmodell vorhandene oder nicht vorhandene Piktogramme

# TECHNISCHE INFORMATIONEN

Maschinenmodell	<b>MESO 35P C2</b>		
Gewicht	<b>39</b> kg	Modell/Motor	<b>R80</b>
Nettleistung *	<b>1.7</b> KW, für eine Motorleistung		<b>3600</b> U/min
Nennleistung	<b>1.4</b> KW, für eine Nenndrehzahl des Motors		<b>3150</b> U/min
Garantierter Schalleistungspegel	<i>NF EN ISO 3744: février 2012</i>		<b>93</b> dB(A)
Schalleistungspegel am Fahrerstand			<b>81.8</b> dB(A)
	<i>NF EN ISO 3744: février 2012</i>	Messunsicherheit	<b>1</b> dB(A)
Gemessener Schalleistungspegel			<b>90.5</b> dB(A)
	<i>NF EN ISO 3744: février 2012</i>	Messunsicherheit	<b>0.5</b> dB(A)
Vibrationspegel an den Händen des Maschinenführers			<b>3.2</b> m/s <sup>2</sup>
	<i>NF EN 709:1997+A4:2009/AC:2012</i>	Messunsicherheit	<b>2</b> m/s <sup>2</sup>

\* Die in diesem Dokument angegebene Motorleistung ist eine Nutzleistung, die im Versuch mit einem Serienmotor gemäß der Norm SAE J 1349 mit einer gegebenen Drehzahl erhalten wurde. Die Leistung eines anderen Motors kann von diesem Wert abweichen. Die tatsächliche Leistung eines in eine Maschine eingebauten Motors ist von unterschiedlichen Faktoren abhängig, etwa der Umdrehungsgeschwindigkeit, den Temperaturbedingungen, der Feuchtigkeit, dem atmosphärischen Druck, der Instandhaltung, usw.

## Konformität Emissionen (EU) - Phase V



ACHTUNG: Bei Beschädigung des Motors wird die EU-Typenzulassung für dieses Produkt aufgehoben

Zulassungsnummer: **E9-2016-1628-2017-656SHB2-P-1085-00**

CO<sub>2</sub> (g/Kw-hr) : **770.02**

Gemäß den Bestimmungen des Artikels 43 2016/1628 übermittelt Ihnen der Hersteller den CO<sub>2</sub>-Wert, der pro Typ beim EU-Rezeptionsprozess bestimmt wurde. Dieser CO<sub>2</sub>-Messwert ergibt sich aus Tests, die im Rahmen eines bestimmten Testzyklus unter Laborbedingungen an einem repräsentativen Exemplar des Motortyps (Motorenfamilie) durchgeführt wurden, und darf keinerlei Leistungsgarantie eines spezifischen Motors beinhalten oder ausdrücken.

DE

**HINWEIS:** Im ständigen Bestreben nach Verbesserungen erklärt der Hersteller, dass das gesamte Handbuch nicht verbindlich ist, und behält sich das Recht vor, die Spezifikationen seiner Maschinen ohne vorherige Ankündigung zu ändern

DE



## Auspacken

1.1



### ACHTUNG:

Eine unsachgemäße Montage dieser Motorhacke kann schwere Verletzungen hervorrufen. Vergewissern Sie sich, dass Sie alle Anweisungen sorgfältig befolgen



### ACHTUNG:

Achten Sie beim Aufschneiden der Kanten der Kiste darauf, die Kabel nicht durchzuschneiden oder den Lack der Maschine nicht zu beschädigen

Mark.	Inhalt der Kiste
A	Motoraggregat
B	Abstützung
C	Transportrad
D	Hülle mit Anleitungen + Schrauben



## Montage der Abstützung

1.2



## Die Befestigungspunkte am Kistenboden entfernen

1.3



## Montage des Transportrades

1.4

A = Transportstellung

B = Arbeitsstellung



1.5

## Montage des Lenkers

A = Höheneinstellung

B = Versatzeinstellung



1.6

## Montage der Scheiben (je nach Ausführungsvariante)



Achten Sie auf die Einbaurichtung der Stifte



1.7

## Kennzeichnungsschild der Maschine

A – Name und Adresse des Herstellers

B – Maschinentyp

C – Seriennummer

D – Nennleistung

E – Masse in Kilogramm

F – Maschinenmodell

G – CE-Kennzeichnung

H – Herstellungsjahr

I – Handelsbezeichnung



1.8

## Beschreibung der Elemente

1 – Rückwärtsganghebel

2 – Kupplungshebel

3 – Ausschalterhebel \*\*

4 – Gashebel \*\*

5 – Griff für Lenkereinstellung

6 – Keilriemenhaube

7 – Abstützung

8 – Schutzflügel

9 – Schutzscheiben für Setzlinge \*

10 – Drehwerkzeuge

11 – Transportrad

12 – Motor

\* je nach Ausführungsvariante


\*\* je nach Antriebsart

## STARTEN DER MASCHINE

 ← Montage des Ausschalters am Lenker  
2.1


 ← Ölnachfüllung und Füllstand  
2.2

 ← Benzinnachfüllung  
2.3 Super oder Bleifrei oder SP95 E 10

 ← Stellen Sie den Starter auf die Position A  
2.4

 ← Ausschalterhebel  
2.5 Stellen Sie den Ausschalter auf die Position: ON / – ●  
(Je nach Antriebsart)

 ← Ziehen Sie am Griff des Starters  
2.6  Bleiben Sie beim Starten der Maschine stets innerhalb des Sicherheitsbereichs

 ← Stellen Sie den Starter auf die Position B  
2.7

DE

## GEBRAUCH

Diese Maschine ist für Folgendes vorgesehen:

- Bodenvorbereitung für Pflanzungen
- Pflege von Pflanzungen und Blumenbeeten

Diese Maschine ist nicht für einen professionellen Einsatz vorgesehen

 ← Vorwärtsgang  
3.1



Es ist unbedingt erforderlich, vor Verwendung des Fahrrichtungsumschalters die Kupplung loszulassen



Einen Sicherheitsbereich mit einem Radius von 20 m um die Maschine herum einhalten



Nach dem Start den Motor nicht leer laufen lassen, sobald wie möglich mit der Arbeit beginnen, indem die Kupplung der Werkzeuge betätigt wird

Der Motor braucht nicht angewärmt zu werden: ein Leerlaufen von länger als 2 Minuten ohne Einkuppeln der Werkzeuge kann erhebliche Schäden am Kupplungssystem und dem Keilriemen verursachen

 ← Rückwärtsgang  
3.2



Es ist unbedingt erforderlich, vor Verwendung des Fahrrichtungsumschalters die Kupplung loszulassen



Einen Sicherheitsbereich mit einem Radius von 20 m um die Maschine herum einhalten



Die Verwendung des Rückwärtsgangs ist gefährlich. Sich vergewissern, dass sich kein Hindernis hinter Ihnen befindet, und die Motordrehzahl verringern, bevor die Kupplung geschaltet wird



## ABSCHALTEN



4.1

### ← Fräsenwerkzeuge abschalten

Den Kupplungsgriff loslassen



4.2

### ← Motor abschalten

Stellen Sie den Ausschalter auf die Position: **OFF** / ○●  
(Je nach Antriebsart)

DE

## TÄGLICHE KONTROLLEN

Bevor Sie den Motor ingangsetzen, überprüfen Sie folgende Punkte: - Keine lockeren oder abgebrochenen Bolzen und Muttern  
- Keine Benzin- und Motoröllecks  
- Sicherheit der Umgebung



2.2

### ← Motorölstand



4.3

### ← Sauberkeit des Luftfilterelements und Ölstand

(Je nach Antriebsart)



2.3

### ← Ausreichender Benzinstand



Zur Reinigung des Schaumstoffteils im Luftfilter keine entzündlichen Lösungsmittel verwenden

## WARTUNGSPROGRAMM (in einer zugelassenen Werkstatt durchzuführen)

### Nach 1 Monat oder 20 Stunden

- Motoröl auswechseln
- Luftfilter reinigen (1)

### Nach 3 Monaten oder 50 h

- Motoröl auswechseln

### Nach 6 Monaten oder 100 h

- Dekantierschale reinigen
- Funkenflugschutz reinigen
- Zündkerze reinigen

### Jedes Jahr oder alle 300 h

- Zündkerze auswechseln
- Leerlauf überprüfen - einstellen (2)
- Treibstofftank und Treibstofffilter reinigen
- Ventilspiel überprüfen - einstellen (2)

### Nach 500 Stunden

- Verbrennungskammer reinigen (2)

### Alle zwei Jahre

- Die Treibstoffleitung überprüfen (2)

#### HINWEIS:

- (1) Das Luftfilterelement muss bei einer Verwendung in staubigen Umgebungen häufiger gereinigt werden
- (2) Diese Arbeiten müssen von einer zugelassenen Werkstatt ausgeführt werden, außer der Anwender verfügt über die erforderlichen Werkzeuge oder ist ausgebildeter Mechaniker

## BEWEGUNG UND HANDHABUNG



### ← Bewegung

5.1



Den Motor abstellen



Die Abkühlung des Motors abwarten (10 Minuten)

**A**

Das Rad in die Position Bewegen setzen

**B**

Die Lenkstange in niedriger Position einstellen, um die Fortbewegung der Maschine zu erleichtern

**C**

Mithilfe der Lenkstange die Fräsen vom Boden anheben und die Maschine nach vorne bewegen

- **Handhabung** : Die Maschine niemals manuell anheben. Das Maschinengewicht ist auf dem Typenschild und am Ende dieser Anleitung angegeben. Aus Sicherheitsgründen verwenden Sie bitte ein Verfahren zur Handhabung, das für das Maschinengewicht und die gegebene Situation geeignet ist

- Zum Auf- bzw. Abladen der Maschine von einem Anhänger ist unbedingt eine geeignete Laderampe zu benutzen

- Für den sicheren Transport darauf achten, dass die Maschine ordentlich befestigt ist

DE

## JUSTIERUNG DES KUPPLUNGSKABELS



6.1

Bewegt sich die Maschine in Position "Eingekuppelt" ruckartig oder drehen sich die Hackmesser nicht, das Kupplungskabel justieren.



6.2

Maschine abschalten und Kerze trennen.



6.3

**A**

Mutter der Kupplungskabel- Spannvorrichtung freigegeben.

**B**

Spannvorrichtung justieren, bis am Ende des Kupplungshebels ein 20 mm Spiel erreicht wird.

**C**

Mutter wieder festziehen.

Kerze anschließen.

Maschine starten und erneut versuchen.

Hält das Problem an, wenden Sie sich an Ihren Händler.

## JUSTIERUNG DES RÜCKWÄRTSGANGKABELS



6.4

Ist in der Position "Eingekuppelt" ein unregelmäßiges Betriebsgeräusch zu vernehmen oder drehen sich die Hackmesser nicht, das Rückwärtsgangkabel justieren.



6.5

Maschine abschalten und Kerze trennen.



6.6

**A**

Mutter der Wendegetriebekabel- Spannvorrichtung freigegeben.

**B**

Spannvorrichtung justieren, bis am Ende des Hebels ein 5 mm Spiel erreicht wird.

**C**

Mutter wieder festziehen.

Kerze anschließen.

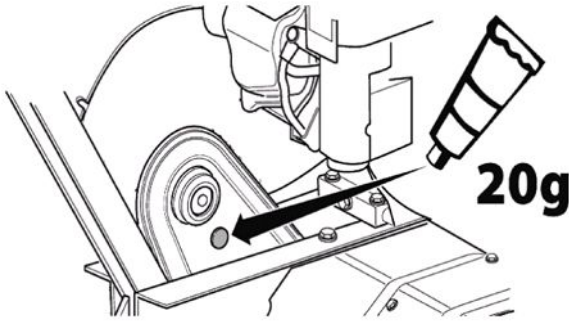
Maschine starten und erneut versuchen.

Hält das Problem an, wenden Sie sich an Ihren Händler.

## WARTUNG (in einer zugelassenen Werkstatt durchzuführen)

### SCHMIEREN DES ANTRIEBS

Zeitabstand: Nach max. 50 h oder 1/Jahr vor Überwinterung



DE

- 1- Den Verschluss vom oberen Teil des Getriebes abnehmen
- 2- 20 g Lithium-Fett aus der Tube hinzufügen
- 3- Den Verschluss wieder anbringen
- 4- Die Fräsen 30 Sekunden lang drehen lassen



# INSTRUÇÕES DE SEGURANÇA

Tenha uma especial atenção às indicações com as seguintes menções:



## AVISO:

**Assinala uma forte probabilidade de lesões corporais graves, ou mesmo um perigo de morte se as instruções não forem cumpridas**

**PRECAUÇÃO:** assinala uma possibilidade de lesões corporais ou de deterioração do equipamento se as instruções não forem cumpridas

**NOTA:** fornece informações úteis



Este sinal indica que se deve ter prudência durante algumas operações

No caso de problema, ou para todas as perguntas relacionadas com a motoenxada, dirigir-se a um concessionário autorizado



## AVISO:

**A máquina foi concebida para garantir um serviço seguro e fiável em condições de utilização conformes às instruções. Antes de usar a máquina, é favor ler e compreender o conteúdo deste manual. Se não o fizer, poderá sofrer lesões e o equipamento pode ser danificado**

## Formação / Informações:

- Familiarize-se com a utilização correta e os comandos antes de utilizar a máquina. Saiba desligar o motor rapidamente.
- A máquina deve sempre ser utilizada seguindo as recomendações indicadas no manual de instruções.
- Não se esqueça que o utilizador é responsável pelos acidentes ou pelos eventos perigosos infligidos a outras pessoas ou aos seus bens. É da sua responsabilidade avaliar os potenciais riscos do terreno a trabalhar e tomar todas as precauções necessárias para garantir a sua segurança, especialmente nas inclinações, nos solos acidentados, escorregadios ou movediços.
- Nunca deixe as crianças, ou pessoas não familiarizadas com estas instruções, utilizar a máquina. As regulamentações locais podem fixar uma idade mínima para o utilizador.
- Nunca trabalhe na presença de pessoas, em especial crianças ou animais, num raio de 20 metros à volta da máquina; o utilizador deve ficar obrigatoriamente aos comandos dos manípulos.
- Não utilize a máquina após ter ingerido medicamentos ou substâncias, podendo prejudicar a sua capacidade de reflexo e de vigilância.
- Num terreno duro, tenha uma especial atenção devido ao facto da máquina ter tendência em ficar muito menos estável que no terreno cultivado.
- Durante o trabalho, use sempre sapatos resistentes, não derrapantes e calças compridas e apertadas. Nunca use a máquina descalço ou de sandálias. Recomenda-se o uso de proteções auditivas.
- Utilizar a máquina apenas para a utilização para a qual foi destinada, ou seja, o cultivo do solo. Qualquer outro uso pode tornar-se perigoso ou danificar a máquina.

## Preparação:

- Inspeccione minuciosamente a zona na qual a máquina deve ser utilizada e elimine todos os objetos que podem ser projetados pela máquina (pedras, fios, vidro, objetos metálicos, etc...).
- Antes de proceder a qualquer utilização, proceda sempre a um controlo visual da máquina para verificar se as ferramentas e os deflectores não estão nem usados nem danificados. Substitua as peças usadas ou danificadas.
- Se a máquina estiver equipada de um botão para desligar o motor, mantenha os cabos elétricos de paragem do motor em bom estado de funcionamento de forma a garantir a paragem do motor.
- Verifique a ausência de fuga de líquidos (combustível, óleo, etc...).
- Não utilize a máquina sem guarda-lama ou tampa de proteção e verifique se todos os dispositivos de fixação estão bem apertados.

## Utilização:

- É proibido transportar pessoas na máquina.
- Arranque o motor com precaução respeitando as instruções do fabricante e mantendo os pés afastados da(s) ferramenta(s).
- Desligue o motor quando a máquina estiver sem vigilância.
- Ande, nunca corra com a máquina.
- Puxe a máquina para si ou inverta o sentido de andamento (se disponível) com muita precaução.
- Conserve a distância de segurança em relação às ferramentas rotativas, dada pelo comprimento do guiador.
- Nunca coloque as mãos ou os pés em proximidade ou debaixo dos elementos em rotação.
- Em caso de:
  - vibração anormal,
  - bloqueio,
  - problema de embraiagem,
  - choque com um objeto estranho,
  - deterioração do cabo de paragem do motor, (segundo o modelo),desligue o motor imediatamente (se o cabo de paragem de motor estiver cortado, acione o comando do starter como descrito no § "ligar o motor" para desligar o motor), deixe a máquina arrefecer, desligue o fio da vela, inspeccione a máquina e mande efetuar as reparações necessárias por um reparador autorizado antes de proceder a qualquer nova utilização.
- Trabalhe apenas à luz do dia ou com uma luz artificial de boa qualidade.
- Não utilize a máquina em inclinações superiores a 10° (17%).
- Trabalhe as inclinações no sentido transversal, nunca ao subir ou ao descer.
- Nos terrenos muito acentuados, firme os seus passos e mude de direção com muita precaução.
- A utilização de acessórios que não sejam os recomendados pode tornar a máquina perigosa e provocar danos na máquina que não serão cobertos pela garantia.

## Manutenção / Armazenamento / Eliminação:

- Parar o motor e desligar a vela antes de proceder a qualquer operação de limpeza, de verificação, de mudança de ferramenta(s), de ajuste ou de manutenção da máquina.
- Desligue o motor e a vela e utilize luvas espessas para substituir a(s) ferramenta(s).
- Mantenha todas as porcas e parafusos apertados para garantir condições de utilização seguras.
- Para reduzir os riscos de incêndio, mantenha o motor, o silencioso e a zona de armazenamento do combustível sem vegetais, excesso de

gordura, ou de qualquer outra matéria suscetível de se inflamar.

- Mandar substituir os silenciosos de escape
- Não reparar as peças. Mandar substituir as peças por peças de origem.
- Substitua as ferramentas por lotes completos para preservar o equilíbrio.
- Para a sua segurança não modifique as características da sua máquina. Não modifique os ajustes da regulação de velocidade do motor e não utilize o motor em velocidade excessiva. Uma manutenção regular é essencial para a segurança e a manutenção do nível de desempenhos.
- Deixe o motor arrefecer antes de guardar a máquina num local.
- A eliminação do aparelho deve ser realizada em conformidade com a regulamentação em vigor no país de utilização.

## Aviso - Perigo: O combustível é altamente inflamável:

- Armazene o combustível em recipientes especialmente previstos para este efeito. Encha o depósito apenas no exterior e não fume durante esta operação.
- Nunca remova a tampa do depósito de combustível ou adicione combustível enquanto o motor estiver a trabalhar ou enquanto este estiver quente.
- Se o combustível derramou no chão, não tente arrancar o motor mas antes afaste a máquina desta zona e evite provocar qualquer inflamação enquanto os vapores de combustível não estiverem dissipados.
- Armazene a máquina num lugar seco. Nunca armazene a máquina num local onde os vapores de combustível podem atingir uma chama, uma faísca ou uma forte fonte de calor.
- Volte a colocar no devido lugar as tampas do depósito e do coletor de combustível.
- Limite a quantidade de combustível no depósito para minimizar os salpicos.
- Não ponha o motor a trabalhar num lugar confinado em que os vapores de monóxido de carbono podem acumular-se.
- O monóxido de carbono pode ser mortal. Verifique a boa ventilação.

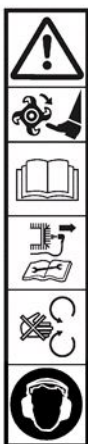
## Deslocamento / Manutenção / Transporte:

- Qualquer manipulação da máquina fora do trabalho do solo deve efetuar-se com o motor e a vela desligados.
- O deslocamento (fora trabalho no solo) deve efetuar-se utilizando a roda de transporte como descrito no § "deslocamento".
- Manutenção: não levante a máquina sozinho. O peso da máquina está indicado na placa de identificação do fabricante e no fim deste manual. Utilize um método de manutenção adaptado ao peso da máquina e à situação para garantir a segurança
- O carregamento e o descarregamento da máquina num reboque devem efetuar-se com uma rampa de carregamento adaptada. Amarre corretamente a máquina para um transporte com toda a segurança.
- O transporte deve efetuar-se com o motor e a vela desligados e em cima de um reboque, não utilize nenhum outro meio de transporte.

PT

# DEFINIÇÃO DOS PICTOGRAMAS

PT



**ATENÇÃO**  
Perigo

**ATENÇÃO**  
Ferramentas rotativas

**ATENÇÃO**  
Ler o manual de utilização

**ATENÇÃO**  
Consultar o manual de utilização e desmontar a vela antes de qualquer intervenção

**ATENÇÃO**  
Não utilizar sem protetor (elementos rotativos)

Usar proteção acústica



Potência acústica garantida

Comando do acelerador  
(conforme a motorização)



1

2

3



1

2

1 - Rápida  
2 - Lenta  
3 - Stop

Wyłącznik Corta-circuito  
(conforme a motorização)



2

1

2



1

1 - Marcha

2 - Stop

2

Alavanca da embraiagem



Desembraiado

Embraiado

Seleção de velocidade  
(opcional)



2



1

1 - Marcha traseira

2 - Marcha à-frente



Não tocar nas superfícies quentes



Os gases de escape são perigosos  
Não utilizar em locais pouco arejados



Desligar o motor antes de abastecer  
o depósito



Starter



Os pictogramas presentes poderão estar, ou não, em conformidade com o modelo da máquina

## INFORMAÇÕES TÉCNICAS

Modelo da máquina	<b>MESO 35P C2</b>		
Peso	<b>39</b> kg	Modelo do motor	<b>R80</b>
Potência líquida *	<b>1.7</b> KW para um regime de motor de	<b>3600</b> rpm	
Potência nominal	<b>1.4</b> KW para um regime de motor nominal de	<b>3150</b> rpm	
Nível garantido de potência sonora	<i>NF EN ISO 3744: février 2012</i>	<b>93</b> dB(A)	
Nível de pressão sonora no posto de condução		<b>81.8</b> dB(A)	
	<i>NF EN ISO 3744: février 2012</i>	Imprecisão da medição	<b>1</b> dB(A)
Nível medido de potência sonora		<b>90.5</b> dB(A)	
	<i>NF EN ISO 3744: février 2012</i>	Imprecisão da medição	<b>0.5</b> dB(A)
Nível de vibrações nas mãos do operador		<b>3.2</b> m/s <sup>2</sup>	
	<i>NF EN 709:1997+A4:2009/AC:2012</i>	Imprecisão da medição	<b>2</b> m/s <sup>2</sup>

\* A potência do motor indicada neste documento é uma potência líquida obtida através do ensaio de um motor de série segundo a norma SAE J 1349 a uma determinada velocidade de rotação. A potência de um outro motor de produção pode ser diferente deste valor indicado. A potência real de um motor instalado numa máquina dependerá de vários fatores, como a velocidade de rotação, as condições de temperatura, de humidade, de pressão atmosférica, de movimentação e outras.

Conformidade com as emissões da UE – Fase V



**ATENÇÃO:** todas as alterações ao motor anulam a homologação na UE deste produto

N.º de homologação: **E9-2016-1628-2017-656SHB2-P-1085-00**

CO<sub>2</sub> (g/Kw-hr): **770.02**

Segundo as disposições do artigo 43.º 2016/1628, o fabricante disponibiliza-lhe o valor de CO<sub>2</sub> medido tal como determinado durante o processo de receção na UE por tipo; esta medição do CO<sub>2</sub> resulta de ensaios realizados num ciclo de ensaio determinado em condições laboratoriais num exemplar representativo do tipo de motor (família de motores) e não deve implicar ou exprimir qualquer garantia de desempenho de um determinado motor.



NOTA: com o objetivo de implementar melhorias constantes, o fabricante afirma que a totalidade deste manual não é contratual, e reserva o direito de modificar sem pré-aviso as especificações das suas máquinas

## Remoção da embalagem

1.1



### ATENÇÃO:

Uma montagem inadequada desta motoenxada pode resultar em lesões graves. Certifique-se de que cumpre escrupulosamente todas as instruções



### AVISO:

Ter atenção para não cortar os cabos ou riscar a pintura da máquina ao cortar as arestas da caixa

Rep.	Conteúdo da caixa
A	Bloco do motor
B	Suporte
C	Roda de transporte
D	Bolsa de documentos + ferragens

## Montagem do suporte

1.2



## Remover os pontos de fixação da base da caixa

1.3



## Montagem da roda de transporte

1.4

A = Posição em deslocamento

B = Posição em funcionamento



## Montagem do guidador

1.5

A = Regulação em altura

B = Regulação em comprimento



## Montagem dos discos (de acordo com a versão)

1.6



Tomar atenção ao sentido da montagem dos pinos



## Placa de identificação da máquina

1.7

A – Nome e morada do fabricante

B – Tipo de máquina

C – Número de série

D – Potência nominal

E – Massa em quilogramas

F – Modelo da máquina

G – Identificação CE

H – Ano de fabrico

I – Designação comercial



## Descrição dos elementos

1.8

1 – Alavanca de marcha-atrás

2 – Alavanca de embraiagem

3 – Interruptor \*\*

4 – Alavanca de potência \*\*

5 – Manipulo de regulação do guidador

6 – Tapa da correia

7 – Suporte

8 – Chapas de proteção

9 – Discos de proteção das plantas \*

10 – Ferramentas rotativas

11 – Roda de transporte

12 – Motor

\* Conforme a versão

\*\* Conforme a motorização



## ARRANQUE DA MÁQUINA



← **Montagem do corta-circuito no guiador**



← **Depósito do óleo atestado e nível**



← **Depósito de gasolina**

Super ou sem chumbo ou SP95 E 10



← **Posicionar o starter na posição A**




← **Corta-circuito**

Posicionar o corta-circuito em: **ON** / - ●  
(Conforme a motorização)



← **Puxar o punho do lançador**

 Após o arranque da máquina permanecer sempre na zona de segurança



← **Posicionar o starter na posição B**

PT

## UTILIZAÇÃO

Esta máquina destina-se a:

- Preparação da terra para as plantações
- Manutenção das plantações e de canteiros de flores

Esta máquina não se destina a uma utilização profissional



← **Marcha-à-frente**



É obrigatório soltar a embraiagem antes de utilizar a inversão de marcha



Respeitar a zona de segurança de 20 m de raio em redor da máquina



Depois do arranque, não deixar o motor a trabalhar sozinho: começar a trabalhar logo que possível, acionando o comando de embraiagem das ferramentas

Não é necessário aquecer o motor: deixá-lo a trabalhar sozinho mais de 2 minutos sem acionar as ferramentas pode causar importantes desgastes no sistema de embraiagem e à sua correia



← **Marcha-atrás**



É obrigatório soltar a embraiagem antes de utilizar a inversão de marcha



Respeitar a zona de segurança de 20 m de raio em redor da máquina



A utilização da marcha-atrás é perigosa. Certifique-se de que não existe nenhum obstáculo atrás e reduza a velocidade do motor antes de accionar a embraiagem

## PARAGEM



4.1

### Paragem das ferramentas da fresa

Soltar o punho da embraiagem



4.2

### Paragem do motor

Posicionar o corta-circuito em: **OFF** / ○ ●  
(Conforme a motorização)

## CONTROLOS DIÁRIOS

Antes de colocar o motor em funcionamento, verificar os seguintes pontos:

- Ausência de porcas e parafusos desapertados ou partidos
- Ausência de fuga de combustível e de óleo do motor
- Segurança do ambiente



2.2

### Nível do óleo do motor limpo



2.3

### Nível de combustível suficiente



4.3

### Limpeza do elemento do filtro do ar e nível do óleo

(Conforme a motorização)



Não utilizar solvente inflamável para limpar o elemento em espuma do filtro do ar

## PROGRAMA DE MANUTENÇÃO (a realizar numa oficina autorizada)

### Primeiro mês ou 20 horas

- Mudar o óleo do motor
- Limpar o filtro ar (1)

### Todos os 3 meses ou 50 horas

- Mudar o óleo do motor

### Todos os 6 meses ou 100 horas

- Limpar o recipiente de decantação
- Limpar o contra-faíscas
- Limpar a vela de ignição

### Todos os anos ou 300 horas

- Substituição da vela da ignição
- Limpar o depósito de combustível e o filtro de combustível
- Verificar – regular o regime de ralenti (2)
- Verificar – regular a folga das válvulas (2)

### Após todas as 500 horas

- Limpar a câmara de combustão (2)

### Todos os 2 anos

- Verificar o tubo de combustível (substituir se necessário) (2)

#### NOTA:

(1) Fazer a manutenção do filtro do ar com mais frequência durante a utilização em locais poeirentos

(2) Estas operações devem ser confiadas a uma oficina autorizada, a menos que o utilizador possua as ferramentas necessárias e seja mecanicamente qualificado

PT

## DESLOCAMENTO E MANUTENÇÃO



### Deslocamento

5.1



Parar o motor



Esperar que o motor arrefeça  
(10 minutos)

**A**

Coloque a roda na posição de deslocamento

**B**

Regular o guiador na posição baixa para facilitar o deslocamento da máquina

**C**

Usando o guiador, elevar as fresas do solo e avançar

- **Manutenção:** não levante a máquina sozinho. O peso da máquina está indicado na placa de identificação do fabricante e no fim deste manual. Utilize um método de manutenção adaptado ao peso da máquina e à situação para garantir a segurança

- O carregamento e o descarregamento da máquina num reboque devem efetuar-se com uma rampa de carregamento adaptada

- Amarre corretamente a máquina para um transporte com toda a segurança

PT

## AJUSTE DO CABO DE EMBRAIAGEM



6.1

Na posição “embraiado”, quando o avanço se faz por movimentos bruscos ou quando as fresas não trabalham, ajuste o cabo de embraiagem.



6.2

Desligue a máquina e a vela.



6.3

**A**

Desbloqueie a porca do tensor de cabo de embraiagem.

**B**

Ajuste o tensor até obter uma folga de 20 mm com a extremidade da alavanca de embraiagem.

**C**

Volte a bloquear a porca.

Volte a colocar a vela.

Ligue a máquina e tente novamente.

Se o problema persistir, contacte o seu revendedor.

## AJUSTE CABO MARCHA-ATRÁS



6.4

Na posição “embraiado”, em caso de ruído anormal ou quando as fresas não trabalham bem, ajuste o cabo da marcha-atrás.



6.5

Desligue a máquina e a vela.



6.6

**A**

Desbloqueie a porca do tensor do cabo do manípulo inversor de marcha.

**B**

Ajuste o tensor até obter uma folga de 5 mm na extremidade da alavanca.

**C**

Volte a bloquear a porca.

Volte a colocar a vela.

Ligue a máquina e tente novamente.

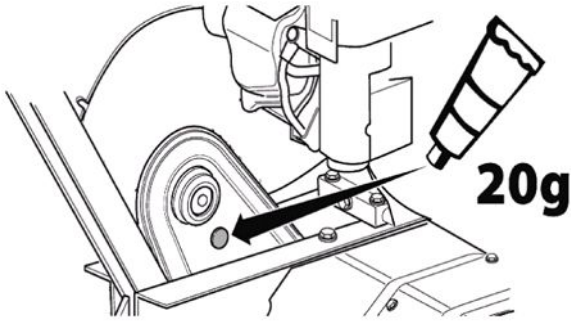
Se o problema persistir, contacte o seu revendedor.



## MANUTENÇÃO PERIÓDICA (a realizar numa oficina autorizada)

### MASSA DE TRANSMISSÃO

Período: 50 h no máximo ou 1/ano antes do inverno



- 1- Retirar o bujão na parte superior da transmissão
- 2- Adicionar 20 g de massa de lítio em tubo
- 3- Voltar a colocar o bujão
- 4- Rodar as fresas durante 30 segundos



## Déclaration CE de conformité

Je, soussigné (13) (2) déclare par la présente que la machine décrite ci-dessous est conforme aux dispositions des Directives (7)  
Description : Motobineuse; Fabricant (1) ; Modèle (4)  
Type (5) ; Nom commercial (6) ; Numéro de série (15)  
Personne autorisée à constituer le dossier technique (3)  
Références aux normes harmonisées (8) ; Organisme notifié (16)  
Procédure de mise en conformité (2000/14/CE) (17)  
Niveau de puissance acoustique garantie (9)  
Niveau de puissance acoustique mesurée (10)  
Fait à (11) ; Date (12) ; Signataire (13) ; Signature (14)  
**Voir n° de série (15) en dernière page**

## Декларация соответствия ЕС

Я, нижеподписавшийся (13) (2), настоящим заявляю, что описанная ниже машина соответствует положениям Директив (7)  
Описание: мотокультиватор; производитель (1); модель (4)  
тип (5); торговое наименование (6); серийный номер (15)  
лицо, уполномоченное подготовить техническую документацию (3)  
ссылка на гармонизированные стандарты (8); Уполномоченный орган (16)  
выполняемая процедура (2000/14/CE) (17)  
гарантированный уровень акустической мощности (9)  
измеренный уровень акустической мощности (10)  
совершено (11); дата (12); подписавший (13); подпись (14)  
**См. серийный № (15) на последней странице**

## EG-Konformitätserklärung

Ich, der Unterzeichner (13) (2), erkläre hiermit, dass die nachstehend beschriebene Maschine den Anforderungen der Maschinenrichtlinien (7) entspricht.  
Beschreibung: Motorhacke; Hersteller (1); Modell(4);  
Typ (5); Handelsname (6); Seriennummer (15).  
Für die Erstellung der technischen Unterlagen berechnete Person (3)  
Bezugnahme auf die harmonisierten Normen (8); Benannte Stelle (16)  
Konformitätsverfahren (2000/14/CE) (17)  
Garantierter Schalleistungspegel (9).  
Gemessener Schalleistungspegel (10).  
Ausgestellt am (11), Datum (12), Unterzeichner (13), Unterschrift (14)  
**Siehe Seriennummer (15) auf der letzten Seite**

## EC declaration of conformity

I, the undersigned (13) (2) hereby declare that the machine described below conforms to the provisions of the Directives (7)  
Description: Motor hoe; Manufacturer (1); Model (4)  
Type (5); Commercial name (6); Serial number (15)  
Person authorised to constitute the technical file (3)  
References to harmonised standards (8); Notified body (16)  
Conformity procedure (2000/14/EC) (17)  
Guaranteed acoustic power level (9)  
Measured acoustic power level (10)  
Signed in (11); Date (12); Signatory (13); Signature (14)  
**See serial No. (15) on last page**

## Declaración CE de conformidad

Yo, el abajo firmante (13) (2), declaro por la presente que la máquina aquí descrita cumple con las disposiciones de la Directiva de Máquinas (7)  
Descripción: Motoazada; Fabricante (1); Modelo (4)  
Tipo (5); Nombre comercial (6); Número de serie (15)  
Persona autorizada a constituir el expediente técnico (3)  
Referencias a la normas armonizadas (8); Organismo notificado (16)  
Procedimiento de cumplimiento (2000/14/CE) (17)  
Nivel de potencia acústica garantizado (9).  
Nivel de potencia acústica medida (10)  
Hecho en (11); Fecha (12); Firmante (13); Firma (14)  
**El n° de serie (15) se encuentra en la última página.**

## Declaração CE de conformidade

Eu, abaixo-assinado (13) (2) declaro pelo presente que a máquina abaixo descrita se encontra conforme as disposições das Diretivas (7)  
Descrição: Motoenxada; Fabricante (1); Modelo (4)  
Tipo (5); Não comercial (6); Número de série (15)  
Pessoa autorizada a elaborar o dossiê técnico (3)  
Referências às normas harmonizadas (8); Organismo notificado (16)  
Procedimento de conformidade (2000/14/CE) (17)  
Nível de potência acústica garantida (9)  
Nível de potência acústica medida (10)  
Feito em (11); Data (12); Signatário (13); Assinatura (14)  
**Ver o n.º de série (15) na última página**

1. Ets Henri Pubert SAS

2. Ets Henri Pubert SAS  
ZI Pierre Brune  
85110 CHANTONNAY France

3. Ets Henri Pubert SAS  
ZI Pierre Brune  
85110 Chantonnay France

4. 3400\*\*01\*\*

5. R80

6. MESO 35P C2

7. 2006/42/CE: mai 2006

2014/30/CE: février 2014

2000/14/CE: mai 2000

RoHS – 2011/65 CE : juin 2011

8. NF EN 709:1997+A4:2009/AC:2012

NF EN ISO 3744: février 2012

NF EN ISO 14982: mai 2009

9. 93 dB(A)

10. 90.54 dB(A)

11. CHANTONNAY France

12. 2021-12-01

13. Jean-Pierre PUBERT

14.

16.

CETIM - 0526

17.

Annexe VI

52 Avenue Felix Louat - BP80067

60304 SENLIS Cedex - FRANCE



*L'article 6 du chapitre II de la loi Hamon N°2014-344, du 17 mars 2014 (dont le décret est paru au J.O le 11/12/2014), instaure une obligation d'information et de fourniture relative à la disponibilité des Pièces Détachées.*

**Concernant le produit (n° de série indiqué page suivante) dont vous venez de faire l'acquisition, nous avons informé l'ensemble des distributeurs agréés pour assurer la réparation de nos produits, que les Pièces Détachées (Hors Moteurs) indispensables à l'utilisation du produit seront disponibles pendant 10 ans.**









(15)



[www.pubert.com](http://www.pubert.com)