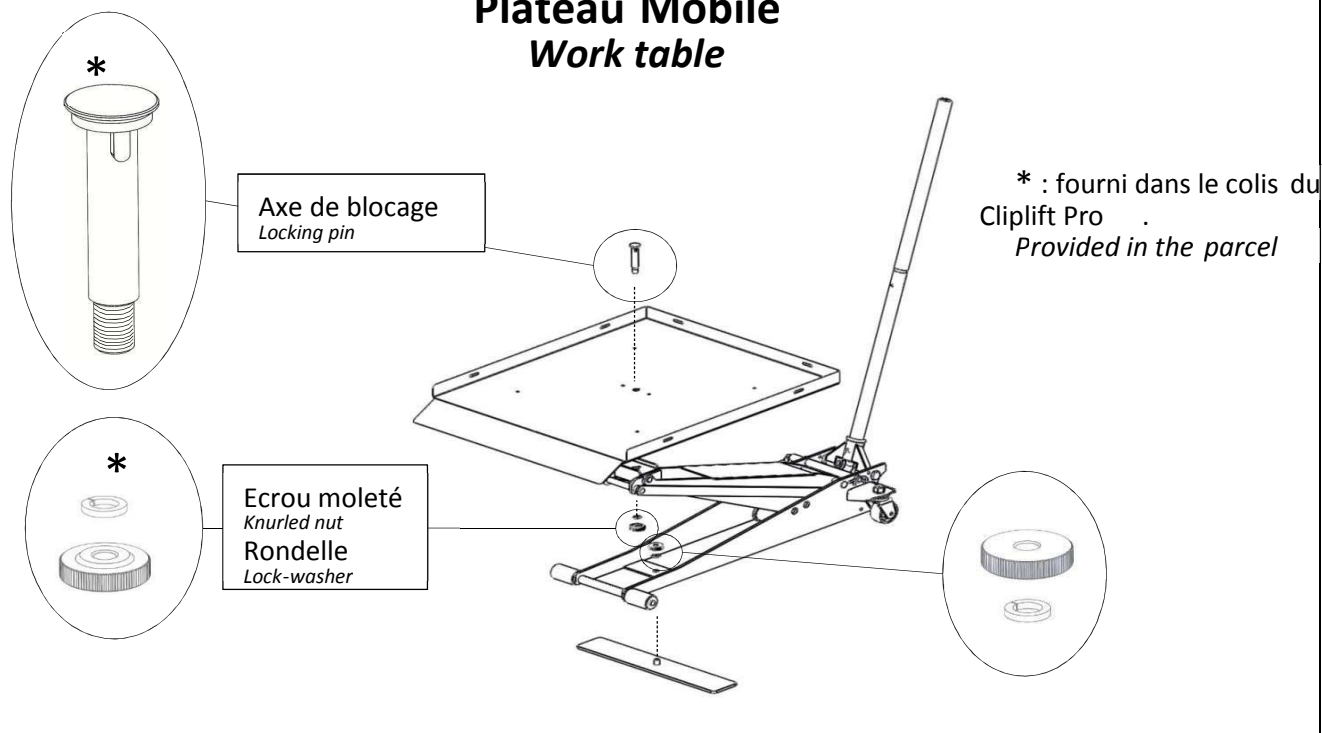


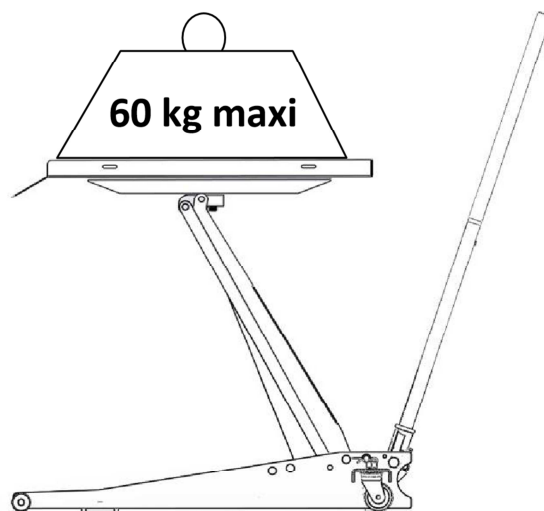
Plateau Mobile Work table



Siret 533 239 620 00016 - N° TVA FR13533239620 - NAF 4661Z

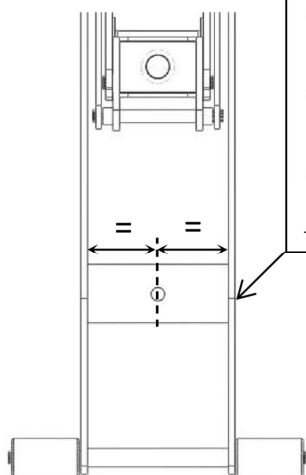
Contenu du colis / Parcel contents		
Désignation		Quantité Quantity
Plateau Tray		1
Ecrou moleté Knurled nut		1
Rondelle Lock washer		1
Plaque stabilisatrice Stabilizer		1

Toute charge roulante doit être arrimée au plateau à l'aide de sangles.
Every rolling load must be fastened to the tray by means of belts.



Pour la mise en place du stabilisateur, si le Cliplift Pro n'est pas déjà prévu pour, réaliser un perçage $\varnothing 13$ mm dans le support suivant croquis ci-contre.

To fit the stabilizer, if the Cliplift Pro is not yet designed for, drill a $\varnothing 13$ mm hole in the support following the opposite drawing.



GARDEN EQUIPMENT
ZI du Plessis Beuscher
35220 Châteaubourg
FRANCE

Tel : (0033)9 72 57 76 38 – Fax : (0033)9 72 57 76 42 contact@garden-equipment.fr