





Catalogo parti di ricambio  
Spare parts list  
Catalogue pieces détachées  
Ersatzteilliste

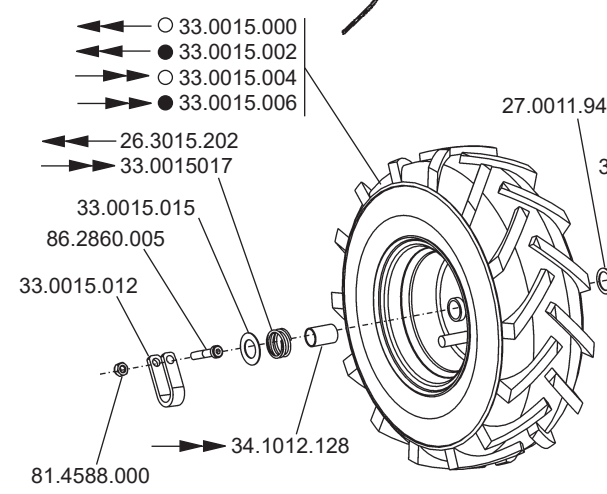
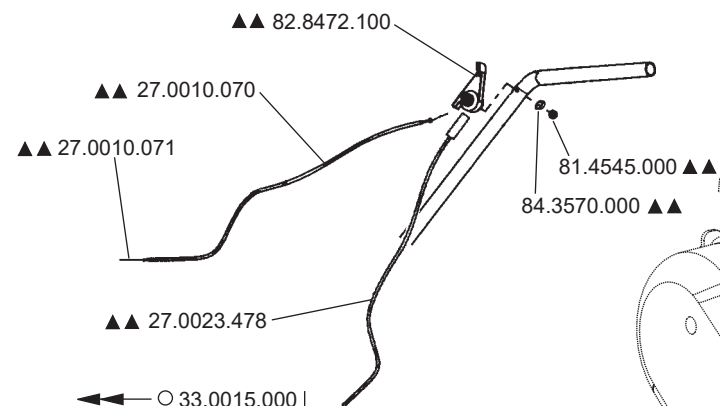
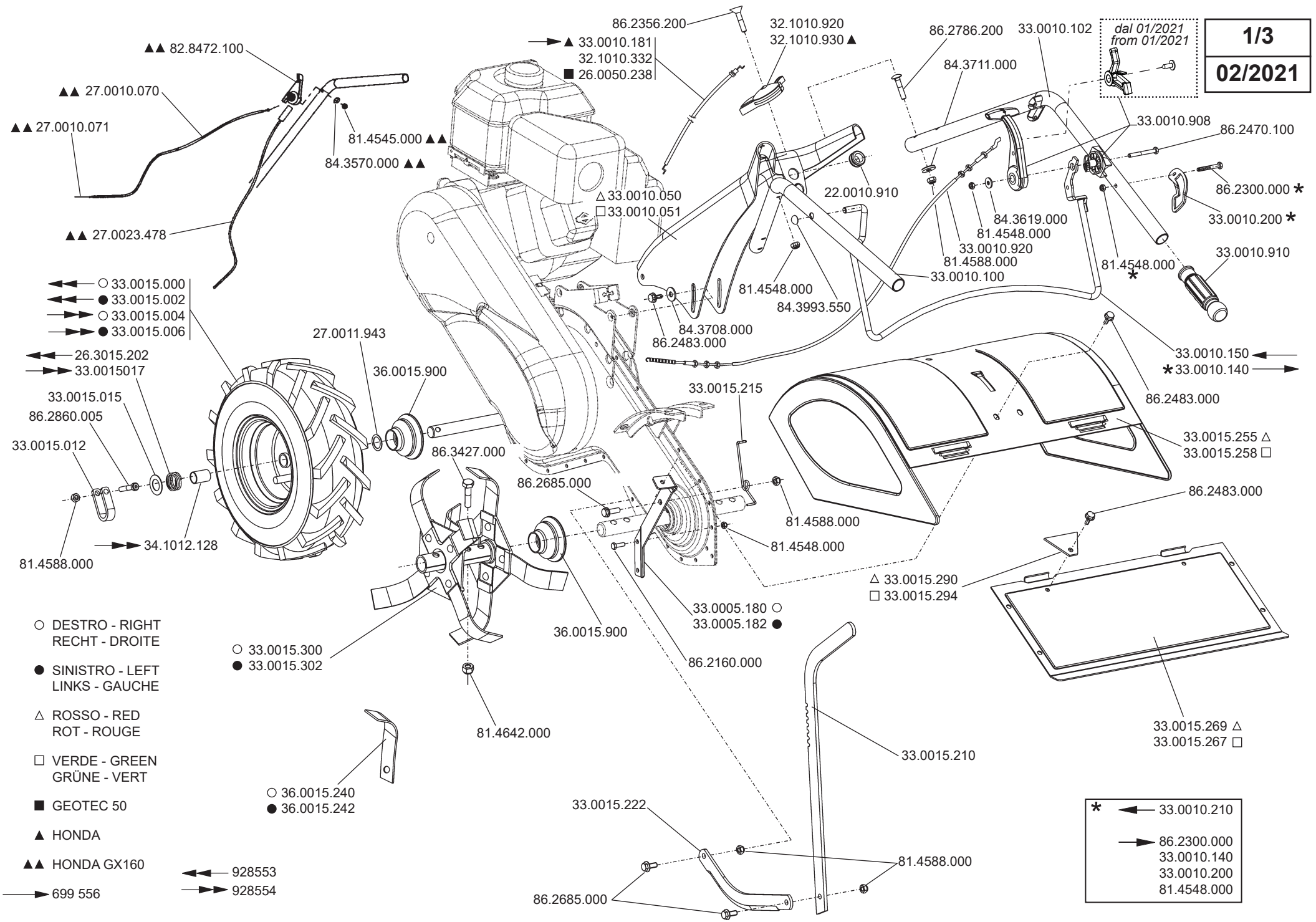
## MOTOCOLTIVATORE - MOTOR-CULTIVATOR MEHRZWECKGERÄT - MOTOCULTEUR

# ***RTT 2***

- TAV. 1 RUOTE, FRESE E STEGOLA - WHEELS, ROTARY TILLERS AND HANDLEBAR - ROUES, FRAISE ET MANCHERONS -  
RÄDER, HACKSATZ UND HANDHOLM
- TAV. 2 MOTORE E CINGHIE - ENGINE AND BELTS - MOTEUR ET COURROIES - MOTOR UND KEILRIEMEN
- TAV. 3 CAMBIO E INGRANAGGI - GEARBOX AND GEARS - BOÎTE ET ENGRENAGES - GETRIEBE UND ZAHNRÄDER

 Fino alla matricola	 Dalla matricola
 Up to serial number	 From serial number
Bis zur seriennummer	Ab der seriennummer
Jusqu'à la matricule	A partir de la matricule

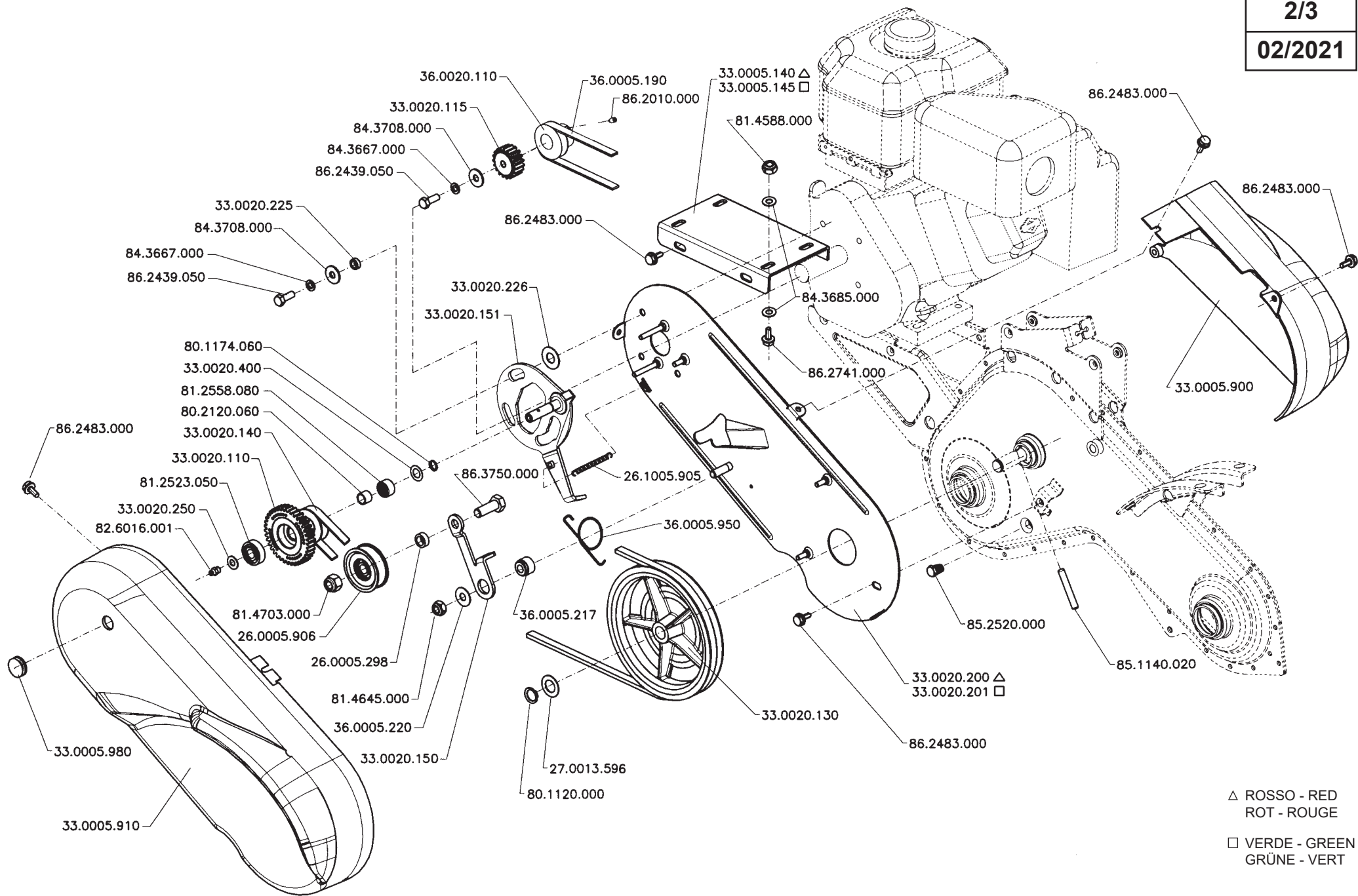
dal 01/2021  
from 01/2021

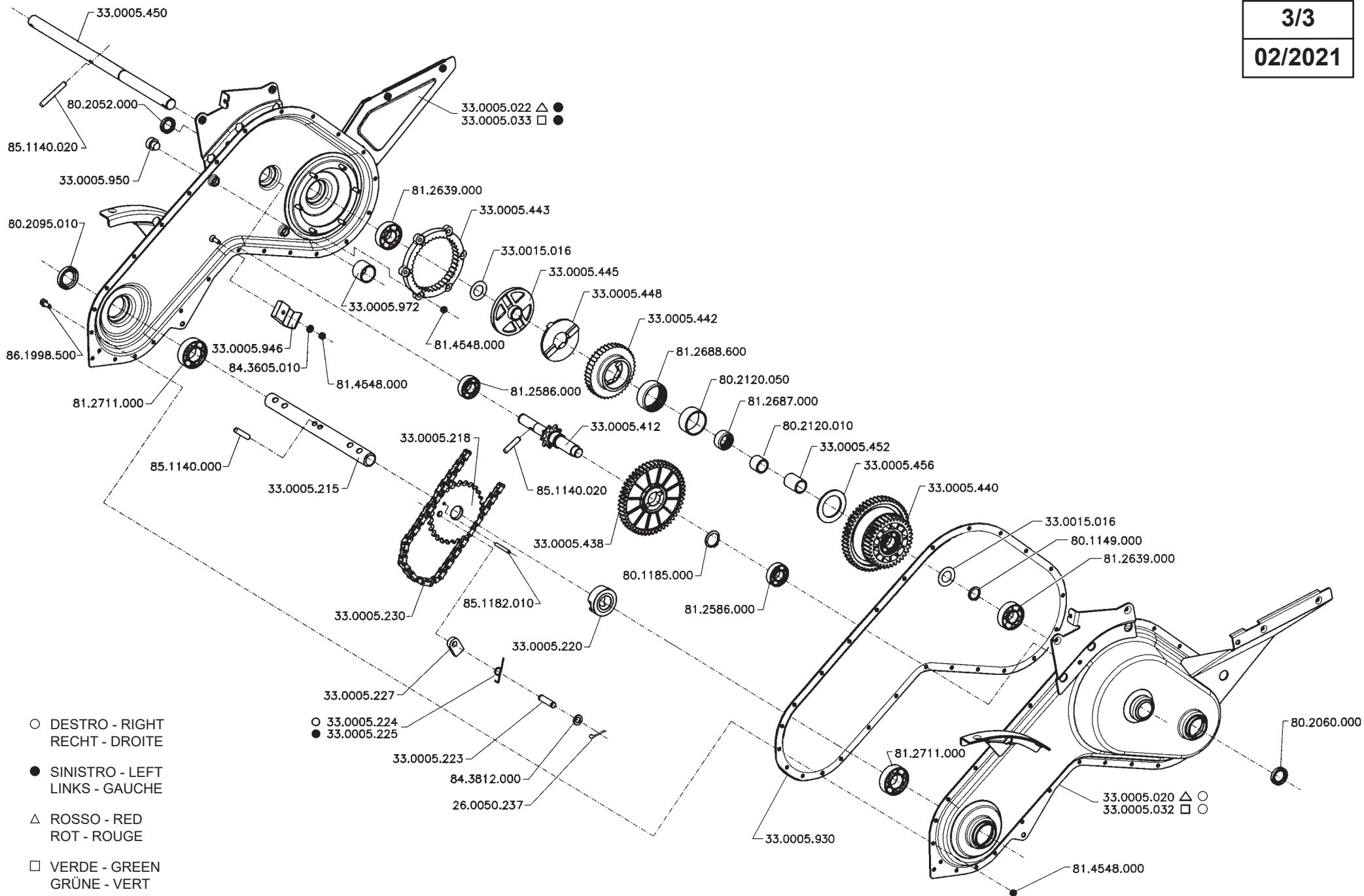


- DESTRO - RIGHT  
RECHT - DROITE
- SINISTRO - LEFT  
LINKS - GAUCHE
- △ ROSSO - RED  
ROT - ROUGE
- VERDE - GREEN  
GRÜNE - VERT
- GEOTEC 50
- ▲ HONDA
- ▲▲ HONDA GX160
- 699 556
- ←← 928553
- 928554

- 33.0015.300
- 33.0015.302
- 36.0015.240
- 36.0015.242

- \* ← 33.0010.210
- 86.2300.000
- 33.0010.140
- 33.0010.200
- 81.4548.000





- DESTRO - RIGHT  
RECHT - DROITE
- SINISTRO - LEFT  
LINKS - GAUCHE
- △ ROSSO - RED  
ROT - ROUGE
- VERDE - GREEN  
GRÜNE - VERT

- 33.0005.224
- 33.0005.225

- △ ○
- ○