



## POMPE PRISE DE FORCE TRACTEUR

### Avantages :

- Pour un usage intensif
- Robuste : fonte
- Solution complète : raccords inclus

### Construction :

- Arbre de prise de force mâle pour entraînement par cardan
- Raccords pompier en aluminium pour fixation facile des tuyaux
- Clapet de pied en fonte



Référence: 103617  
SCAR : 10454

### Performances :

- Pompe pour le transvasement d'eaux claires (sans particules solides)
- Débit max : 420 l/min
- HMT max : 8 mètres

### TABLEAU TECHNIQUE

Marque produit	RENSON	Débit (L/min)	420
DNA	55	DNR	55
Modèle	PU 55	Poids (Kg)	38
Tour/min	540		



USAGE  
INTENSIF

## APPLICATIONS

Drainage, transvasement d'eaux chargées, eaux brunes, purin...

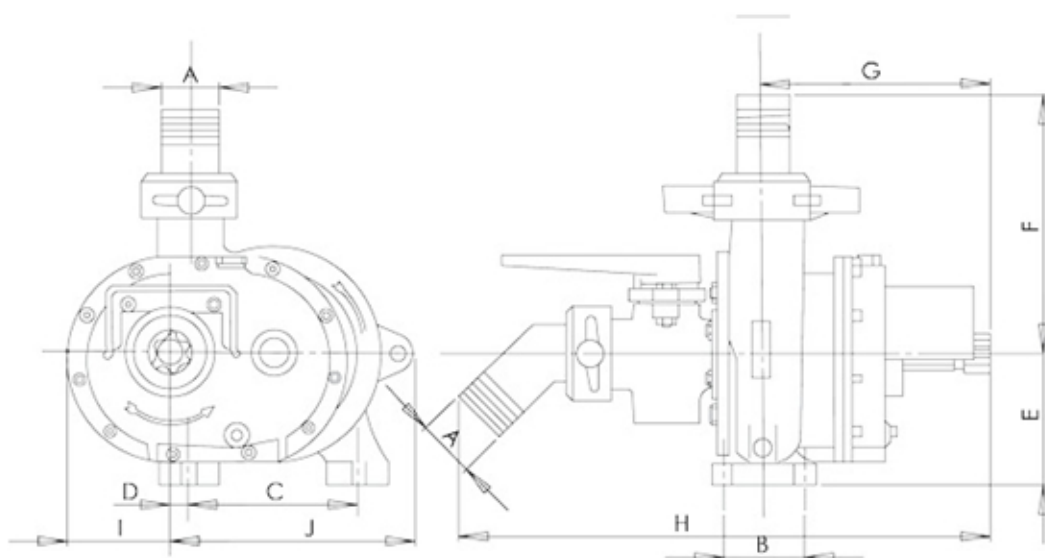
## CARACTÉRISTIQUES TECHNIQUES

### Construction

- Arbre de prise de force mâle pour entraînement par cardan
- Raccords pompier en aluminium pour fixation facile des tuyaux
- Clapet de pied en fonte



Code 10454



Code	Type	Débit (l/min)	HMT (m)	tr/min
103617	PU 55	420	8	540

Code	Dimensions en mm										Poids (en kg)
	A	B	C	D	E	F	G	H	I	J	
10454	Ø 55	75	170	8	125	240	225	525	100	240	38