

THY 76 Taille-haies

Documents

Etiquette

Boîtier

Lames

Poignée

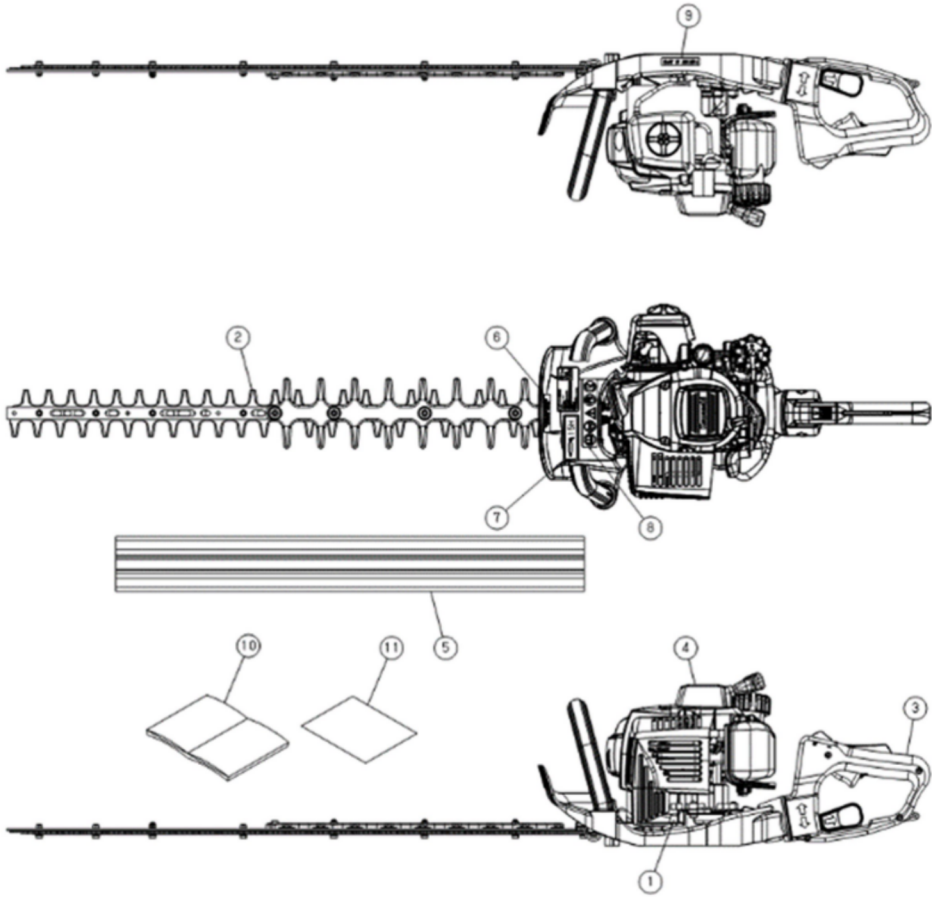


Illustration Etiquette

Réf.N°	Q.té	Code de l'article	Description	Validité depuis	Validité jusqu'à	Notes	Bulletin
1	1	-	N'est pas disponible pour ce produit				
2	1	-	N'est pas disponible pour ce produit				
3	1	-	N'est pas disponible pour ce produit				
4	1	R003-008700	Moteur				
5	1	G028-207701	Couvre-lame				
6	1	-	N'est pas disponible pour ce produit				
7	1	A052-246004	Etiquette				
8	1	G052-004080	Etiquette "attention"				
9	1	G052-100140	Etiquette "origine"				
10	1	R180-TE7F04	Manuel				
11	1	R180-TE8G02	Déclaration CE				

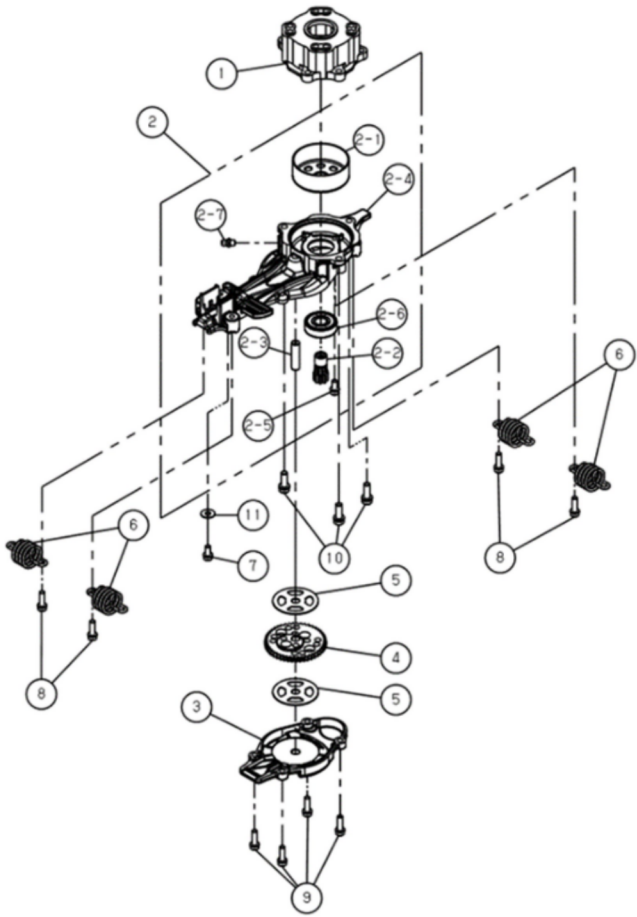


Illustration Boitier

Réf.N°	Q.té	Code de l'article	Description	Validité depuis	Validité jusqu'à	Notes	Bulletin
1	1	118-124	Carter entretoise				
2	1	TE5-0043000	Ens. Carter				
2-1	1	TE1-A154000	Cloche				
2-2	1	TE1-A156000	Pignon				
2-3	1	TE1-A159000	Vilebrequin				
2-4	1	TE5-A029000	Carter				
2-5	1	K073-050106	Vis				
2-6	1	K354-062010	Roulement				
2-7	1	R055-000100	Graisneur				
3	1	TE5-A030000	Carter				
4	1	TE1-A158000	Engrenage				
5	2	TE1-A160000	Plaque				
6	4	G001-000630	Ressort				
7	1	K073-050106	Vis				
8	4	K073-050166	Vis				
9	4	K073-05016T	Vis				
10	3	K073-06016T	Vis				
11	1	K207-050082	Rondelle				

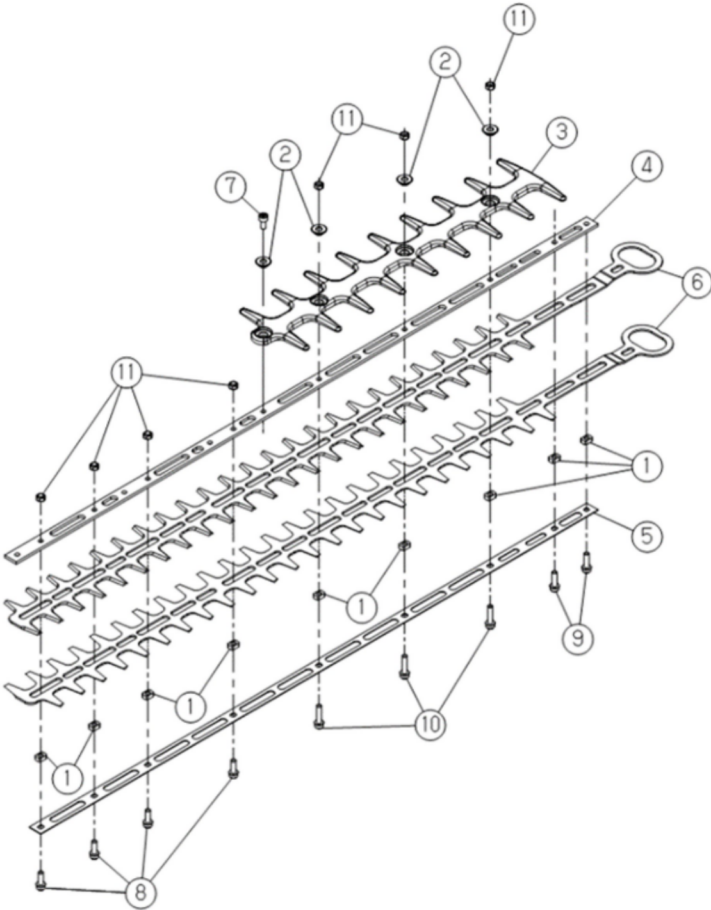


Illustration Lames

Réf.N°	Q.té	Code de l'article	Description	Validité depuis	Validité jusqu'à	Notes	Bulletin
1	9	TE1-A005000	Entretoise				
2	4	TE1-A108000	Douille				
3	1	TE1-A153000	Protège lame				
4	1	TE1-A201000	Guide lame				
5	1	TE1-A202000	Guide lame inf.				
6	2	TE4-A32070A	Lame				
7	1	K077-050103	Vis				
8	4	K073-05014V	Vis				
9	2	K073-050169	Vis				
10	3	K073-05020V	Vis				
11	7	K179-050001	Ecrou				

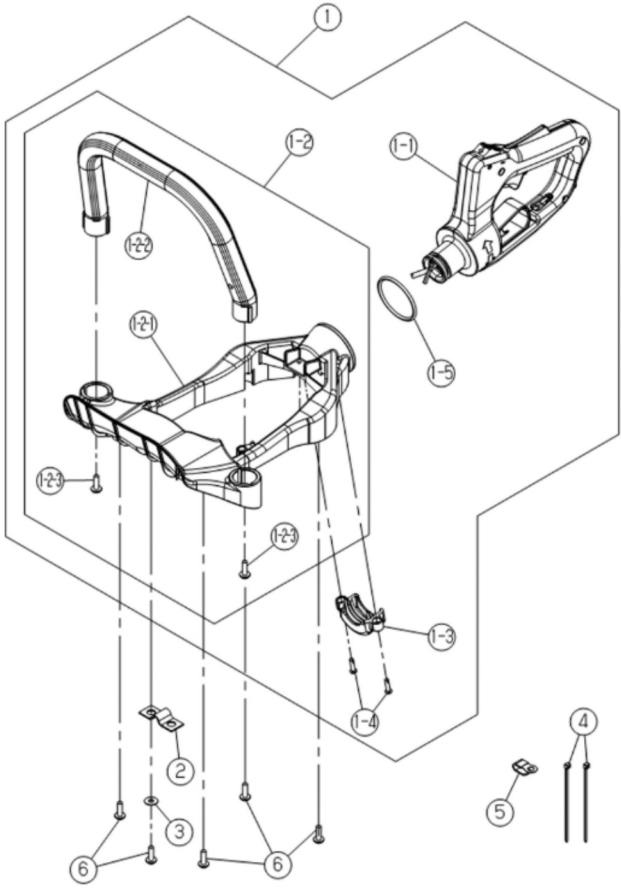


Illustration Poignée

Réf.N°	Q.té	Code de l'article	Description	Validité depuis	Validité jusqu'à	Notes	Bulletin
1-2	1	TE2-5042070	Ens.poignée avant				
1-2-1	1	TE2-5042080	Poignée tubulaire				
1-2-2	1	TE2-5039030	Support poignée				
1-2-3	2	R258-001100	Vis				
1-3	1	TE2-5042090	Support				
1-4	2	K110-401602	Vis				
1-5	1	K440-P48001	Joint				
2	1	TE1-A164000	Plaquette				
3	1	K207-050082	Rondelle				
4	2	R035-001600	Collier				
5	1	R037-001000	Agrafe				
6	5	R258-001100	Vis				