



Pulvérisateur à pression préalable d'une capacité utile de 5 litres spécialement conçu et équipé pour les traitements herbicides grand public ou professionnel. Idéal aussi pour les applications ciblées sur les allées et entre les dalles et démoussage des toitures. Recommandé pour les jardins de taille de: 200 à 700m<sup>2</sup>.



## Avantages

- Équipement spécifique pour les applications de désherbage avec une protection en dérive.
- Sûr et sans risque de surpression grâce à la soupape de sécurité.
- Anse qui facilite le remplissage et le transport.
- Réservoir transparent pour voir le niveau de liquide.
- Utilisation complète du liquide grâce à la connexion inférieure du tuyau.
- Indiqué pour l'application de produits d'origine naturelle (acide pélargonique, acide acétique...).



## Informations techniques

Informations techniques	DESHERBAGE 7
SOUPAPE	OUI
TUYAU	1,3m PVC
BUSES DE SÉRIE	Conique réglable
LANCE	Fibre de verre
CAPACITÉ UTILE	5 L
CAPACITÉ TOTALE	7 L
LITRES/MIN. 1,5 BAR	0,43 l/m
LITRES/MIN. 3 BAR	0,60 l/m
POIDS BRU	1,73 Kg
POIDS NET	1,31 Kg
VASTE OUVERTURE DE REMPLISSAGE	OUI
ACCESSOIRES DE SÉRIE	Rallonge de 0,42 m et cloche conique avec buse à éventail
LANCE ET RALLONGE	Lance
SANGLES	Réglables
RÉGULATEUR DE PRESSION	NON

## Données logistiques

Données logistiques	DESHERBAGE 7
CODE	8.18.43
GENCOD	84.14685.10214.0
CONDITIONNEMENT	4 unités
UNITÉS PAR PALETTE	40 unités
DIMENSIONS DE LA PALETTE	1200 x 800 x 1070

## KITS MANTENIMIENTO



**KIT DE MANTENANCE PP -**  
code 8.38.05.870  
Maintenez votre pulvérisateur au rendement maximal. Conçu pour pulvérisateurs de 5 L à 9 L

JOINT ROND AN-5 n° 136	2.23.15.905	
COLLERETTE DE RENFORT n° 164	8.39.02.314	
JOINT ROND AN-30 n° 159	2.23.15.930	
VANNE CHAMBRE n° 165	8.38.05.314.1	

## Informations fonctionnelles



Connexions du tuyau à la lance et au réservoir para vissage sans brides ni raccords



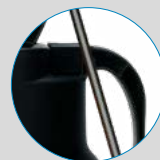
Poignée ergonomique effort minimal



Poignée de mise en pression. Facile à utiliser



Large ouverture de remplissage



Soupape de sécurité. Décompression automatique en cas d'excès de pression



Poignée de transport



Lance extensible de 42 cm pour atteindre les zones éloignées ou difficiles d'accès



Écran conique pour une application précise et localisée du traitement. Évite la dérive



Réservoir transparent pour voir le niveau de liquide



Sangle de transport en bandoulière, large, résistante et ajustable

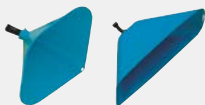


Lance en fibre de verre



## ACCESSOIRES

Personnalisez votre pulvérisateur en l'adaptant à vos besoins (travail en hauteur, zones difficiles d'accès...)



**ECRAN CONIQUE**  
code 8.34.40.870  
**ECRAN RECTANGULAIRE**  
code 8.34.40.871



**SET DE BUSES**  
code 8.34.46.870



**COUDE HERBICIDES NORMAL**  
code 8.34.60.934



**COUDE HERBICIDES FAIBLE VOLUME**  
code 8.34.60.935



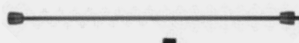
**QUADRUPLE BUSE**  
code 8.34.60.870



**TUBE FLEXIBLE DE 0,25M**  
code 8.34.60.937



**LANCE TÉLESCOPIQUE PRESSION PRÉALABLE (+ADAPTATEUR)**  
code 8.34.60.938



**RALLONGE 0.5M**  
code 8.35.40.870



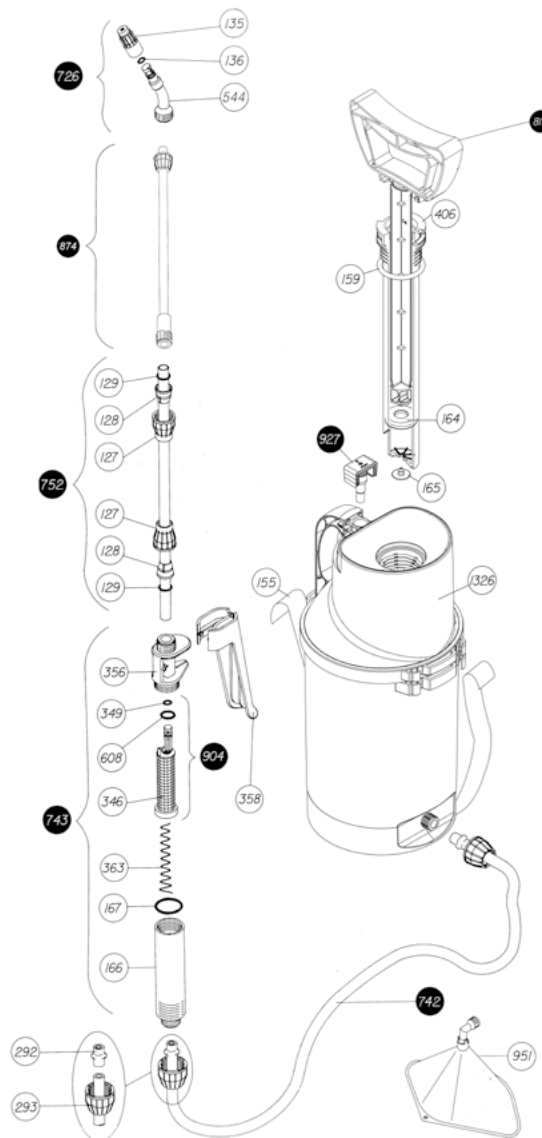
**DOUBLE BUSE EXTENSIBLE**  
code 8.35.40.872



**DOUBLE BUSE FLEXIBLE**  
code 8.35.40.871

## PIÈCES DE RECHANGE

Prolongez la durée de votre pulvérisateur en simplifiant le remplacement des pièces.



N.	CODE	Q	NOM PIÈCES DE RECHANGE
127	8.38.12.323	2	ÉCROU CONIQUE
128	8.38.12.324	2	CÔNE Ø 8
129	2.23.99.910	2	JOINT ROND Ø 7,5
135	8.39.02.323	1	BUSE Ø 1
136	2.23.15.905	1	JOINT ROND NA-5
155	8.38.12.420	1	COURROIE
159	2.23.15.930	1	JOINT ROND AN-30
164	8.39.02.314	1	COLLERETTE JOINT TORIQUE
165	8.38.05.314.1	1	SOUPAPE DE LA CHAMBRE
166	8.39.18.367	1	PORTE FILTRE
167	2.23.15.914	1	JOINT ROND AN-14
292	8.38.08.328	2	DOUILLE TUYAU
293	8.38.12.312	2	ÉCROU
346	8.39.47.365	1	FILTRE LANCE
349	2.23.16.903	1	JOINT ROND AN-3
356	8.39.46.366	1	CORPS MANETTE
358	8.39.46.368	1	POIGNÉE
363	8.39.41.342	1	RESSORT LANCE
406	8.38.46.303	1	CHAMBRE
544	8.28.40.322	1	PULVÉRISATEUR
608	2.23.16.906	1	JOINT ROND AN-6
726	8.38.08.803	1	TUBE AVEC BUSE
742	8.38.05.805	1	TUYAU COMPLET
743	8.38.08.801	1	MANETTE COMPLÈTE
752	8.38.45.803	1	TUBE AVEC ÉCROUS
815	8.38.48.601	1	CYLINDRE COMPLET
874	8.38.77.809.1	1	RALLONGE 0,42 M
904	8.39.47.811	1	FILTRE AVEC JOINTS
927	8.18.47.806	1	SOUPAPE DE SÉCURITÉ
951	8.34.40.931.1	1	ÉCRAN DE PROTECTION CONIQUE
1326	8.18.43.801	1	RÉSERVOIR
	8.18.43.200	1	FEUILLE D'INSTRUCTIONS
	8.18.43.201	1	EMBALLAGE