

FARMANIP



CHARGEUR

S6

S8

S10

Manuel d'utilisation

A lire attentivement avant utilisation

Cher utilisateur,

Nous vous remercions de votre confiance et espérons que votre chargeur FARMANIP vous donnera entière satisfaction.

Les quelques minutes que vous accorderez à la lecture de ce manuel vous permettront d'utiliser pleinement les performances de votre chargeur, de préserver sa longévité et de travailler en toute sécurité.

Le manuel d'utilisation du chargeur que vous avez entre les mains est un document important, conservez-le afin de pouvoir les consulter en cas de besoin. Transmettez-les à tout autre utilisateur et à tout nouveau propriétaire en cas de revente de votre chargeur FARMANIP.

Les illustrations et données techniques figurant dans ce document pourraient ne pas correspondre précisément à votre chargeur, les conditions d'utilisation demeureraient toutefois inchangées.

Avant la première utilisation du chargeur, assurez-vous de prendre connaissance du manuel d'utilisation.

La lecture du manuel doit vous enseigner:

- Les règles de sécurité.
- L'attelage et le dételage du chargeur.
- L'attelage et le dételage des outils de travail.
- L'utilisation complète des commandes.

Dans le cas où l'une de ces 4 obligations aurait été omise, il est de votre responsabilité d'en prendre immédiatement connaissance.

Vous pouvez accéder aux manuels originaux en français sur le site web www.farmanip.com .

FARMANIP est une marque de la société M-extend France SAS, SIREN 639 200 260, RCS Rennes, 19 Rue de Rennes, BP 83 221 - 35 690 Acigné, France.

SOMMAIRE

1. RÈGLES DE SÉCURITÉ	9
1.1 Pictogramme avertissement de sécurité	10
1.2 Tableau des EPI (Équipements de Protection Individuelle)	11
1.3 Limites d'utilisation du chargeur sur un tracteur à arceau 2 montants	11
1.4 Non-respect des règles de sécurité et d'utilisation	12
2. RÈGLES D'UTILISATION	13
3. ADHÉSIFS DE SÉCURITÉ	14
4. PLAQUE D'IDENTIFICATION	16
5. CONTRE-CHARGE	16
6. PILOTAGE	17
6.1 Pilotage avec les distributeurs du tracteur	17
6.2 Pilotage avec distributeur à câbles FARMANIP	17
7. PREMIER ATTELAGE CHARGEUR	18
8. DÉTELAGE DU CHARGEUR	21
9. ATTELAGE DU CHARGEUR	24
10. DÉTELAGE DE L'OUTIL	26
10.1 Cadre porte-outil à déverrouillage manuel	26
11. ATTELAGE DE L'OUTIL	28
11.1 Cadre porte outil à déverrouillage manuel	28
12. MODÈLES DE CADRES PORTE-OUTILS	29
12.1 Cadre porte-outil MX / EURO	29
13. FARMANIP PIC	29
14. INDICATEUR DE NIVEAU	30
15. SUSPENSION CHARGEUR	31
15.1 Kit suspension chargeur	31
16. SÉCURITÉ SUR LEVAGE ET BENNAGE	31
16.1 Extrait de la norme Chargeurs Frontaux EN12525 + A2 2010 :	31
16.2 Utilisation de la sécurité sur levage et bennage	32
17. MAINTENANCE	33
17.1 Spécificité de maintenance de l'adaptation	35
18. RECYCLAGE PRODUITS FARMANIP	36
19. PRÉCONISATION ENSEMBLE CHARGEUR-TRACTEUR	37
20. CARACTÉRISTIQUES TECHNIQUES	38
21. ÉCLATÉS PIÈCES	39
21.1 Chargeur S6/S8/S10 - Mécanique de base (partie 1)	39
21.2 Chargeur S6/S8/S10 - Mécanique de base (partie 2)	40
21.3 Chargeur S6 - Nomenclature ensemble mécanique de base	41
21.4 Chargeur S8 - Nomenclature ensemble mécanique de base	42
21.5 Chargeur S10 - Nomenclature ensemble mécanique de base	43

21.6	Chargeur S6/S8/S10 - Hydraulique de base (partie 1)	44
21.7	Chargeur S6/S8/S10 - Hydraulique de base (partie 2)	45
21.8	Chargeur S6 - Nomenclature ensemble hydraulique de base	46
21.9	Chargeur S8 - Nomenclature ensemble hydraulique de base	47
21.10	Chargeur S10 - Nomenclature ensemble hydraulique de base	48
21.11	Chargeur S6/S8/S10 - Demi cadres	49
21.12	Chargeur S6 - Nomenclature demi cadres	50
21.13	Chargeur S8 - Nomenclature demi cadres	51
21.14	Chargeur S10 - Nomenclature demi cadres	52
21.15	Chargeur S6/S8/S10 - Cadre porte outil MX/EURO	53
21.16	Chargeur S6/S8/S10 - Nomenclature cadre porte outil MX/EURO	54



**Le chargeur est une machine complexe.
La lecture de ce manuel par l'utilisateur est obligatoire
avant la première utilisation.**



- *Toute utilisation non prévue par le fabricant est considérée comme non conforme à l'affectation et représente donc une mauvaise utilisation. Le fabricant ne peut être tenu responsable pour les dommages qui pourraient en résulter.*
- *Les informations de sécurité données dans ce manuel ne remplacent pas les codes de sécurité, les exigences en matière d'assurance, les lois locales, nationales ou fédérales.*


1. Règles de sécurité

- Le port des EPI (Équipements de Protection Individuelle) est obligatoire (se reporter au " Tableau des EPI ").
- Le conducteur et les passagers doivent impérativement être attachés avec chacun une ceinture de sécurité.
- Avant chaque utilisation l'opérateur doit vérifier que le chargeur est bien attelé et que l'outil est bien verrouillé (test avec appui forcé au sol).
- Commander le chargeur exclusivement à partir du poste de conduite. Garder le contrôle des commandes jusqu'à la fin des mouvements.
- Les commandes du chargeur doivent être verrouillées lors des déplacements sur route (se reporter au manuel d'utilisation des pilotages).
- A l'approche d'une intersection, déverrouiller les commandes puis lever le chargeur à plus de 2 m du sol afin de ne pas mettre les autres usagers en danger. Après passage de l'intersection, revenir en position initiale et verrouiller à nouveau les commandes du chargeur.
- Lors des déplacements sur route, veiller à ne pas masquer les feux de position et de signalisation du tracteur.
- Ne pas quitter le poste de conduite sans avoir interdit tout mouvement des commandes (verrouillage du levier de commande).
- Ne jamais quitter le tracteur chargeur levé. Après utilisation du chargeur, stationner le tracteur, chargeur baissé au sol.
- Eloigner obligatoirement toute personne de la zone d'évolution du chargeur pendant son utilisation. Si des opérations de levage nécessitent la présence d'une personne à proximité de la charge, le chargeur FARMANIP doit être équipé d'un dispositif de sécurité (se reporter au chapitre " SÉCURITÉ SUR LEVAGE ET BENNAGE ").
- Avant utilisation, l'opérateur doit s'assurer de la préconisation de l'ensemble chargeur-tracteur et de l'ensemble outil-chargeur.
- L'opérateur doit utiliser l'outil conçu et préconisé par le constructeur pour le travail à réaliser.
- Ne jamais lever le chargeur et/ou l'outil si l'outil est entravé/ sous contrainte.
- La vitesse maximale de travail autorisée est de 5 km/h.
- **Le transport ou élévation de personne à l'aide du chargeur est interdit.**
- Assurer la stabilité du tracteur par une contre-charge adéquate (se reporter au chapitre " CONTRE-CHARGE ").
- Limiter tous les déplacements charge levée. Le tracteur risque d'être déséquilibré.
- La charge admissible sur l'essieu avant donnée par le constructeur du tracteur ne doit pas être dépassée.
- Afin de limiter les contraintes sur l'essieu avant et le vérin de direction ainsi que de limiter l'usure de pneumatiques, il faut impérativement avancer ou reculer lors du braquage.
- La charge maximale sur les pneumatiques avant donnée par le fabricant de pneus ne doit pas être dépassée.
- Contrôler régulièrement la pression des pneumatiques.
- Vérifier périodiquement la présence des goupilles ou boulons de sécurité. Ne pas les remplacer par tout autre objet tel que : clou, fil de fer, etc.
- Le tracteur doit être équipé au minimum d'une structure ROPS de protection en cas de renversement, qui devra être en position active pendant l'utilisation du chargeur.
- Pour une pleine utilisation du chargeur, le tracteur doit être équipé d'une structure de protection contre la chute d'objets. Si tel n'est pas le cas, des limites d'utilisation du chargeur FARMANIP s'imposent (se reporter au chapitre " LIMITES D'UTILISATION DU CHARGEUR "). Attention : la protection doit être en position active pendant le travail. Si le tracteur est pourvu seulement d'un arceau, le chargeur doit impérativement être équipé d'un parallélogramme.
- Prendre garde aux lignes électriques, téléphoniques, aériennes, gouttières, éléments de charpente, etc... lors des manœuvres du chargeur en position levée.







- En conformité avec la norme EN 12525 + A2 2010, les commandes pour actionner le chargeur et les outils doivent être du type " à action maintenue " à l'exception de la position flottante sur le levage et/ou le bennage qui peut être maintenue dans sa position par un crantage.
- Toute intervention de recherche de panne (diagnostic) et/ou démontage de pièces ne doit être entreprise que par un professionnel qui commencera par garantir que l'intervention se fera en toute sécurité pour lui-même et son environnement, notamment en cas d'intervention chargeur levé.
- Pour toute opération sur la machine, attention aux risques d'écrasement ou de pincement, notamment avec les pièces mobiles.
- Pour toute intervention en hauteur sur la machine, utiliser un moyen stable et sécurisé. Dans le cas où le chargeur est attelé au tracteur, arrêter le moteur du tracteur.
- Pour éviter tout risque d'incendie, maintenir l'ensemble tracteur-chargeur propre. Veiller à ce que les particules aéroportées (paille, herbes, copeaux de bois etc.) ne s'accumulent pas dans les zones de forte température. Inspecter et nettoyer les secteurs où peuvent s'accumuler diverses matières, notamment autour du moteur et de la zone d'échappement.
- Après utilisation, S'assurer d'avoir arrêté le tracteur de manière sécurisée.
- Avant d'activer la fonction décompression, s'assurer que l'outil est sans charge, et selon les modèles, avec ses accessoires (griffe, rotor...) au repos.
- Lors de la manutention de balles, vérifier que la balle est correctement maintenue avant de lever le chargeur.

1.1 Pictogramme avertissement de sécurité

Ce pictogramme de sécurité est utilisé tout au long du manuel afin d'informer sur les risques d'endommagement du matériel, de blessure ou de mort. Lorsque ce pictogramme apparaît, lisez attentivement le message d'avertissement. Il est primordial d'avoir pris connaissance des instructions et des réglementations de sécurité avant de monter ou d'utiliser le chargeur.

Pictogramme	Terme	Description
	DANGER	Indique une situation de danger imminent qui, s'il n'est pas évité, résulte en blessures graves ou mortelles.
	AVERTISSEMENT	Indique une situation de danger potentiel qui, s'il n'est pas évité, peut résulter en blessures graves ou mortelles.
	ATTENTION	Indique une situation de danger potentiel qui, s'il n'est pas évité, peut résulter en blessures légères ou modérées.
	IMPORTANT	Indique une situation qui peut résulter en une détérioration de l'équipement ou des dommages matériels si les instructions ne sont pas suivies.
	NOTE	Fournit des informations utiles.

1.2 Tableau des EPI (Équipements de Protection Individuelle)

Symbolique	Signification	Exemple de risque
	Port obligatoire d'équipement de protection des mains.	Coupures, coincement lors du déverrouillage de l'outil sur le chargeur.
	Port obligatoire d'équipement de protection auditive.	Secouage de benne avec tracteur sans cabine.
	Port obligatoire d'équipement de protection des yeux.	Projections lors du nettoyage haute pression.
	Port obligatoire du casque.	Chocs à la tête avec le chargeur lors de l'entretien sur le tracteur.
	Port obligatoire d'équipement de protection du corps.	Projections lors du nettoyage haute pression.
	Port obligatoire d'équipement de protection des pieds.	Ecrasement lors de la mise en place des béquilles.

1.3 Limites d'utilisation du chargeur sur un tracteur à arceau 2 montants

Informations supplémentaires dans le cas d'un tracteur équipé d'un arceau de protection contre le renversement à deux montants.

1.3.1 Mise en garde

Si le tracteur n'est pas équipé d'une structure de protection contre la chute d'objets, le conducteur est exposé à un risque permanent dès lors qu'il manipule une charge.

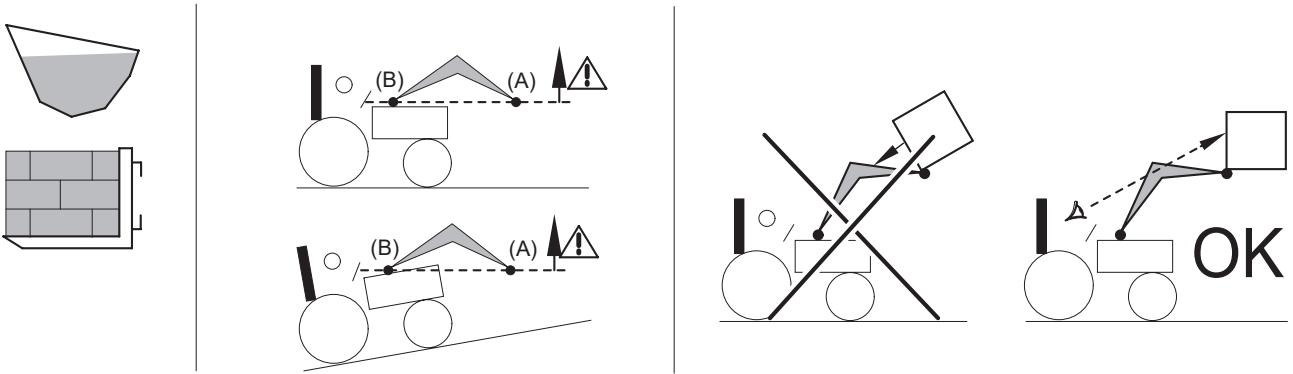
Si le tracteur est pourvu seulement d'un arceau, le chargeur doit impérativement être équipé d'un parallélogramme.

Rappel: seuls doivent être utilisés les outils préconisés par le constructeur du chargeur FARMANIP.

1.3.2 Précautions d'utilisation

Pour un travail en sécurité, les précautions d'utilisation suivantes doivent impérativement être respectées :

- Utiliser l'outil conçu pour le travail à réaliser.
- Régler la pige repère en fonction de l'outil utilisé.
- S'assurer de la stabilité et du maintien de la charge dans l'outil.
- Le niveau maximal de chargement de l'outil ne doit pas dépasser la paroi la plus basse dans le cas du vrac, et ne pas dépasser la hauteur du dossier dans le cas de charges unitaires (voir fig. 1).
- Manœuvrer l'ensemble tracteur-chargeur avec souplesse.
- Circuler avec la charge au niveau du sol et à vitesse modérée.
- Lors de l'opération de levage et pendant le déplacement, ne pas quitter la charge des yeux à partir du moment où le point de pivot de l'outil (A) dépasse l'horizontale du point de pivot du chargeur (B) (voir fig. 2). Au besoin, corriger la position de l'outil pour que la charge ne soit jamais dirigée vers le conducteur (voir fig. 3).



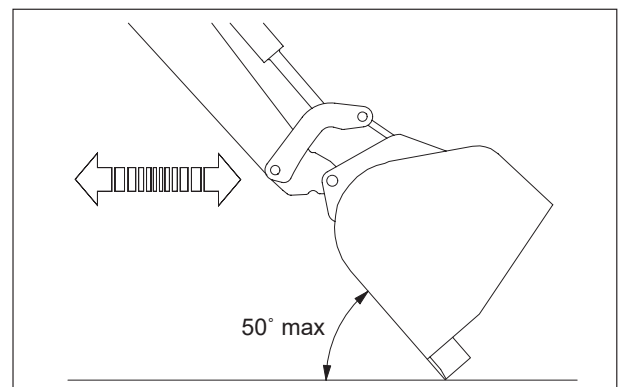
1.4 Non-respect des règles de sécurité et d'utilisation

- Les produits FARMANIP sont conçus pour une utilisation à la pression hydraulique maximale indiquée par le constructeur dans les caractéristiques de son tracteur. Une pression supérieure entraîne des contraintes supplémentaires, et annule donc la garantie sur la fourniture FARMANIP.
- Ne jamais modifier le branchement des flexibles.
- La violation des plombs entraîne l'annulation de la responsabilité de FARMANIP sur l'ensemble de sa fourniture.
- Tout montage de chargeur FARMANIP en dehors des préconisations FARMANIP en vigueur à la date de l'achat, annule la garantie de FARMANIP sur l'ensemble de sa fourniture.
- Toute modification d'une partie de la fourniture de FARMANIP (outils, chargeur, bâti...), ou utilisation d'un outil ou élément installé sur le chargeur FARMANIP de provenance non préconisée par FARMANIP, annule la garantie de FARMANIP sur l'ensemble de sa fourniture.
- N'utilisez exclusivement que des pièces de rechange d'origine FARMANIP. Ne modifiez pas vous-même et ne faites pas modifier par une autre personne votre chargeur FARMANIP et ses outils (caractéristiques mécaniques, électriques, hydrauliques, pneumatiques), sans demander au préalable l'accord écrit de FARMANIP. Le non-respect de ces règles peut rendre votre chargeur dangereux. En cas de dégât ou de blessure, la responsabilité de FARMANIP sera entièrement dérogée.
- La garantie cesse immédiatement si les normes et instructions d'utilisation, entretien du chargeur FARMANIP prévus par le manuel d'utilisation ne sont pas respectées. FARMANIP ne peut être tenu responsable d'accidents qui résulteraient d'agissements contraires à ces interdictions.

2. Règles d'utilisation

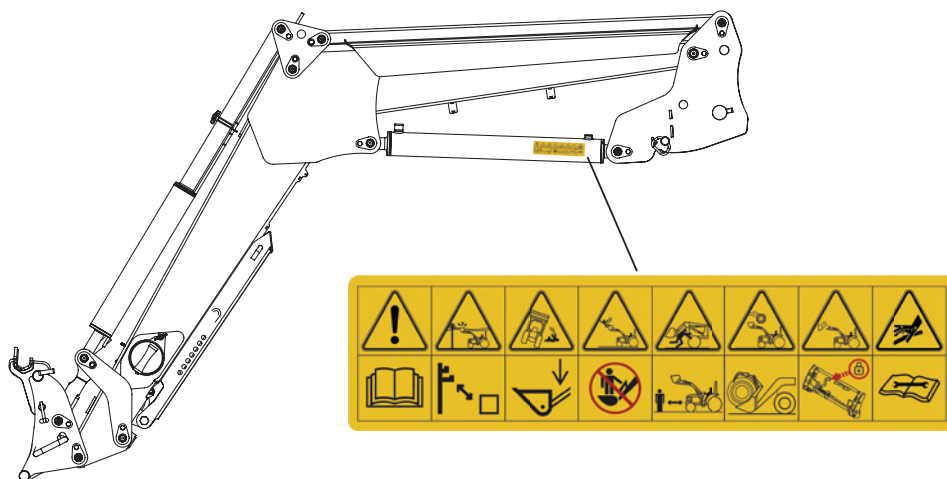
- Chaque outil a été conçu pour une utilisation bien spécifique et possède ses propres limites de résistance.
 - Le défrichage et le dessouchage sont à proscrire. Ces travaux doivent être entrepris par un engin spécialisé et ne sont pas à la portée du chargeur agricole.
 - Utiliser la motricité du tracteur pour pénétrer dans la matière à déplacer plutôt que l'élan qui soumet le chargeur et le tracteur à d'importantes contraintes.
 - Lorsque la charge à manoeuvrer est trop importante, ne pas insister sur les éléments hydrauliques. De même lorsque les vérins sont en fin de course, relâcher alors les leviers de commande du distributeur.
 - Toujours travailler avec une charge centrée.
-
- Pour des travaux d'aplanissement de sol, travailler à vitesse réduite avec un angle d'outil par rapport au sol de 50° maximum.

NOTE : Travailler en souplesse et judicieusement.











3. Adhésifs de sécurité

Sur les chargeurs sont disposés des autocollants de sécurité. S'assurer que ces autocollants sont propres et lisibles, les remplacer en cas de détérioration. En cas de remplacement d'un adhésif, nettoyer la surface avec un alcool isopropylique et coller l'adhésif en utilisant un outil spécifique.



⚠ DANGER: Le non-respect de ces instructions peut entraîner des blessures graves, voire mortelles.

Symbolique	Signification
	Prendre connaissance des règles de sécurité et d'utilisation du manuel d'utilisation avant d'utiliser le produit.
	Maintenir une distance de sécurité minimale par rapport aux câbles haute tension.

Symbolique	Signification
	Conduire avec le chargeur en position basse.
	Il est interdit de grimper sur l'outil.
	Il est interdit de rester sous la charge.
	Utiliser un outil adapté au travail à réaliser et s'en servir conformément aux recommandations du constructeur.
	Vérifier le verrouillage effectif de l'outil avant l'utilisation.
	Prendre connaissance des consignes du manuel d'utilisation avant d'effectuer des opérations de maintenance hydraulique.

4. Plaque d'identification

La plaque d'identification est située à l'intérieur du bras droit du chargeur. Sont inscrits sur celle-ci, le type et le numéro de série du chargeur nécessaires pour toute demande de renseignements, de pièces détachées ou d'assistance technique.

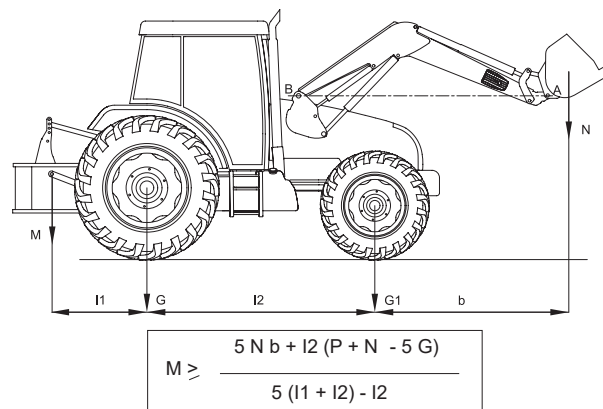


5. Contre-charge

La stabilité de l'ensemble tracteur-chargeur ne peut être assurée que par la mise en place d'une contre-charge à l'arrière du tracteur. Celle-ci doit permettre d'assurer 20% de la masse brute (tracteur, chargeur, outil, charge maximale et contrepoids) sur l'essieu arrière du tracteur pour travailler dans des conditions de sécurité optimales.

La formule ci-dessous permet de calculer la masse (M) de la contre-charge (norme EN12525 + A2 2010).

- G : Charge sur l'essieu arrière, sans contre-charge, avec outil vide (kg).
- G1 : Charge sur l'essieu avant, sans contre-charge, avec outil vide (kg).
- b : Distance de l'essieu avant au centre de gravité de l'outil (mm).
- l1 : Distance de l'axe des bras de relevage à l'essieu arrière (mm).
- l2 : Empattement (mm).
- N : Charge utile du chargeur pour un point de pivot de l'outil (A) à l'horizontale du point de pivot du chargeur (B) (kg).
- P : G + G1 (kg).
- M : Poids de la contre-charge (kg).



6. Pilotage

 **Rappel : Ne jamais quitter le tracteur chargeur levé.**

Tout distributeur à tiroir génère une fuite interne nécessaire à son bon fonctionnement.

6.1 Pilotage avec les distributeurs du tracteur

Se reporter à la notice d'utilisation du tracteur.

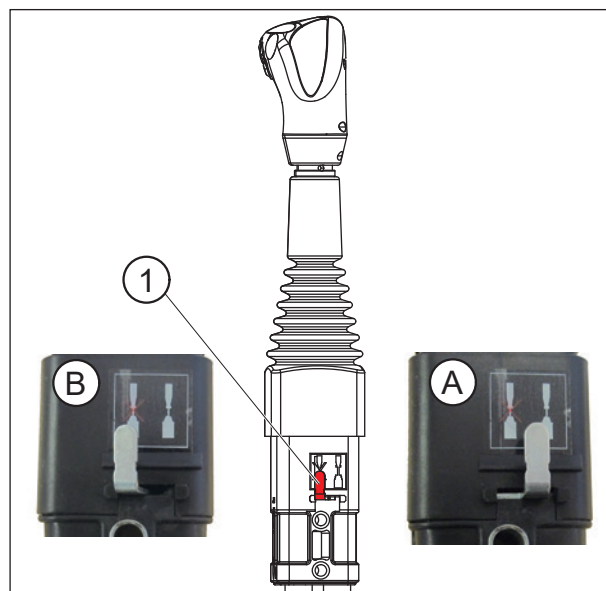
6.2 Pilotage avec distributeur à câbles FARMANIP

6.2.1 Sécurité

Afin d'éviter une commande involontaire du chargeur, il est possible de verrouiller le monolevier FARMANIP.

Déplacer la languette de déverrouillage (1).

- (A) : position déverrouillée.
- (B) : position verrouillée.



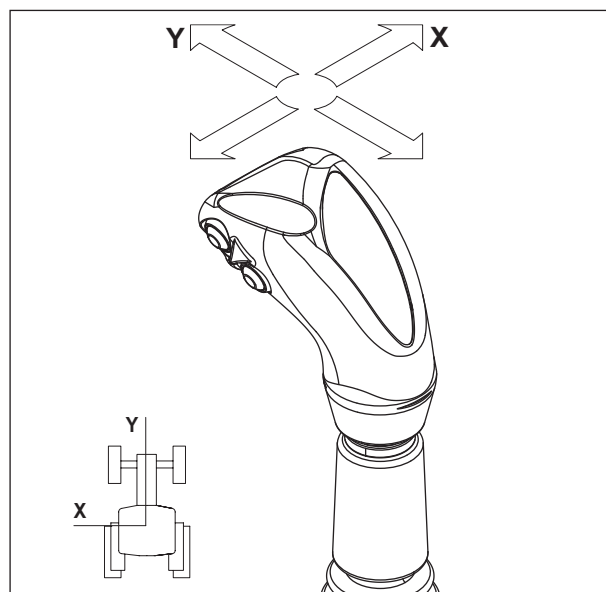
6.2.2 Mouvements

1ère fonction : suivant l'axe " Y "

- Vers l'avant = descente du chargeur (Fonctionnement du vérin hydraulique en double effet).
- Vers l'avant après le crantage = position flottante (Fonctionnement du vérin hydraulique en simple effet).
- Vers l'arrière = montée du chargeur.

2ème fonction : suivant l'axe " X "

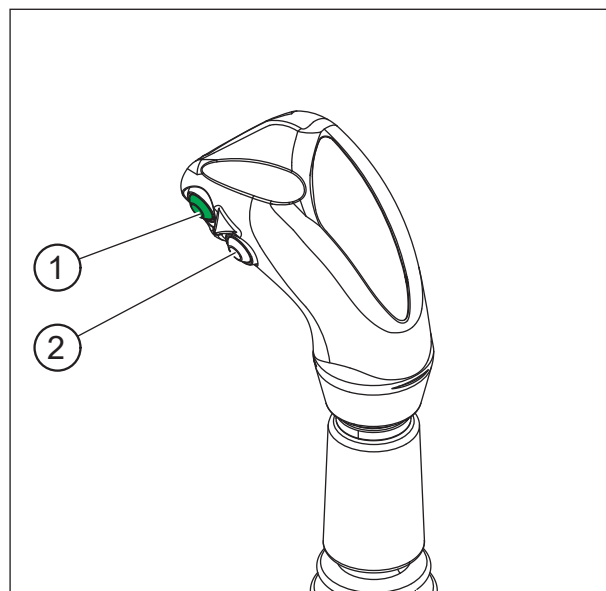
- Vers la gauche = cavage de l'outil.
- Vers la droite = déversement de l'outil.



3ème fonction : suivant l'axe " X "

— Bouton (1) + mouvement de cavage ou déversement.

NOTE : Bouton (2) non utilisé.

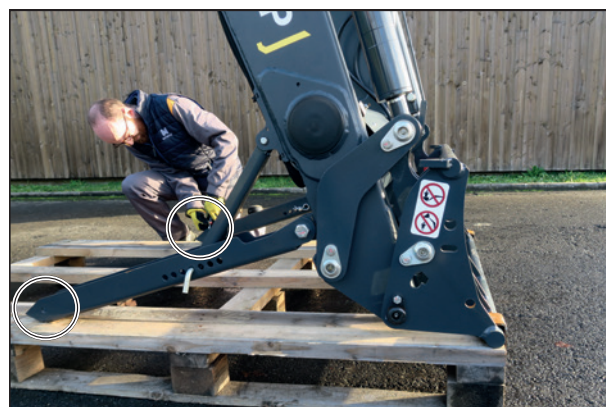


7. Premier attelage chargeur

! Votre chargeur FARMANIP est livré fixé sur une palette pour un premier attelage facilité.

Pour le premier attelage de votre chargeur FARMANIP, s'assurer que le chargeur sur palette soit sur une surface plane et stable.

— Dévisser les 2 vis de fixation des béquilles.



- Avancer le tracteur dans l'alignement du chargeur.
- Une fois à proximité du chargeur, serrer le frein de parking. Arrêter le moteur.
- Descendre du tracteur.



— Connecter l'hydraulique et l'électrique. Chargeur avec MACH System :

- S'assurer de la propreté des coupleurs mâles et femelles avant attelage. Si nécessaire, les nettoyer.
- Prendre la cloche des deux mains et avec le dos de celle-ci, soulever le couvercle du distributeur puis engager les glissières verticalement.



— Connecter l'hydraulique et l'électrique. Chargeur sans MACH System :

- Enlever les capuchons
- Connecter les coupleurs hydrauliques
- Ouvrir le robinet.

NOTE : Connecter la prise 7 plots si le chargeur est équipé d'une 3ème fonction.



— Déverser le chargeur pour positionner les cadres au niveau des têtes d'attelage.

⚠ ATTENTION: déverser le chargeur peut exercer une forte pression sur les béquilles.



— Avancer lentement le tracteur et jusqu'à ce que les cadres arrivent en butée.

— Actionner la fonction de montée du chargeur afin d'engager les cadres.

— Serrer le frein de parking, arrêter le moteur.

— Descendre du tracteur.

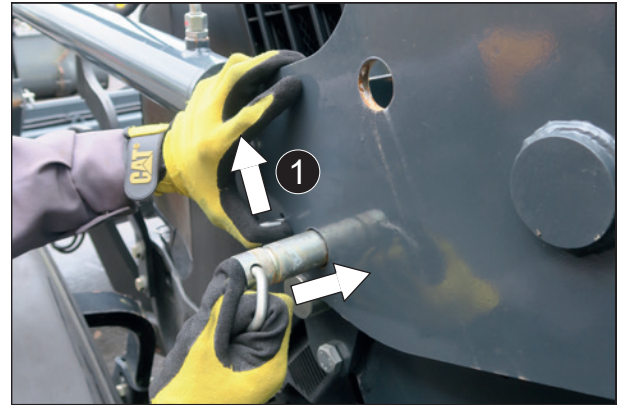


NOTE : En cas de difficulté pour atteler le chargeur, utiliser un transpalette pour lever légèrement le chargeur.



— Verrouiller le cadre du chargeur sur l'adaptation avec les broches.

⚠ Attention : S'assurer que les broches sont bloquées par les verrous de sécurité (1).



— Dévisser les fixations pour libérer le chargeur de la palette.



— Replier et verrouiller les béquilles droite et gauche.

IMPORTANT : Vérifier le bon verrouillage de chaque béquille.



8. Dételage du chargeur

⚠ Cette opération doit être effectuée par le conducteur qui quittera le poste de conduite en interdisant toute manoeuvre pendant qu'il opère sur le chargeur.

Le chargeur doit toujours être accouplé à un outil d'au moins 100 kg pour le dételer.

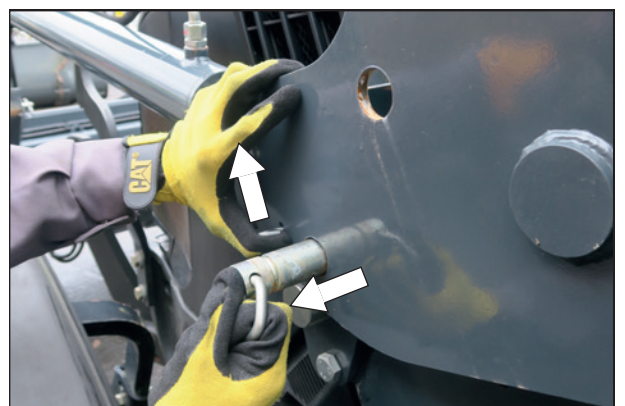
- Choisir un emplacement plat et stable.
- Descendre le chargeur avec l'outil légèrement déversé (20° max) jusqu'à 10 cm du sol.
- Serrer le frein du parking.
- Arrêter le moteur.
- Descendre du tracteur.



- Déplier les béquilles gauche et droite.



- Enlever les broches de verrouillage du cadre et les mettre dans les trous disponibles.





- Descendre le chargeur en double effet pour rétracter les vérins de levage et dégager les cadres chargeur du bâti d'adaptation.
- Si nécessaire, caver ou déverser légèrement l'outil pour faciliter le dégagement des cadres.
- Actionner la position flottante crantée, puis revenir au neutre. Ainsi les vérins de levée étant bien remplis, l'exposition au soleil limitera les mouvements involontaires du chargeur et garantira un bon attelage.



- Reculer lentement le tracteur d'environ 10 à 15 cm.
- Serrer le frein parking. Arrêter le moteur.



- Décompresser à fond tous les circuits hydrauliques.



— Déconnecter l'hydraulique et l'électrique. Chargeur avec MACH System :

- Déverrouiller la cloche du MACH System en appuyant sur le loquet de sécurité à gauche, puis relever la poignée.



— Accrocher la cloche du MACH System sur son support.



— Déconnecter l'hydraulique et l'électrique. Chargeur sans MACH System :

- Fermer le robinet et déconnecter les coupleurs hydrauliques.
- Mettre en place les bouchons de protection (propres) sur les coupleurs mâles et femelles et ranger les flexibles sur le chargeur.

NOTE : Déconnecter la prise 7 plots si le chargeur est équipé d'une 3ème fonction.



— Reculer lentement le tracteur, afin de dégager le chargeur de l'adaptation.

— Vérifier la stabilité de l'ensemble.



9. Attelage du chargeur

! Cette opération doit être effectuée par le conducteur qui quittera le poste de conduite en interdisant toute manoeuvre pendant qu'il opère sur le chargeur.

- Avancer lentement le tracteur de manière à ce que l'adaptation se trouve à environ 5 cm en arrière des cadres.
- Serrer le frein de parking. Arrêter le moteur.



- Connecter l'hydraulique et l'électrique. Chargeur avec MACH System :
 - S'assurer de la propreté des coupleurs mâles et femelles avant attelage. Si nécessaire, les nettoyer.
 - Prendre la cloche des deux mains et avec le dos de celle-ci, soulever le couvercle du distributeur puis engager les glissières verticalement.



- Connecter l'hydraulique et l'électrique. Chargeur sans MACH System :
 - Enlever les capuchons
 - Connecter les coupleurs hydrauliques
 - Ouvrir le robinet.

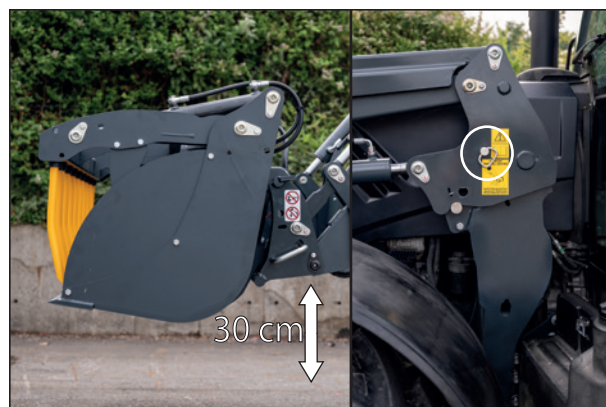
NOTE : Connecter la prise 7 plots si le chargeur est équipé d'une 3ème fonction.



- Avancer lentement le tracteur jusqu'à ce que les cadres arrivent en butée dans les chapes arrière de l'adaptation.

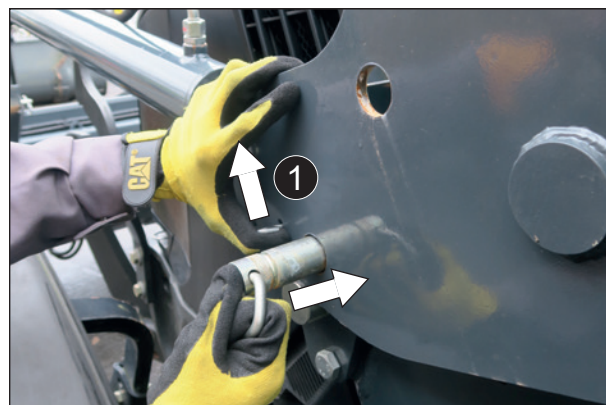


- Actionner la fonction de montée du chargeur afin d'engager les cadres puis lever le chargeur à environ 30 cm du sol.



- Verrouiller le cadre du chargeur sur l'adaptation avec les broches.

⚠ Attention : S'assurer que les broches sont bloquées par les verrous de sécurité (1).



- Replier et verrouiller les béquilles droite et gauche.



10. Dételage de l'outil

! Cette opération doit être effectuée par le conducteur qui quittera le poste de conduite en interdisant toute manoeuvre pendant qu'il opère sur le chargeur.

10.1 Cadre porte-outil à déverrouillage manuel

- Choisir un emplacement plat et stable.
- Mettre l'outil sans charge, accessoire au repos.
- Serrer le frein à main.
- Arrêter le moteur du tracteur.
- Décompresser les circuits hydrauliques à déconnecter.

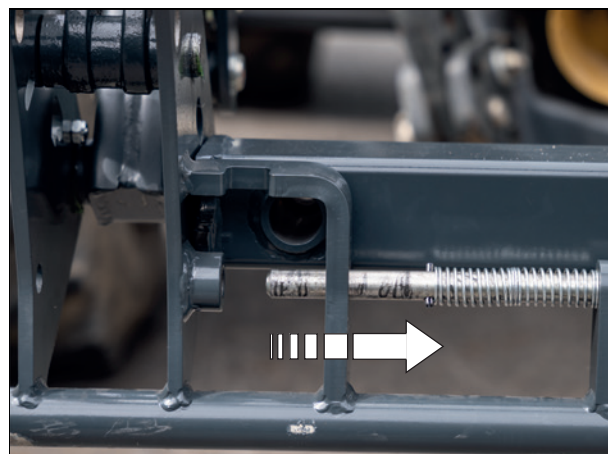
NOTE : Si le chargeur est équipé d'électrovanne, mettre le contact et appuyer sur le bouton de commande.

- Débrancher l'hydraulique.
 - Coupleurs : Placer les bouchons de protection sur les coupleurs mâles et femelles.
- Poser les flexibles sur la partie avant de l'outil.

- Déverrouillage de l'outil.
 - Se placer à gauche du chargeur, **JAMAIS DEVANT**, tirer la broche vers soi puis sur la droite.
- Pousser la broche pour la mettre en position déverrouillée.



NOTE : Vérifier que le cadre porte-outil est bien déverrouillé.



— Déposer l'outil au sol en déversant légèrement pour libérer le cadre porte-outils de l'outil.



11. Attelage de l'outil

! Cette opération doit être effectuée par le conducteur qui quittera le poste de conduite en interdisant toute manoeuvre pendant qu'il opère sur le chargeur.

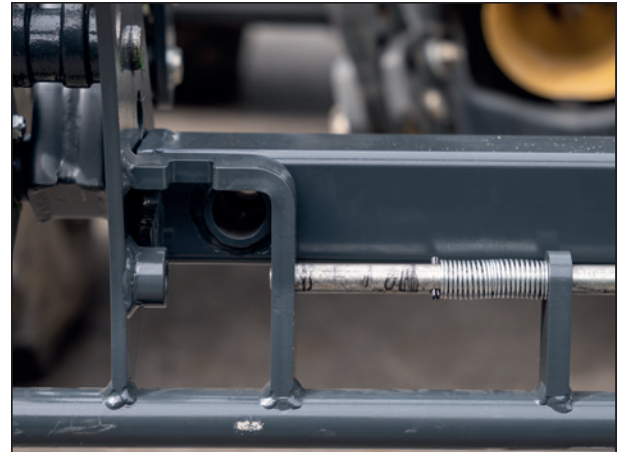
11.1 Cadre porte outil à déverrouillage manuel

- Veiller à ce que le cadre porte-outil soit en position attelage (poignée de verrouillage retirée) et ressort comprimé.

! ATTENTION : Vérifier que les flexibles de l'outil sont bien dégagés de la zone de l'attelage.

- Approcher le chargeur dans l'axe de l'outil.
- Emboîter le porte-outils sur l'outil.
- Caver légèrement le chargeur.

- Caver l'outil à 10-20 cm du sol afin de verrouiller l'outil.



12. Modèles de cadres porte-outils

12.1 Cadre porte-outil MX / EURO

Pour passer de la position Euro (1) à la position MX (2):

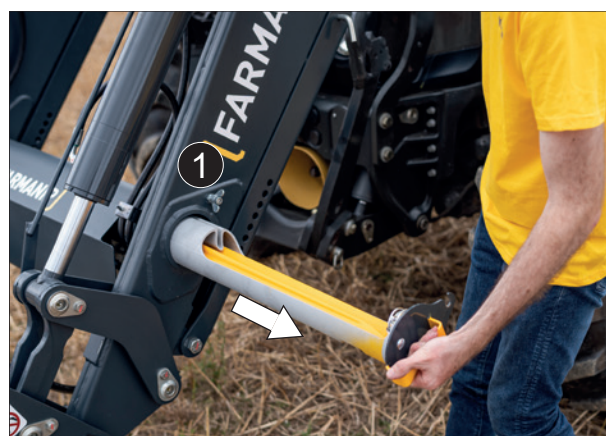
- Fixer les sabots d'attelage.
- Verrouiller les sabots avec les broches.
- Sécuriser les broches avec les goupilles.



13. FARMANIP PIC

! L'option FARMANIP PIC permet de fixer des doigts directement sur le cadre porte-outil pour la manutention des balles.

- Côté gauche, déverrouiller le tiroir de la traverse (1).
- Tirer le tiroir de rangement.



- Installer les doigts sur le cadre porte-outil.

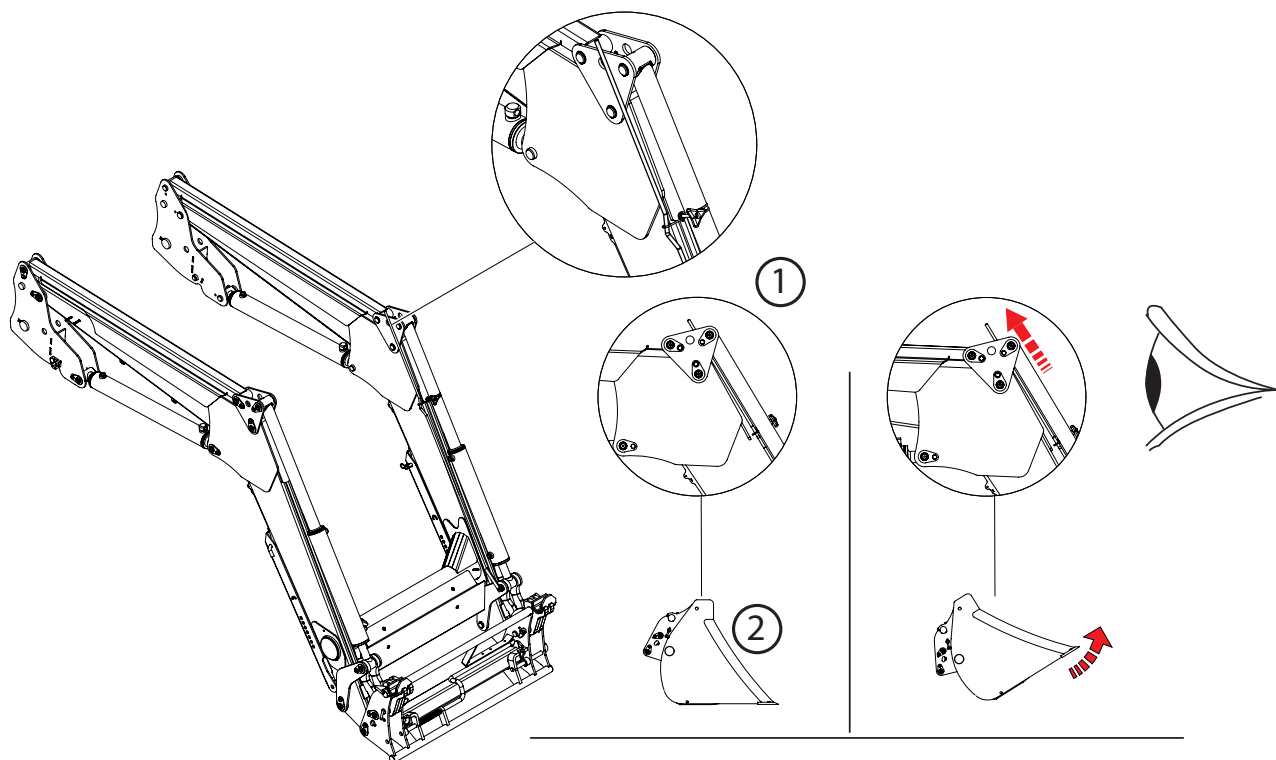


- Verrouiller les doigts avec les goupilles stockées dans le tiroir de rangement (2).



14. Indicateur de niveau

L'indicateur de niveau permet le positionnement de l'outil pendant la descente du chargeur. Il se trouve côté gauche du chargeur. Il est réglable en fonction de l'outil utilisé.



- (1) témoin
- (2) Benne parallèle au sol

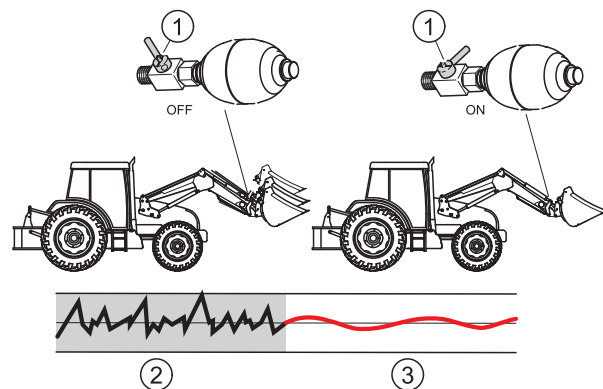
15. Suspension chargeur

15.1 Kit suspension chargeur

Lors des déplacements ou lors d'un arrêt brusque du chargeur pendant la descente, les chocs sont supprimés (option).

Ce système atténue les à-coups sur le tracteur et donc les secousses en cabine.

L'isolement de la suspension s'effectue à l'aide du robinet (1).



(2) Sans kit suspension chargeur

(3) Avec kit suspension chargeur

16. Sécurité sur levage et bennage

⚠ Ce dispositif est indispensable en cas de travail en présence de personnes autour de la charge (option).

Conforme à la norme EN 12525 + A2 2010, il est débrayable pour les travaux sans personne autour de la charge.

Les manœuvres s'effectuent alors, sans perte de puissance ni vitesse d'exécution.

Unique, cette option est compatible avec le Shock Eliminator et la position flottante crantée.

16.1 Extrait de la norme Chargeurs Frontaux EN12525 + A2 2010 :

" 4.4.4 Protection contre un abaissement non intentionnel

Si le chargeur frontal est également conçu pour des opérations de levage nécessitant la présence d'une personne à proximité de la charge lorsque le chargeur est en position levée, le circuit hydraulique du ou des vérins du bras de levage doit être muni d'un dispositif de sécurité conforme à l'Annexe E, ayant pour but d'éviter un abaissement non intentionnel du bras de levage, et qui doit rester actif en cas de rupture de l'alimentation en énergie du circuit de commande.

Si ce dispositif de sécurité peut être mis en position marche/arrêt ou activé/désactivé pour des opérations qui ne nécessitent pas la présence d'une personne à proximité de la charge, alors les prescriptions complémentaires suivantes s'appliquent :

- il doit être possible de mettre en position marche/arrêt ou d'activer/désactiver le dispositif de sécurité depuis le poste de conduite ;
 - il doit être possible de mettre en position marche ou d'activer le dispositif de sécurité depuis le sol sans être proche de la charge ;
 - l'organe de service pour mettre en position arrêt ou désactiver le dispositif de sécurité doit être conçu et situé de telle sorte que l'opérateur ne puisse l'actionner de façon involontaire ;
 - l'état (marche/arrêt ou activé/désactivé) du dispositif de sécurité doit être clairement indiqué et clairement visible depuis le poste de conduite et depuis la zone de chargement.
- Il faut expliquer dans la notice d'instructions, conformément à 7.1.2, le mode de fonctionnement correct, y compris les avertissements.

Le chargeur doit être muni d'un avertissement prévenant que pour les opérations de levage nécessitant la présence d'une personne à proximité de la charge lorsque le chargeur est en position levée, le dispositif de sécurité doit être en position marche (activée) (voir 7.2).

L'information pour l'utilisation des chargeurs frontaux qui ne sont pas conçus pour des opérations de levage nécessitant la présence d'un opérateur à proximité de la charge lorsque le chargeur est en position levée doit être conforme à 7.1.4 et à 7.2. "

" **Annexe E** (normative)

Méthode d'essai et critères d'acceptation des moyens évitant un abaissement non intentionnel

E.1 Termes et définitions

E.1.1

dispositif de décharge

clapet(s) hydraulique(s) utilisé(s) pour simuler une rupture de la canalisation hydraulique du chargeur.

E.1.2

charge d'essai

masse (50 ± 10) % de la capacité nominale de levage spécifiée par le constructeur du chargeur.

E.2 Mode opératoire d'essai

L'essai spécifié de E.2.1 à E.2.2 doit être effectué selon chacune des conditions suivantes :

- position maintenue après descente de la charge d'essai à une hauteur de ($1 \pm 0,1$) m (essai statique) ;
- position maintenue après levage de la charge d'essai à une hauteur de ($1 \pm 0,1$) m (essai statique) ;
et à des températures d'huile du système hydraulique comprises entre 40 °C et 50 °C.

E.2.1 Le dispositif de décharge entre les vérins de levage et le distributeur doit être ouvert

E.2.2 La descente totale de la charge doit être mesurée au point d'articulation de l'outil

E.3 Critère d'acceptation

La descente totale mesurée en E.2.2, durant les 10 premières secondes ne doit pas dépasser :

- 100 mm, dans le cas d'un arrêt ou d'une désactivation manuel du dispositif de sécurité ;
- 300 mm, dans le cas d'un dispositif de sécurité activé en permanence.

Après 5 min, la descente ne doit pas dépasser 100 mm supplémentaires. "

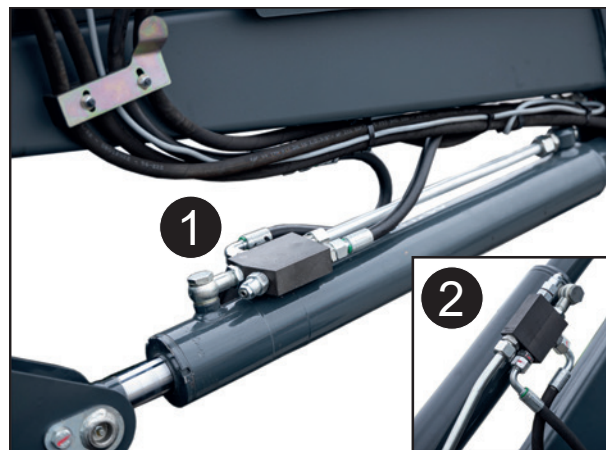
16.2 Utilisation de la sécurité sur levage et bennage

Le circuit hydraulique des vérins de levage et de bennage est muni d'un dispositif de sécurité (1) et (2).

Il est composé d'une valve d'équilibrage sur chaque vérin.

Ce dispositif de sécurité est actif en permanence. Il ne peut pas être désactivé.

NOTE : La suspension chargeur est incompatible avec la sécurité sur levage et bennage.



- Dispositif de sécurité sur levage (1)
- Dispositif de sécurité sur bennage (2)



17. Maintenance

⚠ Vidanger régulièrement le circuit hydraulique du tracteur, changer les filtres suivant préconisation du constructeur.

Une huile polluée ne graisse plus, donc use tous les éléments hydrauliques (pompes, distributeurs, vérins). Même une huile claire peut être usée.

Les opérations de maintenance doivent être effectuées par des **personnes compétentes et habilitées par le concessionnaire**. Si tel n'est pas le cas, ces opérations sont sous l'entière responsabilité de l'intervenant.

Pour toute opération de maintenance, le port des EPI (Équipements de Protection Individuelle) est obligatoire (se reporter au " Tableau des EPI ", voir chapitre " règles de sécurité ").

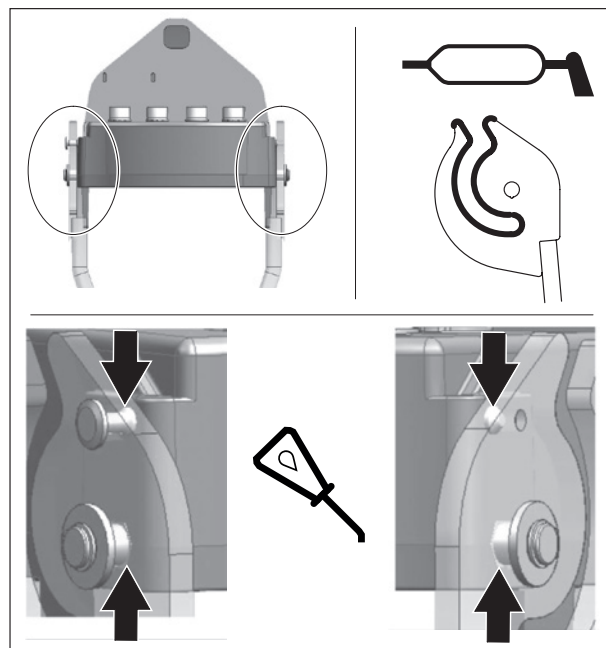
Pour toute opération de maintenance sur le chargeur ou/et ses outils, éteindre le moteur du tracteur.

Pour les opérations de maintenance du chargeur, ne jamais intervenir sur des parties mécaniques sous contraintes, sur un circuit ou un organe hydraulique sous pression ou sur un circuit électrique sous tension.

Pour les opérations de maintenance du tracteur, il est vivement conseillé de dételer le chargeur. Le dételage est une opération simple et rapide qui offre les meilleures garanties de sécurité et d'efficacité pour la maintenance du tracteur.

Pour toute intervention chargeur levé, il est impératif de bloquer le chargeur en position : Déverrouillage du MACH System ou fermeture du robinet d'alimentation des vérins de levage pour un chargeur sans MACH System (voir chapitre " DETELAGE DU CHARGEUR ").

Tous les 3 mois, lubrifier le système de verrouillage du MACH System.

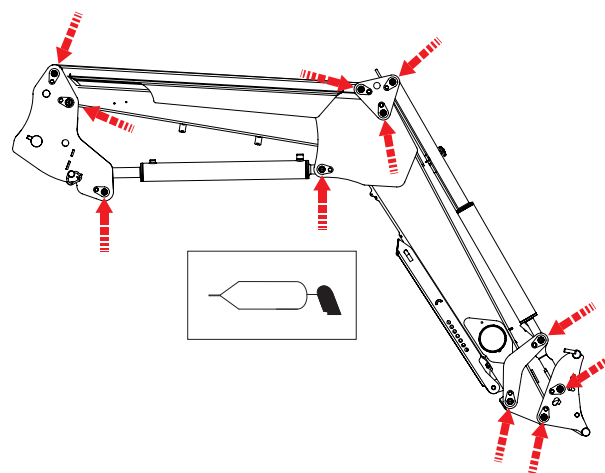


Graisser toutes les 10 heures et après chaque lavage (**l'eau chasse la graisse**) surtout après un lavage à haute pression. Voir les points de graissage ci-contre.

Type de graisse conseillé pour l'entretien : NLGI 2

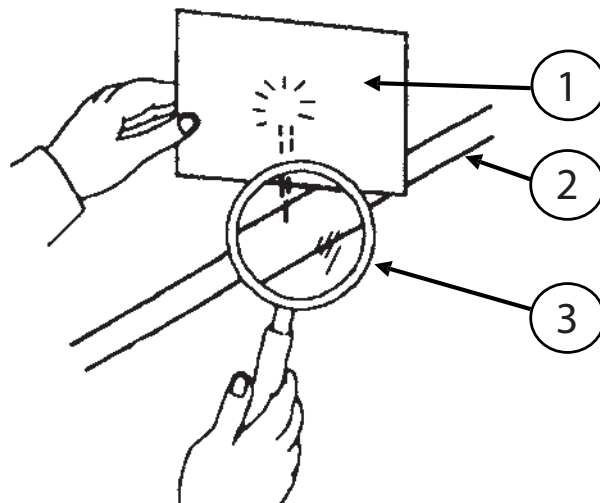
Lors de l'utilisation d'un nettoyeur à haute pression, éviter de diriger le jet d'eau vers les composants électriques.

Nettoyer l'outil et l'avant du chargeur après chaque utilisation. L'acide du lisier, les engrais, les ensilages sont les ennemis des peintures, de l'acier, des articulations.



⚠ ATTENTION : L'huile qui s'échappe sous pression peut avoir une force suffisante pour pénétrer la peau et provoquer des blessures graves. Avant de débrancher les flexibles, veillez à relâcher toute la pression. Avant d'appliquer la pression au système, assurez-vous que tous les raccords sont bien serrés, que les flexibles ainsi que le circuit hydraulique ne sont pas endommagés.

ATTENTION : L'huile s'échappant d'un très petit trou peut être presque invisible. Utilisez un morceau de carton ou de bois, plutôt que vos mains, pour rechercher les fuites suspectes. Si vous êtes blessé par une fuite sous pression, consultez immédiatement un médecin. Une infection ou une réaction grave peut se développer si un traitement médical approprié n'est pas administré immédiatement.



- (1) Carton.
- (2) Circuit hydraulique.
- (3) Loupe.

Mensuellement, voire plus si utilisation intensive, vérifier :

- L'état des articulations du chargeur. Au besoin, remplacer les bagues d'usure et/ou les axes.
- Les bagues d'usure sont à remplacer si leur épaisseur est inférieure à 1 mm.
- Le niveau d'huile hydraulique du tracteur et l'étanchéité du circuit hydraulique. Si vous constatez la présence de fuites internes ou externes sur les composants hydrauliques (vérins, tuyauteries, raccords, Mach, coupleurs...), contactez votre concessionnaire.
- L'état des flexibles : si des craquelures ou des suintements d'huile apparaissent, les remplacer.
- Le bon fonctionnement du manipulateur (câbles, jeu, verrouillage...).
- L'état des faisceaux électriques. En cas de connecteurs ou de câbles abimés, contactez votre concessionnaire.
- L'état mécanique (fissurations éventuelles, déformations, matage des butées, jeu, béquilles de repos...).
- En cas d'usure anormale, contactez votre concessionnaire.
- Mise au rebut : rapprochez-vous de votre concessionnaire ou de sociétés spécialisées dans le recyclage de matériaux.
- Vérifier le serrage de l'adaptation après 10 et 50 heures de travail, puis toutes les 100 heures ou à chaque vidange moteur du tracteur. En cas de desserrage, contactez votre concessionnaire.

IMPORTANT : Toutes les vis nécessitant un resserrage doivent être inspectées, changées si nécessaire, nettoyées et recollées au frein filet.

Serrer les vis suivant le couple de serrage préconisé dans le tableau ci-après.

(Il est interdit de visser et de serrer à la clé pneumatique la boulonnerie liée au tracteur.)

Vérifier le serrage après 10 et 50 heures de travail puis toutes les 100 heures ou à chaque vidange moteur du tracteur (hors adaptation). En cas de desserrage, veuillez prendre contact avec votre concessionnaire.

IMPORTANT : Avant toute utilisation, vérifier que l'ensemble de la visserie est conforme au couple de serrage. Toutes les vis nécessitant un resserrage doivent être inspectées, changées si nécessaire, nettoyées et recollées au frein filet.

Serrer les vis suivant le couple de serrage préconisé dans le tableau ci-dessous.

(Il est interdit de visser et de serrer à la clé pneumatique la boulonnerie liée au tracteur.)

— Couples de serrage (Nm)

Classe de visserie	marquage goujons (ISO 898)	Filetage											
		M 5	M 6	M 8	M 10	M 12	M 14	M 16	M 18	M 20	M 22	M 24	M 27
8.8	○	5.2	9	21.6	43	73	117	180	259	363	495	625	915
10.9	□	7.6	13.2	31.8	63	108	172	264	369	517	704*	890	1304
12.9	△	8.9	15.4	37.2	73	126	201	309	432	605	824	1041	1526

* Sauf indication contraire.

Couple de serrage pour fonte et acier (Nm) ±15%.

17.1 Spécificité de maintenance de l'adaptation

Liaison vissée	Calendrier du contrôle			
	Indication sur le compteur d'heures tracteur			Intervalle
	100h ou première révision tracteur neuf*	600h ou deuxième révision tracteur*	3000h	
Inspecter que le serrage de la visserie entre le tracteur et notre fourniture ainsi qu'entre nos pièces correspondent au couple préconisé.	X	X		Puis toutes les 600h
Inspecter que le serrage de la visserie potence corresponde au couple préconisé.	X		X	Puis toutes les 3000 heures

*Au premier des 2 termes échus.

AVERTISSEMENT : Pour éviter tout risque d'accidents graves voire mortels:

- Vérifier régulièrement que les vis et écrous sont bien serrés, se référer au tableau de contrôle ci-dessous.
- Toutes les vis nécessitant un resserrage doivent être contrôlées et changées si nécessaire.
- Il est interdit de visser et de serrer à la clé à choc la boulonnerie liée au tracteur ainsi que la visserie entre pièces de notre fourniture.

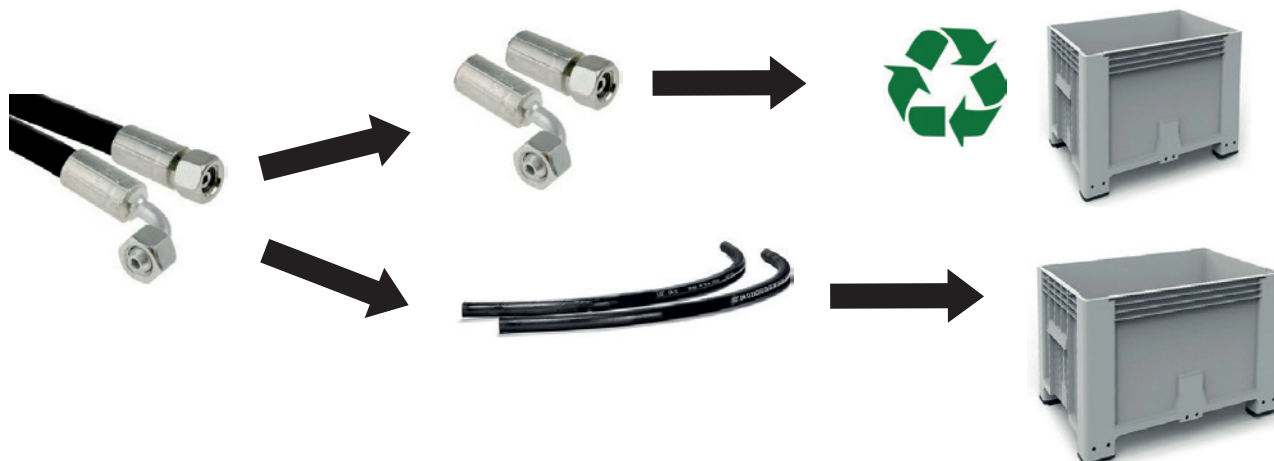
18. Recyclage produits FARMANIP

Système hydraulique

- Les produits FARMANIP en fin de vie doivent être vidés de leur huile hydraulique par des réparateurs agréés.
- Les flexibles hydrauliques devront être démontés avant toute opération de recyclage des matériels.
- Tout propriétaire de produits FARMANIP devra se conformer à ces précautions respectueuses de l'environnement dans le cas où il procède lui-même au démantèlement de fin de vie.

Evacuation des déchets dangereux (huiles et flexibles)

- Les huiles hydrauliques devront être stockées dans des containers ou fûts prévus à cet usage et envoyés vers les filières agréées.
- Pour les flexibles hydrauliques, il est possible de désolidariser les embouts en acier du flexible caoutchouc.
- Les embouts en acier seront recyclés en ferrailles vers les filières agréées.
- Les flexibles caoutchouc seront mis en bacs étanches et envoyés en traitement vers les filières agréées.



Haute technologie des produits FARMANIP et équipements électriques et électroniques :

- Les déchets d'équipements électriques et électroniques (DEEE) présents dans les produits FARMANIP seront démontés puis évacués vers les filières agréées afin d'être valorisés.



Recyclage des produits FARMANIP dépollués

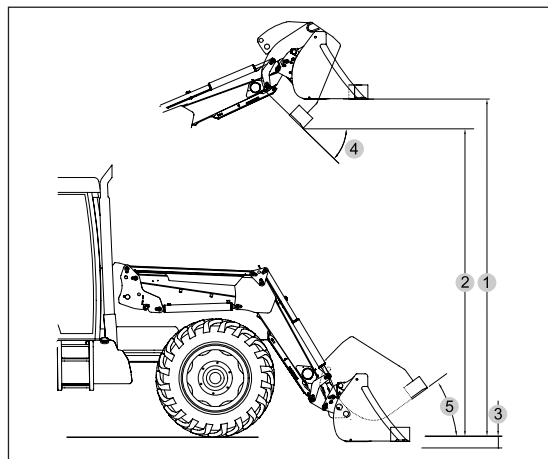
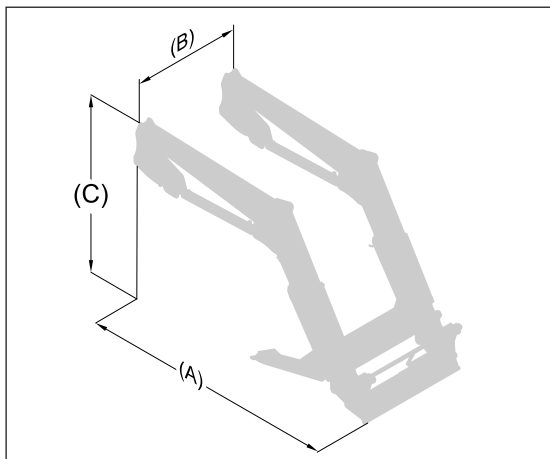
- Les produits FARMANIP dépollués seront envoyés vers les filières agréées pour le recyclage des fers et métaux.

19. Préconisation ensemble chargeur-tracteur

Nos préconisations chargeurs sont élaborées en respectant des critères de catégorisation de tracteurs et de caractéristiques techniques (voir ci-dessous) afin de respecter les données constructeurs.

	Chargeurs		
Caractéristiques tracteurs	S6	S8	S9
Puissance mini - Maxi (cv/hp)	50 - 120	80 - 130	90 - 180
Nombre de cylindres	3 - 4	4	4 - 6
Empattement mini - Maxi (mm)	2150 - 2500	2300 - 2700	2400 - 2700
Poids mini - Maxi (kg)	2000 - 4500	3200 - 6200	4000 - 6500
Pneumatiques mini - Maxi	11.4R24 - 14.9R24	12.4R24 - 13.6R28	14.9R24 - 14.9R28

20. Caractéristiques techniques



	S6	S8	S10
Encombrement au sol (A)	2400 mm	2400 mm	2400 mm
Encombrement au sol (B)	1135 mm	1135 mm	1135 mm
Encombrement en hauteur (C)	1920 mm	1930 mm	1940 mm
Poids mini (sans option)	500kg	570 kg	640 kg
Poids maxi	540 kg	610 kg	680 kg
Hauteur maxi à l'axe de rotation de l'outil *	3500 mm	3800 mm	4000 mm
Hauteur maxi sous benne horizontale (1) #	3250 mm	3600 mm	3750 mm
Hauteur maxi sous benne déversée (2) #	2700 mm	3050 mm	3200 mm
Profondeur de fouille (3) #	200 mm	200 mm	200 mm
Angle de déversement à hauteur maxi (4) #	53°	55°	54°
Angle de cavage (5) #	49°	49°	51°
Force d'arrachement à l'axe de rotation de l'outil *	1500 kg	1800 kg	2100 kg
Capacité à l'axe de rotation de l'outil sur toute la hauteur *	1400 kg	1700 kg	2000 kg
Charge utile sur palette à 0,60 m en avant des fourches			
Au sol	1400 kg	1700 kg	2000 kg
A 2 m du sol	1350 kg	1700 kg	2000 kg
A 3 m du sol	1300 kg	1650 kg	1900 kg
A hauteur maxi	1300 kg	1600 kg	1900 kg
Temps de levage	3,9 sec	4,6 sec	5,4 sec
Temps de déversement	1,4 sec	1,9 sec	1,9 sec

NOTE : Caractéristiques établies à une pression de 195 bar et à un débit de 60 litres/min.

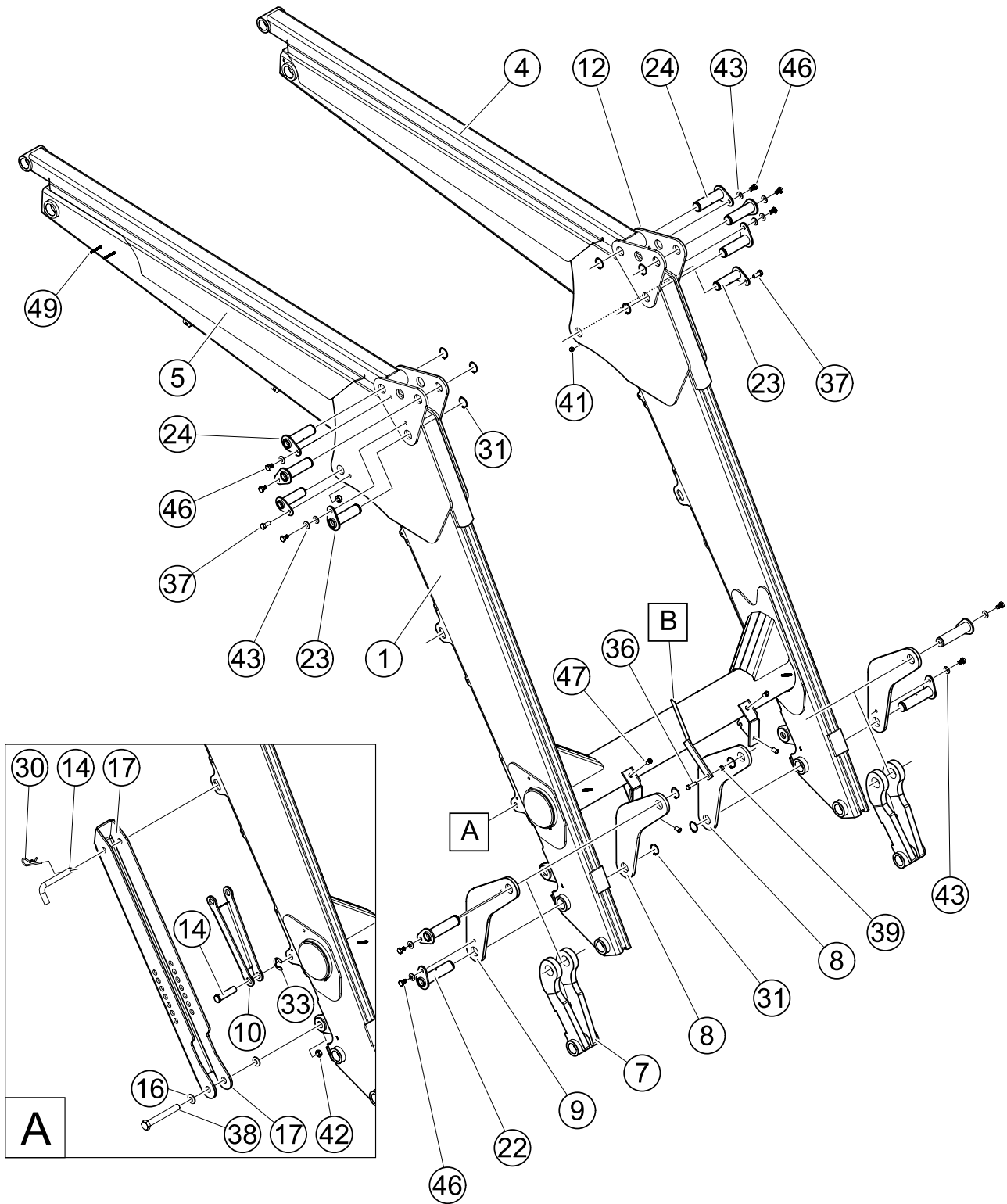
Données variables en fonction du type de tracteur équipé. # Valeurs données pour une benne à terre.

* Seules comptent les charges utiles. Les valeurs au sol et à l'axe de rotation de l'outil ne sont pas exploitables.

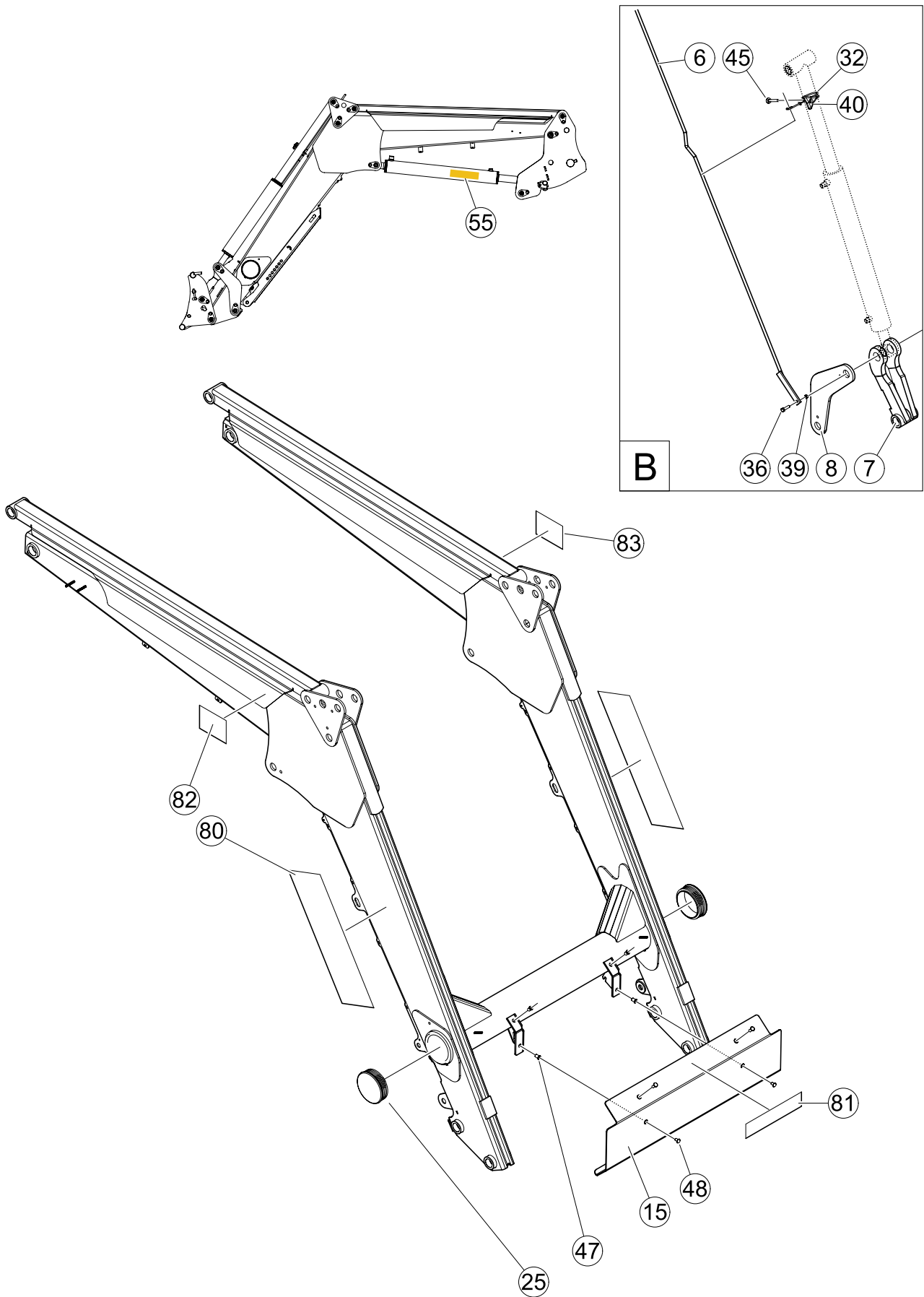
** La charge utile est calculée avec un outil de 180kg.

21. Éclatés pièces

21.1 Chargeur S6/S8/S10 - Mécanique de base (partie 1)



21.2 Chargeur S6/S8/S10 - Mécanique de base (partie 2)



21.3 Chargeur S6 - Nomenclature ensemble mécanique de base

Rep.	Réf.	Qté.	Dimension.	Français
1	566158	1		BRANCARD
4	566160	1		TIRANT DT
5	566161	1		TIRANT GHE
6	546451	1		TRINGLE PIGE REPERE
7	546424	2		BIELLE DE CAVAGE
8	546425	2		BALANCIER INTÉRIEUR
9	546426	2		BALANCIER EXTÉRIEUR
10	546429	2		JAMBE DE FORCE
12	546427	2		TRIANGLE INT PARALLELOGRAMME SERIE A
13	546428	2		TRIANGLE EXT PARALLELOGRAMME SERIE A
14	569734	2	DIA 16 ZN	AXE DE VERROUILLAGE
15	569761	1		CARTER
16	569766	4		RONDELLE BEQUILLE MCLASSIC MS100 à MC120
17	581300	2		BEQUILLE-SBM-CHARGEUR
20	316554	2	Ø 16 / 180	AXE DE VERROUILLAGE
21	566171	2	ZNB DIA:30 LG=88 1G	AXE
22	566270	2	ZNB DIA:30 LG=120 1G GORGE	AXE
23	566271	2	ZNB DIA:30 LG=120 3G GORGE + M10X1.50	AXE
24	581998	6		AXE
25	571169	2	MPW 60 - 120 NOIR	BOUCHON
30	304646	2	D4	GOUPILLE BÉTA
31	304853	9	E 30	CIRCLIP
32	523886	1	INDICATEUR PIGE POUR	PIGE REPERE
33	546431	2	E 12	ANNEAU
36	304045	1	HM8 X 30 P:1.25 8.8 ZBJ	VIS
37	304063	2	HM 10 X 25 P:1.5 8.8 ZBJ	VIS
38	304227	2	HM20 X 100 P:2.5 8.8 ZBJ	VIS
39	304571	1	HM8 P:1.25 8.8 ZBJ	ÉCROU
40	304599	1	M8 P:1.25	ÉCROU CROISILLON
41	304603	2	HFR M10 P:1.5	ÉCROU FREIN
42	304613	2	HFR M20 P:2.5 ZB	ÉCROU FREIN
43	503113	10	D10.5 X 23 EP:2.5 ZBJ	RONDELLE RESSORT
45	550051	1	TRCC M8 X 70 P:1.25 8.8 ZBJ	VIS
46	559669	10	DRILOC H M10-16 P:1.5 8.8 TTS	VIS
47	559663	4	INSERT M8 X 18.5 TTS	INSERT
48	570607	4	TBHC M8X20 10.9 TTS	VIS
49	304553	2	D6 (P:10)	ÉCROU CAGE
55	587420	1		ADHESIF SECURITE CHARGEUR
80	589519	2		ADHESIF LOGO FARMANIP SUR BRAS
81	589521	1		ADHESIF LOGO FARMANIP SUR TRAVERSE
82	589522	1		ADHESIF FARMANIP MODELE S6 DROIT
83	589523	1		ADHESIF FARMANIP MODELE S6 GAUCHE

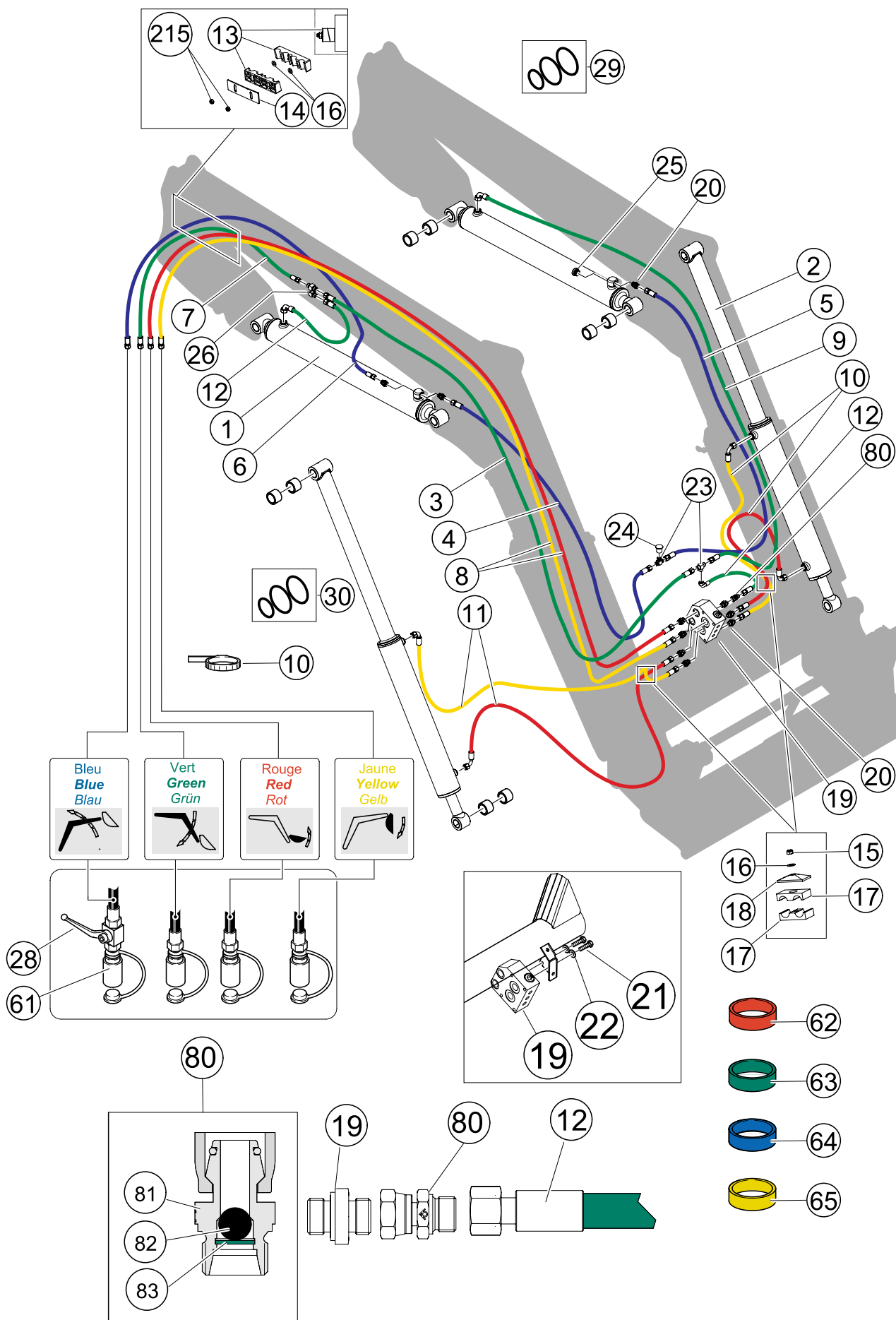
21.4 Chargeur S8 - Nomenclature ensemble mécanique de base

Rep.	Réf.	Qté.	Dimension.	Français
1	566156	1		BRANCARD
4	566108	1		TIRANT DT
5	566109	1		TIRANT GHE
6	513771	1		TRINGLE PIGE REPERE
7	546424	2		BIELLE DE CAVAGE
8	546425	2		BALANCIER INTÉRIEUR
9	546426	2		BALANCIER EXTÉRIEUR
10	546429	2		JAMBE DE FORCE
12	546427	2		TRIANGLE INT PARALLELOGRAMME SERIE A
13	546428	2		TRIANGLE EXT PARALLELOGRAMME SERIE A
14	569734	2	DIA 16 ZN	AXE DE VERROUILLAGE
15	569761	1		CARTER
16	569766	4		RONDELLE BEQUILLE MCLASSIC MS100 à MC120
17	581300	2		BEQUILLE-SBM-CHARGEUR
20	316554	2	Ø 16 / 180	AXE DE VERROUILLAGE
21	566171	2	ZNB DIA:30 LG=88 1G	AXE
22	566270	2	ZNB DIA:30 LG=120 1G GORGE	AXE
23	566271	2	ZNB DIA:30 LG=120 3G GORGE + M10X1.50	AXE
24	581998	6		AXE
25	571169	2	MPW 60 - 120 NOIR	BOUCHON
30	304646	2	D4	GOUPILLE BÉTA
31	304853	9	E 30	CIRCLIP
32	523886	1	INDICATEUR PIGE POUR	PIGE REPERE
33	546431	2	E 12	ANNEAU
36	304045	1	HM8 X 30 P:1.25 8.8 ZBJ	VIS
37	304063	2	HM 10 X 25 P:1.5 8.8 ZBJ	VIS
38	304227	2	HM20 X 100 P:2.5 8.8 ZBJ	VIS
39	304571	1	HM8 P:1.25 8.8 ZBJ	ÉCROU
40	304599	1	M8 P:1.25	ÉCROU CROISILLON
41	304603	2	HFR M10 P:1.5	ÉCROU FREIN
42	304613	2	HFR M20 P:2.5 ZB	ÉCROU FREIN
43	503113	10	D10.5 X 23 EP:2.5 ZBJ	RONDELLE RESSORT
45	550051	1	TRCC M8 X 70 P:1.25 8.8 ZBJ	VIS
46	559669	10	DRILOC H M10-16 P:1.5 8.8 TTS	VIS
47	559663	4	INSERT M8 X 18.5 TTS	INSERT
48	570607	4	TBHC M8X20 10.9 TTS	VIS
49	304553	2	D6 (P:10)	ÉCROU CAGE
55	587420	1		ADHESIF SECURITE CHARGEUR
80	589519	2		ADHESIF LOGO FARMANIP SUR BRAS
81	589521	1		ADHESIF LOGO FARMANIP SUR TRAVERSE
82	589525	1		ADHESIF FARMANIP MODELE S8 GAUCHE
83	589524	1		ADHESIF FARMANIP MODELE S8 DROIT

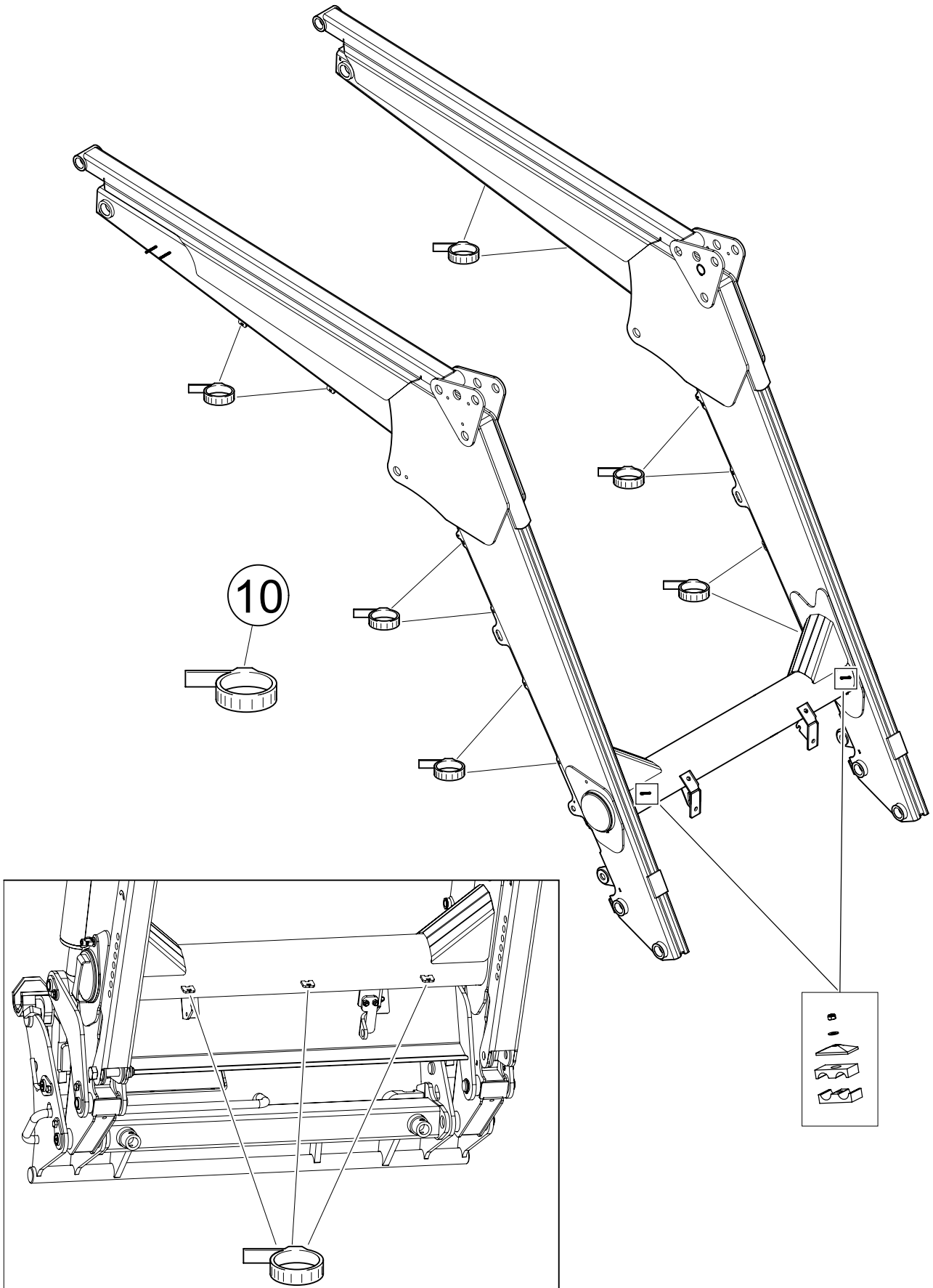
21.5 Chargeur S10 - Nomenclature ensemble mécanique de base

Rep.	Réf.	Qté.	Dimension.	Français
1	566152	1		BRANCARD
4	566106	1		TIRANT DT
5	566107	1		TIRANT GHE
6	513771	1		TRINGLE PIGE REPERE
7	546424	2		BIELLE DE CAVAGE
8	546425	2		BALANCIER INTÉRIEUR
9	546426	2		BALANCIER EXTÉRIEUR
10	546429	2		JAMBE DE FORCE
12	569718	2		TRIANGLE EXT
13	569719	2		TRIANGLE INT
14	569734	2	DIA 16 ZN	AXE DE VERROUILLAGE
15	569761	1		CARTER
16	569766	4		RONDELLE BEQUILLE MCLASSIC MS100 à MC120
17	581300	2		BEQUILLE-SBM-CHARGEUR
20	316554	2	Ø 16 / 180	AXE DE VERROUILLAGE
21	566171	2	ZNB DIA:30 LG=88 1G	AXE
22	566270	2	ZNB DIA:30 LG=120 1G GORGE	AXE
23	566271	2	ZNB DIA:30 LG=120 3G GORGE + M10X1.50	AXE
24	581998	6		AXE
25	571169	2	MPW 60 - 120 NOIR	BOUCHON
30	304646	2	D4	GOUPILLE BÉTA
31	304853	9	E 30	CIRCLIP
32	523886	1		PIGE REPERE
33	546431	2	E 12	ANNEAU
36	304045	1	HM8 X 30 P:1.25 8.8 ZBJ	VIS
37	304063	2	HM 10 X 25 P:1.5 8.8 ZBJ	VIS
38	304227	2	HM20 X 100 P:2.5 8.8 ZBJ	VIS
39	304571	1	HM8 P:1.25 8.8 ZBJ	ÉCROU
40	304599	1	M8 P:1.25	ÉCROU CROISILLON
41	304603	2	HFR M10 P:1.5	ÉCROU FREIN
42	304613	2	HFR M20 P:2.5 ZB	ÉCROU FREIN
43	503113	10	D10.5 X 23 EP:2.5 ZBJ	RONDELLE RESSORT
45	550051	1	TRCC M8 X 70 P:1.25 8.8 ZBJ	VIS
46	559669	10	DRILOC H M10-16 P:1.5 8.8 TTS	VIS
47	559663	4	INSERT M8 X 18.5 TTS	INSERT
48	570607	4	TBHC M8X20 10.9 TTS	VIS
49	304553	2	D6 (P:10)	ÉCROU CAGE
55	587420	1		ADHESIF SECURITE CHARGEUR
80	589519	2		ADHESIF LOGO FARMANIP SUR BRAS
81	589521	1		ADHESIF LOGO FARMANIP SUR TRAVERSE
82	589526	1		ADHESIF FARMANIP MODELE S10 DROIT
83	589527	1		ADHESIF FARMANIP MODELE S10 GAUCHE

21.6 Chargeur S6/S8/S10 - Hydraulique de base (partie 1)



21.7 Chargeur S6/S8/S10 - Hydraulique de base (partie 2)



21.8 Chargeur S6 - Nomenclature ensemble hydraulique de base

Rep.	Réf.	Qté.	Dimension.	Français
1	588736	2		VERIN DE LEVAGE
29	571387	1		POCHETTE DE JOINT
2	568252	2		VERIN DE BENNAGE
30	571382	1		POCHETTE DE JOINT
3	571524	1	3/8 L.2450 2X ECR12L (1TRESSE)	FLEXIBLE
4	571596	1	3/8 L.1600 2XECR12L (1 TRESSE)	FLEXIBLE
5	571540	1	3/8 L.2110 2XECR12L (1TRESSE)	FLEXIBLE
6	546786	1	3/8 / ET12-15 / 1810	FLEXIBLE
7	571592	1	3/8 L.1560 ECR15L / EML12L (1 TRESSE)	FLEXIBLE
8	571523	2	3/8 L.4080 ECR12L / ECR15L (1TRESSE)	FLEXIBLE
9	571525	1	3/8 L.2250 ECR12L / ECR12L 90 ° (1TRESSE)	FLEXIBLE
10	537407	2	3/8 1T ET12 - ET12 (90) - LG 900	FLEXIBLE
11	537406	2	3/8 1T ET12 - ET12 (90) - LG 1400	FLEXIBLE
12	503449	2	3/8 / ET12 - ET12(90) / 420	FLEXIBLE
13	546422	2		DEMI BRIDE
14	570112	1		PLAQUE SUPERIEURE 1/2 bride MClassic Zn
15	304601	3	HFR M6 P:1	ÉCROU FREIN
16	304771	5	M6U (D14X6.25X1.2)	RONDELLE PLATE
17	536051	3		PAIRE DEMI BRIDE
18	536052	3		RENFORT
19	570797	1		Bloc ANTI CHOC
20	570959	14	M12L / 18X150	UNION
21	304043	2	H M8 X 20 P:1.25 8.8ZBJ	VIS
215	304036	2	HM6 X 60 P:1 8.8 ZBJ	VIS
22	570429	2	CS 8 ZN	RONDELLE CONTACT
23	306029	2	TM / 12	TÉ
24	305966	1	ES 12L	ÉCROU DE SERTISSAGE
25	305981	1	OB12	OBTURATEUR
26	570795	1	SPÉCIAL F12L - 2X M12L	TÉ
27	301504	10	360 X 7.8	COLLIER PLASTIQUE
28	305723	1	VBS M15 - ET15 / 85 ZBJ	ROBINET
60	568653	1		1/2 KIT COUPLEURS COTE CHARGEUR
61	570922	4	F1/2 - 22X150	COUPLEUR
62	505027	1		MANCHON ROUGE
63	505029	1		MANCHON VERT
64	505030	1		MANCHON BLEU
65	505028	1		MANCHON JAUNE
80	561875	1	ET12 - M12	CLAPET ANTI RETOUR
81	305892	1	A/M18 X 150 - ET12	ADAPTATEUR
82	536135	1	D9	BILLE
83	561874	1	I 10 (EP 1)	CIRCLIPS

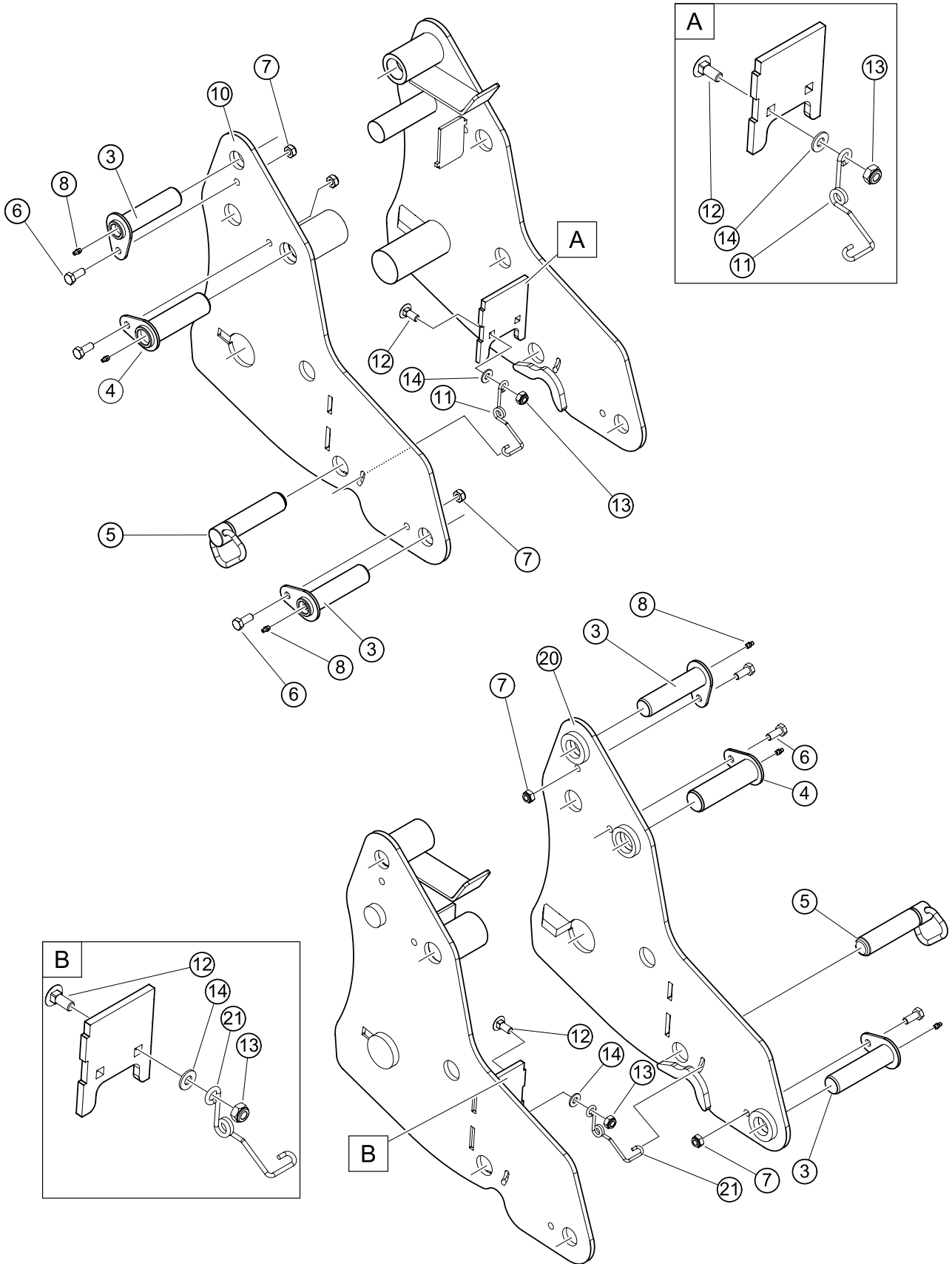
21.9 Chargeur S8 - Nomenclature ensemble hydraulique de base

Rep.	Réf.	Qté.	Dimension.	Français	
1	568271	2		VERIN DE LEVAGE	
	29	571382	1	POCHETTE DE JOINT	
2	568253	2		VERIN DE BENNAGE	
	30	571386	1	POCHETTE DE JOINT	
3	571524	1	3/8 L.2450 2X ECR12L (1TRESSE)	FLEXIBLE	
4	571541	1	3/8 L.1350 2XECR12L (1TRESSE)	FLEXIBLE	
5	571540	1	3/8 L.2110 2XECR12L (1TRESSE)	FLEXIBLE	
6	546786	1	3/8 / ET12-15 / 1810	FLEXIBLE	
7	571592	1	3/8 L.1560 ECR15L / EML12L (1 TRESSE)	FLEXIBLE	
8	571523	2	3/8 L.4080 ECR12L / ECR15L (1TRESSE)	FLEXIBLE	
9	571525	1	3/8 L.2250 ECR12L / ECR12L 90 ° (1TRESSE)	FLEXIBLE	
10	537407	2	3/8 1T ET12 - ET12 (90) - LG 900	FLEXIBLE	
11	537406	2	3/8 1T ET12 - ET12 (90) - LG 1400	FLEXIBLE	
12	503449	2	3/8 / ET12 - ET12(90) / 420	FLEXIBLE	
13	546422	2		DEMI BRIDE	
14	570112	1		PLAQUE SUPERIEURE 1/2 bride MClassic Zn	
15	304601	3	HFR M6 P:1	ÉCROU FREIN	
16	304771	5	M6U (D14X6.25X1.2)	RONDELLE PLATE	
17	536051	3		PAIRE DEMI BRIDE	
18	536052	3		RENFORT	
19	570797	1		Bloc ANTI CHOC	
20	570959	14	M12L / 18X150	UNION	
215	304036	2	HM6 X 60 P:1 8.8 ZBJ	VIS	
21	304043	2	H M8 X 20 P:1.25 8.8ZBJ	VIS	
22	570429	2	CS 8 ZN	RONDELLE CONTACT	
23	571003	2	ÉGAL 12L (M18X1.50)	TÉ	
24	305966	1	ES 12L	ÉCROU DE SERTISSAGE	
25	305981	1	OB12	OBTURATEUR	
26	570795	1	SPÉCIAL F12L - 2X M12L	TÉ	
27	301504	10	360 X 7.8	COLLIER PLASTIQUE	
28	305723	1	VBS M15 - ET15 / 85 ZBJ	ROBINET	
60	568653	1		1/2 KIT COUPLEURS COTE CHARGEUR	
	61	570922	4	F1/2 - 22X150	COUPLEUR
	62	505027	1		MANCHON ROUGE
	63	505029	1		MANCHON VERT
	64	505030	1		MANCHON BLEU
	65	505028	1		MANCHON JAUNE
80	561875	1	ET12 - M12	CLAPET ANTI RETOUR	
	81	305892	1	A/M18 X 150 - ET12	ADAPTATEUR
	82	536135	1	D9	BILLE
	83	561874	1	I 10 (EP 1)	CIRCLIPS

21.10 Chargeur S10 - Nomenclature ensemble hydraulique de base

Rep.	Réf.	Qté.	Dimension.	Français	
1	588736	2		VERIN DE LEVAGE	
	29	571387	1	POCHETTE DE JOINT	
2	568252	2		VERIN DE BENNAGE	
	30	571382	1	POCHETTE DE JOINT	
3	571524	1	3/8 L.2450 2X ECR12L (1TRESSE)	FLEXIBLE	
4	571596	1	3/8 L.1600 2XECR12L (1 TRESSE)	FLEXIBLE	
5	571540	1	3/8 L.2110 2XECR12L (1TRESSE)	FLEXIBLE	
6	546786	1	3/8 / ET12-15 / 1810	FLEXIBLE	
7	571592	1	3/8 L.1560 ECR15L / EML12L (1 TRESSE)	FLEXIBLE	
8	571523	2	3/8 L.4080 ECR12L / ECR15L (1TRESSE)	FLEXIBLE	
9	571525	1	3/8 L.2250 ECR12L / ECR12L 90 ° (1TRESSE)	FLEXIBLE	
10	537407	2	3/8 1T ET12 - ET12 (90) - LG 900	FLEXIBLE	
11	537406	2	3/8 1T ET12 - ET12 (90) - LG 1400	FLEXIBLE	
12	503449	2	3/8 / ET12 - ET12(90) / 420	FLEXIBLE	
13	546422	2		DEMI BRIDE	
14	570112	1		PLAQUE SUPERIEURE 1/2 bride MClassic Zn	
15	304601	3	HFR M6 P:1	ÉCROU FREIN	
16	304771	5	M6U (D14X6.25X1.2)	RONDELLE PLATE	
17	536051	3		PAIRE DEMI BRIDE	
18	536052	3		RENFORT	
19	570797	1		Bloc ANTI CHOC	
20	570959	14	M12L / 18X150	UNION	
21	304043	2	H M8 X 20 P:1.25 8.8ZBJ	VIS	
215	304036	2	HM6 X 60 P:1 8.8 ZBJ	VIS	
22	570429	2	CS 8 ZN	RONDELLE CONTACT	
23	306029	2	TM / 12	TÉ	
24	305966	1	ES 12L	ÉCROU DE SERTISSAGE	
25	305981	1	OB12	OBTURATEUR	
26	570795	1	SPÉCIAL F12L - 2X M12L	TÉ	
27	301504	10	360 X 7.8	COLLIER PLASTIQUE	
28	305723	1	VBS M15 - ET15 / 85 ZBJ	ROBINET	
60	566653	1		1/2 KIT COUPLEURS COTE CHARGEUR	
	61	570922	4	F1/2 - 22X150	COUPLEUR
	62	505027	1		MANCHON ROUGE
	63	505029	1		MANCHON VERT
	64	505030	1		MANCHON BLEU
	65	505028	1		MANCHON JAUNE
80	561875	1	ET12 - M12	CLAPET ANTI RETOUR	
	81	305892	1	A/M18 X 150 - ET12	ADAPTATEUR
	82	536135	1	D9	BILLE
	83	561874	1	I 10 (EP 1)	CIRCLIPS

21.11 Chargeur S6/S8/S10 - Demi cadres



21.12 Chargeur S6 - Nomenclature demi cadres

Rep.	Réf.	Qté.	Dimension.	Français
1	588714	1		DEMI CADRE DT EQUIPE-SBM S6-CHARGEUR
	584046	1		DEMI CADRE DT-SBM 60-CHARGEUR
	534632	1	DE SECURITE	RESSORT DE SECURITE GAUCHE
	527475	1	TRCC M10-25 P:1.5 8.8 ZBJ	VIS
	304603	1	HFR M10 P:1.5	ÉCROU FREIN
2	304775	1	D22 X 10.25 X 2	RONDELLE PLATE
	588715	1		DEMI CADRE GHE EQUIPE-SBM S6-CHARGEUR
	584045	1		DEMI CADRE GHE-SBM 60-CHARGEUR
	534630	1	DE SECURITE	RESSORT DE SECURITE DROIT
	527475	1	TRCC M10-25 P:1.5 8.8 ZBJ	VIS
3	304603	1	HFR M10 P:1.5	ÉCROU FREIN
	304775	1	D22 X 10.25 X 2	RONDELLE PLATE
4	566275	4	DIA:30 LG.118 1 G / ZN	AXE
5	582035	2		AXE
6	534455	2	D30	BROCHE D ATTELAGE
7	304063	6	HM 10 X 25 P:1.5 8.8 ZBJ	VIS
	304603	6	HFR M10 P:1.5	ÉCROU FREIN
8	300688	6	M8 X 1.25 ZBB	GRAISSEUR

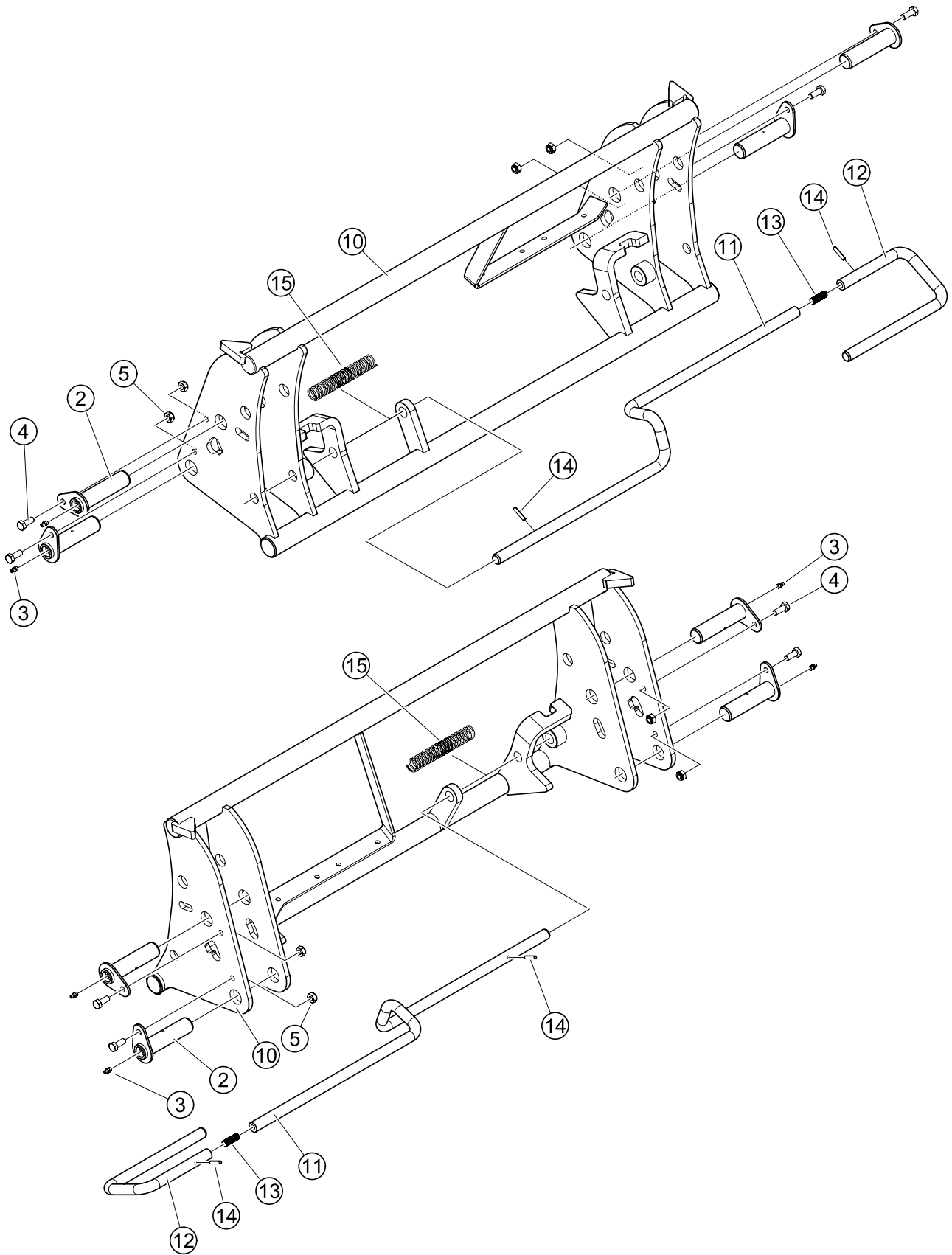
21.13 Chargeur S8 - Nomenclature demi cadres

Rep.	Réf.	Qté.	Dimension.	Français
1	588693	1		DEMI CADRE DT EQUIPE-SBM S8-CHARGEUR
10	584040	1		DEMI CADRE DT-SBM 80-CHARGEUR
11	534632	1	DE SECURITE	RESSORT DE SECURITE GAUCHE
12	527475	1	TRCC M10-25 P:1.5 8.8 ZBJ	VIS
13	304603	1	HFR M10 P:1.5	ÉCROU FREIN
14	304775	1	D22 X 10.25 X 2	RONDELLE PLATE
2	588694	1		DEMI CADRE GHE EQUIPE-SBM S8-CHARGEUR
20	584039	1		DEMI CADRE GHE-SBM 80-CHARGEUR
21	534630	1	DE SECURITE	RESSORT DE SECURITE DROIT
12	527475	1	TRCC M10-25 P:1.5 8.8 ZBJ	VIS
13	304603	1	HFR M10 P:1.5	ÉCROU FREIN
14	304775	1	D22 X 10.25 X 2	RONDELLE PLATE
3	566275	4	DIA:30 LG.118 1 G / ZN	AXE
4	582035	2		AXE
5	534455	2	D30	BROCHE D ATTELAGE
6	304063	6	HM 10 X 25 P:1.5 8.8 ZBJ	VIS
7	304603	6	HFR M10 P:1.5	ÉCROU FREIN
8	300688	6	M8 X 1.25 ZBB	GRAISSEUR

21.14 Chargeur S10 - Nomenclature demi cadres

Rep.	Réf.	Qté.	Dimension.	Français
1	588682	1		KIT DEMI CADRE DT
	588666	1		DEMI CADRE DT-SBM S10-CHARGEUR
	534632	1	DE SECURITE	RESSORT DE SECURITE GAUCHE
	527475	1	TRCC M10-25 P:1.5 8.8 ZBJ	VIS
	304603	1	HFR M10 P:1.5	ÉCROU FREIN
14	304775	1	D22 X 10.25 X 2	RONDELLE PLATE
2	588683	1		KIT DEMI CADRE GHE
	588667	1		DEMI CADRE GHE-SBM S10-CHARGEUR
	534630	1	DE SECURITE	RESSORT DE SECURITE DROIT
	527475	1	TRCC M10-25 P:1.5 8.8 ZBJ	VIS
	13	304603	1	HFR M10 P:1.5
14	304775	1	D22 X 10.25 X 2	RONDELLE PLATE
3	566275	4	DIA:30 LG.118 1 G / ZN	AXE
4	582035	2		AXE
5	534455	2	D30	BROCHE D ATTELAGE
6	304063	6	HM 10 X 25 P:1.5 8.8	VIS
			ZBJ	
7	304603	6	HFR M10 P:1.5	ÉCROU FREIN
8	300688	6	M8 X 1.25 ZBB	GRAISSEUR

21.15 Chargeur S6/S8/S10 - Cadre porte outil MX/EURO



21.16 Chargeur S6/S8/S10 - Nomenclature cadre porte outil MX/EURO

Rep.	Réf.	Qté.	Dimension.	Français
1	566518	1		PO prémonté MIXTE 2x1 EURO/MX - MCLASSIC MBASIC (SANS MAINS.OPTI
10	566094	1		CADRE PO MIXTE EURO/MX
11	569510	1	LG:1033 DIA:20+M12	bARRE DE VERROUILLAGE
12	569509	1	DIA:20 LG:530 + M12	POIGNEE DE VERROUILLAGE
13	569511	1	M12 X LG:35	TIGE FILETÉE
14	304691	2	D 6 LG 28	GOUPILLE ÉLASTIQUE
15	571759	2	ZNB	RESSORT
2	566275	4	DIA:30 LG.118 1 G / ZN	AXE
3	300688	4	M8 X 1.25 ZBB	GRAISSEUR
4	304063	4	HM 10 X 25 P:1.5 8.8 ZBJ	VIS
5	304603	4	HFR M10 P:1.5	ÉCROU FREIN

DÉCLARATION DE CONFORMITÉ CE

Le constructeur :

M-extend France SAS

Siège social : 19, Rue de Rennes, 35690 Acigné (France).

Inscrit au RCS de Rennes sous le numéro 639 200 260.

Déclare que le matériel FARMANIP :

Chargeur frontal S6 ou S8 ou S10

ou

Outil chargeur Godet ou Godet multiservice ou Godet multiservice light ou Fourche à fumier ou Griffe à fumier ou Transpalette ou Pique-bottes ou Pince-balle enrubannée ou FARMANIP'PIC

ou

Masse 1000kg

dont le numéro de série est :

veuillez recopier dans le cadre ci-dessus le numéro de série se trouvant sur la plaque d'identification du matériel.

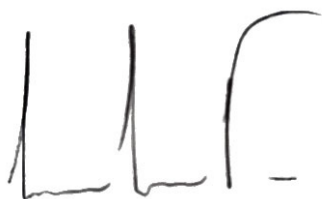
compris dans la liste des numéros de série M49999 11 001 à M499999 24 365,

est conforme à la directive "Machines" 2006/42/CE

(et répond également à la norme NF EN 12525+A2 de Mai 2010).

M-extend France SAS, 19 rue de Rennes à Acigné (35690), est autorisé à constituer le dossier technique.

Acigné, le 18 Janvier 2024.



B. Gauchenot
Directeur général

[FARMANIP]

part of **M-extend**

19, rue de Rennes

B.P. 83221

FR-35690 ACIGNÉ

Email : contact@farmanip.com

Web : www.farmanip.com