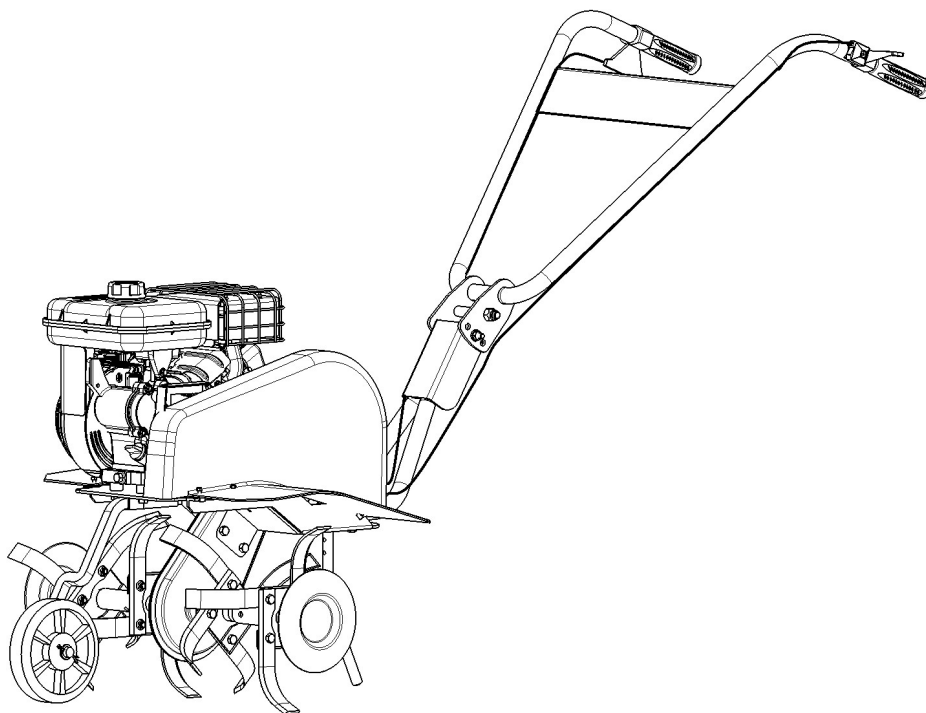
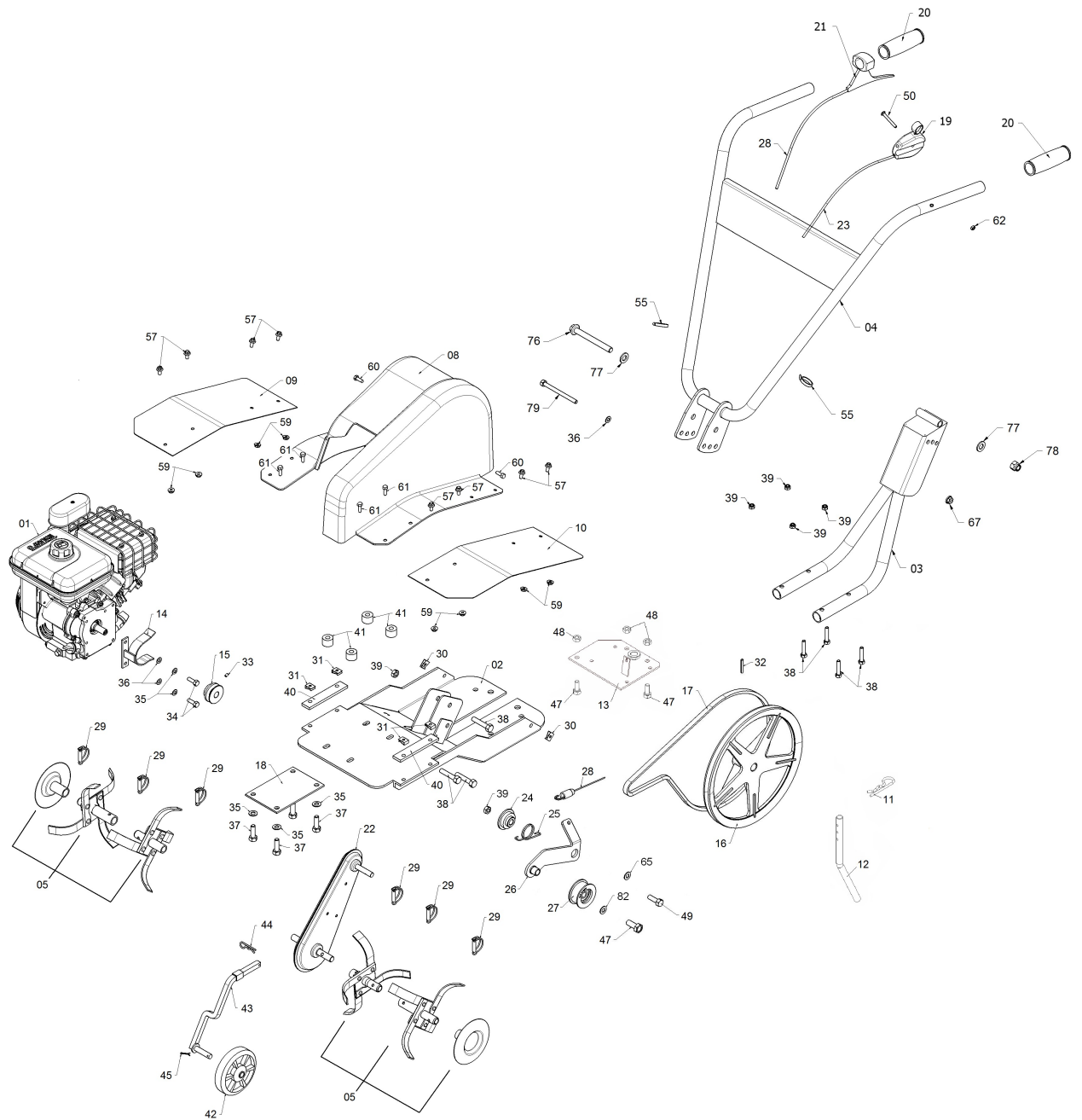


Motobineuse MDM 604 R



Tipo Motor	Motor Loncin LC148F-2 (Refrigerado a Ar, 4 Tempos, OHV)
Potência Máxima	2,4 HP (1,8kW)
Rotação Nominal	3600 rpm
Cilindrada	80 cc
Combustível	Gasolina s/ chumbo
Capacidade do Depósito	1,4 L
Sistema de Ignição	Ignição Electrónica
Sistema de Arranque	Arrancador Reversível
Velocidade	1 Velocidade de Avanço
Embraiagem	Por Tensão de Correia
Transmissão	Por Corrente
Largura das Fresas	600 mm
Tipo de Fresas	STD
Nº de Estrelas	4
Discos de Protecção	Sim
Peso	37 Kg

• **DESENHO DE CONJUNTO**



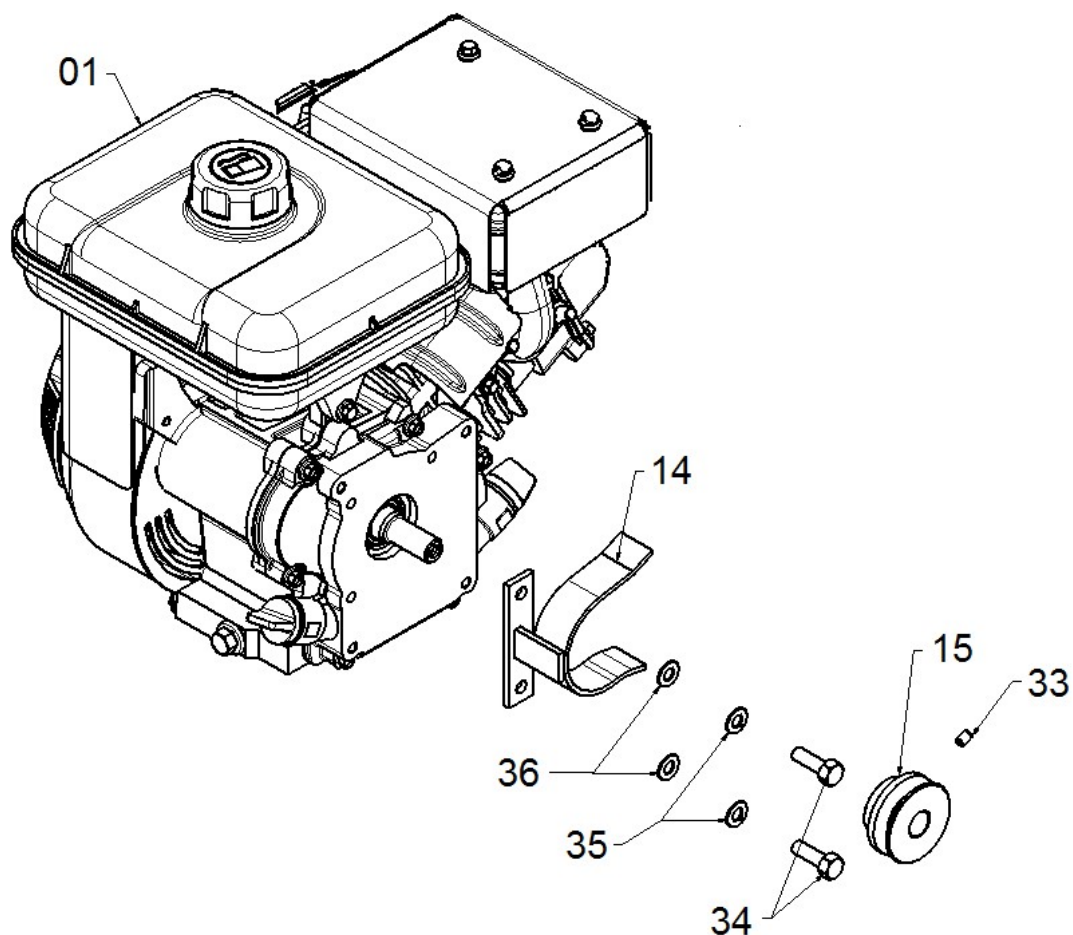
• **LISTA DE PEÇAS**

Item	Referência	Descrição	Quant.
01	055L0 LC14 8F-2	Motor Loncin LC148F-2	1
02	01804 0000 0120	Chassi Série 40 T	1
03	01804 0000 0930	Braço Móvel Inferior S40	1
04	01803 0000 0360	Braço Móvel Superior S40	1
05	01804 0000 0400	Conj. Fresas STD Série 40 (4 Estrelas + 2 Discos)	1
08	01804 0000 525A	Blindagem Plástica S40 T (Curta)	1
09	01804 0005 800A	Aba em Chapa S40 (Lado direito)	1
10	01804 0005 900A	Aba em Chapa S40 (Lado esquerdo)	1
11	06100 0000 5001	Golpilha Controlo de Profundidade S40	1
12	01804 0000 0700	Controlo de Profundidade S40	1
13	01804 0000 0800	Suporte Braço S40	1
14	01804 0000 0920	Guia Correia S40 T	1
15	01804 0000 1120	Polia Motor S40 B/T	1
16	01804 0000 1200	Polia Alumínio S40	1
17	01804 0000 1320	Correia S40 T	1
18	01804 0000 1510	Suporte Forquilha S40 T	1
19	01804 0000 1600	Acelerador Plástico cpl S40	1
20	01854 0000 1000	Punho Braço S40	2
21	01854 0000 9590	Manete Plástico	1
22	01804 0000 1800	Caixa Transmissão S40 Completa	1
23	01854 0000 6242	Cabo Acelerador	1
24	01804 0000 2010	Casquilho Embraiagem S40	1
25	01804 0000 2110	Mola Embraiagem	1
26	01804 0000 2201	Esticador Embraiagem S40	1
27	01854 0000 4400	Rolete Plástico SC	1
28	01804 0000 1920	Cabo Embraiagem S40	1
29	06100 0000 5007	Golpilha Fresas S40	6
30	06100 0001 0000	Clip Aperto Zn	2
31	06100 0001 0001	Clip Aperto Zn	4
32	01804 0000 2700	Cavilha Elástica	1
33	06100 0000 4001	Perno Roscado	1
34	06100 0000 2037	Parafuso	18
35	06100 0000 1013	Anilha	6
36	06100 0000 1004	Anilha	3
37	06100 0000 2026	Parafuso	4
38	06100 0000 2042	Parafuso	7
39	06100 0000 3006	Porca	24
40	01804 0000 4800	Batente Aumento Blindagem S40 T	2
41	01804 0000 4900	Casquilho Altura Motor S40 T	4
42	01804 0000 4000	Roda Frontal S40	1
43	01804 0000 5050	Forquilha S40	1
44	06100 0000 5002	Passador R	1
45	06100 0000 6001	Chaveta ½ Cana	1
47	06100 0000 2030	Parafuso	4
48	06100 0000 3005	Porca	3
49	06100 0000 2053	Parafuso	1
50	06100 0000 2025	Parafuso	1
55	06100 0000 7001	Abraçadeira Plástica	2

• **LISTA DE PEÇAS (cont.)**

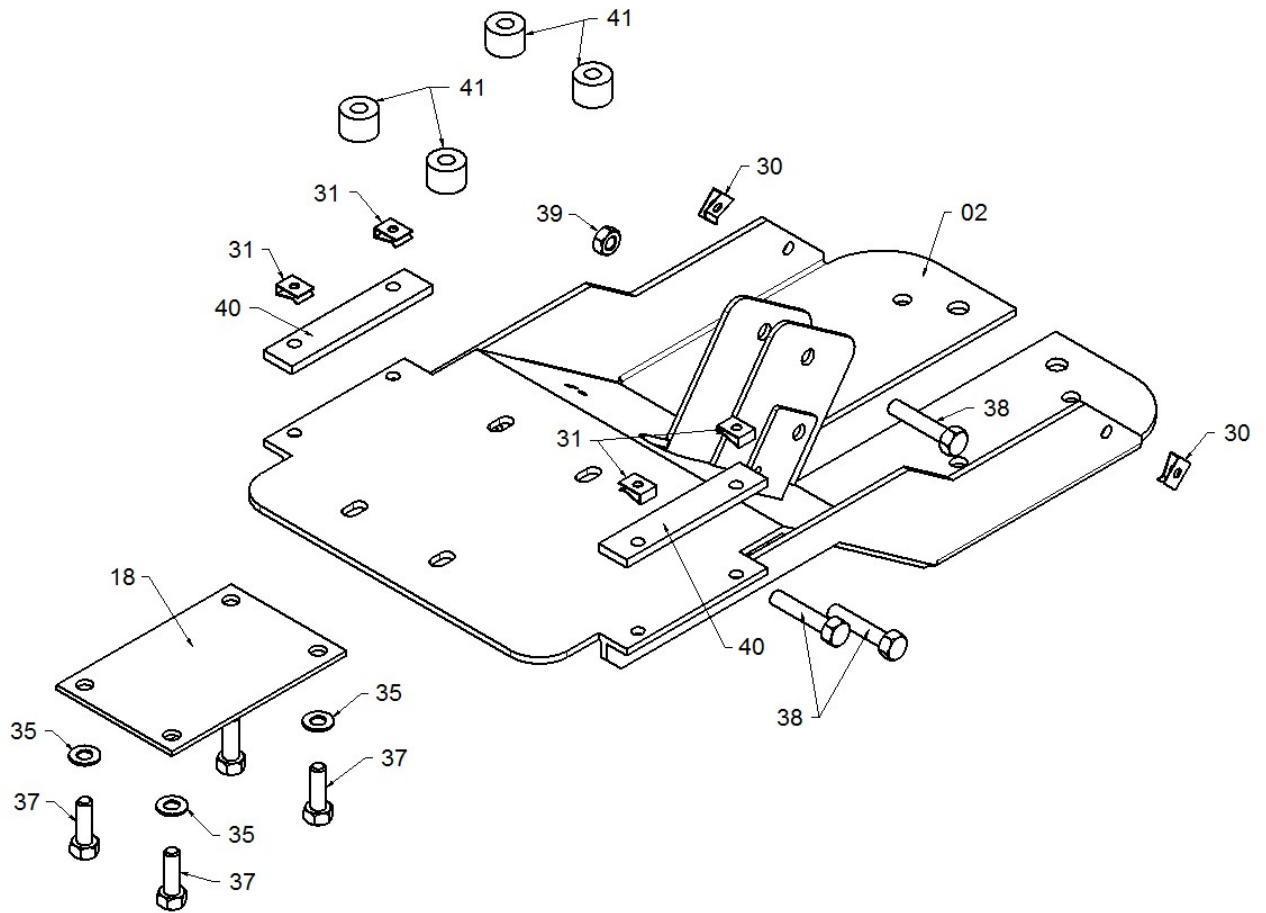
Item	Referência	Descrição	Quant.
57	06100 0000 2022	Parafuso	8
59	06100 0000 3001	Porca	8
60	06100 0000 2011	Parafuso	2
61	06100 0000 2085	Parafuso	4
62	06100 0000 3004	Porca	1
65	06100 0000 1003	Anilha	1
67	06100 0000 3002	Porca	1
71	50000 0FAT 0150	Lâmina direita S40	8
72	50000 0FAT 0151	Lâmina esquerda S40	8
73	01804 0000 6600	Tubo Fresas sold. S40	2
74	01804 0000 6500	Acrescento Fresas S40	2
75	01803 0000 0420	Disco Protecção	2
76	06100 0000 2031	Parafuso	1
77	06100 0000 1006	Anilha	2
78	06100 0000 3003	Porca	1
79	06100 0000 2041	Parafuso	1
82	06100 0000 1005	Anilha	1
83	01804 0001 800G	Conj. Cremalheira+Veio da Fresa	1
84	01804 0001 800D	Rolamento 6004 2RS	2
85	01804 0001 800B	Espaçador Plástico	1
86	01804 0001 800F	Limpa Poros	1
87	01804 0001 800C	Corrente	1
88	06800 0800 4170	Veio Pinhão	1
89	01804 0001 800E	Rolamento 6003 2RS	2
90	06500 0FAT 0185	Tampa da Caixa	2
91	06100 0000 2166	DIN 6921 M5x12	14
92	06100 0000 3017	DIN 985 M5	14

• **GRUPO MOTOR**



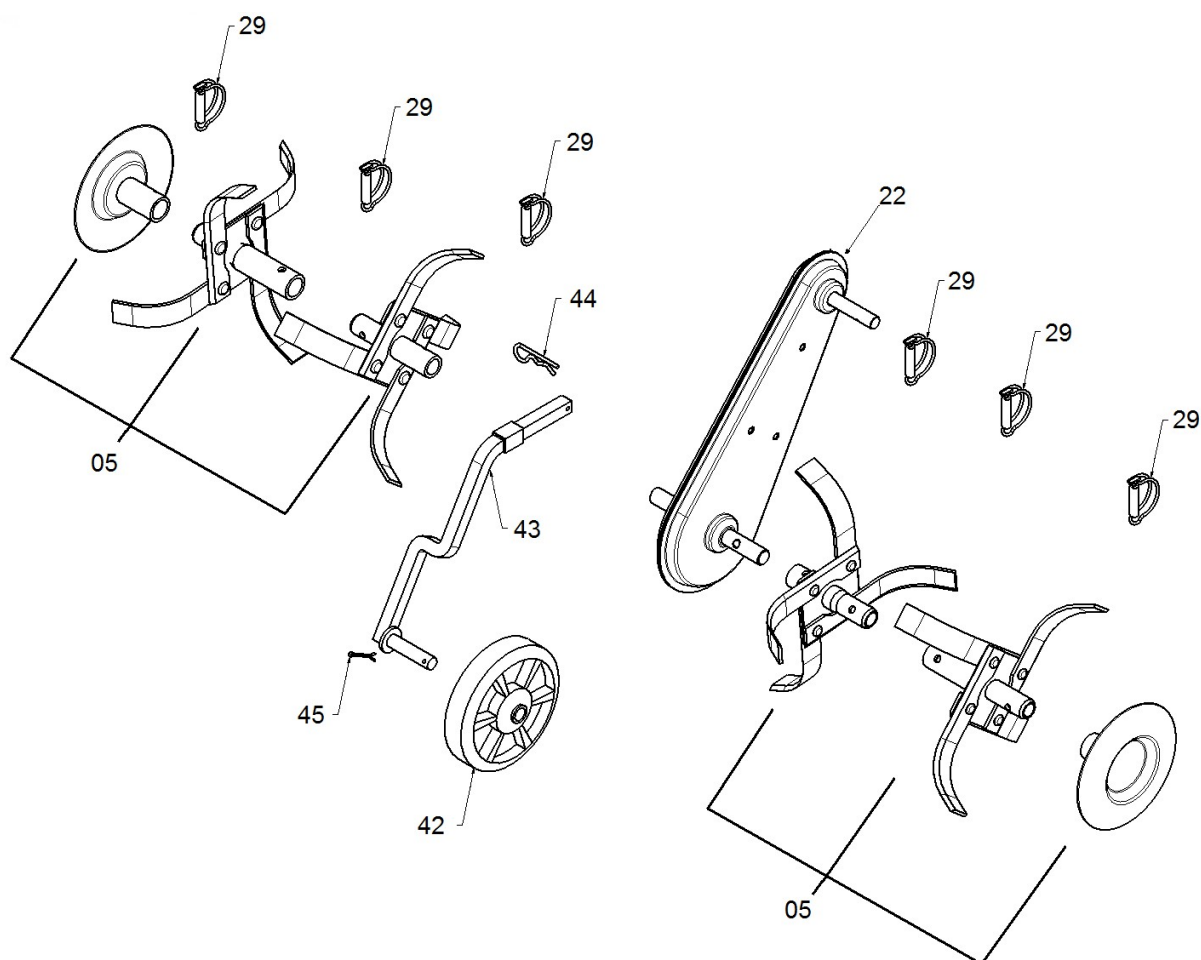
Item	Referência	Descrição	Quant.
01	055L0 LC14 8F-2	Motor Loncin LC148F-2	1
14	01804 0000 0920	Guia Correia S40 T	1
15	01804 0000 1120	Polia Motor S40 B/T	1
33	06100 0000 4001	Perno Roscado	1
34	06100 0000 2037	Parafuso	2
35	06100 0000 1013	Anilha	2
36	06100 0000 1004	Anilha	2

• **GRUPO CHASSI**



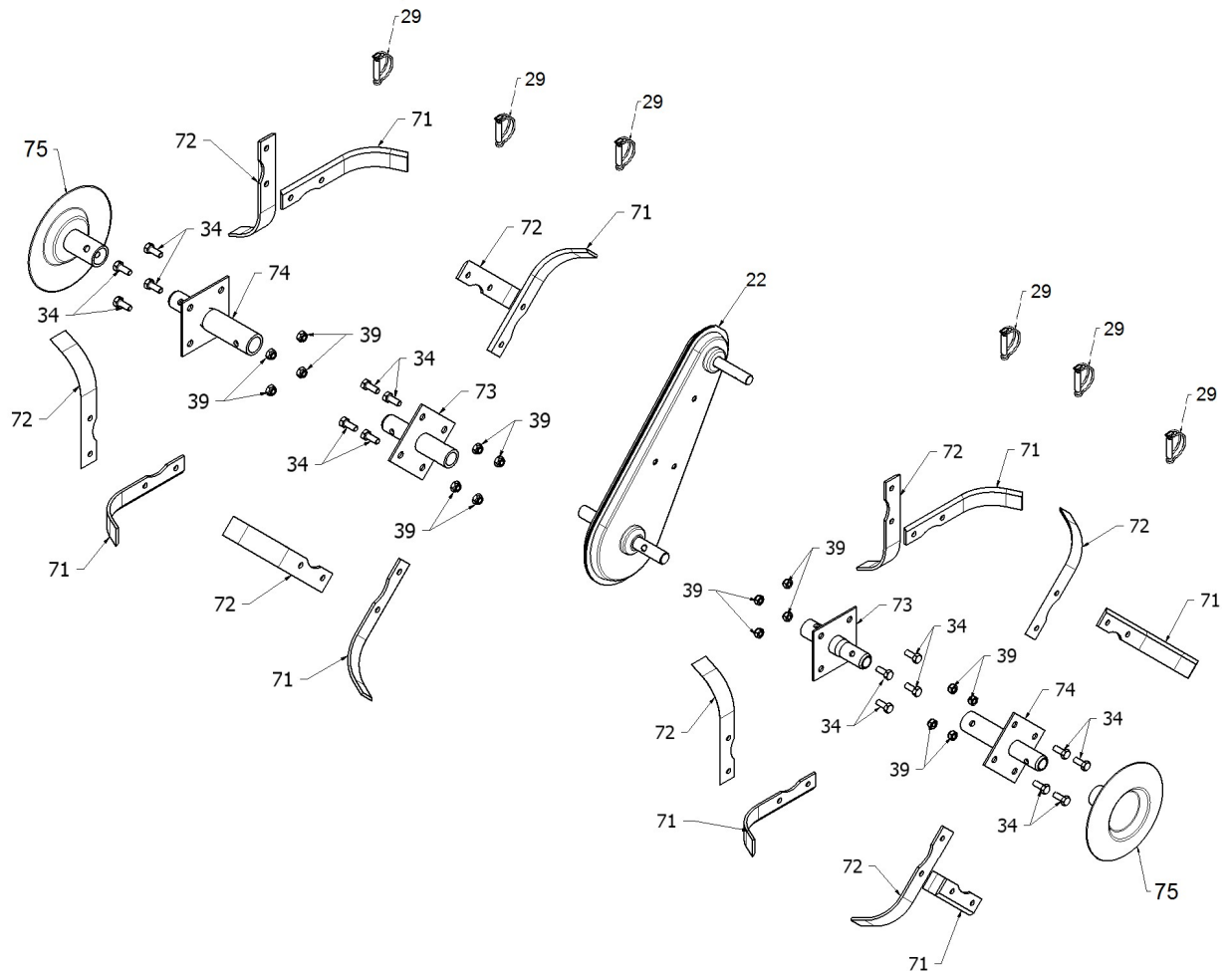
Item	Referência	Descrição	Quant.
02	01804 0000 0120	Chassi Série 40 T	1
18	01804 0000 1510	Suporte Forquilha S40 T	1
30	06100 0001 0000	Clip Aperto Zn	2
31	06100 0001 0001	Clip Aperto Zn	4
35	06100 0000 1013	Anilha	4
37	06100 0000 2026	Parafuso	4
38	06100 0000 2042	Parafuso	3
39	06100 0000 3006	Porca	3
40	01804 0000 4800	Batente Aumento Blindagem S40 T	2
41	01804 0000 4900	Casquilho Altura Motor S40 T	4

• **GRUPO FRESAS**



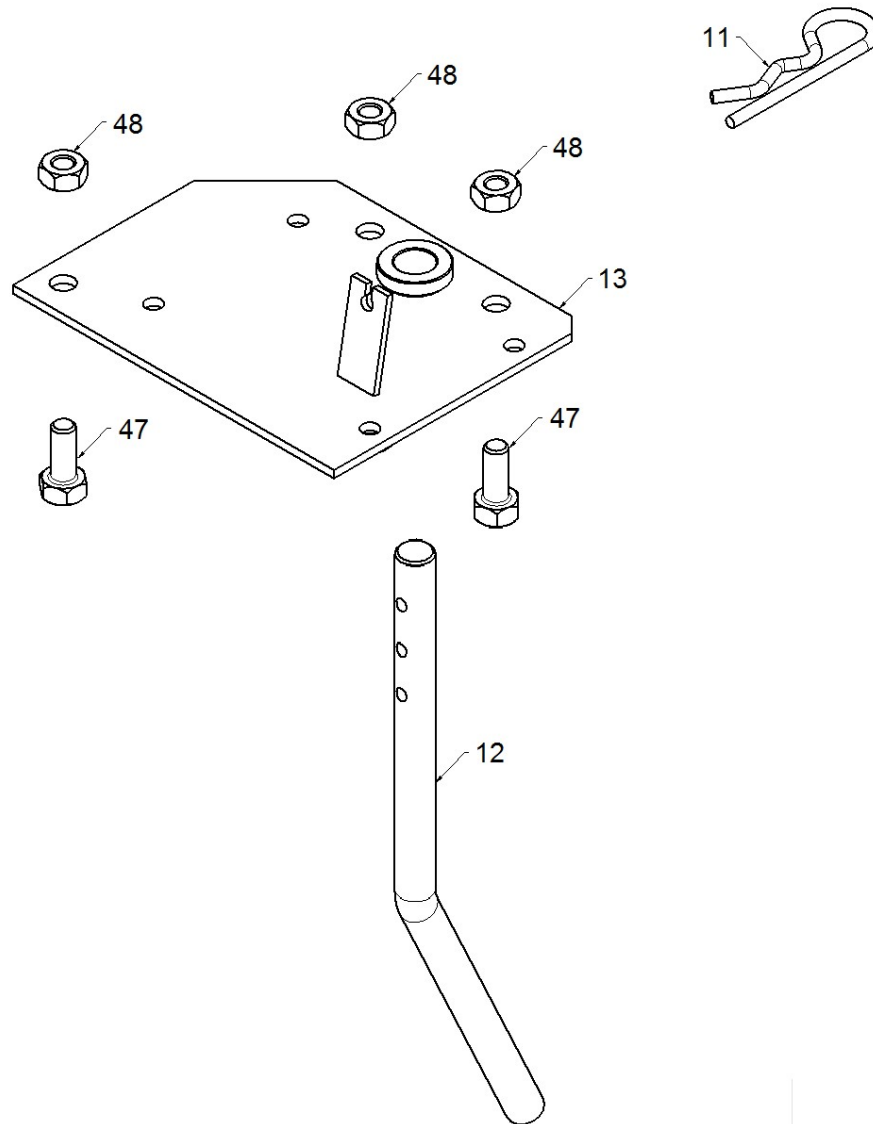
Item	Referência	Descrição	Quant.
05	01804 0000 0400	Conj. Fresas STD Série 40 (4 Estrelas + 2 Discos)	1
22	01804 0000 1800	Caixa Transmissão S40 Completa	1
29	06100 0000 5007	Golpilha Fresas S40	6
42	01804 0000 4000	Roda Frontal S40	1
43	01804 0000 5050	Forquilha S40	1
44	06100 0000 5002	Passador R	1
45	06100 0000 6001	Chaveta ½ Cana	1

• **GRUPO FRESAS (cont.)**



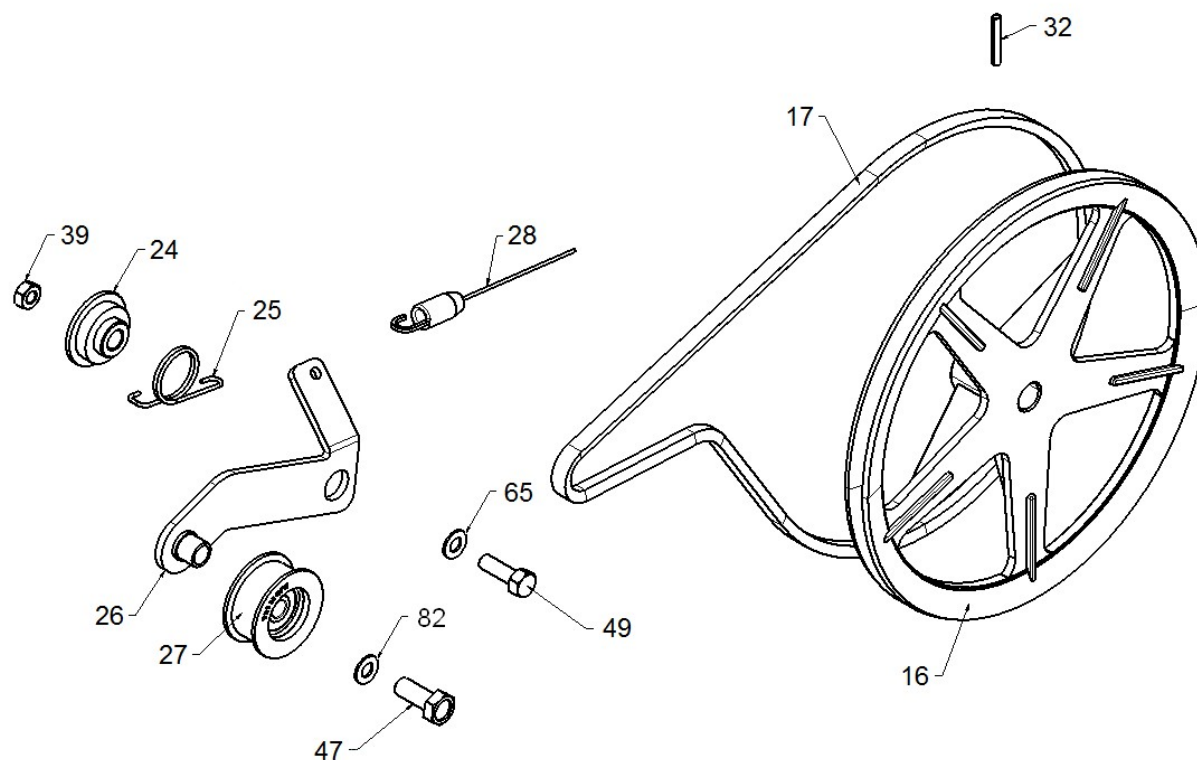
Item	Referência	Descrição	Quant.
22	01804 0000 1800	Caixa Transmissão S40 Completa	1
29	06100 0000 5007	Golpilha Fresas S40	6
34	06100 0000 2037	Parafuso	16
39	06100 0000 3006	Porca	16
71	50000 0FAT 0150	Lâmina direita S40	8
72	50000 0FAT 0151	Lâmina esquerda S40	8
73	01804 0000 6600	Tubo Fresas sold. S40	2
74	01804 0000 6500	Acrescento Fresas S40	2
75	01803 0000 0420	Disco Protecção	2

• **GRUPO CONTROLO DE PROFUNDIDADE**



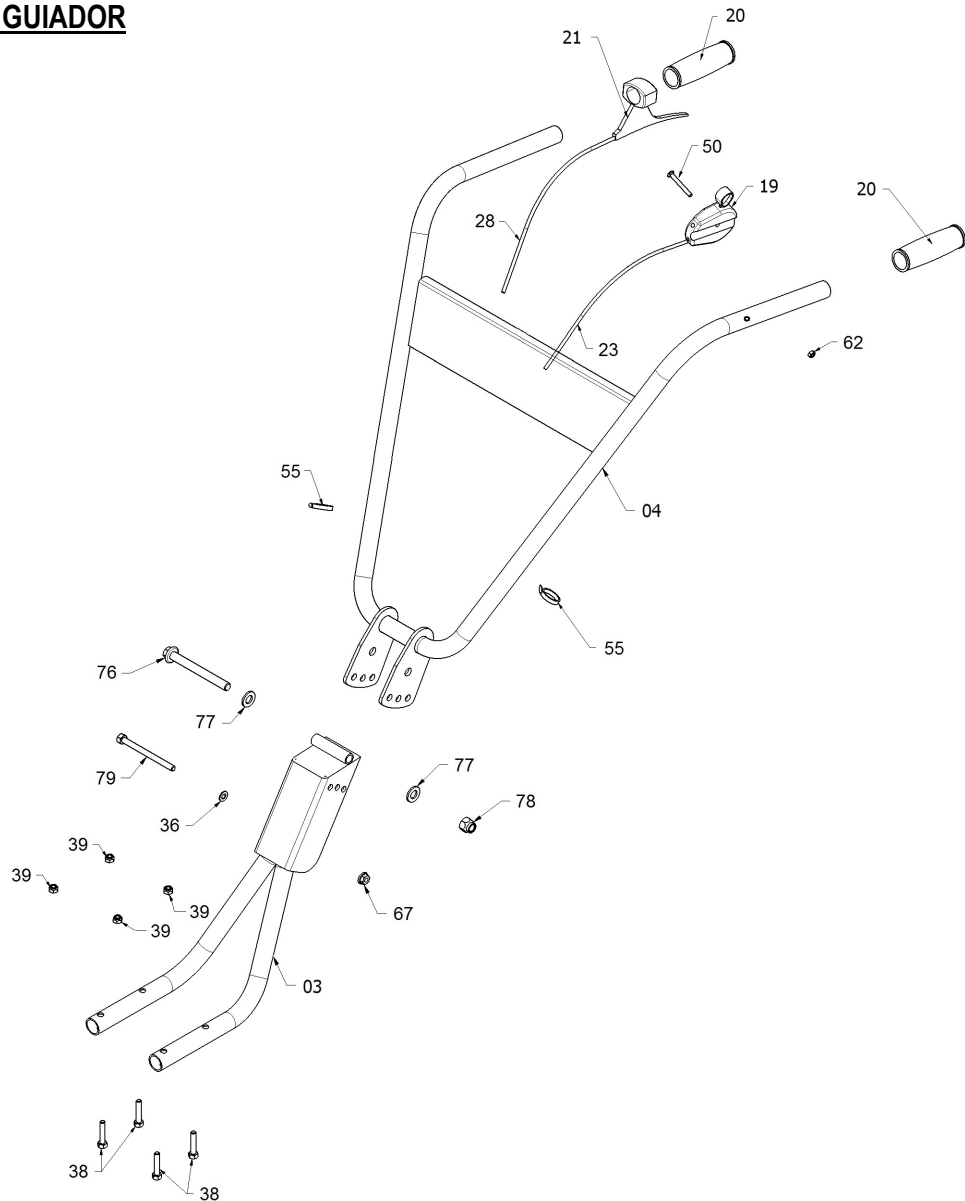
Item	Referência	Descrição	Quant.
11	06100 0000 5001	Golpilha Controlo de Profundidade S40	1
12	01804 0000 0700	Controlo de Profundidade S40	1
13	01804 0000 0800	Suporte Braço S40	1
47	06100 0000 2030	Parafuso	3
48	06100 0000 3005	Porca	3

• **GRUPO TRANSMISSÃO**



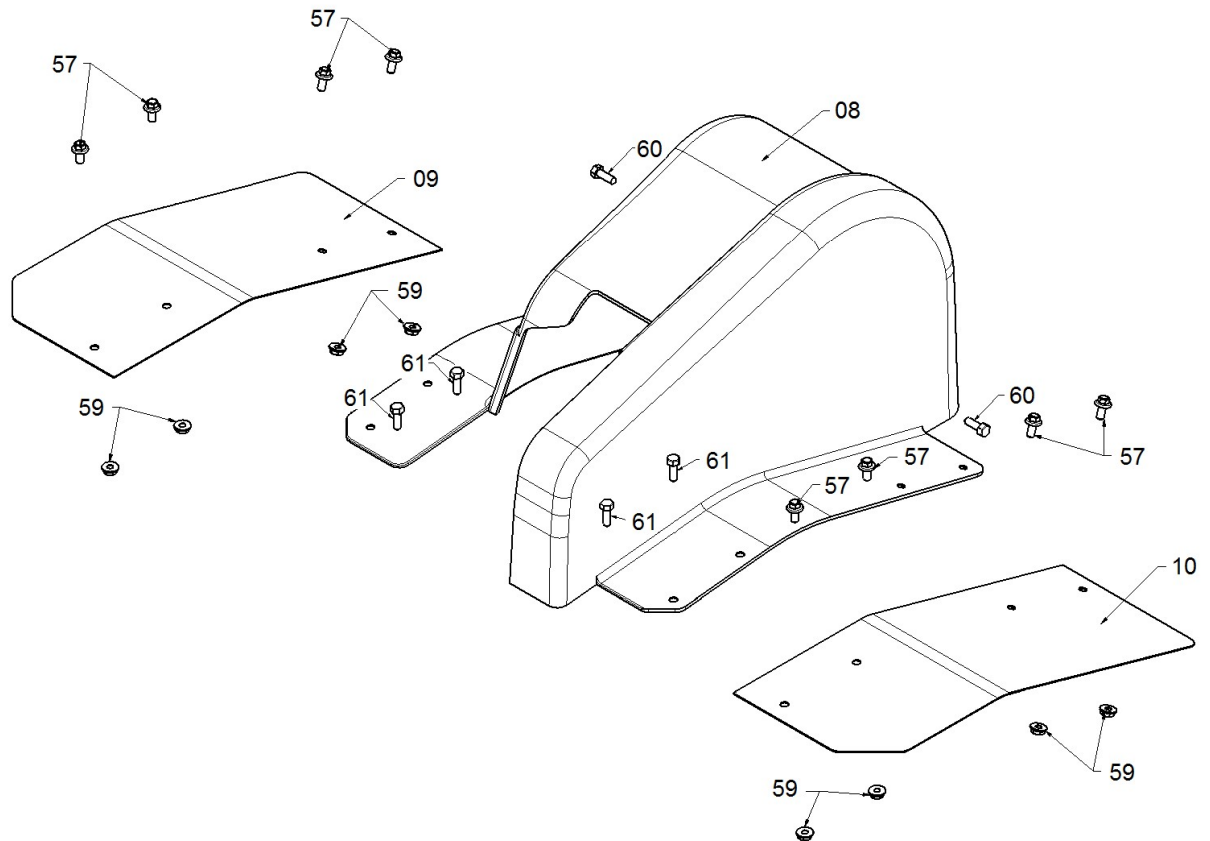
Item	Referência	Descrição	Quant.
16	01804 0000 1200	Polia Alumínio S40	1
17	01804 0000 1320	Correia S40 T	1
24	01804 0000 2010	Casquilho Embraiagem S40	1
25	01804 0000 2110	Mola Embraiagem	1
26	01804 0000 2201	Esticador Embraiagem S40	1
27	01854 0000 4400	Rolete Plástico SC	1
28	01804 0000 1920	Cabo Embraiagem S40	1
32	01804 0000 2700	Cavilha Elástica	1
39	06100 0000 3006	Porca	1
47	06100 0000 2030	Parafuso	1
49	06100 0000 2053	Parafuso	1
65	06100 0000 1003	Anilha	1
82	06100 0000 1005	Anilha	1

• **GRUPO GUIADOR**



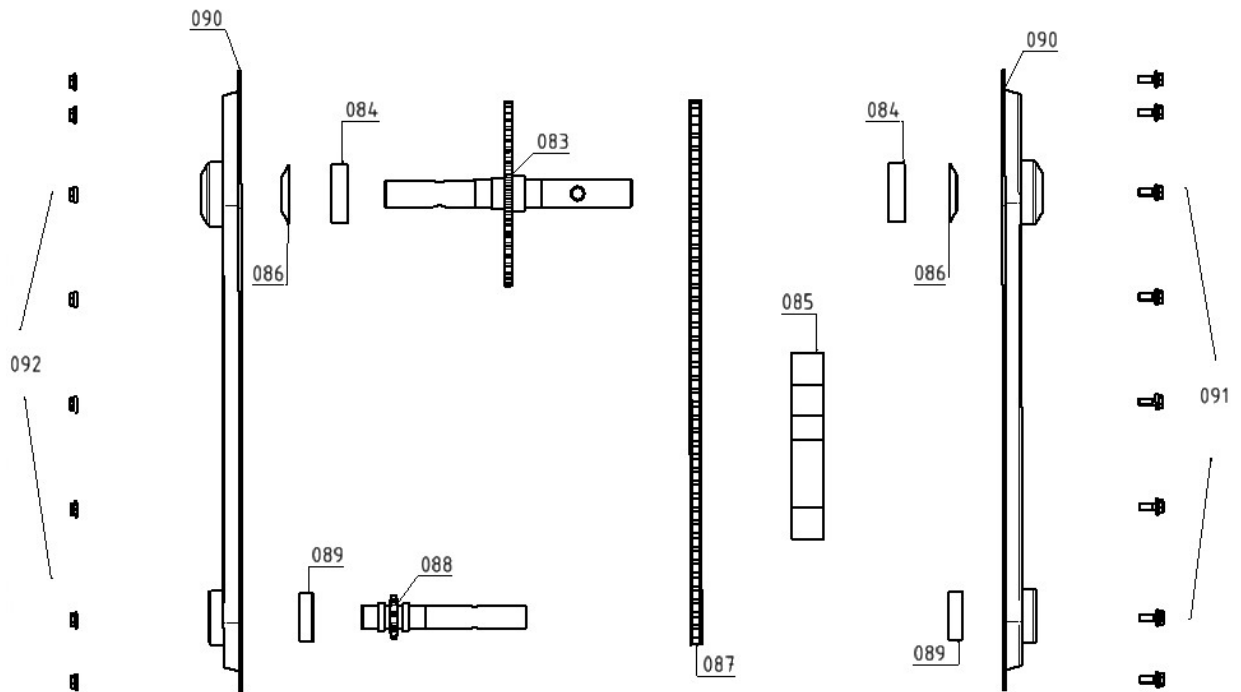
Item	Referência	Descrição	Quant.
03	01804 0000 0930	Braço Móvel Inferior S40	1
04	01803 0000 0360	Braço Móvel Superior S40	1
19	01804 0000 1600	Acelerador Plástico cpl S40	1
20	01854 0000 1000	Punho Braço S40	2
21	01854 0000 9590	Manete S40	1
23	01854 0000 6242	Cabo Acelerador	1
28	01804 0000 1920	Cabo Embraiagem S40	1
36	06100 0000 1004	Anilha	1
38	06100 0000 2042	Parafuso	4
39	06100 0000 3006	Porca	4
50	06100 0000 2025	Parafuso	1
55	06100 0000 7001	Abraçadeira Plástica	2
62	06100 0000 3004	Porca	1
67	06100 0000 3002	Porca	1
76	06100 0000 2031	Parafuso	1
77	06100 0000 1006	Anilha	2
78	06100 0000 3003	Porca	1
79	06100 0000 2041	Parafuso	1

• **GRUPO BLINDAGEM**



Item	Referência	Descrição	Quant.
08	01804 0000 525A	Blindagem Plástica S40 T (Curta)	1
09	01804 0005 800A	Aba em Chapa S40 (Lado direito)	1
10	01804 0005 900A	Aba em Chapa S40 (Lado esquerdo)	1
57	06100 0000 2022	Parafuso	8
59	06100 0000 3001	Porca	8
60	06100 0000 2011	Parafuso	2
61	06100 0000 2085	Parafuso	4

• **GRUPO CAIXA**



Item	Referência	Descrição	Quant.
83	01804 0001 800G	Conj. Cremalheira + Veio da Fresa	1
84	01804 0001 800D	Rolamento 6004 2RS	2
85	01804 0001 800B	Espaçador Plástico	1
86	01804 0001 800F	Limpa Poros	1
87	01804 0001 800C	Corrente	1
88	06800 0800 4170	Veio Pinhão	1
89	01804 0001 800E	Rolamento 6003 2RS	2
90	06500 0FAT 0185	Tampa da Caixa	2
91	06100 0000 2166	DIN 6921 M5x10	14
92	06100 0000 3017	DIN 985 M5	14