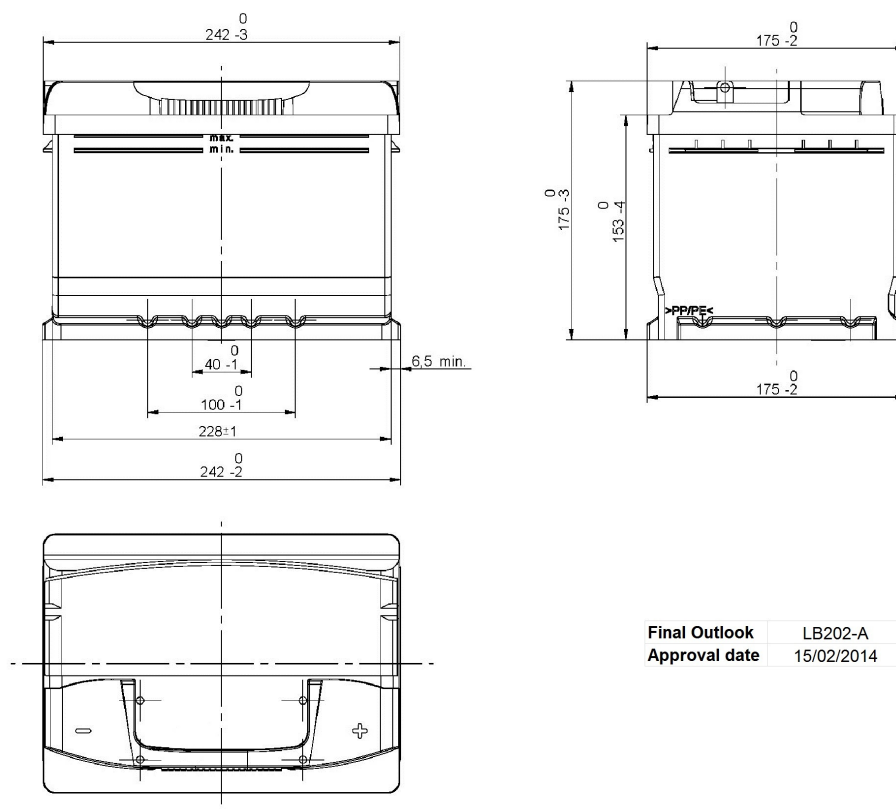


Code Article Central: LB2059C02-A

Créé: 11/11/2013

Référence Commerciale: FA612

Modifié: 26/02/2015



PERFORMANCES

Tension (V):	12 V	
C20 (Ah):	61,0	20 h
Intensité de démarrage (A):	600	EN
Charge:	WET	
Technologie:	Vented/Flooded	
Alliage grille:	Ca/Ca	

BAC

Type:	LB2	GREY DARK
Fixation:	B13	
Adaptateur:	No	

COUVERCLE

Type:	Double with Rigi GREY DARK		
Polarité:	ETN 0		
Type de borne:	EN taper post		
Adaptateur de bornes:	No		
Indicateur de charge:	No		
Dégazage:	Central		
Pastille anti-déflagrante:	2 Filters		
Bouchon latéral:	Standard	Right side	BLACK shape

DIMENSIONS

Longueur (± 2mm):	242
Largeur (± 2mm):	175
Hauteur (± 2mm):	175
Poids batterie (kg ± 5%):	14,50

Tous les chiffres montrent des valeurs nominales. Les tolérances selon EN 50342 et règlements européens sont applicables.

BOUCHONS

Type:	1 x Vent Seale	GREY DARK
-------	----------------	-----------

POIGNEE

Type:	1 x PSL AM	GREY DARK
-------	------------	-----------

AUTRES

Tube de dégazage:	No
-------------------	----

Ce document contient des données confidentielles, n'est pas contractuel et peut être modifié sans préavis. Toute utilisation, copie ou la distribution doit être autorisée par écrit par Exide Technologies.