

APACHE 92 EVO (K2400AVD V-Twin) Cat.2017 Autoportée



Documents

Moteur

Châssis

Assieu antérieur

Essieu postérieur

Colonne de direction

Soulèvement plateau de coupe

Plateau de coupe (1/2)

Plateau de coupe (2/2)

Transmission

Reservoir

Capot (1/2)

Capot (2/2)

Parties électriques

Étiquettes

Schéma électrique

Circuit hydraulique

Couvercle

Dispositif d'allumage

Volant et bobine

Levier starter

Levier compl.

Carburateur

Filtre air (until 04/17)

Filtre air (from 05/17)

Soupapes

Vilebrequin et piston

Couvercle subassment

Cylindre et subassment

Fixation lame à neige Apache

Illustration Moteur

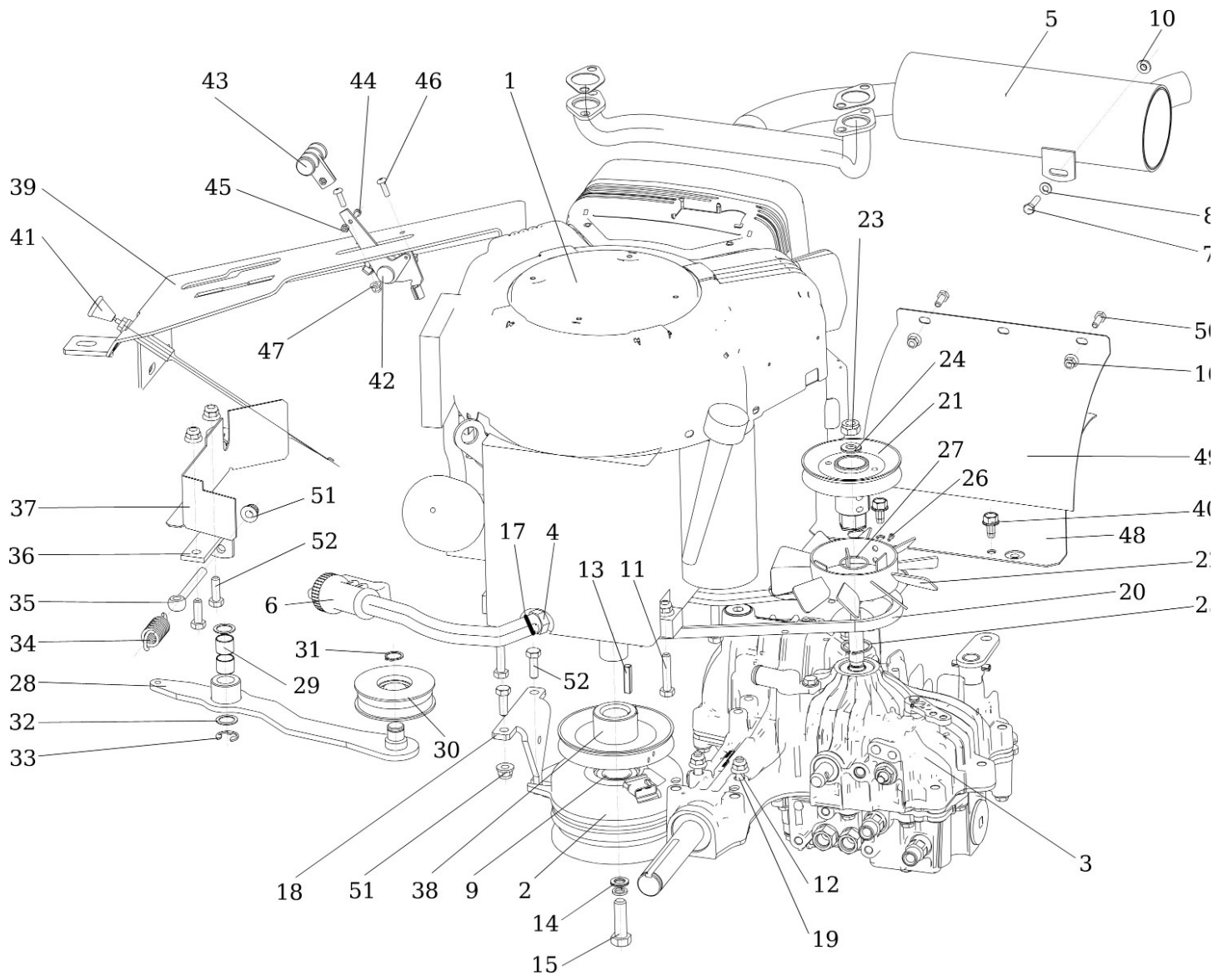


Illustration Moteur

Réf.N°	Q.té	Code de l'article	Description	Validité depuis	Validité jusqu'à	Notes	Bulletin
1	-		N'est pas disponible pour ce produit				
2		SGN339242008	Embrayage				
3		SGN532991053	Réducteur				
4		SGN532151254	Réduction				
5		SGS532927472013	Echappement				
6		SGN532151253	Tuyau				
7		SGN309503551	Vis				
8		SGN311210502	Rondelle				
9		SGS532092208583	Entretoise				
10		SGN311129517	Écrou auto-bloquant				
11		SGN309503544	Vis				
12		SGN311210503	Rondelle				
13		SGN311726101	Clavette				
14		SGN311219516	Rondelle				
15		SGN309579506	Vis				
16		SGN311129525	Ecrou				
17		SGN548241028	Clip				
18		SGS532013409173	Arrêt d'embrayage				
19		SGN309501571	Vis				
20		SGN272731214	Courroie v				
21		SGS532933252873	Poulie				
22		SGS532075412033	Ventilateur				
23		SGN311129502	Ecrou				
24		SGN311210504	Rondelle				
25		SGN311733016	Bague				
26		SGN309503575	Vis				
27		SGN273111060	Bague				
28		SGS532913462123	Support				
29		SGN323721004	Bague				
30		SGN000532003	Poulie				
31		SGN311733007	Bague				
32		SGN311219496	Rondelle				
33		SGN311732009	Bague				
34		SGN315231230	Ressort				
35		SGN309599025	Vis				
36		SGS532113404613	Etrier support				
37		SGS532085427063	Couvercle				
38		SGN532150439	Poulie				
39		SGS532013422053	Commande				
40		SGN309578520	Vis				
41		SGN443612017	Levier				
42		SGN443900103	Levier accélérateur				
43		SGN443900138	Manette gaz				
44		SGN309231535	Vis				
45		SGN311129514	Ecrou				

Illustration Moteur

Réf.N°	Q.té	Code de l'article	Description	Validité depuis	Validité jusqu'à	Notes	Bulletin
46		SGN309578532	Vis				
47		SGN311129524	Ecrou				
48		SGS532085412033	Couvercle				
49		SGS532085415653	Couvercle				
50		SGN309503508	Vis				
51		SGN532150290	Ecrou				
52		SGN309503512	Vis				

Illustration Châssis

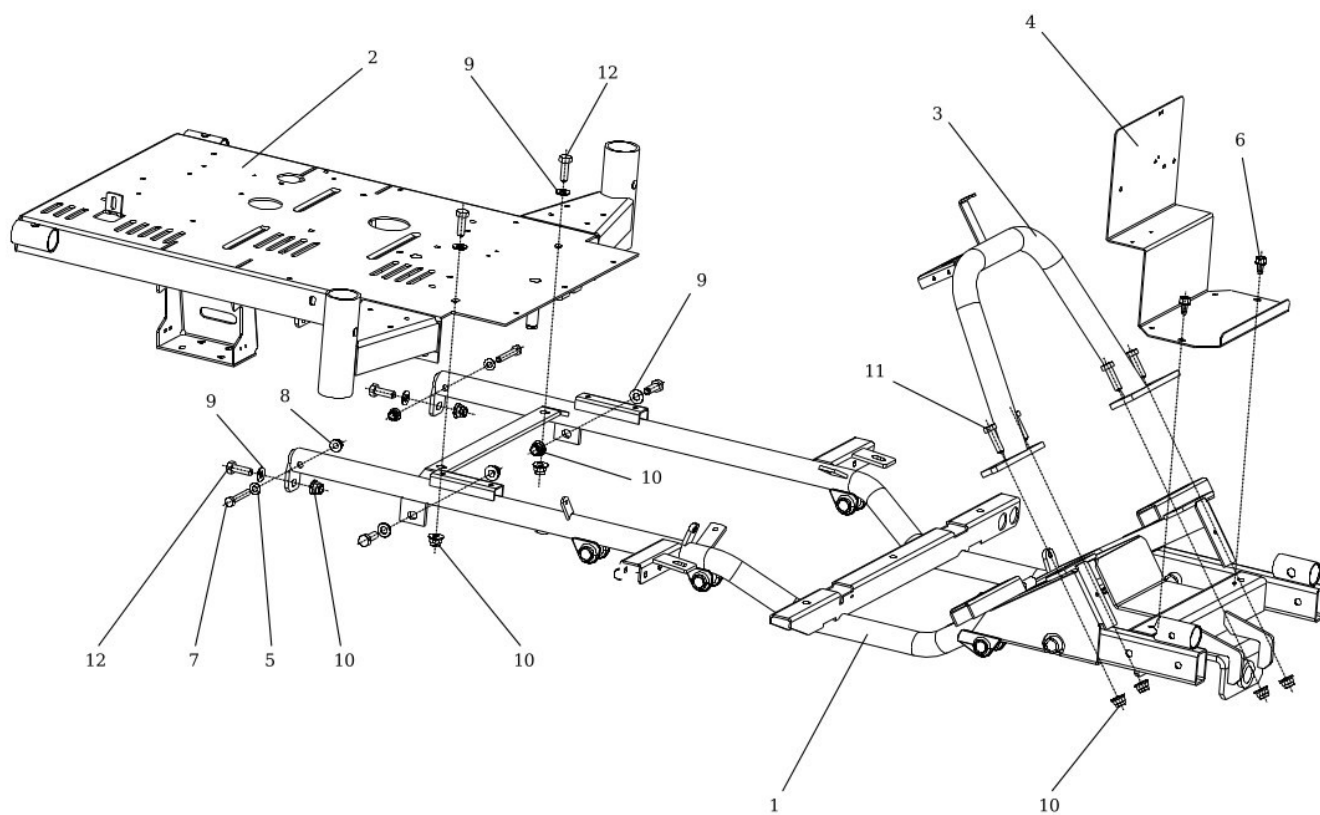


Illustration Châssis

Réf.N°	Q.té	Code de l'article	Description	Validité depuis	Validité jusqu'à	Notes	Bulletin
1		SGS532912472013	Châssis				
2		SGS532927962163	Protection				
3		SGS532915462333	Moyeu du volant				
4		SGS532013422143	Support				
5		SGN311210503	Rondelle				
6		SGN309578520	Vis				
7		SGN309201519	Vis				
8		SGN532150290	Ecrou				
9		SGN311210504	Rondelle				
10		SGN311129523	Ecrou				
11		SGN309503523	Vis				
12		SGN309503510	Vis				

Illustration Assieu anterieur

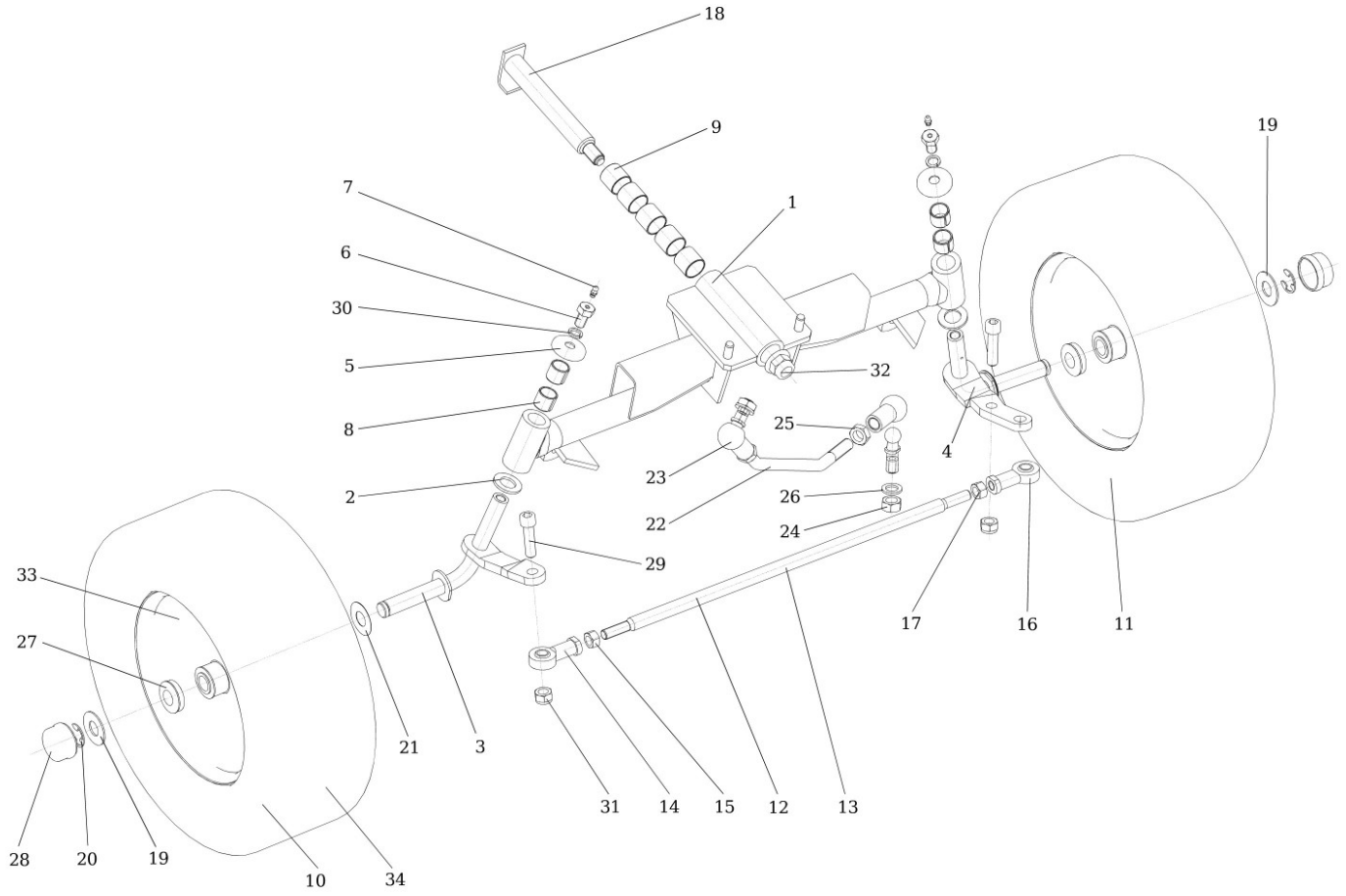


Illustration Assieu anterieur

Réf.N°	Q.té	Code de l'article	Description	Validité depuis	Validité jusqu'à	Notes	Bulletin
1		SGS532016542043	Essieu complet				
2		SGS532092207953	Rondelle				
3		SGS532993462393	Pivot				
4		SGS532993462403	Pivot				
5		SGS532039472153	Couvercle				
6		SGN309578530	Vis				
7		SGN425111004	Graisser				
8		SGN323721002	Roulement				
9		SGN323721015	Bague				
10		SGN532940173	Roue avant				
11		SGN532940174	Roue avant				
12		SGN532980146	Bielle cpl.				
13		SGN532980147	Tige de connexion				
14		SGN442073028	Connection				
15		SGN311150505	Ecrou				
16		SGN442073029	Connection				
17		SGN311150516	Ecrou				
18		SGS532993122783	Pivot				
19		SGS532092208363	Rondelle				
20		SGN311732008	Bague				
21		SGS532092208153	Rondelle				
22		SG532080102823	Bielle				
23		SGN442073024	Joint				
24		SGN311150512	Ecrou				
25		SGN311120540	Ecrou				
26		SGN311219517	Rondelle				
27		SGN324196019	Roulement				
28		SGN532150915	Couvercle				
29		SGN309543523	Vis				
30		SGN311214504	Rondelle				
31		SGN311129505	Ecrou				
32		SGN311129527	Ecrou				
33		SGN325111024	Enjoliveur				
34	-		N'est pas disponible pour ce produit				

Illustration Essieu posterieur

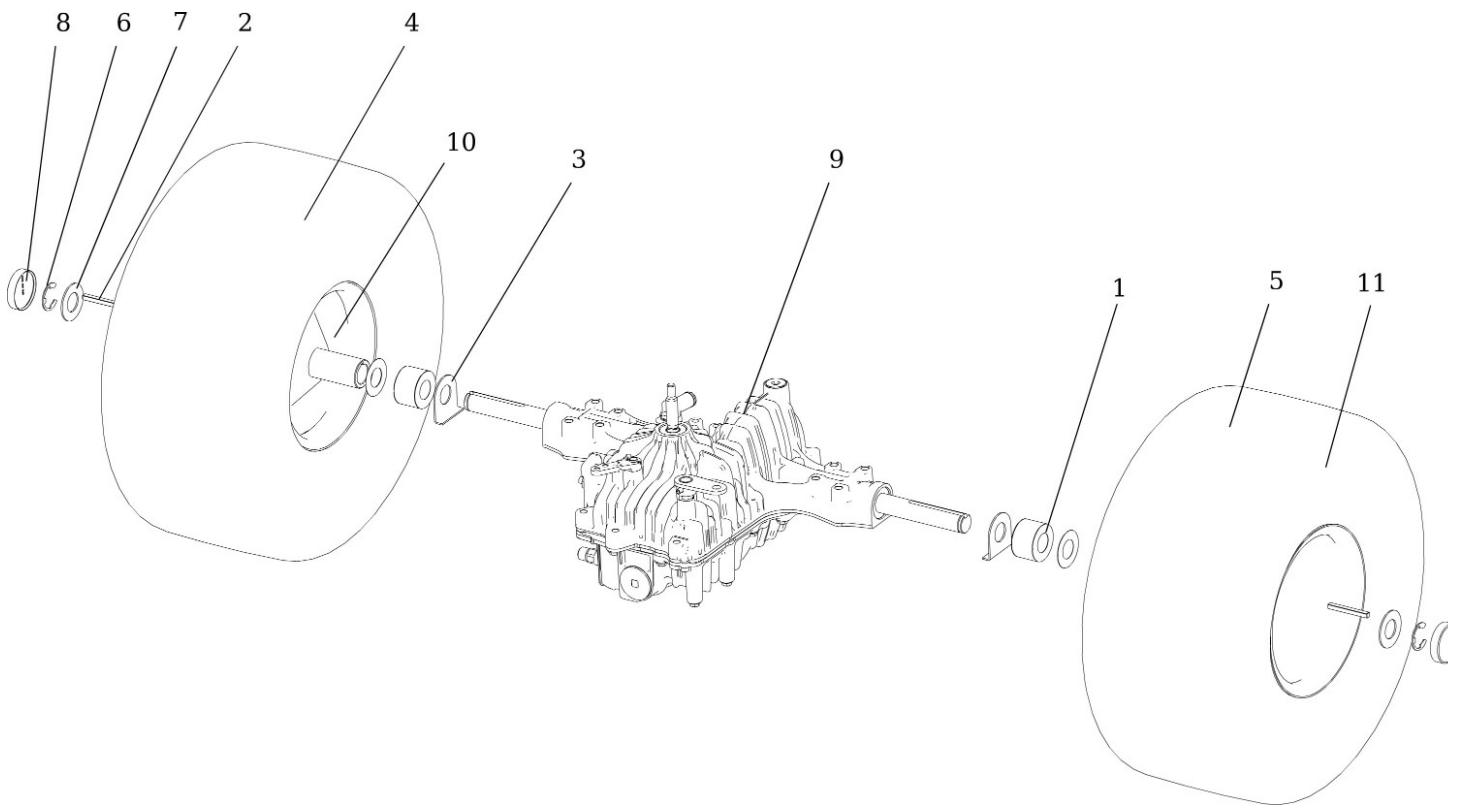


Illustration Essieu posterieur

Réf.N°	Q.té	Code de l'article	Description	Validité depuis	Validité jusqu'à	Notes	Bulletin
1		SGS532195203703	Entretoise				
2		SGS532092312243	Ressort				
3		SGS532092208553	Rondelle				
4		SGN532940176	Roue arrière				
5		SGN532940175	Roue arrière				
6		SGN311732024	Bague de protection				
7		SGS532092208083	Rondelle				
8		SGN532151024	Couvercle				
9		SGN532991053	Réducteur				
10		SGN325111028	Moyeu roue				
11	-		N'est pas disponible pour ce produit				

Illustration Colonne de direction

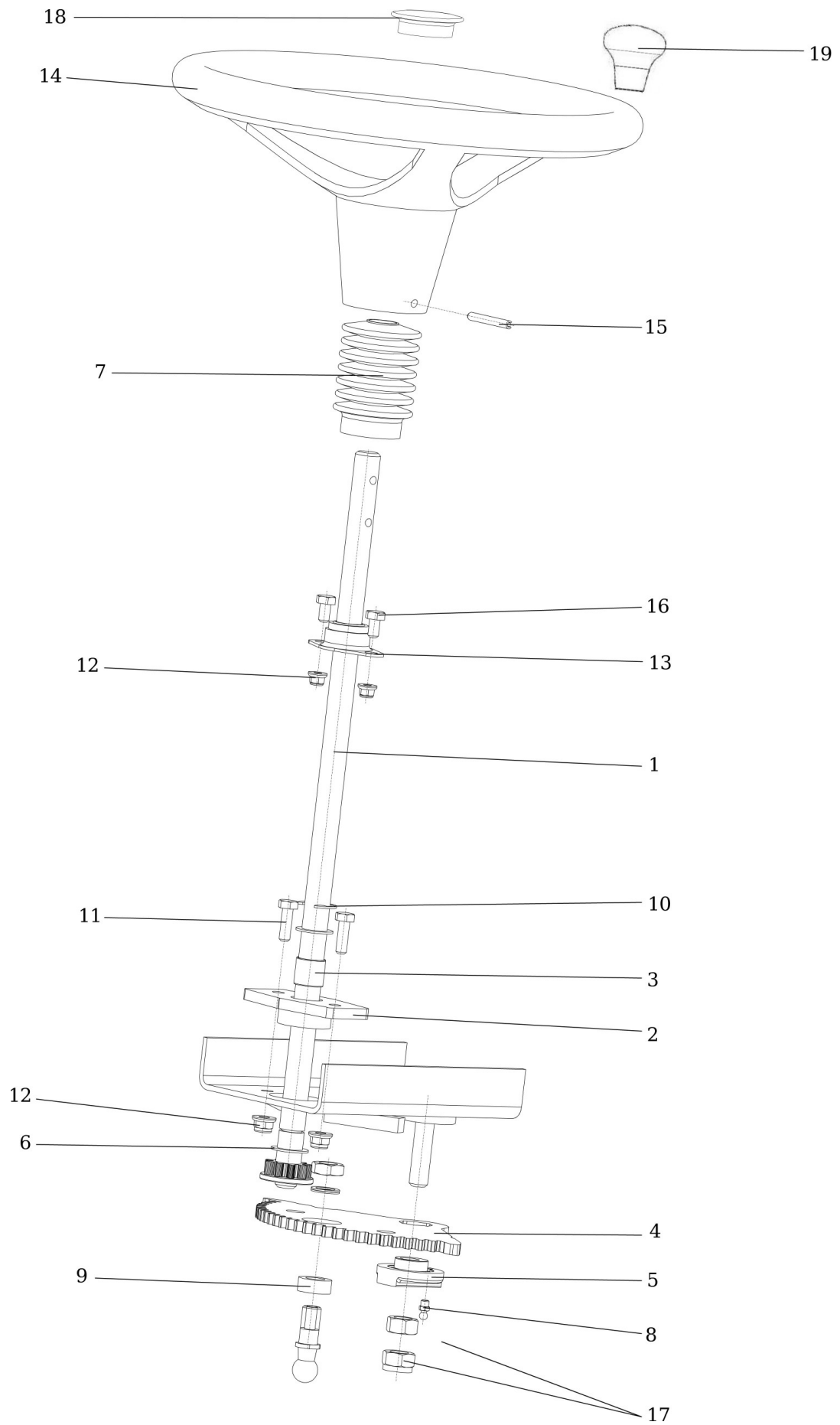


Illustration Colonne de direction

Réf.N°	Q.té	Code de l'article	Description	Validité depuis	Validité jusqu'à	Notes	Bulletin
1		SGS532938252013	Pignon				
2		SGS532038523863	Roulement				
3		SGN323721002	Roulement				
4		SGS532033322013	Segment				
5		SGS532080272053	Camme				
6		SGS532092207583	Rondelle				
7		SGS532096263753	Couvercle				
8		SGN425111004	Graisser				
9		SGS532080202883	Entretoise				
10		SGN311732008	Bague				
11		SGN309503512	Vis				
12		SGN532150290	Ecrou				
13		SGN000324001	Roulement				
14		SGN443821008	Volant				
15		SGN315238031	Pivot				
16		SGN309503517	Vis				
17		SGN311129528	Ecrou				
18		SGN532151106	Couvercle				
19		SGN443821010	Pommeau				

Illustration Soulèvement plateau de coupe

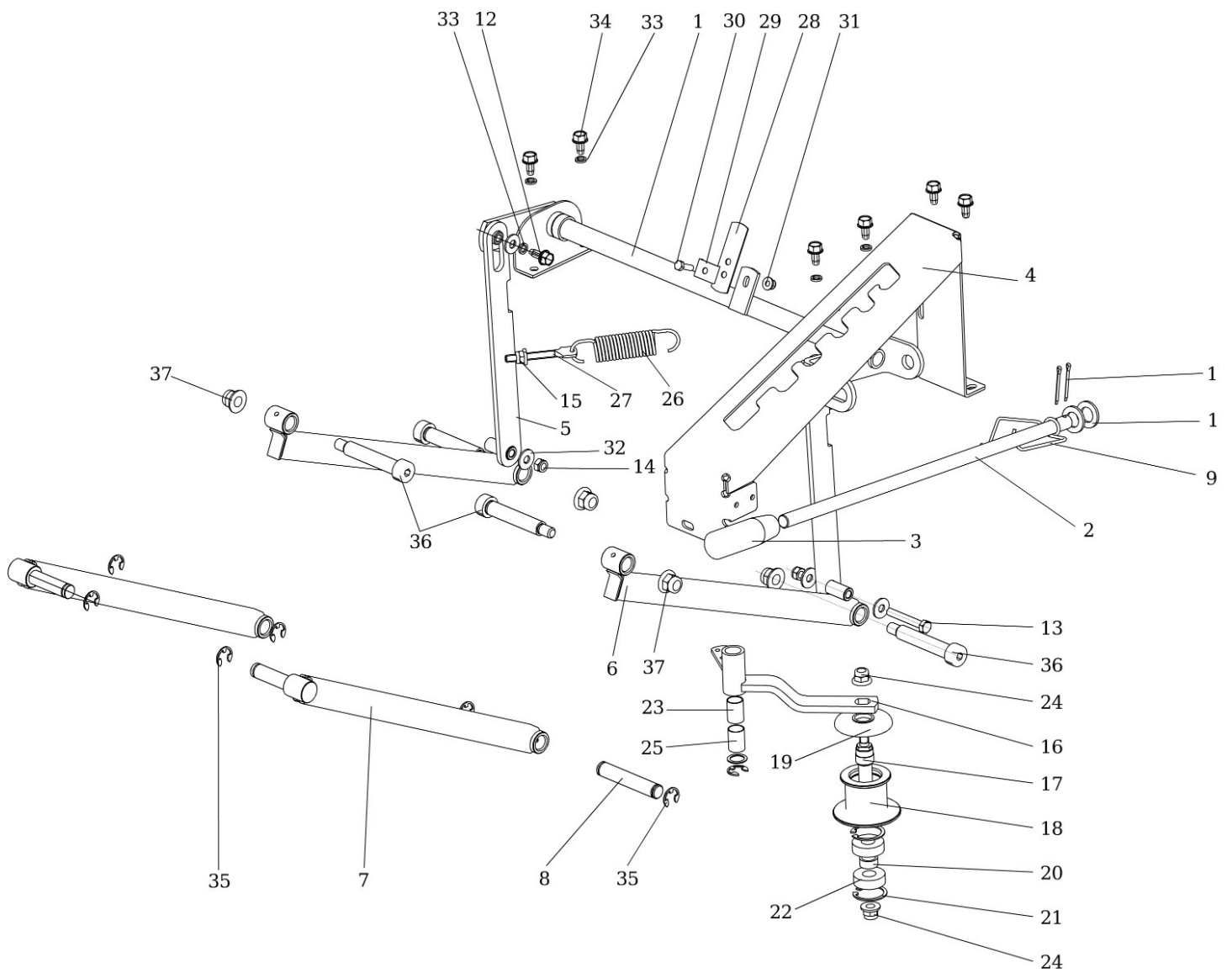


Illustration Soulèvement plateau de coupe

Réf.N°	Q.té	Code de l'article	Description	Validité depuis	Validité jusqu'à	Notes	Bulletin
1		SGS532980702173	Commande de coupe				
2		SG947532150512	Tige				
3		SGN532150425	Poignee				
4		SGS532013422063	Support				
5		SGS532080312313	Levier de regulation				
6		SGS532980365383	Bras de levage				
7		SGS532980365233	Bras de levage				
8		SGS532193103673	Pivot				
9		SGN315231222	Ressort				
10		SGN311210511	Rondelle				
11		SGN311338524	Axe				
12		SGN309578009	Vis				
13		SGN309201519	Vis				
14		SGN311129501	Ecrou				
15		SGN532150290	Ecrou				
16		SGS532913463193	Support				
17		SGS532038128423	Arbre				
18		SGS532033232383	Poulie				
19		SGN321841075	Couvercle				
20		SGS532195203393	Bague				
21		SGN311733075	Bague				
22		SGN324162097	Roulement				
23		SGN323721006	Bague				
24		SGN311129523	Ecrou				
25		SGN311219496	Rondelle				
26		SGN315231228	Ressort				
27		SGN309599025	Vis				
28		SGS532097302223	Ressort				
29		SGS532092412463	Rondelle				
30		SGN309503548	Vis				
31		SGN311129525	Ecrou				
32		SGN311212517	Rondelle				
33		SGN311214502	Rondelle				
34		SGN309578520	Vis				
35		SGN311732009	Bague				
36		SGN309578491	Vis				
37		SGN311129526	Ecrou				

Illustration Plateau de coupe (1/2)

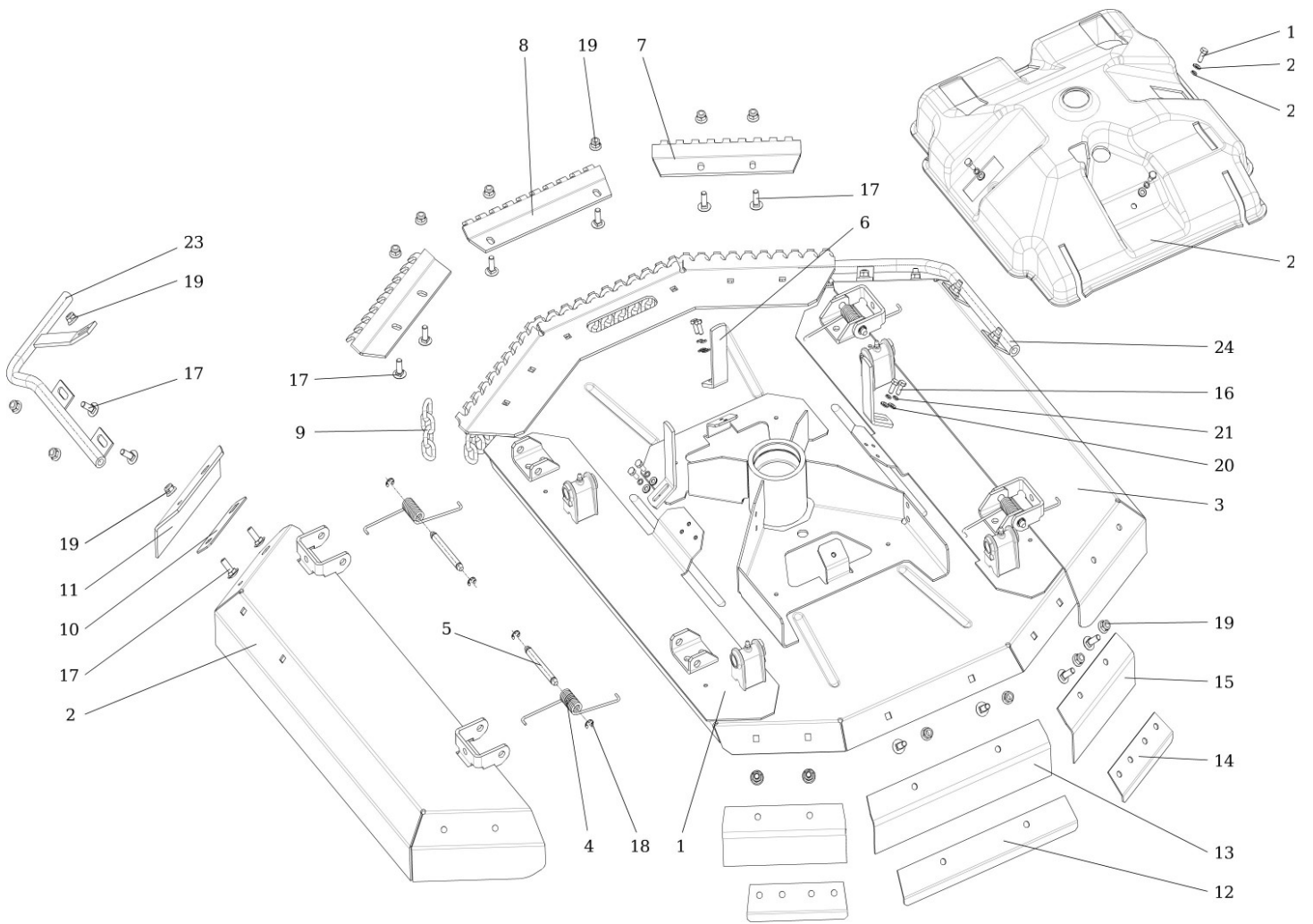


Illustration Plateau de coupe (1/2)

Réf.N°	Q.té	Code de l'article	Description	Validité depuis	Validité jusqu'à	Notes	Bulletin
1		SGS532950472303	Couvercle				
2		SGS532985423883	Couverture				
3		SGS532985423893	Couverture				
4		SGN315231221	Ressort				
5		SGS532093117613	Pivot				
6		SGS532014409283	Limiteur				
7		SGS532113415743	Protection				
8		SGS532113415733	Protection				
9		SGN318112030	Chaine				
10		SGS532113408393	Protection				
11		SGN273192050	Protection				
12		SGS532113408383	Protection				
13		SGN273192051	Protection				
14		SGS532113408373	Protection				
15		SGN273192052	Protection				
16		SGN309503508	Vis				
17		SGN309019508	Vis				
18		SGN311732002	Bague				
19		SGN532150290	Ecrou				
20		SGN311210502	Rondelle				
21		SGN311214501	Rondelle				
22		SGN532151226	Couvercle				
23		SGS532913452093	Securite				
24		SGS532913452103	Securite				

Illustration Plateau de coupe (2/2)

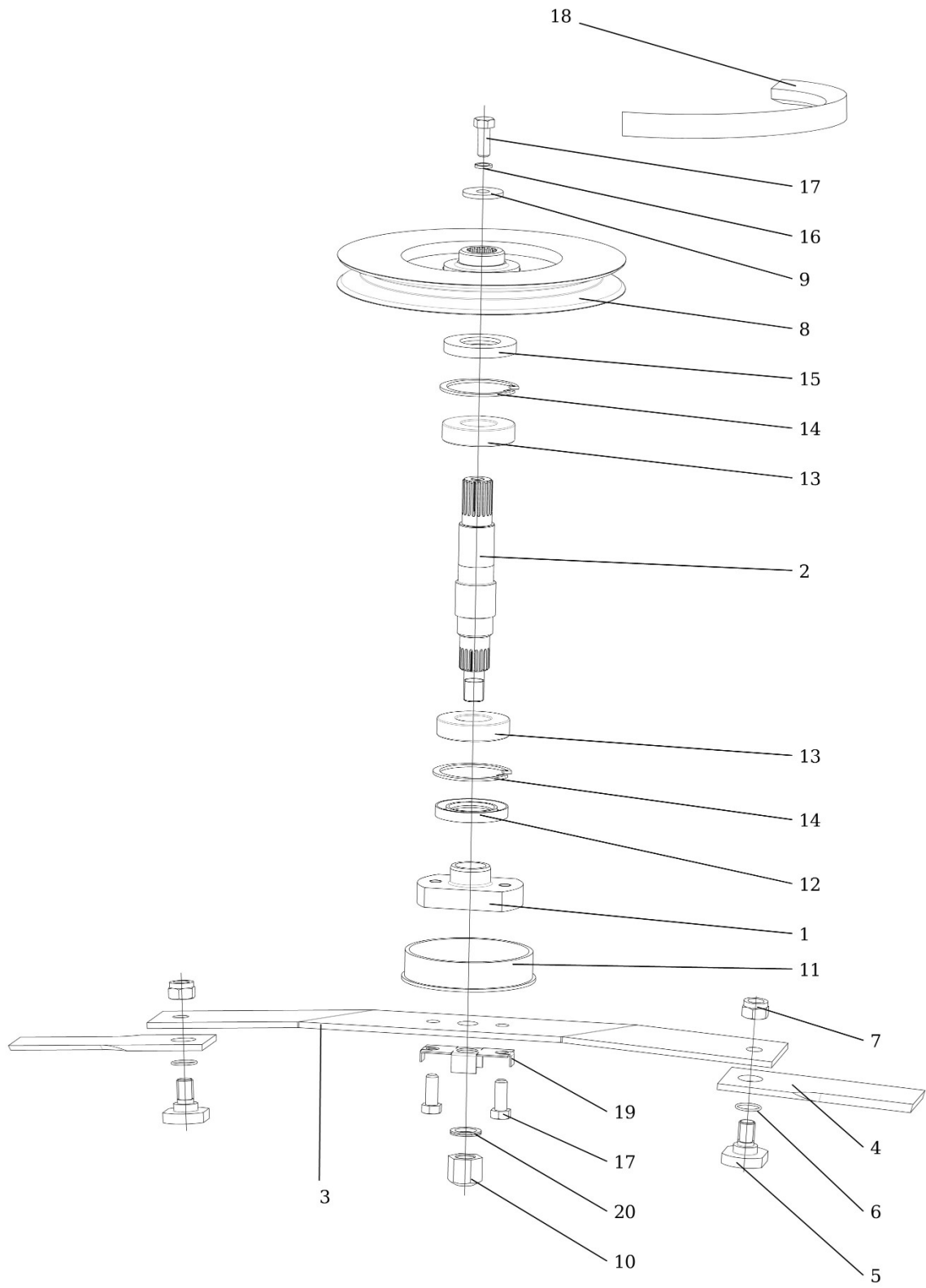


Illustration Plateau de coupe (2/2)

Réf.N°	Q.té	Code de l'article	Description	Validité depuis	Validité jusqu'à	Notes	Bulletin
1		SGS532098212023	Flasque				
2		SGS532038152193	Arbre				
3		68000009	Support et lames compl.				
4		SGS532950602033	Kit lames				
5		68000010	Serrage compl.				
6		68000010	Serrage compl.				
7		68000010	Serrage compl.				
8		SGS532033252033	Poulie				
9		SGS532092207873	Rondelle				
10		SGN532150440	Ecrou				
11		SGS532939352023	Couvercle				
12		SGN273521180	Joint				
13		SGN324162095	Roulement				
14		SGN311733093	Bague				
15		SGN273521179	Joint				
16		SGN311214504	Rondelle				
17		SGN309503503	Vis				
18		SGN272731213	Courroie				
19		SGS532092304123	Support				
20		SGN311219514	Rondelle				

Illustration Transmission

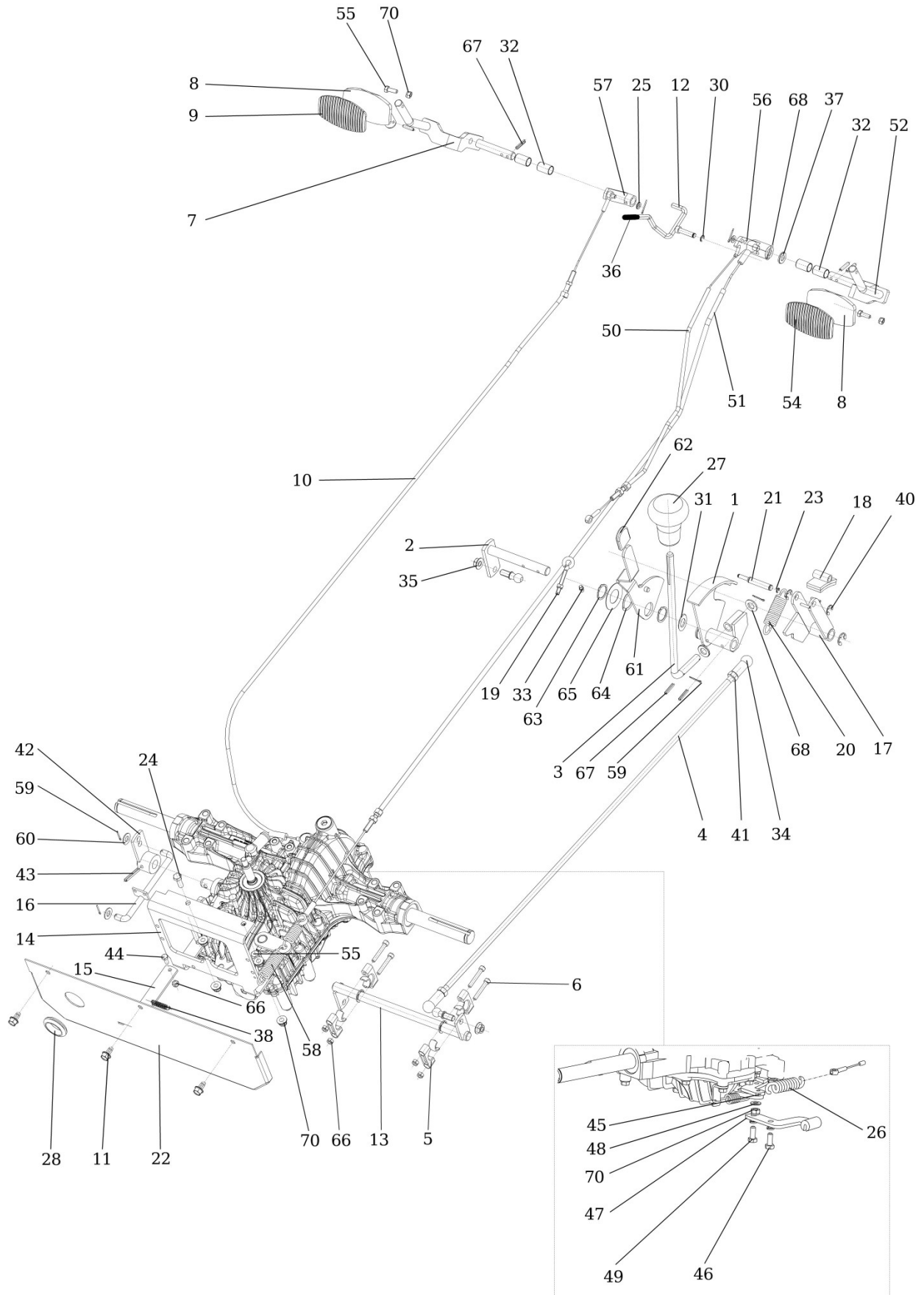


Illustration Transmission

Réf.N°	Q.té	Code de l'article	Description	Validité depuis	Validité jusqu'à	Notes	Bulletin
1		SGS532929462083	Moyeu				
2		SGS532993362823	Levier				
3		SGS532080403003	Levier de commande				
4		SGN532151441	Bielle				
5		SGN324196025	Roulement				
6		SGN309543526	Vis				
7		SGS532980462483	Pedale				
8		SGS532980462503	Pedale				
9		SGN273151001	Couverture				
10		SGN443900119	Gaine du type bowden				
11		SGN309578520	Vis				
12		SGS532980463353	Frein				
13		SGS532929362073	Levier de commande				
14		SGS532013412093	Support				
15		SGS532080402913	Entretoise				
16		SGS532929362103	Trasmission rod				
17		SGS532929362203	Moyeu				
18		SGS532917722013	Joint				
19		SGN309578514	Vis				
20		SGN315231230	Ressort				
21		SGS532193103723	Pivot				
22		SGS532085422073	Protection arriere				
23		SGN311732001	Bague de protection				
24		SGN309503512	Vis				
25		SGN311210502	Rondelle				
26		SGN315231239	Ressort				
27		SGN532150341	Poignee				
28		SGN273121037	Bague				
30		SGN311732007	Bague de protection				
31		SGN532151564	Boite				
32		SGN323721011	Bague				
33		SGN425111004	Graisneur				
34		SGN442073021	Connection				
35		SGN311129516	Ecrou				
36		SGN532150209	Couvercle				
37		SGN311338516	Pivot				
38		SGN315231224	Ressort				
40		SGN311732002	Bague				
41		SGN311150514	Ecrou				
42		SGS532929462053	Levier complet				
43		SGN315238049	Ressort				
44		SGN309503548	Vis				
45		SGS532980365163	Pied				
46		SGN309503512	Vis				
47		SGS532913462813	Support				
48		SGN311214502	Rondelle				

Illustration Transmission

Réf.N°	Q.té	Code de l'article	Description	Validité depuis	Validité jusqu'à	Notes	Bulletin
49		SGN309578518	Vis				
50		SGN443900152	Gaine du type bowden				
51		SGN443900121	Cable				
52		SGS532980462493	Pedale				
54		SGN273151001	Couverture				
55		SGN309201519	Vis				
56		SGS532980463333	Latch				
57		SGS532929362183	Moyeu				
58		SGN315231042	Ressort				
59		SGN311338501	Pivot				
60		SGN311210505	Rondelle				
61		SGS532914322013	Levier				
62		SGN532151130	Couvercle				
63		SGN311733014	Arret				
64		SGN311219522	Rondelle				
65		SGS532092208083	Rondelle				
66		SGN311129513	Écrou auto-bloquant				
67		SGN315238036	Goupille				
68		SGN311210504	Rondelle				
70		SGN532150290	Ecrou				

Illustration Reservoir

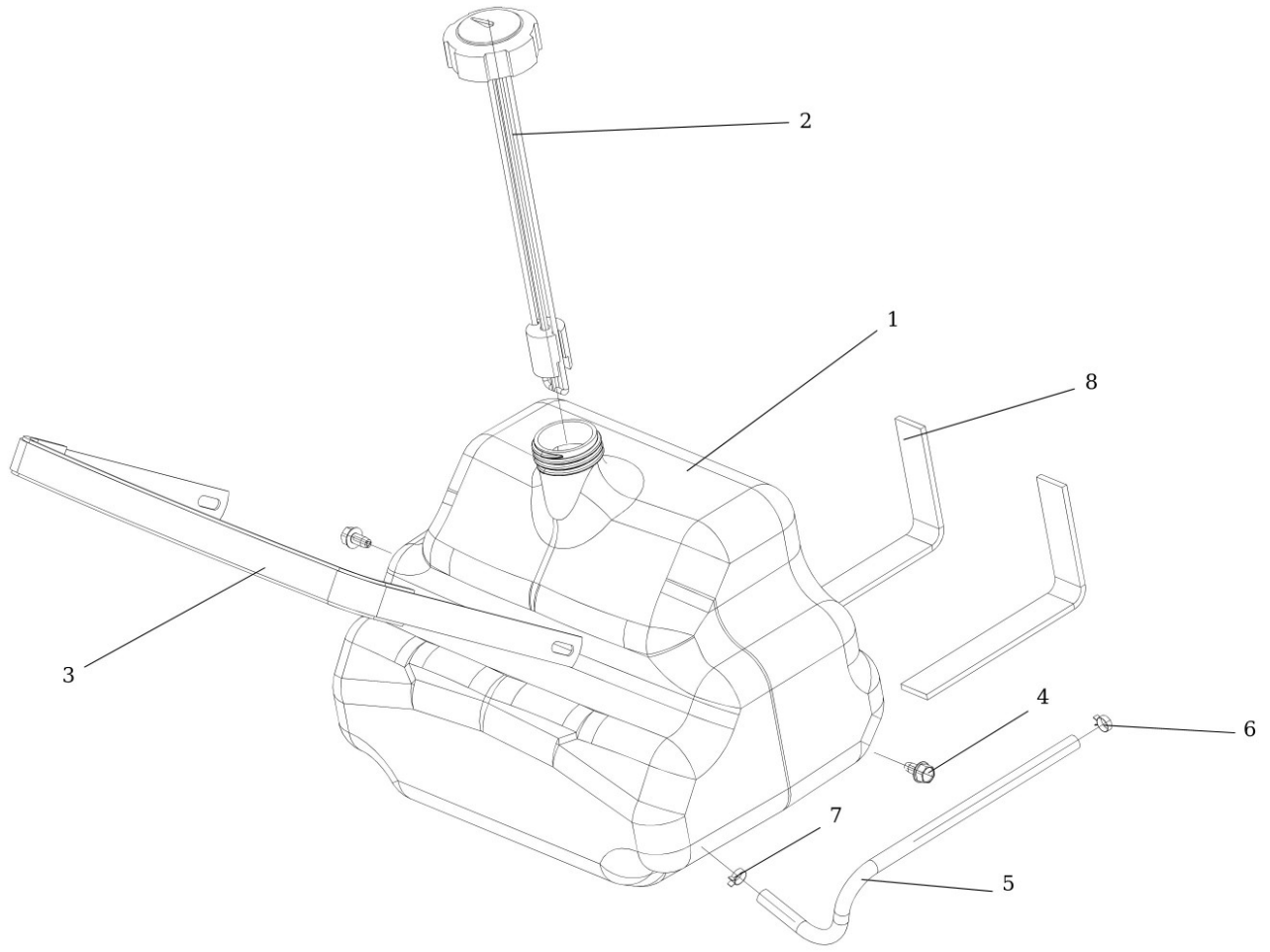


Illustration Reservoir

Réf.N°	Q.té	Code de l'article	Description	Validité depuis	Validité jusqu'à	Notes	Bulletin
1		SGN232130029	Reservoir				
2		SGN532151566	Bouchon				
3		SGS532013412123	Etrier				
4		SGN309578520	Vis				
5		SGS532986018023	Tuyau flexible				
6		SGN548241017	Fourchette				
7		SGN000532058	Agrafe				
8	-		N'est pas disponible pour ce produit				

Illustration Capot (1/2)

Réf.N°	Q.té	Code de l'article	Description	Validité depuis	Validité jusqu'à	Notes	Bulletin
1		SGN532151554	Rondelle				
2		SGN532151558	Capot				
3		SGN532151556	Capot batterie				
4		SGN532151113	Plancher				
5		SGN532151461	Panneau				
6		SGN532150903	Bague				
7		SGN532150904	Goujon				
8		SGN311210504	Rondelle				
9		SGS532918462323	Pare-chocs				
10		SGS532918462313	Pare-chocs				
11		SGS532013425593	Poignee				
12		SGS532013425603	Poignee				
13		SGN309201519	Vis				
14		SGN532151104	Raccord				
15		SGN532151105	Raccord				
16		SGS532985423853	Châssis				
17		SGS532985423833	Châssis				
18		SGS532985423843	Châssis				
19		SGN532151102	Came				
20		SGN309543010	Vis				
21		SGS532085412053	Protection				
22		SGN532151447	Capot courroie				
23		SGN311210503	Rondelle				
24		SGN309503548	Vis				
25		SGN311129513	Écrou auto-bloquant				
26		SGN273192019	Couvercle				
27		SGN311212520	Rondelle				
28		SGS532913362023	Support				
29		SGN309578517	Vis				
30		SGS532092402553	Rondelle				
31		SGS532992462023	Rondelle				
32		SGS532913462033	Châssis				
33		SGS532085412063	Deflecteur				
34		SGS532085412043	Couvercle				
35		SGS532113408033	Support				
36		SGN309203518	Vis				
37		SGN311129514	Ecrou				
38		SGN311210506	Rondelle				
39		SGN532150980	Commande				
40		SGS532096342193	Connecteur				
41		SGN311101001	Ecrou				
42		SGN311129524	Ecrou				
43		SGN309203539	Vis				
44		SGS532113415343	Support				
45		SGS532913413253	Support				
46		SGN309543524	Vis				

Illustration Capot (1/2)

Réf.N°	Q.té	Code de l'article	Description	Validité depuis	Validité jusqu'à	Notes	Bulletin
47		SGN311210501	Rondelle				
48		SGN532151443	Entretoise				
49		SGN309578522	Vis				
50		SGN532150290	Ecrou				
51		SGN321841087	Bouchon				
52		SGN309543011	Vis				
53		SGN311129501	Ecrou				
54		SGN309503512	Vis				
55		SGN309578520	Vis				
56		SGN532151134	Lunettes				
57		SGN532151135	Couverture				
58		SGN532151136	Couverture				
59		SGN347224008	Ampoule				
60		SGN549761001	Commande		31/12/2015		
61		SGN341271166	Ampoule LED				

Illustration Capot (2/2)

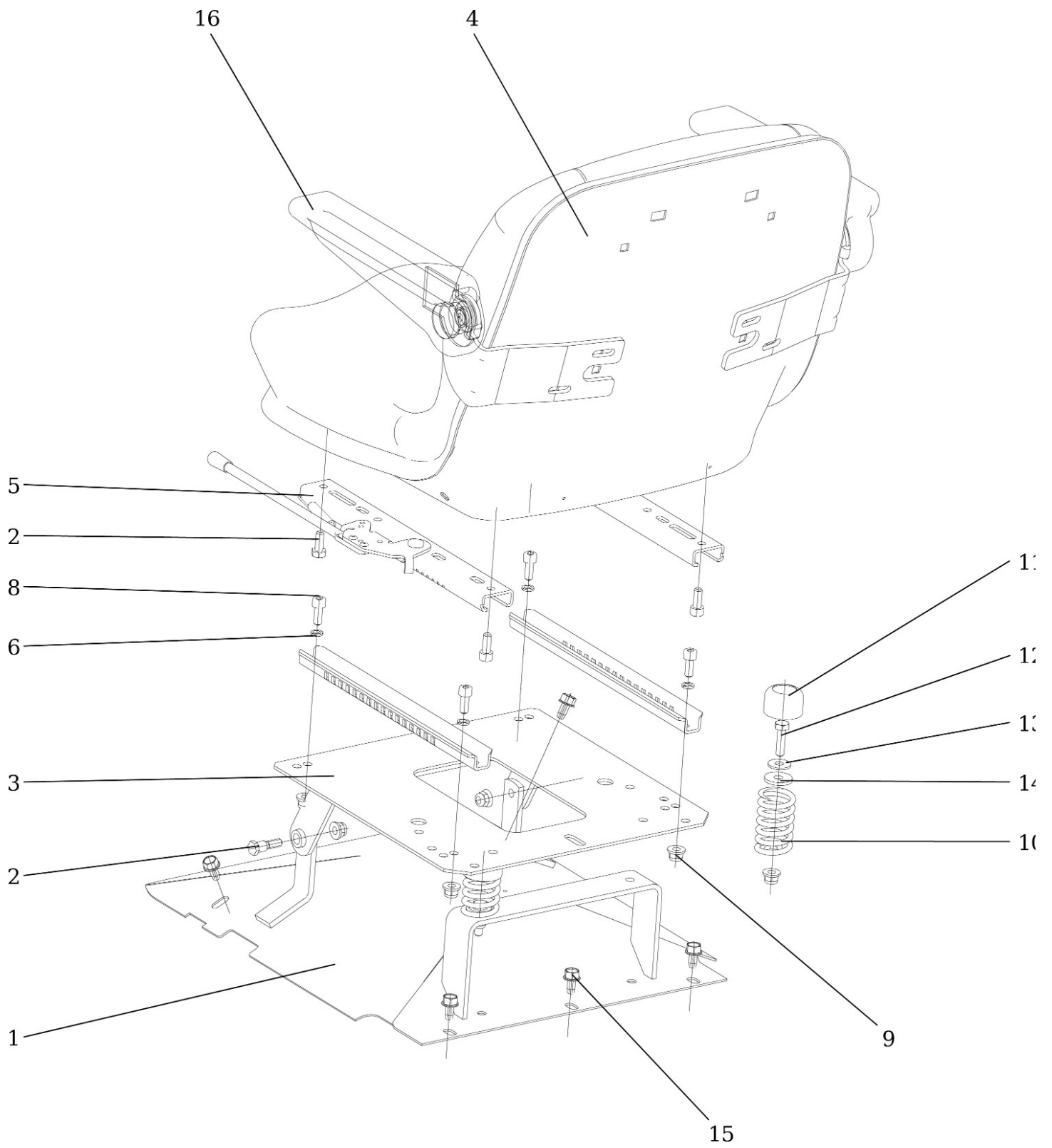


Illustration Capot (2/2)

Réf.N°	Q.té	Code de l'article	Description	Validité depuis	Validité jusqu'à	Notes	Bulletin
1		SGS532985472023	Support siege				
2		SGS532090164623	Vis				
3		SGS532918473333	Support siege				
4		SGN532151217	Siege				
5		SGN532150562	Mecanisme				
6		SGN311210503	Rondelle				
7		SGN309503518	Vis				
8		SGN309543506	Vis				
9		SGN532150290	Ecrou				
10		SGN315231262	Ressort				
11		SGN532150208	Couvercle				
12		SGN309503515	Vis				
13		SGN311212517	Rondelle				
14		SGN311212508	Rondelle				
15		SGN309578520	Vis				
16		SGN532151346	Arm rest				

Illustration Parties électriques

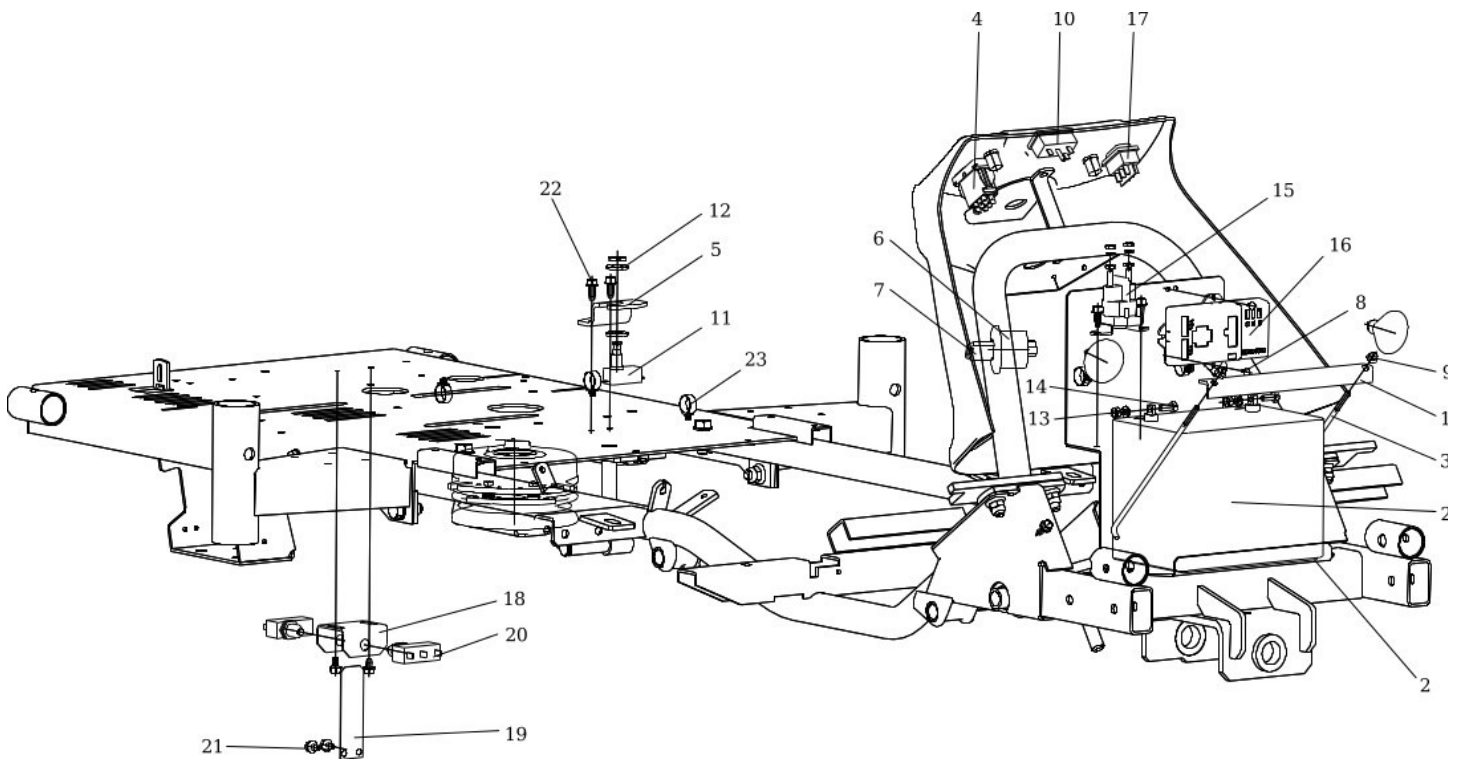


Illustration Parties électriques

Réf.N°	Q.té	Code de l'article	Description	Validité depuis	Validité jusqu'à	Notes	Bulletin
1		SGS532113403243	Support				
2		SGN273192028	Rondelle				
3		SGN532150464	Cable				
4		SGN345329023	Interrupteur				
5		SGS532013412113	Support				
6		SGN443861007	Boite interrupteur				
7		SGN443900137	Clé				
8		SGN532151116	Rivet				
9		SGN311129524	Ecrou				
10		SGN443433003	Compteur				
11		SGN000532079	Interrupteur siege				
12		SGN532151567	Bouchon				
13		SGN311150504	Ecrou				
14		SGN309503548	Vis				
15		SGN532151619	Solenoide				
16		SGN341271190	Carte electronique				
17		SGN345329025	Interrupteur				
18		SGS532014402183	Support				
19		SGS532097412083	Ressort				
20		SGN345359004	Interrupteur sac				
21		SGN309578545	Vis				
22		SGN309578517	Vis				
23		SGN532150211	Charniere				
24		SGN346211006	Batterie				

Illustration Etiquettes

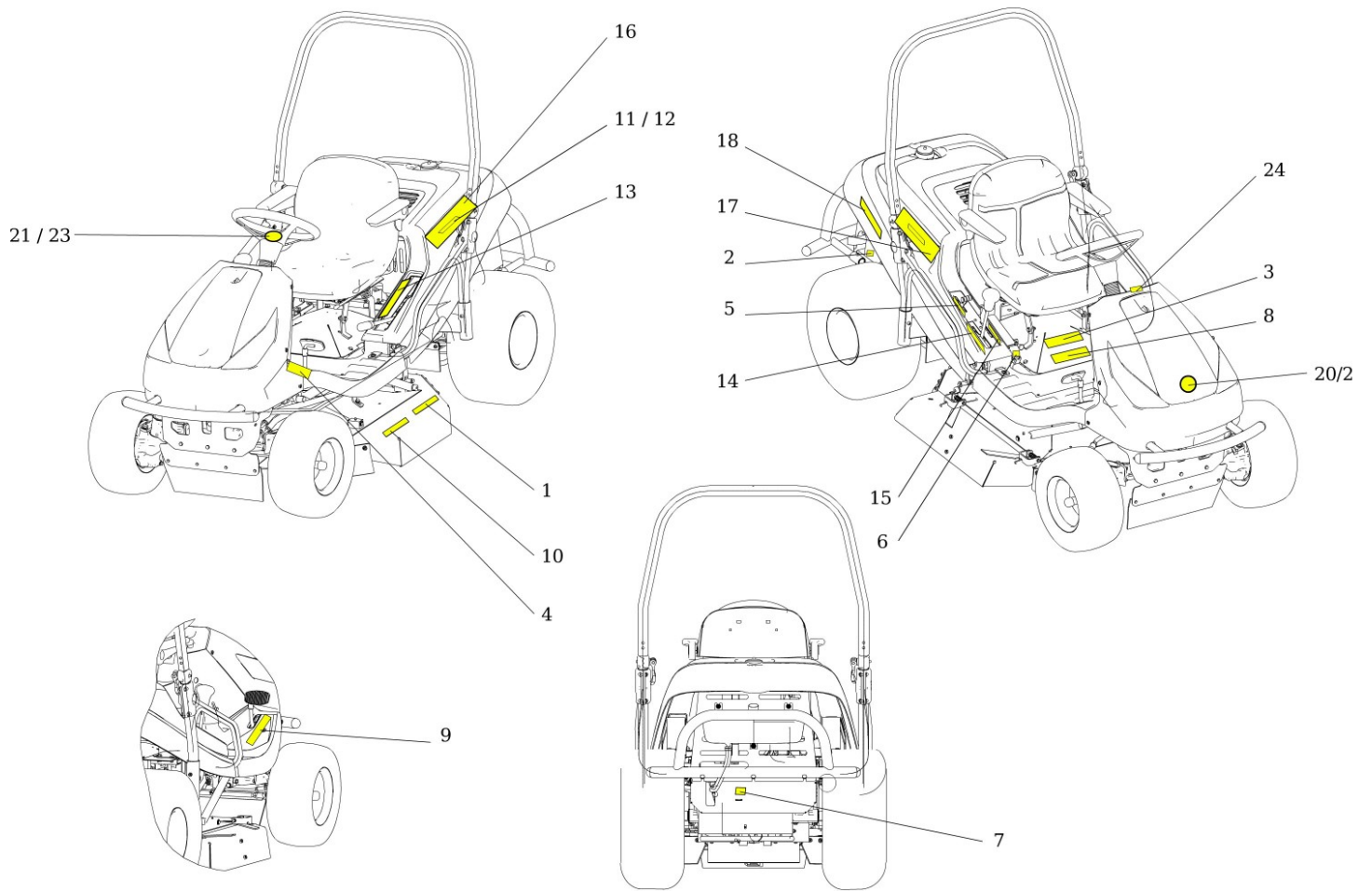


Illustration Etiquettes

Réf.N°	Q.té	Code de l'article	Description	Validité depuis	Validité jusqu'à	Notes	Bulletin
1		SGN283292121	Etiquette				
2		SGN283292223	Etiquette				
3		SGN283292228	Etiquette				
4		SGN283292302	Etiquette				
5		SGN283292408	Etiquette				
6		SGN283292409	Etiquette				
7		SGN283292414	Etiquette				
8		SGN283293093	Etiquette				
9		SGN283292425	Etiquette				
10		SGN283292437	Etiquette				
11		SGN283292966	Etiquette				
12		SGN283292965	Etiquette				
13		SGN283292751	Etiquette				
14		SGN283292752	Etiquette				
15		SGN283292753	Etiquette				
16		SGN283292761	Etiquette				
17		SGN283292762	Etiquette				
18		SGN283292763	Etiquette				
20		SGN283292765	Etiquette				
21		SGN283292766	Etiquette				
22		SGN283292767	Etiquette				
23		SGN283292768	Etiquette				

Illustration Schéma électrique

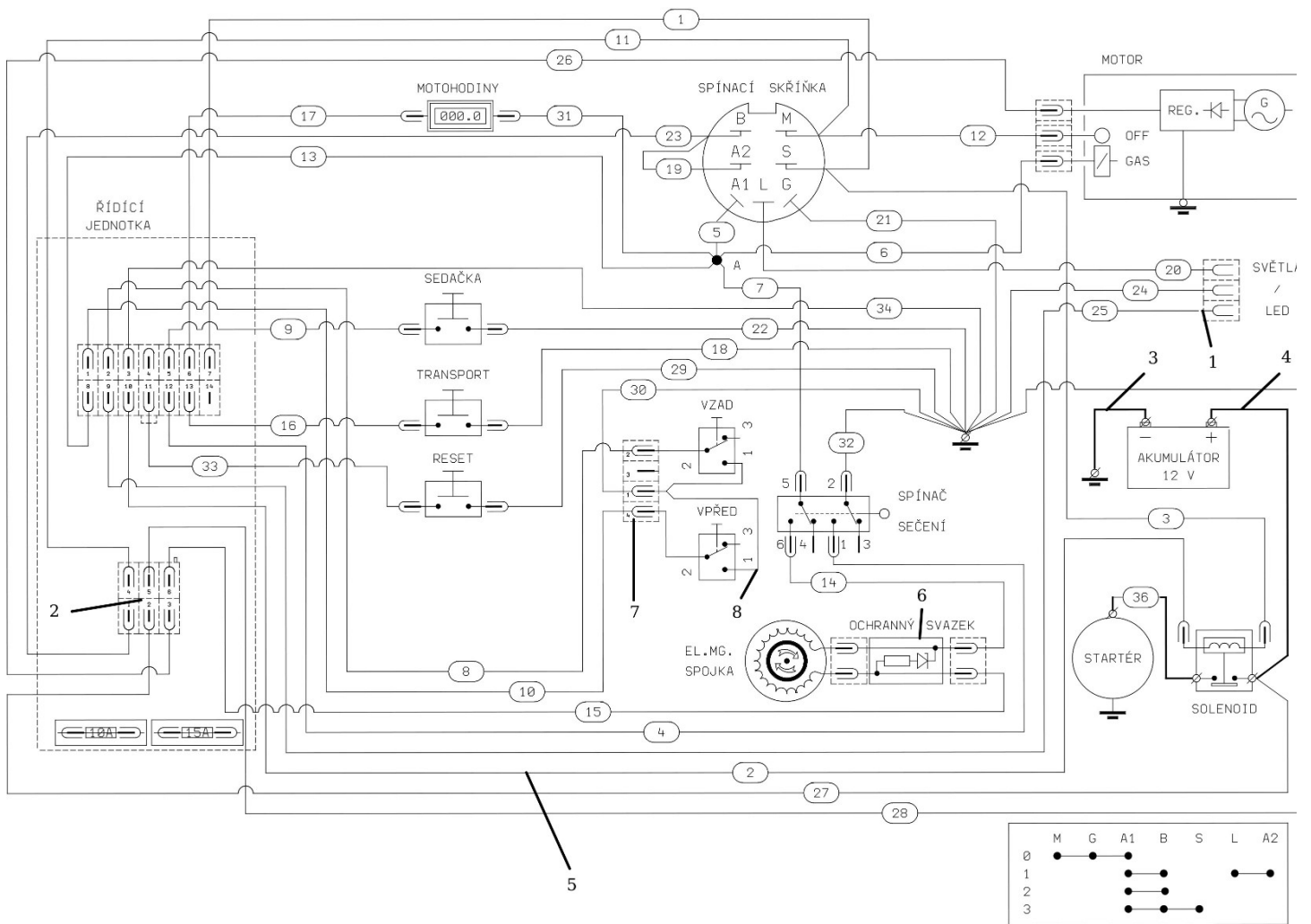


Illustration Schéma électrique

Réf.N°	Q.té	Code de l'article	Description	Validité depuis	Validité jusqu'à	Notes	Bulletin
1		SGN341271159	Cable				
2		SGN341271191	Cable				
3		SGN341271057	Conducteur				
4		SGN341271059	Conducteur				
5		SGN341271189	Cablage				
6		SGN341271052	Diode				
7		SGN341271192	Cable				
8		SGN341271193	Cable				

Illustration Circuit hydraulique

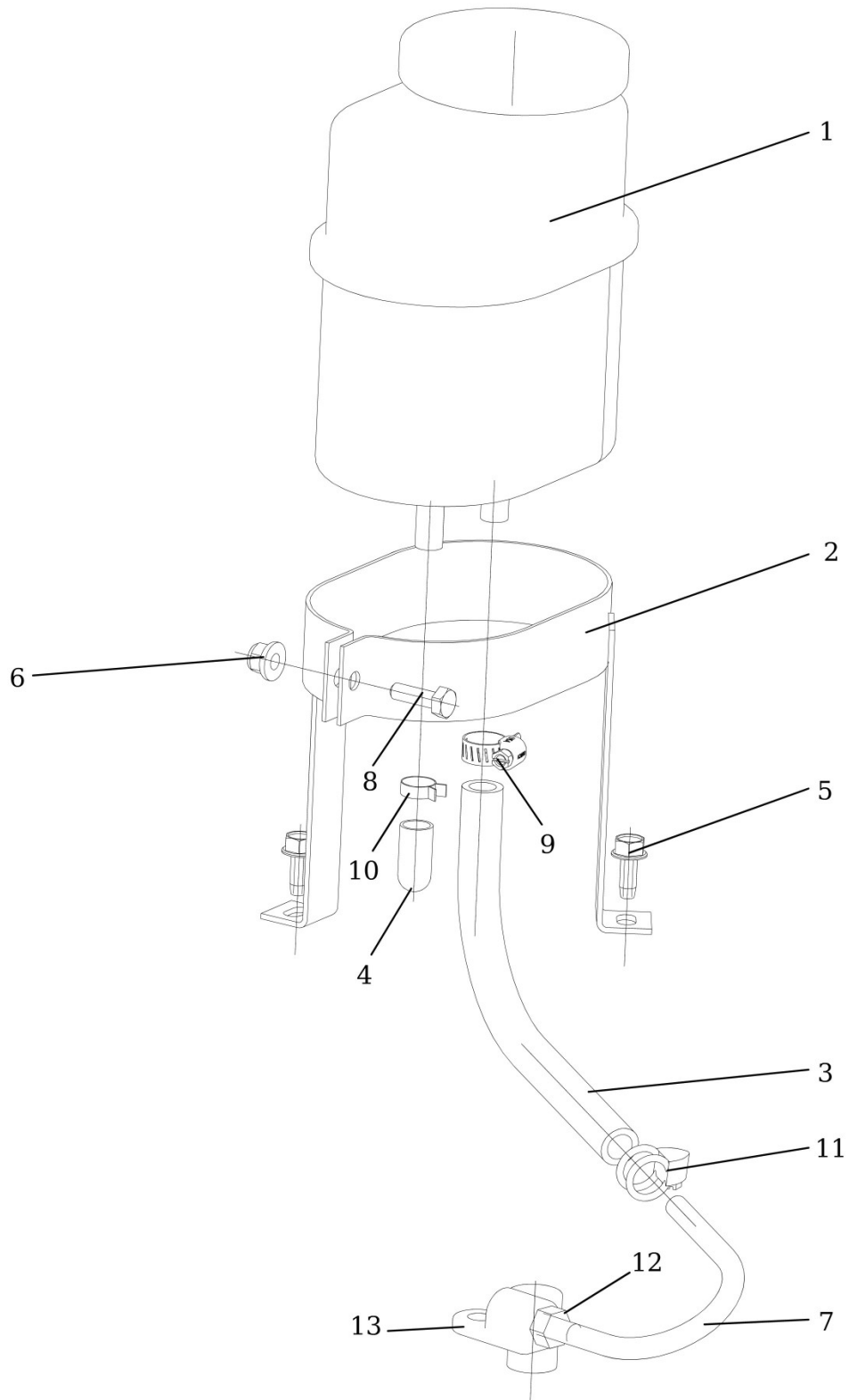


Illustration Circuit hydraulique

Réf.N°	Q.té	Code de l'article	Description	Validité depuis	Validité jusqu'à	Notes	Bulletin
1		SGN532150558	Reservoir				
2		SGS532913463003	Support				
3		SGS532986018143	Tuyau				
4		SGN532150577	Protection				
5		SGN309578517	Vis				
6		SGN311129525	Ecrou				
7		SGS532082402033	Tuyau				
8		SGN309503551	Vis				
9		SGN548241016	Clip				
10		SGN548241023	Collier				
11		SGN548241026	Collier				
12		SGN311120523	Ecrou				
13		SGS532082472053	Arrêt				

Illustration Couvercle

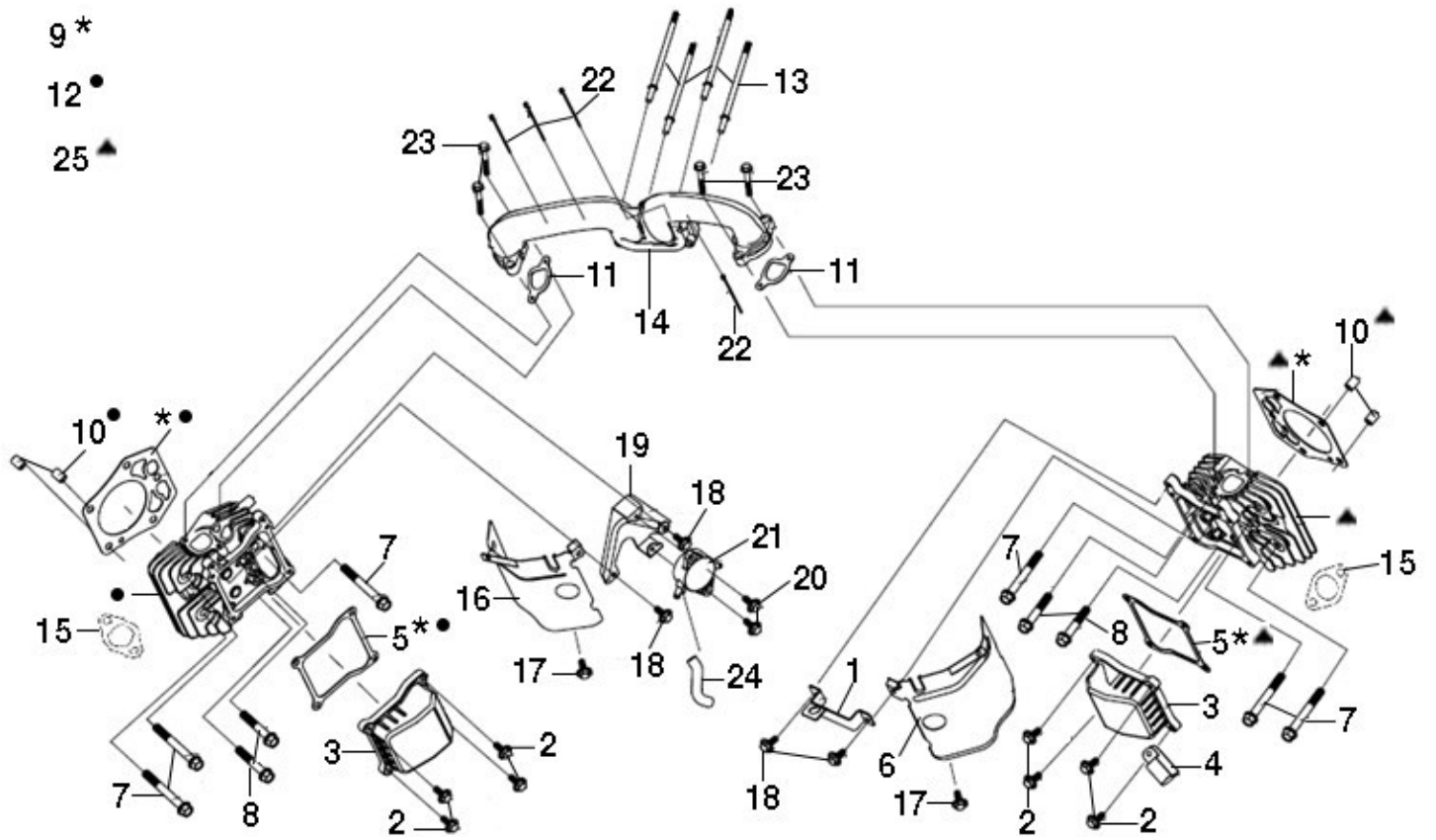


Illustration Couvercle

Réf.N°	Q.té	Code de l'article	Description	Validité depuis	Validité jusqu'à	Notes	Bulletin
1	1	L66151065	Bras de levage				
2	8	L66150817	Boulon				
3	2	L66151066	Couvercle				
4	1	L66151067	Etau				
5	2	L66151068	Joint				
6	1	L66151069	Couvercle				
7	6	L66151070	Boulon				
8	4	L66151071	Boulon				
9	1	L66151035A	Kit joints				
10	4	L66151072	Pivot				
11	2	L66151073	Joint				
12	1	L66151080	Couvercle compl.			Sinistro; Left	
13	4	L66151074	Goujon				
14	1	L66151075	Tuyau flexible				
15	2	L66150800	Joint				
16	1	L66151076	Couvercle				
17	2	L66150464	Vis				
18	4	L66150251	Vis				
19	1	L66151077	Etrier				
20	2	L66150416	Vis				
21	1	L66150958	Pompe				
22	4	L66150947	Bande				
23	4	L66150453	Vis				
24	1	L66151078	Tube et soupape				
25	1	L66151079	Couvercle compl.			Destro; Right	

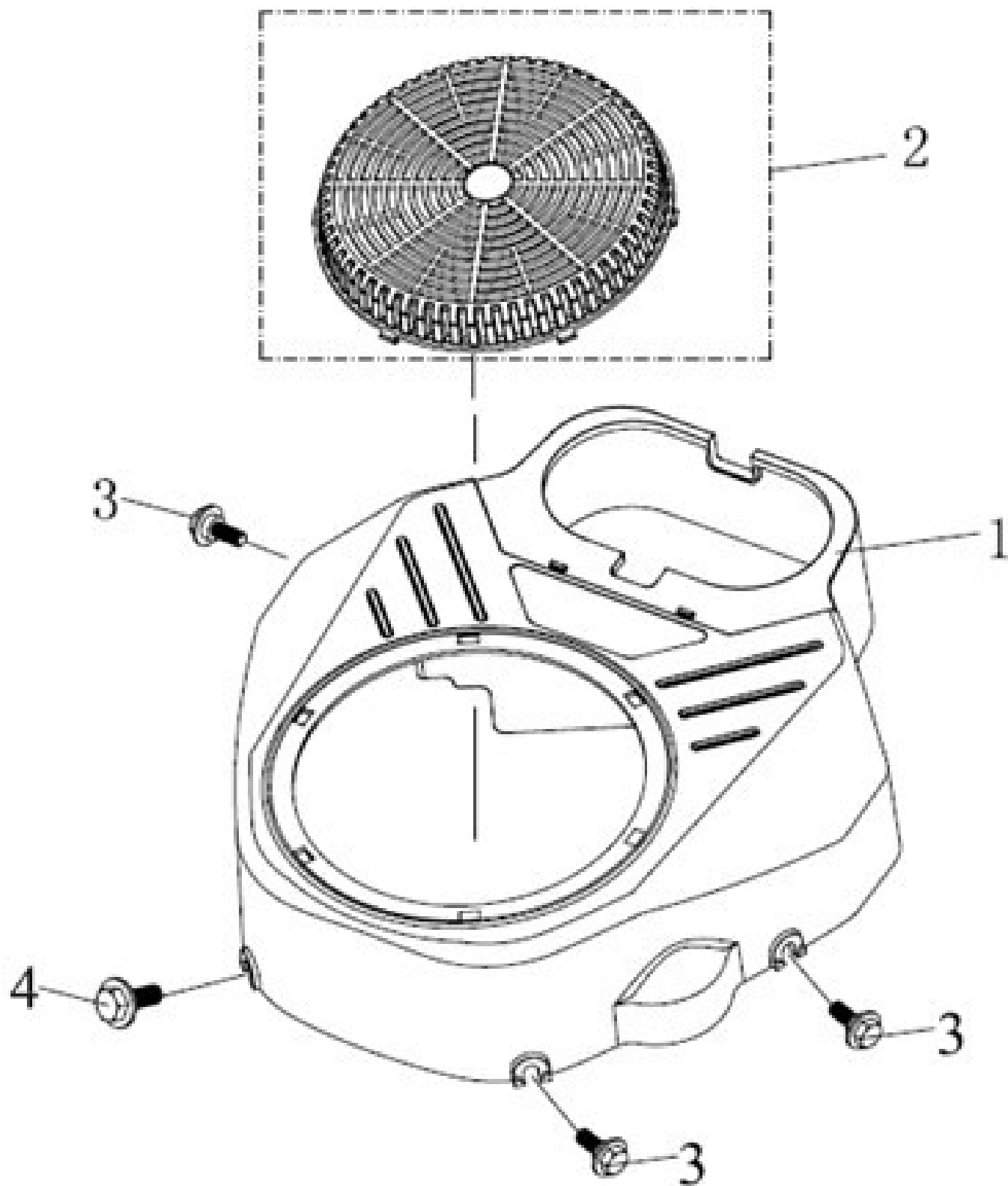


Illustration Dispositif d'allumage

Réf.N°	Q.té	Code de l'article	Description	Validité depuis	Validité jusqu'à	Notes	Bulletin
1	1	L66151026	Demarrage complet				
2	1	L66151027	Couvercle				
3	3	L66151028	Boulon				
4	1	L66150815	Boulon				

Illustration Volant et bobine

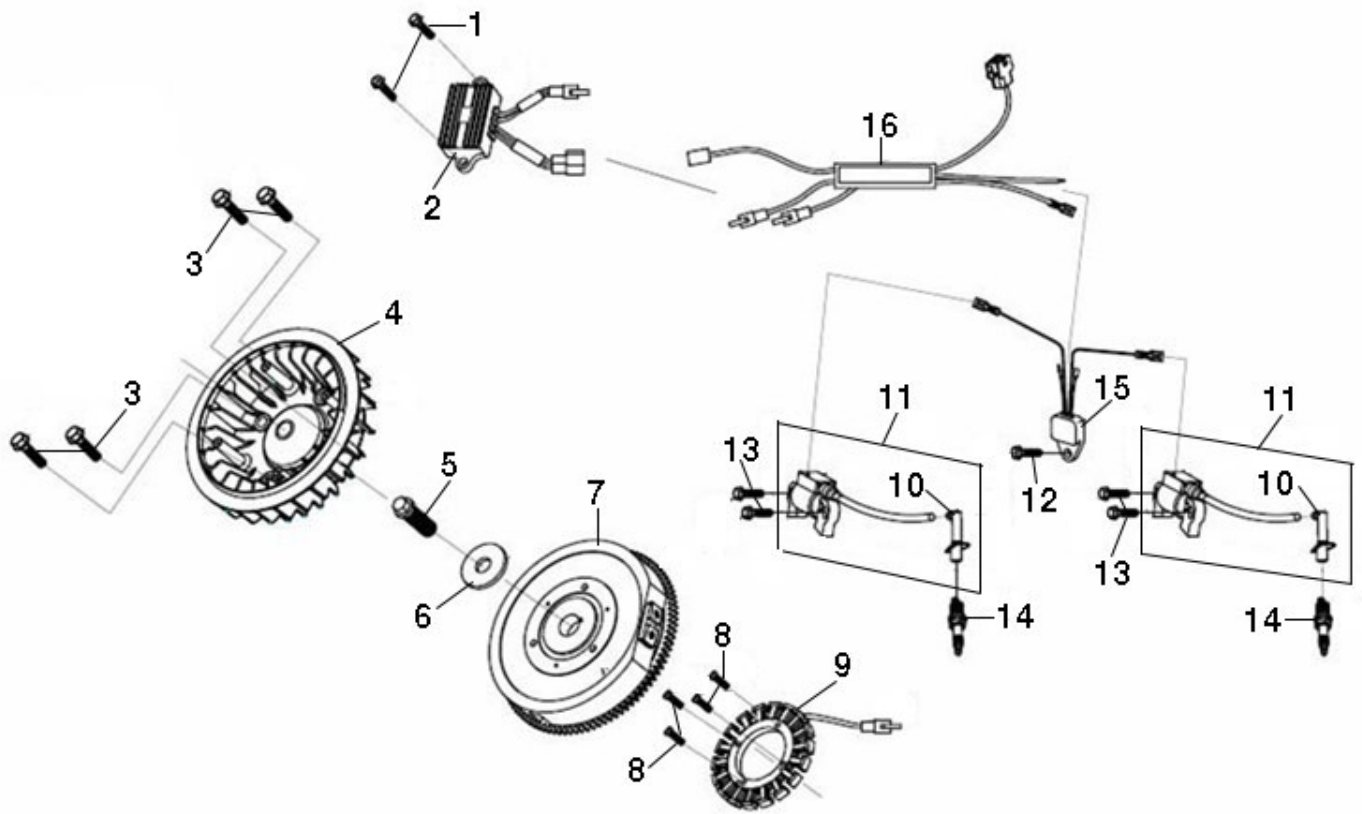


Illustration Volant et bobine

Réf.N°	Q.té	Code de l'article	Description	Validité depuis	Validité jusqu'à	Notes	Bulletin
1	2	L66150251	Vis				
2	1	L66151203	Plaques de chargement	09/2016			
2	1	L66151192	Redresseur complet				
3	4	L66151082	Vis				
4	1	L66151083	Ventilateur				
5	1	L66151084	Vis				
6	1	L66151085	Rondelle				
7	1	L66151511	Volant				
8	4	L66151087	Boulon				
9	1	L66151192	Redresseur complet				
9	1	L66151201	Alternateur	09/2016			
10	2	L66151089	Bouchon				
11	1	L66151513	Bobine				
12	1	L66150464	Vis				
13	4	L66150416	Vis				
14	2	3055123	Bougie				
15	1	-	N'est pas disponible pour ce produit				
16	1	L66151192	Redresseur complet				
16	1	L66151202	Redresseur	09/2016			

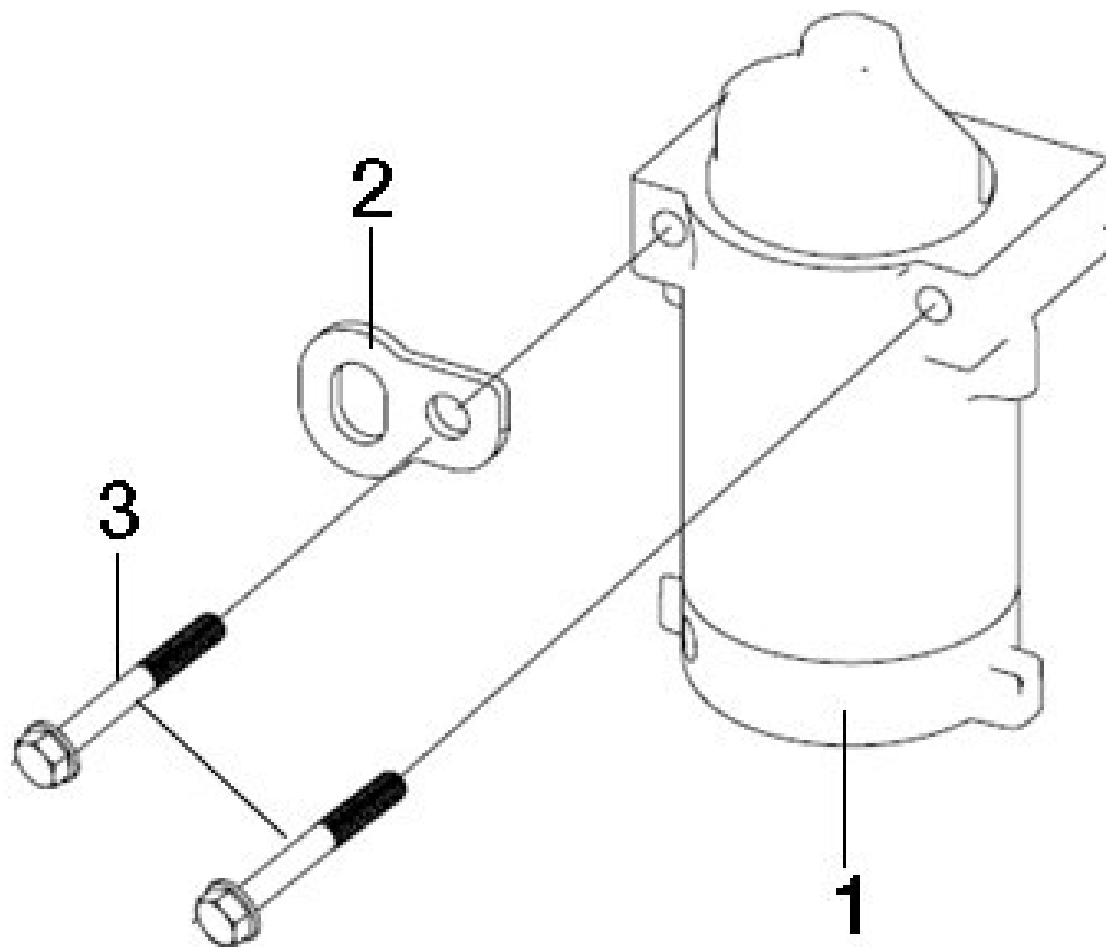


Illustration Levier starter

Réf.N°	Q.té	Code de l'article	Description	Validité depuis	Validité jusqu'à	Notes	Bulletin
1	1	L66151099	Levier starter				
2	1	L66151100	Etrier				
3	2	L66150821	Boulon				

Illustration Levier compl.

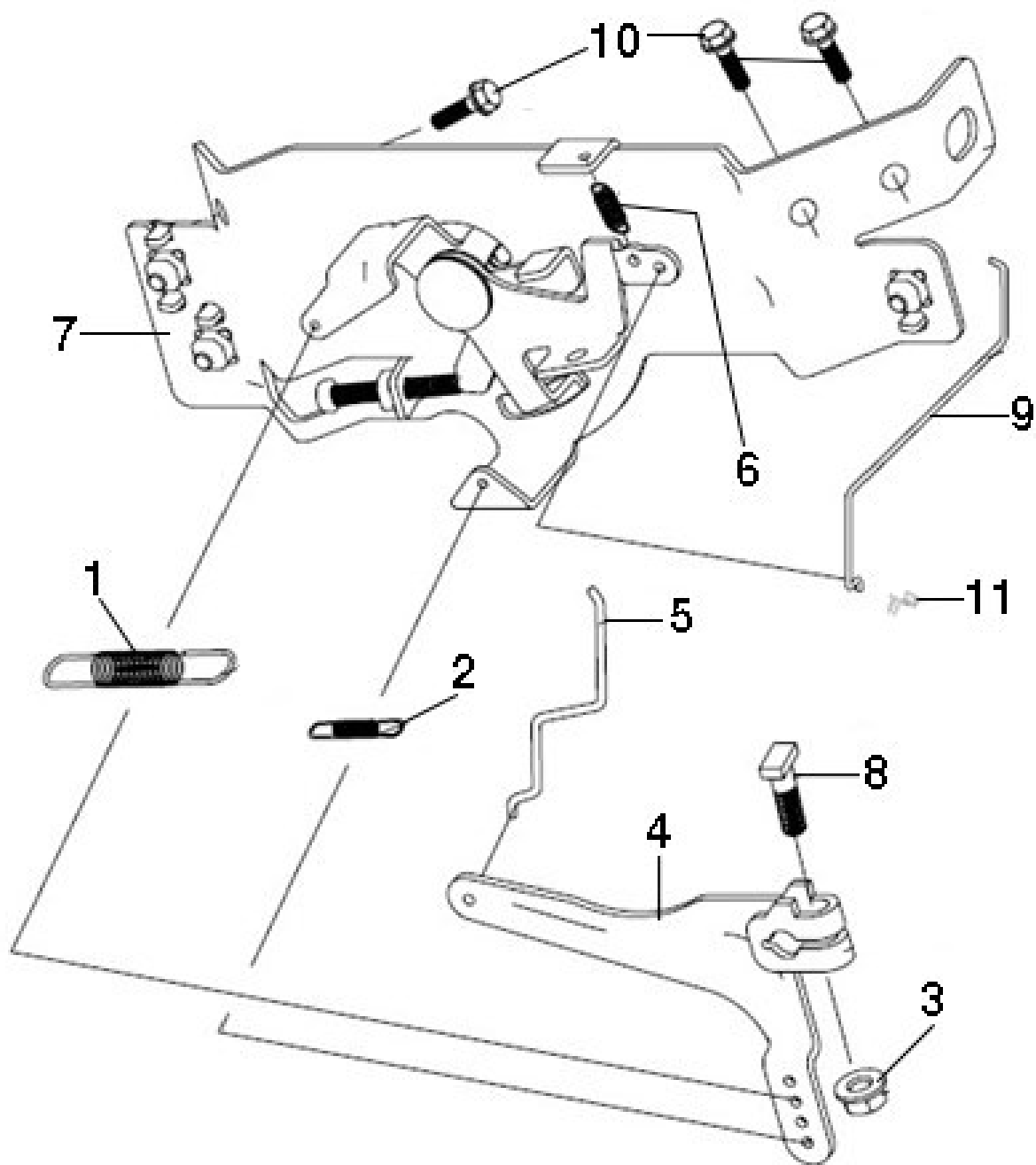


Illustration Levier compl.

Réf.N°	Q.té	Code de l'article	Description	Validité depuis	Validité jusqu'à	Notes	Bulletin
1	1	L66151091	Ressort				
2	1	L66151092	Ressort				
3	1	004400959R	Ecrou				
4	1	L66151191	Kit leviers				
4	1	L66151198	Arbre régulateur	09/2016			
5	1	L66151196	Tige	09/2016			
5	1	L66151191	Kit leviers				
6	1	L66151197	Ressort	09/2016			
6	1	L66151191	Kit leviers				
7	1	L66151200	Commande	09/2016			
7	1	L66151191	Kit leviers				
8	1	L66150382	Vis				
9	1	L66151199	Accelérateur	09/2016			
9	1	L66151191	Kit leviers				
10	3	L66150251	Vis				
11	1	L66151098	Arrêt				

Illustration Carburateur

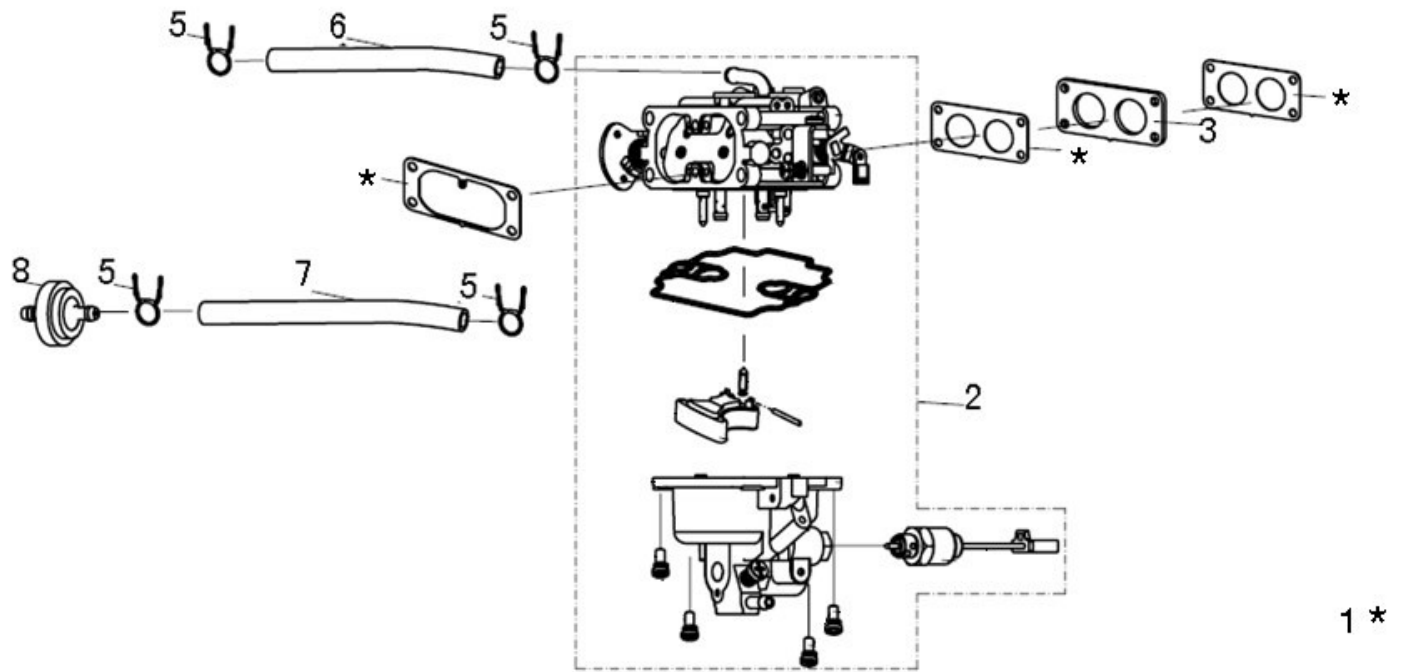


Illustration Carburateur

Réf.N°	Q.té	Code de l'article	Description	Validité depuis	Validité jusqu'à	Notes	Bulletin
1	1	L66151035A	Kit joints				
2	1	L66151301	Carburateur	05/17			
2	1	L66151301	Carburateur		04/17		
3	1	L66151030	Bride termique				
5	4	L66151031	Bande				
6	1	L66151032	Tuyau d'huile				
7	1	L66151033	Tuyau d'huile				
8	1	L66151503	Filtre Carburant				

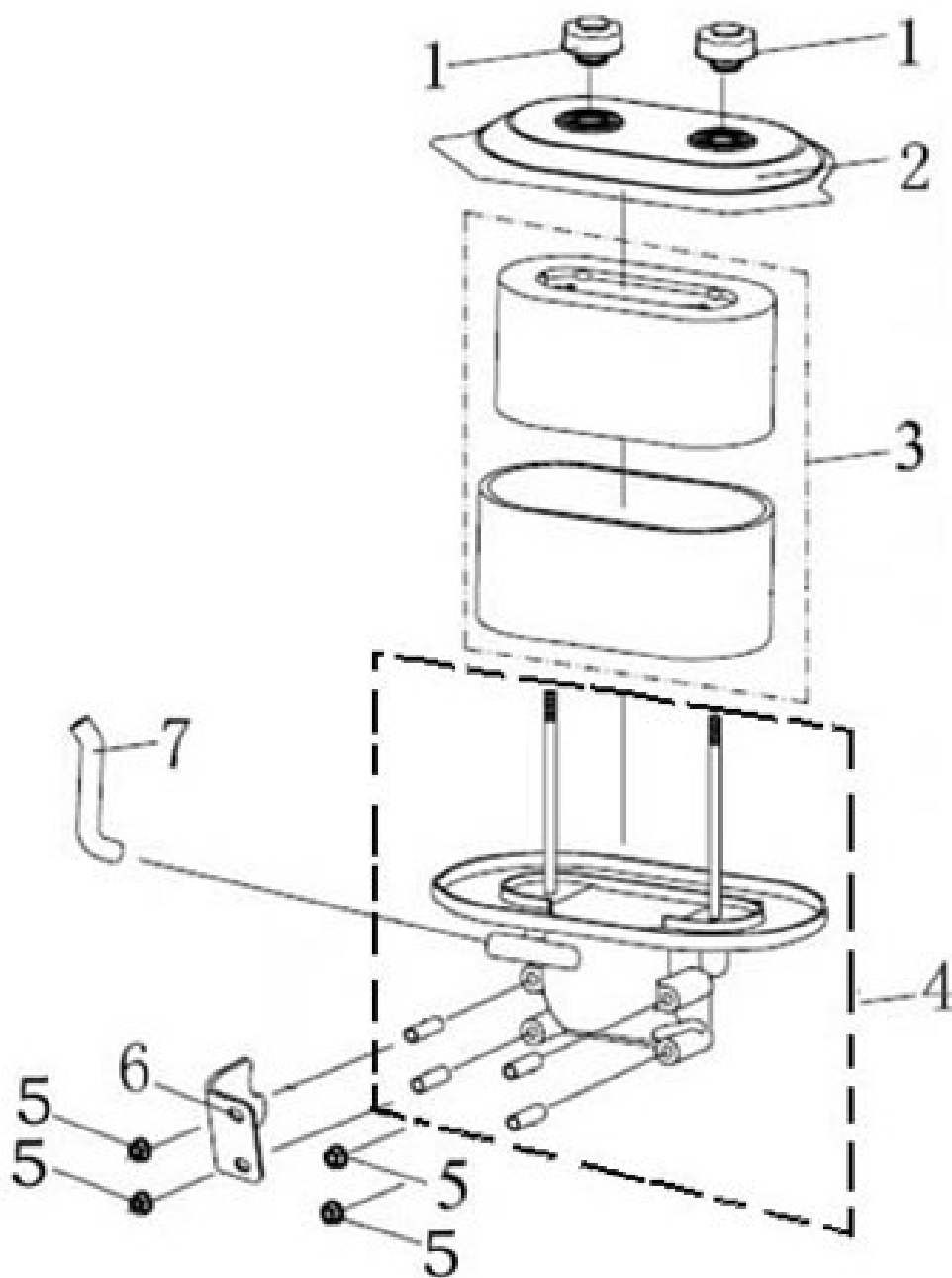
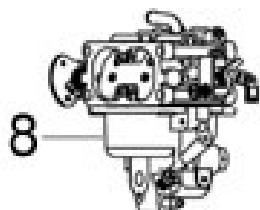


Illustration Filtre aire (until 04/17)

Réf.N°	Q.té	Code de l'article	Description	Validité depuis	Validité jusqu'à	Notes	Bulletin
1	2	L66151020	Boulon				
2	1	L66151021	Couvercle				
3	1	L66151022	Filtre				
4	1	L66151023	Coude				
5	4	004400959R	Ecrou				
6	1	L66151024	Plaquette				
7	1	L66151025	Tuyau				
8	1	L66151301	Carburateur				

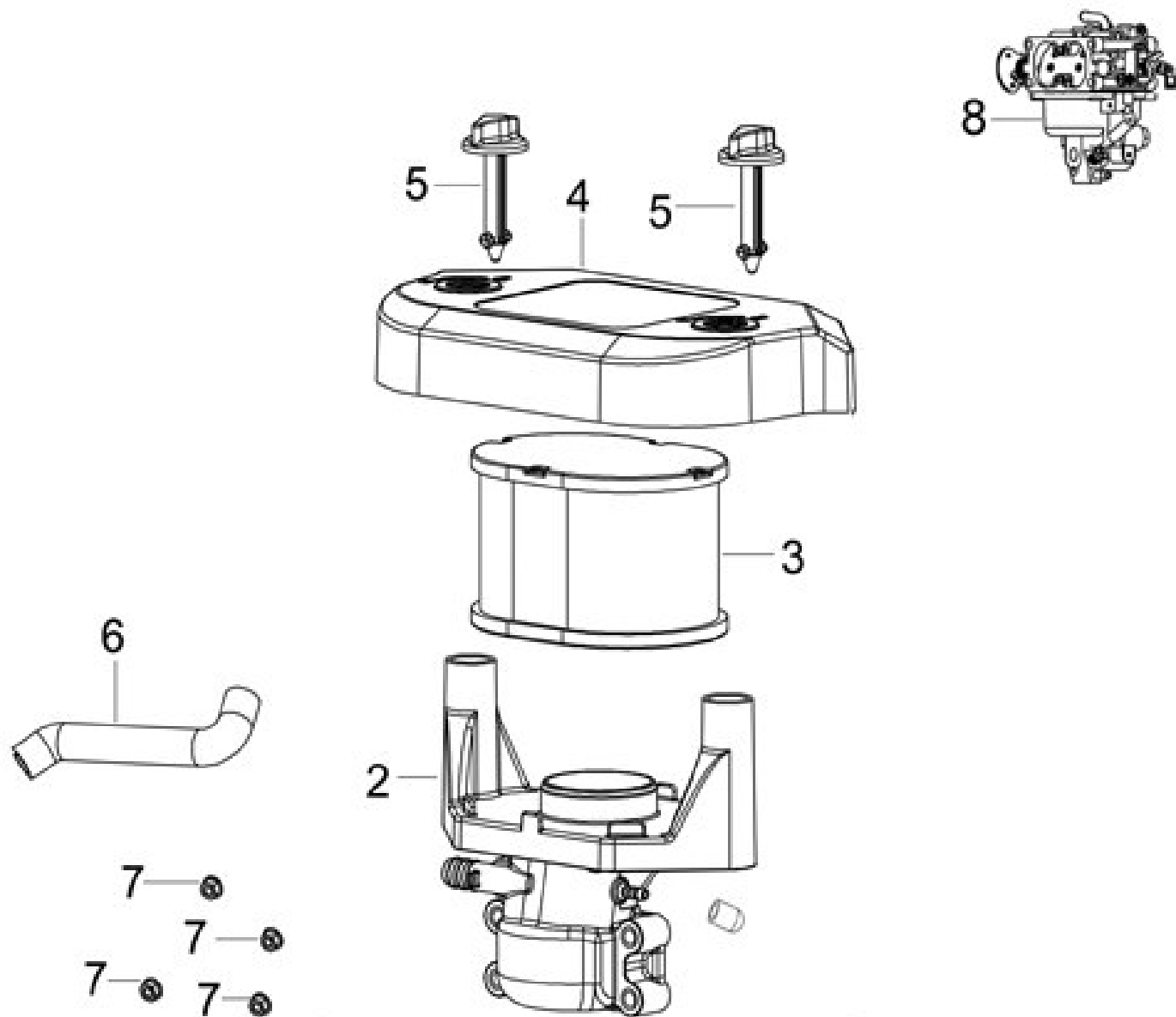


Illustration Filtre aire (from 05/17)

Réf.N°	Q.té	Code de l'article	Description	Validité depuis	Validité jusqu'à	Notes	Bulletin
2	1	L66151300	Coude				
3	1	L66151298	Filtre				
4	1	L66151297	Couvercle				
5	2	L66151299	Boulon				
6	1	L66151305	Tuyau				
7	4	004400959R	Ecrou				
8	1	L66151301	Carburateur				

Illustration Soupapes

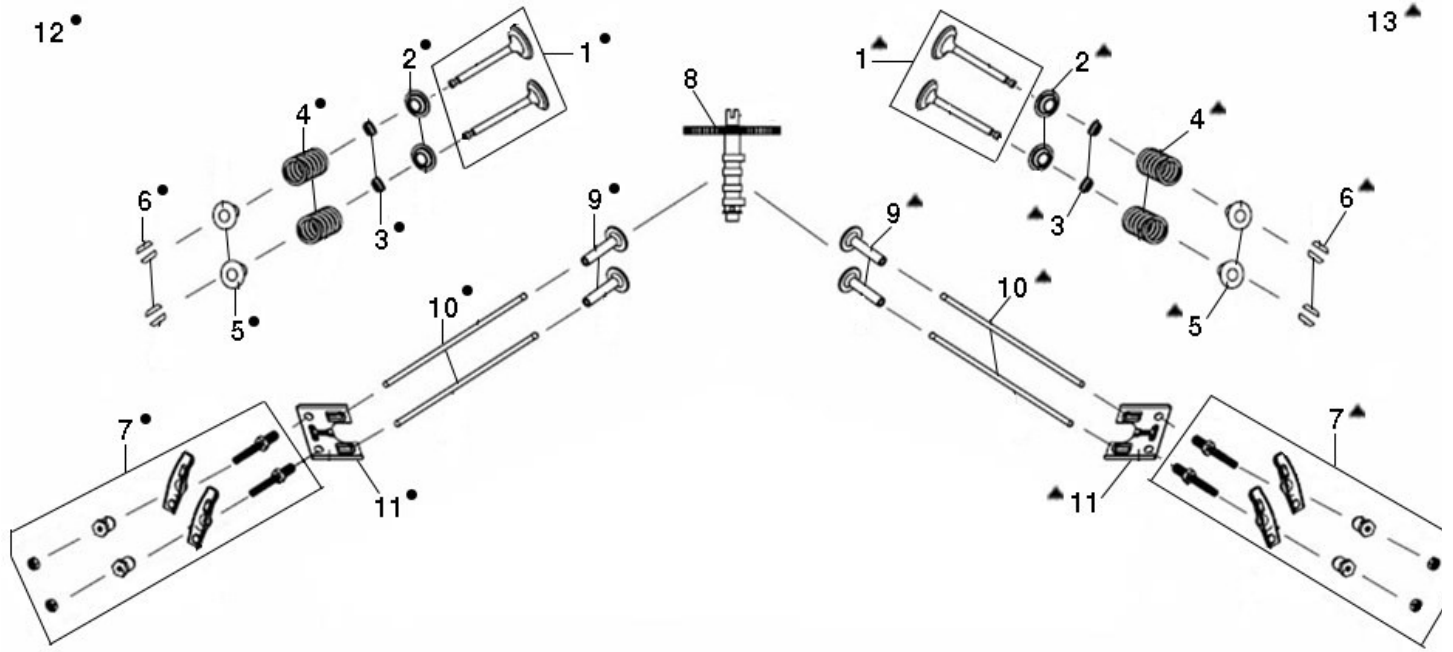


Illustration Soupapes

Réf.N°	Q.té	Code de l'article	Description	Validité depuis	Validité jusqu'à	Notes	Bulletin
1	2	L66151101	Kit soupape				
2	4	L66150560	Guide				
3	4	L66150561	Bague				
4	4	L66150559	Ressort				
5	4	L66150558	Arrêt				
6	8	L66150557	Soupape				
7	4	L66151102	Balancier				
8	1	L66151103	Arbre à cames				
9	4	L66151104	Soupape				
10	4	L66151050	Tige				
11	2	L66151058	Plaquette				
12	1	L66151080	Couvercle compl.			Sinistro; Left	
13	1	L66151079	Couvercle compl.			Destro; Right	

Illustration Vilebrequin et piston

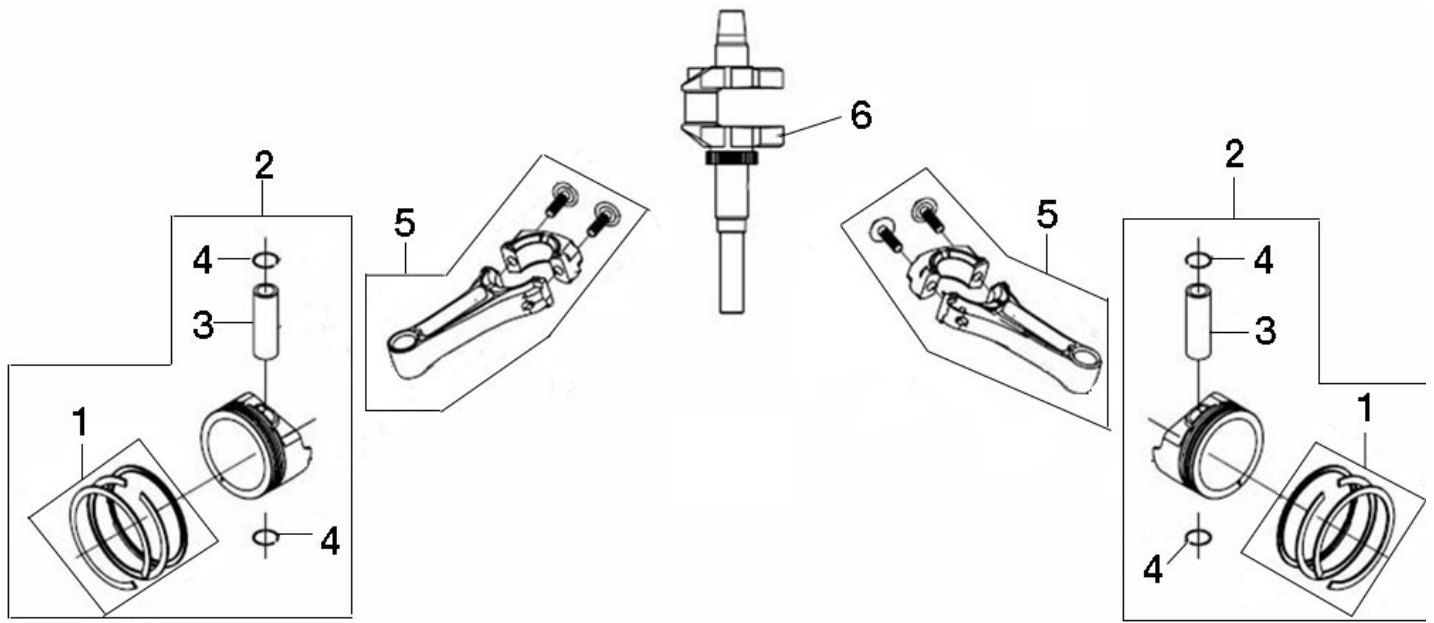


Illustration Vilebrequin et piston

Réf.N°	Q.té	Code de l'article	Description	Validité depuis	Validité jusqu'à	Notes	Bulletin
1	2	L66151059	Kit segments				
2	1	L66151064	Piston complet				
3	2	L66151060	Pivot				
4	4	L66151061	Clip				
5	2	L66151062	Ens. bielle				
6	1	L66151063	Jeu arbre moteur				

Illustration Couverture subassment

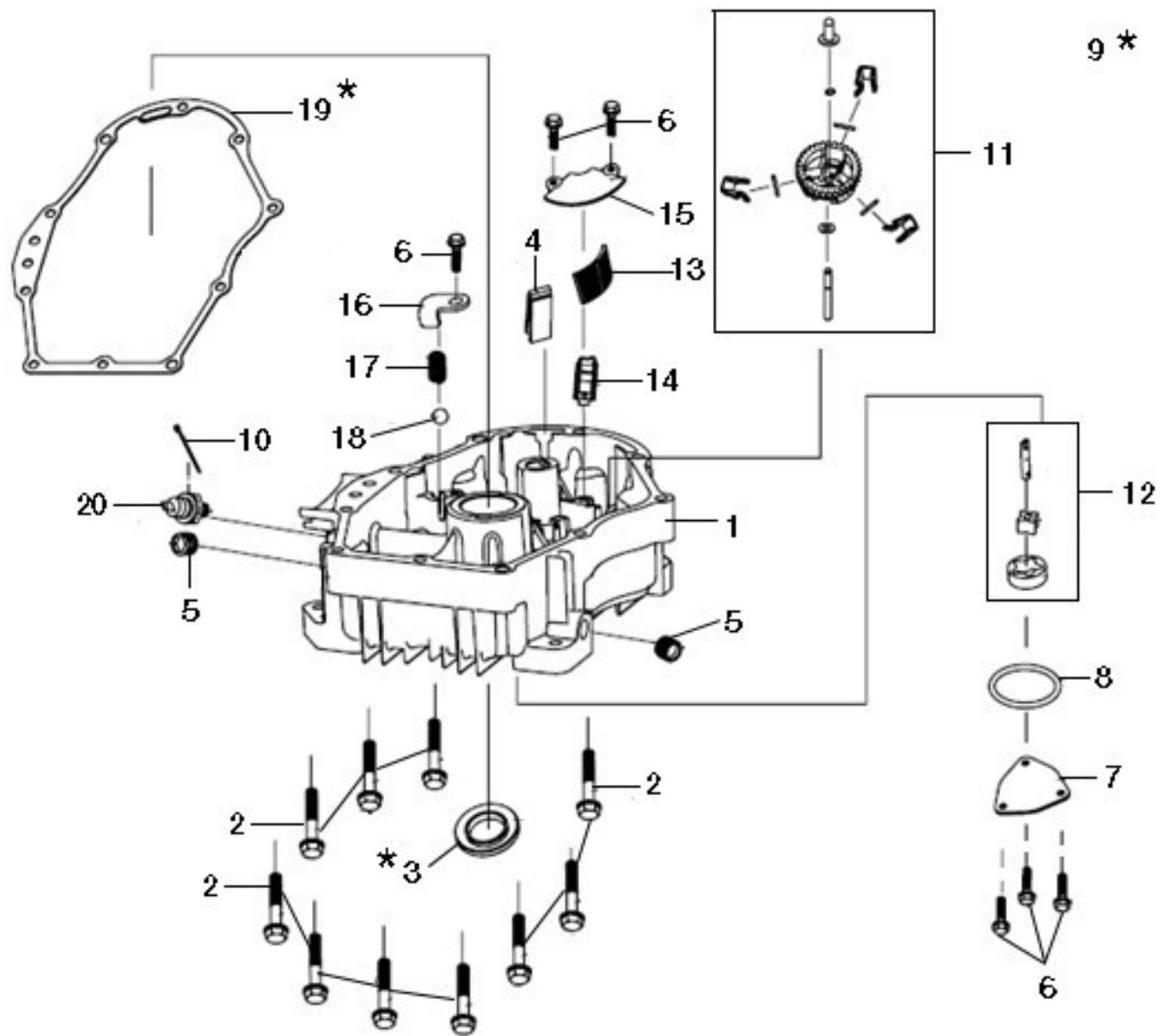


Illustration Couvercle subassment

Réf.N°	Q.té	Code de l'article	Description	Validité depuis	Validité jusqu'à	Notes	Bulletin
1	1	L66151036	Couvercle				
2	10	L66150720	Vis				
3	1	L66151037	Joint d'huile				
4	1	L66150772	Deflecteur				
5	2	L66150743	Bouchon filete				
6	6	L66150251	Vis				
7	1	L66151038	Couvercle				
8	1	L66151039	Bague				
9	1	L66151035A	Kit joints				
10	1	L66150505	Clip				
11	1	L66151505	Arbre régulateur				
12	1	L66151040	Pompe huile				
13	1	L66151041	Filtre huile				
14	1	L66151042	Plaque				
15	1	L66151043	Couvercle filtre				
16	1	L66151044	Plaque				
17	1	L66151045	Ressort				
18	1	L66151046	Bille				
19	1	L66151047	Joint				
20	1	L66151048	Filtre huile				

Illustration Cylindre et subassment

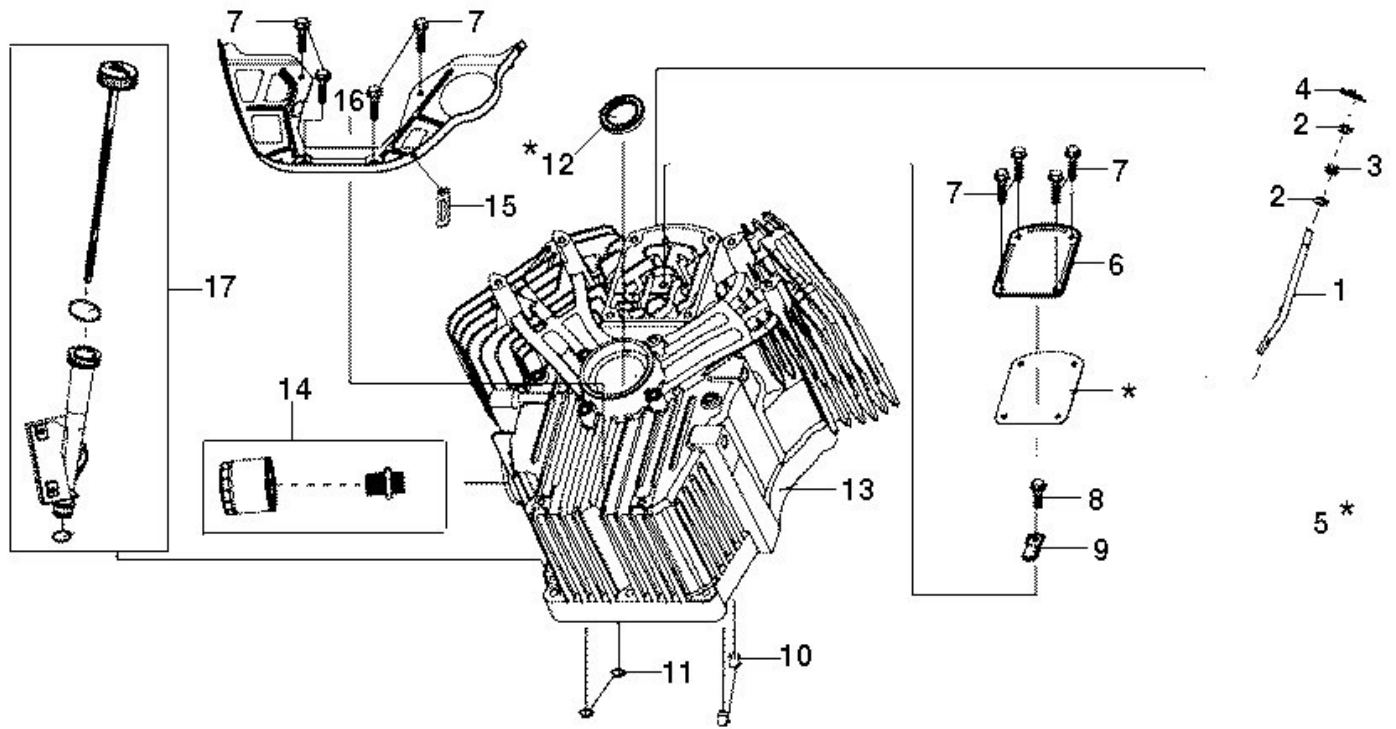


Illustration Cylindre et subassment

Réf.N°	Q.té	Code de l'article	Description	Validité depuis	Validité jusqu'à	Notes	Bulletin
1	1	L66151051	Arbre régulateur				
2	2	L66150824	Rondelle				
3	1	L66150660	Joint d'huile				
4	1	L66150353	Goupille				
5	1	L66151035A	Kit joints				
6	1	L66151052	Couvercle				
7	8	L66150251	Vis				
8	1	L66150464	Vis				
9	1	L66151053	Soupape à lamelle				
10	2	L66150828	Pivot				
11	2	L66150741	Bague or				
12	1	L66150830	Joint d'huile				
13	1	L66151054	Carter moteur compl.				
14	1	L66151055	Filtre huile				
15	1	L66150480	Cable				
16	1	L66151056	Protection				
17	1	L66151057	Bouchon compl.				

Illustration Fixation lame à neige Apache

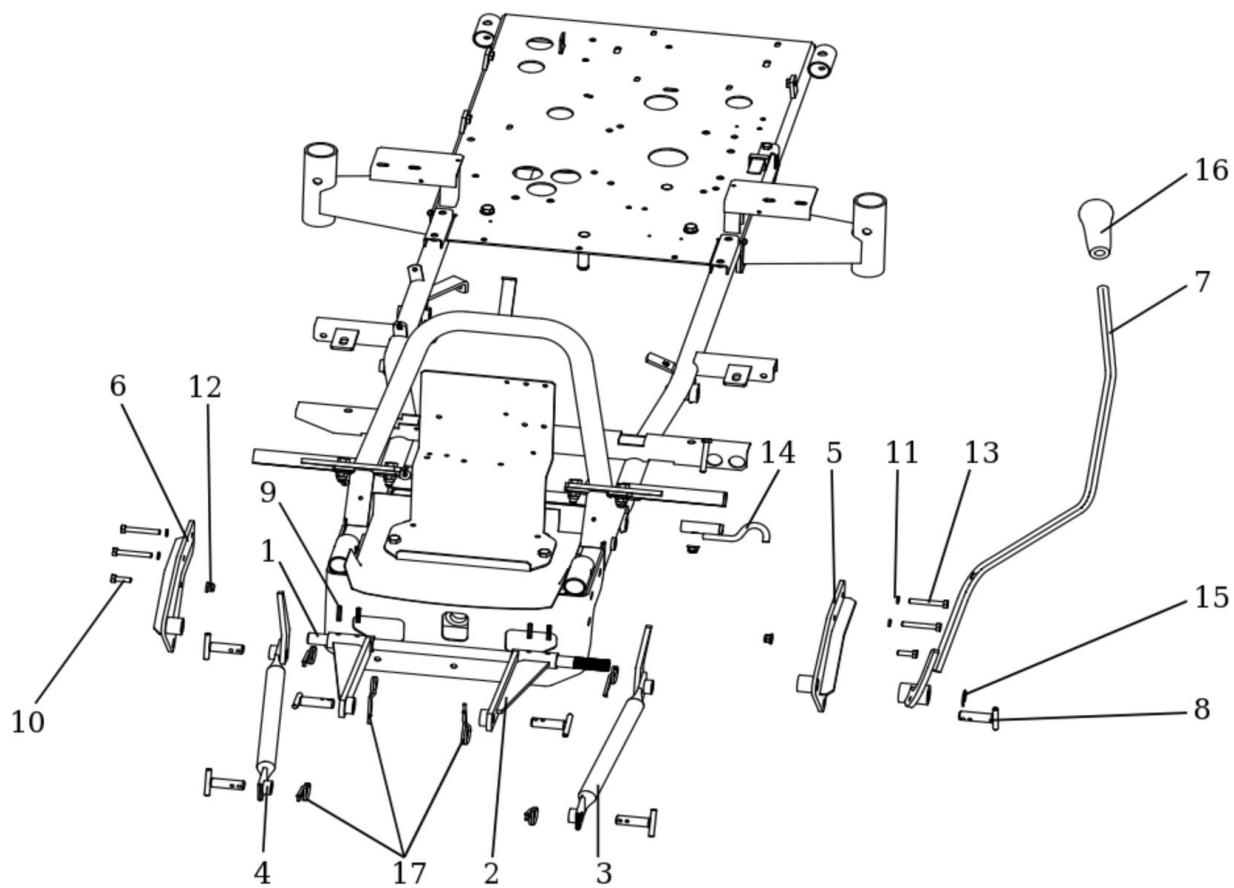


Illustration Fixation lame à neige Apache

Réf.N°	Q.té	Code de l'article	Description	Validité depuis	Validité jusqu'à	Notes	Bulletin
1	1	S532038103103	Arbre				
2	1	S532913322993	Bras sup.				
3	1	S532913303243	Suspension gauche				
4	1	S532913303233	Suspension droite				
5	1	S532913323013	Plaque suspension gauche				
6	1	S532913323003	Plaque suspension droite				
7	1	S532980442553	Levier de relavage				
8	4	S532993112543	Axe				
9	4	N315238041	Goupille				
10	2	N309530512	Vis				
11	4	N311214502	Rondelle				
12	2	N532150290	Ecrou				
13	4	N309503556	Vis				
14	1	S532913322983	Crochet				
15	2	N311732008	Goupille				
16	1	N532150305	Pommeau				
17	4	N315238051	Goupille				