

AÉROTHERME ÉLECTRIQUE PORTABLE

ELP 4



Notice d'utilisation



IMPORTANT :

Pour votre sécurité, lisez attentivement ce manuel avant d'utiliser votre appareil.

Conservez le soigneusement et consultez le chaque fois que nécessaire.

La responsabilité de la Société S.PLUS ne saurait être engagée en cas de non respect des règles et consignes indiquées ci-après ou en cas d'utilisation incorrecte.

1. MESURES DE SECURITE

Pour la sécurité générale de l'utilisateur il est indispensable d'observer les prescriptions de sécurité suivantes:



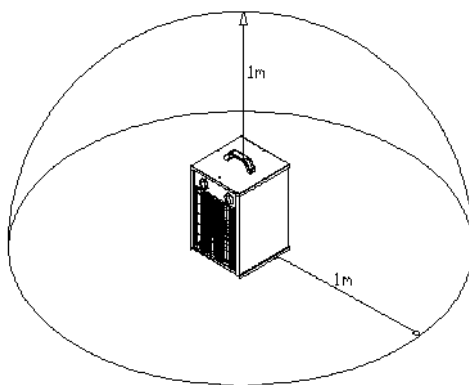
AVANT D'UTILISER L'APPAREIL LIRE ATTENTIVEMENT CE MANUEL ET LE CONSERVER.



ATTENTION : CERTAINES PARTIES DE CE PRODUIT PEUVENT DEVENIR TRES CHAUDES ET PROVOQUER DES BRÛLURES. IL FAUT PRETER UNE ATTENTION PARTICULIERE EN PRESENCE D'ENFANTS ET DE PERSONNES VULNERABLES.

- Toutes les interventions de réparation et remplacement doivent être effectuées exclusivement par du personnel qualifié.
- Cet appareil peut être utilisé par des enfants âgés d'au moins 8 ans et par des personnes ayant des capacités physiques, sensorielles ou mentales réduites ou dénuées d'expérience ou de connaissance, s'ils (si elles) sont correctement surveillé(e)s ou si des instructions relatives à l'utilisation de l'appareil en toute sécurité leur ont été données et si les risques encourus ont été appréhendés.
- Les enfants ne doivent pas jouer avec l'appareil. le nettoyage et l'entretien par l'usager ne doivent pas être effectués par des enfants sans surveillance.
- Veiller à maintenir à distance les enfants de moins de 3 ans, à moins qu'ils ne soient sous une surveillance continue.
- Les enfants âgés entre 3 ans et 8 ans doivent uniquement mettre l'appareil en marche ou à l'arrêt, à condition que ce dernier ait été placé ou installé dans une position normale prévue et que ces enfants disposent d'une surveillance ou aient reçu des instructions quant à l'utilisation de l'appareil en toute sécurité et en comprenant bien les dangers potentiels.
- Les enfants âgés entre 3 ans et 8 ans ne doivent ni brancher, ni régler, ni nettoyer l'appareil, et ni réaliser l'entretien de l'utilisateur.

- L'appareil de chauffage ne doit pas être placé juste en dessous d'une prise de courant.
- Si le câble d'alimentation est endommagé, il doit être remplacé par le fabricant, son service après-vente ou des personnes de qualification similaire afin d'éviter un danger.
- **NE PAS** utiliser l'appareil dans des espaces explosifs ou en présence de gaz ou vapeurs inflammables.
- Assurer une distance de l'appareil par rapport à substances inflammables, murs, plafonds ou autre objet d'au moins 1 mètre.



- **NE PAS COUVRIR. NE PAS OBSTRUER LES GRILLES DE PASSAGE DE L'AIR.**
- **NE PAS** utiliser dans salles de bain, douches, à proximité de piscines et, en général, d'espaces humides.
- **NE PAS** brancher de thermostat, temporisateur ou autre dispositif externe pour le fonctionnement en automatique.
- Installer exclusivement en position verticale stable.
- **NE PAS** utiliser l'appareil si la grille de protection ou les panneaux externes sont démontés.

- **NE PAS** utiliser si des pièces sont endommagées ou cassées (éléments chauffants, ventilateur, etc.)
- **A**rrêter et débrancher la fiche avant de manier, déplacer ou nettoyer l'appareil.
- **L**a mise à la terre est obligatoire.
- **N**e jamais débrancher la fiche pour arrêter l'appareil. Danger de surchauffe !!
- **N**e jamais brancher l'appareil si la tension de la prise secteur est différente de celle mentionnée sur la plaque signalétique
- **N**e jamais utiliser l'appareil en continu pendant une très longue durée. Si vous ne l'utilisez pas pendant un long moment, débranchez-le.
- **N**e jamais toucher l'appareil ou le câble d'alimentation avec les mains humides ou mouillées.
- **P**our éviter une surchauffe, ne pas couvrir l'appareil de chauffage
- **L**'appareil de chauffage ne doit pas être placé en dessous d'une prise de courant
- **C**et appareil de chauffage n'est pas équipé d'un dispositif pour contrôler la température ambiante. Ne pas utiliser cet appareil de chauffage dans des petits locaux, lorsqu'ils sont occupés par des personnes incapables de quitter le local seules, à moins qu'une surveillance constante ne soit prévue.

Avant d'effectuer toutes opérations de manutention, arrêter l'appareil, débrancher le du réseau électrique et s'assurer qu'il soit complètement refroidi

2. BRANCHEMENT ELECTRIQUE

MODELE MONOPHASE – 230 V 50 Hz (3.3 kW)

Ce modèle est équipé de câble et fiche d'alimentation et doit être branché à un réseau électrique 230V 50Hz par une prise de courant + terre.



LA MISE A LA TERRE EST OBLIGATOIRE



LE BRANCHEMENT AU RESEAU DOIT ETRE EFFECTUE EXCLUSIVEMENT PAR DU PERSONNEL QUALIFIE.

L'installation électrique à laquelle l'appareil est branché doit respecter les normes en vigueur. La présence d'un interrupteur magnétothermique différentiel de protection dans l'installation électrique est fortement conseillée.

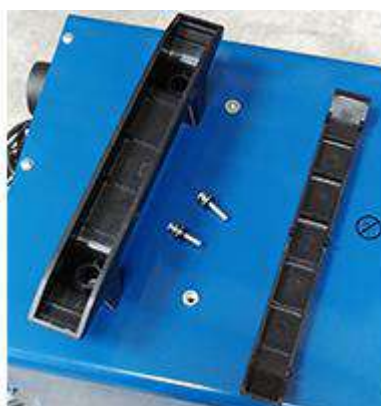
3. EMPLOI

MISE EN FONCTION – CHAUFFAGE

- * S'assurer d'avoir installé et branché correctement l'appareil.
- * Régler le sélecteur de puissance sur la position souhaitée.
- * Régler le bouton du thermostat d'ambiance sur la température souhaitée.

Note : Si le bouton du thermostat d'ambiance est réglé sur une température inférieure à la température de l'ambiance l'appareil ne réchauffe pas. Dans ce cas tourner le bouton sur une température plus élevée.

MONTAGE POIGNEE



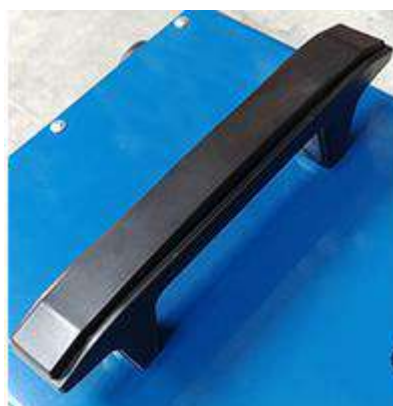
Etape 1

Vous disposez de la poignée, de 2 vis et du cache.



Etape 2

Vissez la poignée à l'aide d'un tournevis.




Etape 3

Fixez le cache sur la poignée bien vissée.

Tableau de commande



VENTILATION D'ETE

Pour utiliser l'appareil comme ventilateur, régler le sélecteur de puissance sur la position ventilation seule  .

ARRÊT

Tourner le sélecteur de puissance sur la position « arrêt ».

Attendre 10 minutes le refroidissement complet de l'appareil avant de le débrancher.

Le ventilateur continue de tourner jusqu'au refroidissement des résistances.

Note : Le ventilateur n'est pas contrôlé par le thermostat d'ambiance. Quand on atteint la température ambiante souhaitée, le chauffage s'arrête, mais le ventilateur continue de tourner.

NE JAMAIS DEBRANCHER LA FICHE POUR ARRÊTER L'APPAREIL. DANGER DE SURCHAUFFE

4. MANUTENTION

AVANT D'EFFECTUER TOUTES OPÉRATIONS DE MAINTENANCE

ARRÊTER L'APPAREIL, LE DÉBRANCHER DU RÉSEAU ÉLECTRIQUE

ET S'ASSURER QU'IL SOIT COMPLÈTEMENT REFROIDI (voir Chapitre 3)

Nettoyer périodiquement l'appareil avec de l'air comprimé. Utiliser des moyens appropriés de protection contre la poussière pendant le soufflage.

En cas d'accumulation considérable de poussière ou saleté, enlever la grille antérieure et nettoyer doucement les éléments chauffants et le ventilateur avec un chiffon ou une brosse souple.

Contrôler fréquemment l'état du câble d'alimentation; si endommagé, le faire remplacer par un électricien qualifié.

**TOUTES LES INTERVENTIONS DE REPARATION ET REMPLACEMENT DOIVENT ETRE EFFECTUEES
EXCLUSIVEMENT PAR DU PERSONNEL QUALIFIE.**

5. DONNÉES TECHNIQUES

Modèle	Tension	Puissance W	Intensité A	Dimensions L x P x H	Poids Kg	Débit d'air m ³ /h	Indice de protection
ELP 4	230 V 50 Hz	3 300	14,3	370 x 270 x 375	6,1	322	IP24

Exigences d'informations applicables aux dispositifs de chauffage décentralisés électriques

ELP 4

Appareils de chauffage à air chaud de type B₁ : non

Appareils de chauffage à air chaud de type C₂ : non

Appareils de chauffage à air chaud de type C₄ : non

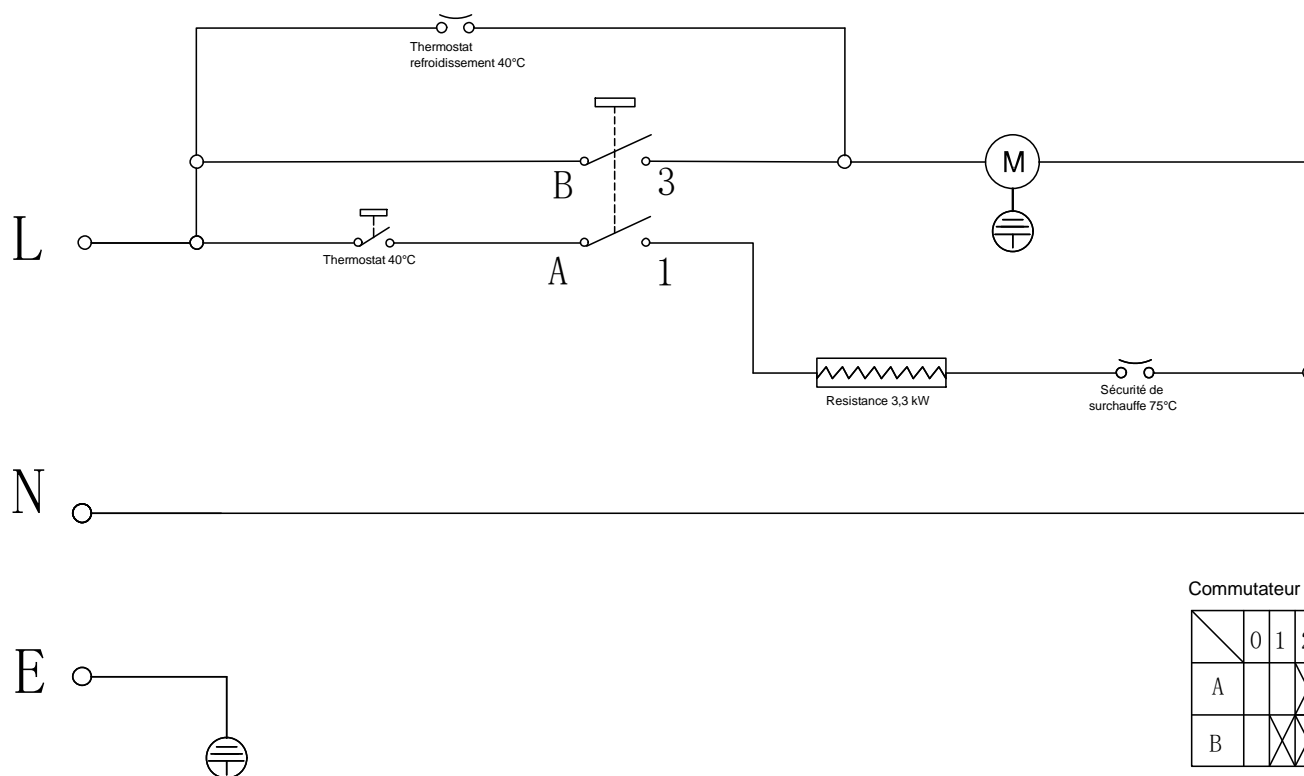
Type de combustible : électricité

Elément	Symbole	Valeur	Unité	Elément	Symbole	Valeur	Unité
Puissance calorifique nominale	P_{nom}		kW	Rendement utile à la puissance calorifique nominale (*)	η_{nom}		%
Puissance minimale	P_{min}		kW	Rendement utile à la puissance minimale (*)	η_{pl}		%
Consommation d'électricité (*)				Autres caractéristiques			
A la puissance thermique nominale	$e_{l_{max}}$		kW	Coefficient de pertes de l'enveloppe	F_{env}		%
A la puissance thermique minimale	$e_{l_{min}}$		kW	Consommation d'énergie du brûleur d'allumage (*)	P_{ign}		kW
En mode veille	$e_{l_{SB}}$		kW	Emissions d'oxydes d'azote (*) (**)	No_x		mg/kWh PCS d'énergie consommée
				Rendement d'émission	$\eta_{s,flow}$		%
				Efficacité énergétique saisonnière pour le chauffage des locaux	$\eta_{s,h}$		%
Coordonnés de contact	S.PLUS, 8 rue du Paquier, 21600 Longvic France. Tél : 03 80 55 51 13 - info@splus.fr						

(*) non requis pour les appareils de chauffage électrique à air chaud

(**) à compter du 26 septembre 2018

6. SCHEMA ELECTRIQUE



Compte tenu des améliorations et des perfectionnements effectués sur nos appareils, nous nous réservons le droit de modifier, sans préavis, leurs caractéristiques. Seule la notice technique accompagnant le matériel est valable.

Consignes pour le recyclage et l'environnement



Ne pas jeter l'appareil avec les ordures ménagères. Procédez à leur recyclage.

La Directive Européenne 2012/19/UE sur les déchets des Equipements Electriques et Electroniques (DEEE), exige que les appareils ménagers usagés ne soient pas jetés dans le flux normal des déchets municipaux. Les appareils usagés doivent être collectés séparément afin d'optimiser le taux de récupération et le recyclage des matériaux qui les composent et réduire l'impact sur la santé humaine et l'environnement.

Veuillez déposer votre appareil dans un service de ramassage spécialisé ou le donner au service d'évacuation des appareils usagés de votre commune. Veuillez respecter les réglementations en vigueur. En cas de doute, veuillez demander conseil à votre centre de gestion des déchets.

Séparez les emballages pour les recycler :

- ✓ Le carton, le papier, le polystyrène de calage se recyclent.
- ✓ Les sacs plastiques doivent être jetés aux ordures ménagères.



**DECLARATION DE
CONFORMITE **

La Société **SMG SAS** - ZI de Longvic - 8, rue du Paquier - 21600 LONGVIC, déclare que l'aérotherme électrique suivant :

- ✧ Référence : **ELP 4** (D033FT)
- ✧ Numéro de série : tous appareils fabriqués

commercialisé sous la **marque Le chauffage by S.PLUS**, auxquels se rapporte cette déclaration sont conformes aux normes suivantes :

❖ **Directive basse tension 2014/35/UE**

- ✓ NF EN 60335-2-30:2009+A11:2012
- ✓ NF EN 62233:2008
- ✓ NF EN 60335-1:2012+AC:2014+A11:2014+A13:2017+A1:2019+A14:2019+A2:2019

Selon le rapport n° **200400654HZH-V1** délivré le 26/05/2020 par **Intertek**.

❖ **Directive comptabilité électromagnétique 2014/30/UE**

- ✓ NF EN 55014-1:2017
- ✓ NF EN 55014-2:2015
- ✓ NF EN 61000-3-2:2014
- ✓ NF EN 61000-3-3:2013

Selon le rapport n° **200400655HZH-V1** délivré le 28/06/2020 par **Intertek**.

❖ **Directive relative à la limitation de l'utilisation de certaines substances dangereuses dans les équipements électriques et électroniques RoHS 2011/65/UE**

Selon le rapport n° **1904004 15HZH-002** délivré le 24/07/2019 par **Intertek**.

❖ **Règlement européen REACH 1907/2006**

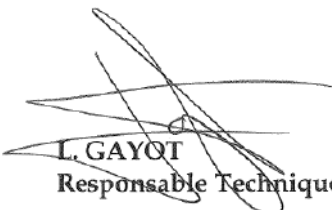
Selon le rapport n° **EFSN16080440C-C1&C2** délivré le 08/08/2016 par **Eurofins**.

❖ **Directive relative à l'écoconception 2009/125/CE - 2015/1188 (ERP)**

- ✓ IEC/EN 60675:1998, Ed. 2.1
- ✓ IEC 62301 Ed. 2.0

Selon le rapport n° **180400086H2H-001** délivré le 17/04/2018 par **Intertek**.

Fait à Longvic, le 24 Juillet 2020


L. GAYOT
Responsable Technique

Le chauffage by  **PLUS**