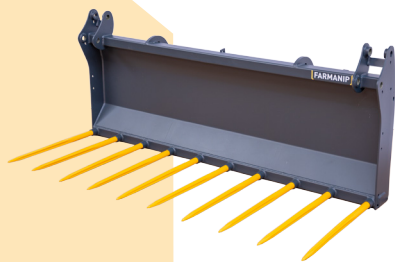


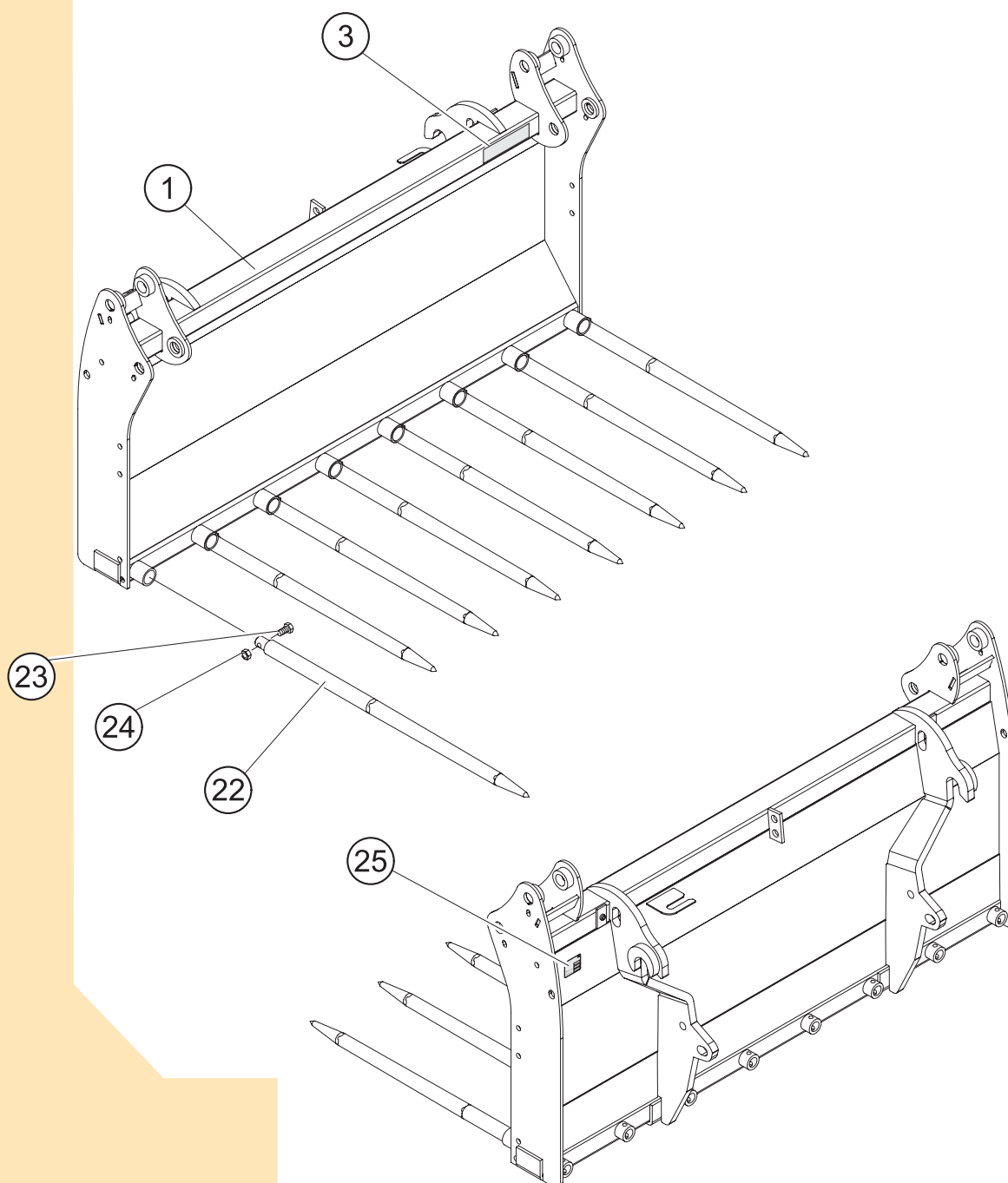
Fourche à fumier

FARMANIP



Un outil simple pour vos travaux de manutention de fumier, disponible en attelage EURO uniquement, la fourche à fumier est équipée de doigts ronds démontables Ø35 x 860 mm, ainsi que d'un fond plat. Elle est également prédisposée pour recevoir une griffe.

| Désignation | Largeur (cm) | Nb de doigts | Capacité utile (L) | Poids (kg) |
|-------------|--------------|--------------|--------------------|------------|
| FF 160 EURO | 160 | 8 | - | 195 |
| FF 180 EURO | 180 | 9 | - | 210 |
| FF 200 EURO | 200 | 10 | - | 250 |



Fourche à fumier



| Rep. | Réf. | Qté. | Dimension. | Français |
|------|------|--------|------------|----------------------------------|
| 10 | | 586014 | 1 | Fourche à Fumier 160 FARMANIP |
| | 1 | 547495 | 1 | BF155 EURO NUE G17 |
| | 2 | 589513 | 1 | STD FF 160 FARMANIP |
| | 22 | 589485 | 8 | D35X860 DOIGT D35X860 BRUT |
| | 23 | 516300 | 8 | CHC M10-45 P:1.5 10.9 ZBJ VIS |
| | 24 | 304603 | 8 | HFR M10 P:1.5 ÉCROU FREIN |
| | 25 | 328462 | 1 | 50X60 ADHÉSIF N° DE SERIE |
| | 3 | 589520 | 1 | ADHESIF LOGO FARMANIP SUR OUTILS |
| 20 | | 586015 | 1 | Fourche à Fumier 180 FARMANIP |
| | 1 | 547492 | 1 | BF175 EURO NUE G17 |
| | 2 | 589723 | 1 | STD FF180 FARMANIP |
| | 22 | 589485 | 9 | D35X860 DOIGT D35X860 BRUT |
| | 23 | 516300 | 9 | CHC M10-45 P:1.5 10.9 ZBJ VIS |
| | 24 | 304603 | 9 | HFR M10 P:1.5 ÉCROU FREIN |
| | 25 | 328462 | 1 | 50X60 ADHÉSIF N° DE SERIE |
| | 3 | 589520 | 1 | ADHESIF LOGO FARMANIP SUR OUTILS |
| 30 | | 586016 | 1 | Fourche à Fumier 200 FARMANIP |
| | 1 | 547486 | 1 | BF205 EURO NUE |
| | 2 | 589724 | 1 | STD FF200 FARMANIP |
| | 22 | 589485 | 10 | D35X860 DOIGT D35X860 BRUT |
| | 23 | 516300 | 10 | CHC M10-45 P:1.5 10.9 ZBJ VIS |
| | 24 | 304603 | 10 | HFR M10 P:1.5 ÉCROU FREIN |
| | 25 | 328462 | 1 | 50X60 ADHÉSIF N° DE SERIE |
| | 3 | 589520 | 1 | ADHESIF LOGO FARMANIP SUR OUTILS |