

Catalogue de pièces détachées

ANNEE 2024
TG19-108HLMBI
EJECTION LATERALE

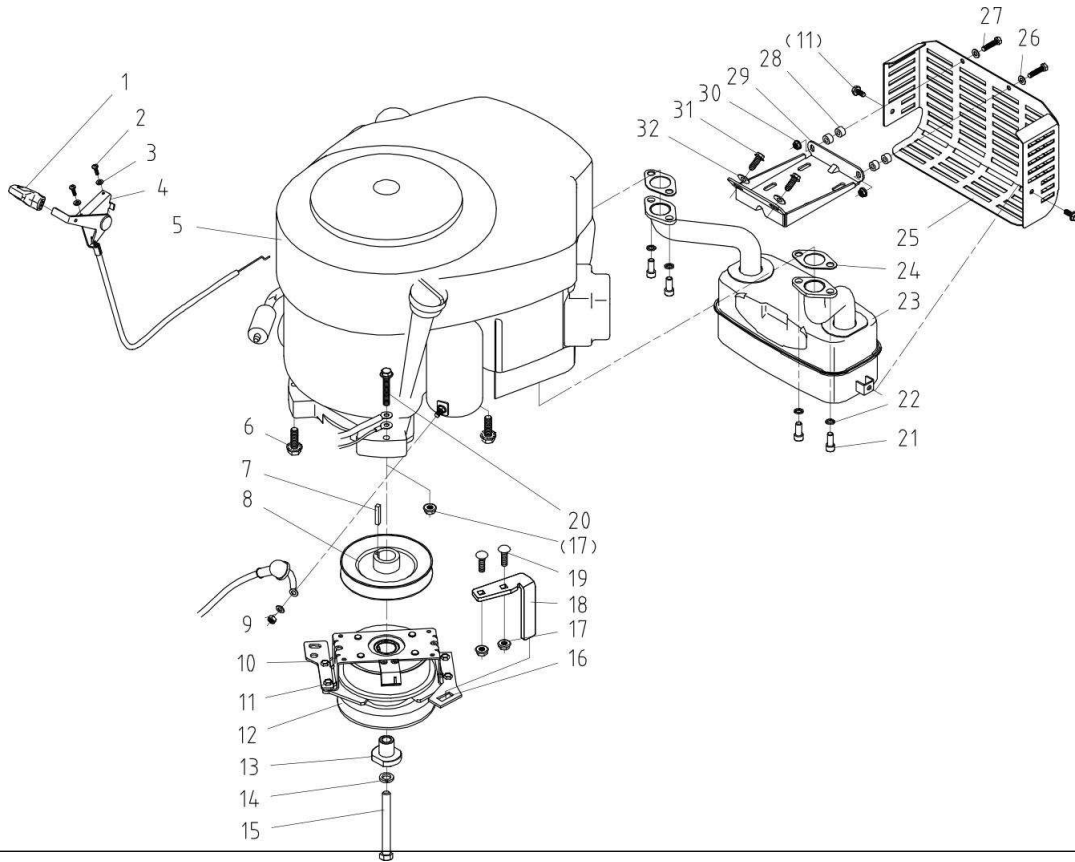


ANNEE 2024

TG19-108HLMBI

Pièces détachées

MOTEUR



Rep.	Référence	Description	Qté	Remarques
1	20084362	POIGNEE PLASTIQUE DU LEVIER D'ACCELERATEUR	1	
2	20051803	VIS M4X16	2	
3	20061531	RONDELLE Φ 4	2	
4	20071440	CABLE DE GAZ	1	
5	20084880	MOTEUR COMPLET LONCIN 586 CC BICYLINDRE	1	
6	20061285	VIS FIXATION MOTEUR 3/8"-16-1 1/4"	3	
7	20070519	CLAVETTE 6.35X30	1	
8	20071187	POULIE MOTEUR	1	
9	20061482	RONDELLE Φ 6	1	
10	20088530	SUPPORT DE GUIDE COURROIE	1	
11	20082800	VIS 6X16	6	
12	20085206	EMBRAYAGE DE LAME	1	
13	20085758	MANCHON D'EMBRAYAGE DE LAMES	1	
14	20061455	RONDELLE RESSORT 7/16"	1	
15	20062410	VIS SERRAGE EMBRAYAGE DE LAME 7/16-20	1	
16	20085121	PLATINE SUPPORT D'EMBRAYAGE DE LAME	1	
17	20061348	ECROU M8	3	
18	20085859	SUPPORT DE PLATINE	1	
19	20061299	VIS M8X20	2	
20	20061254	VIS M8x40	1	
21	20060850	VIS 5/16"-18 -3/4"	4	
22	20061453	RONDELLE RESSORT 5/16"	4	
23	20084879	ECHAPPEMENT	1	

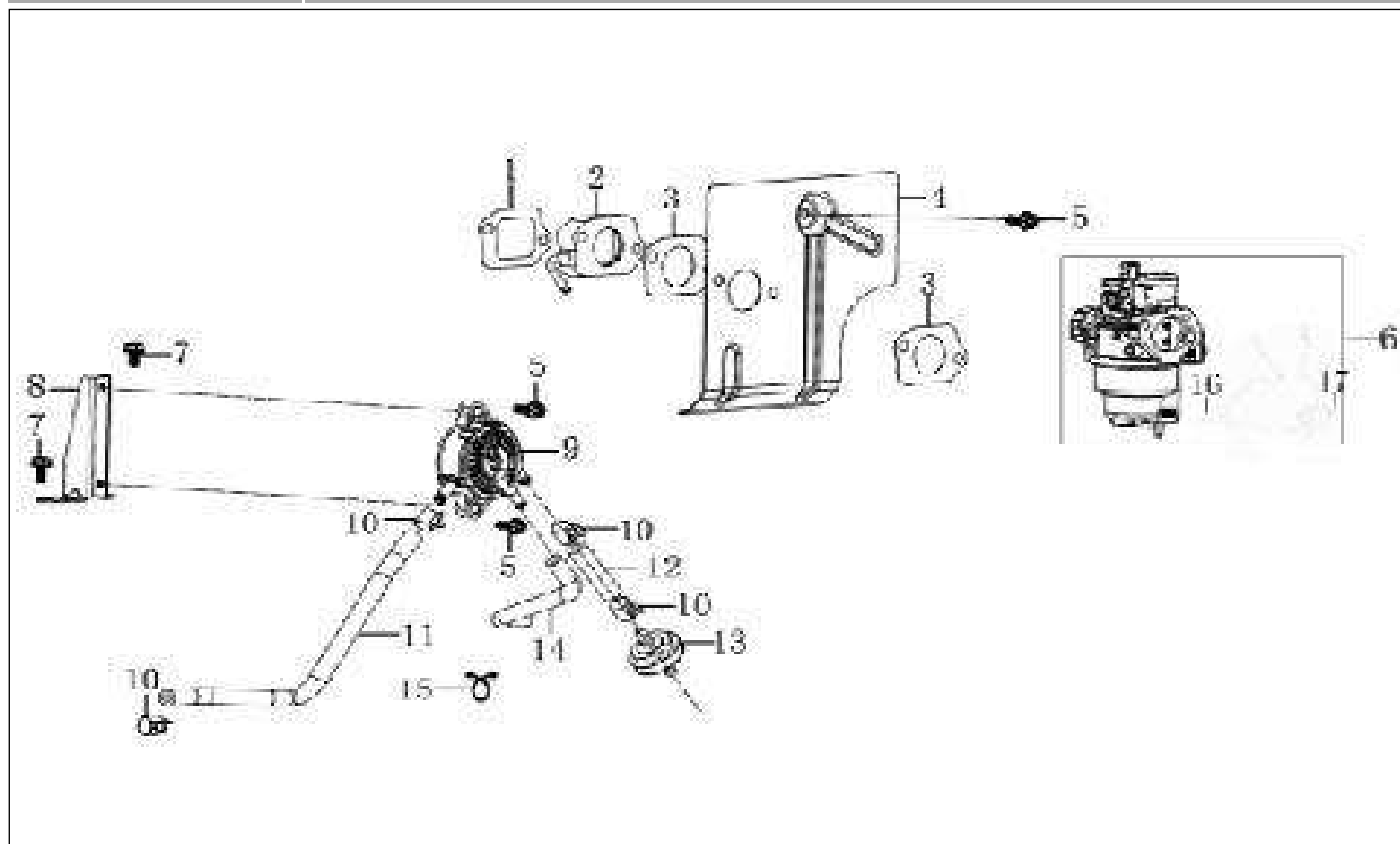
ANNEE 2024
TG19-108HLMBI

24	20070868	JOINT	2
25	20085348	PROTECTION D'ECHAPPEMENT	1
26	20061539	RONDELLE Φ 6	2
27	20061197	VIS M6X25	2
28	20085755	ENTRETOISE Φ 6.2* Φ 12*6	4
29	20084296	SUPPORT GRILLE D'ECHAPPEMENT	1
30	20061346	ECROU M6	2
31	20082799	VIS 5/16-18TX3/4	2
32	20061541	RONDELLE 8	2

ANNEE 2024
TG19-108HLMBI

Pièces détachées

MOTEUR

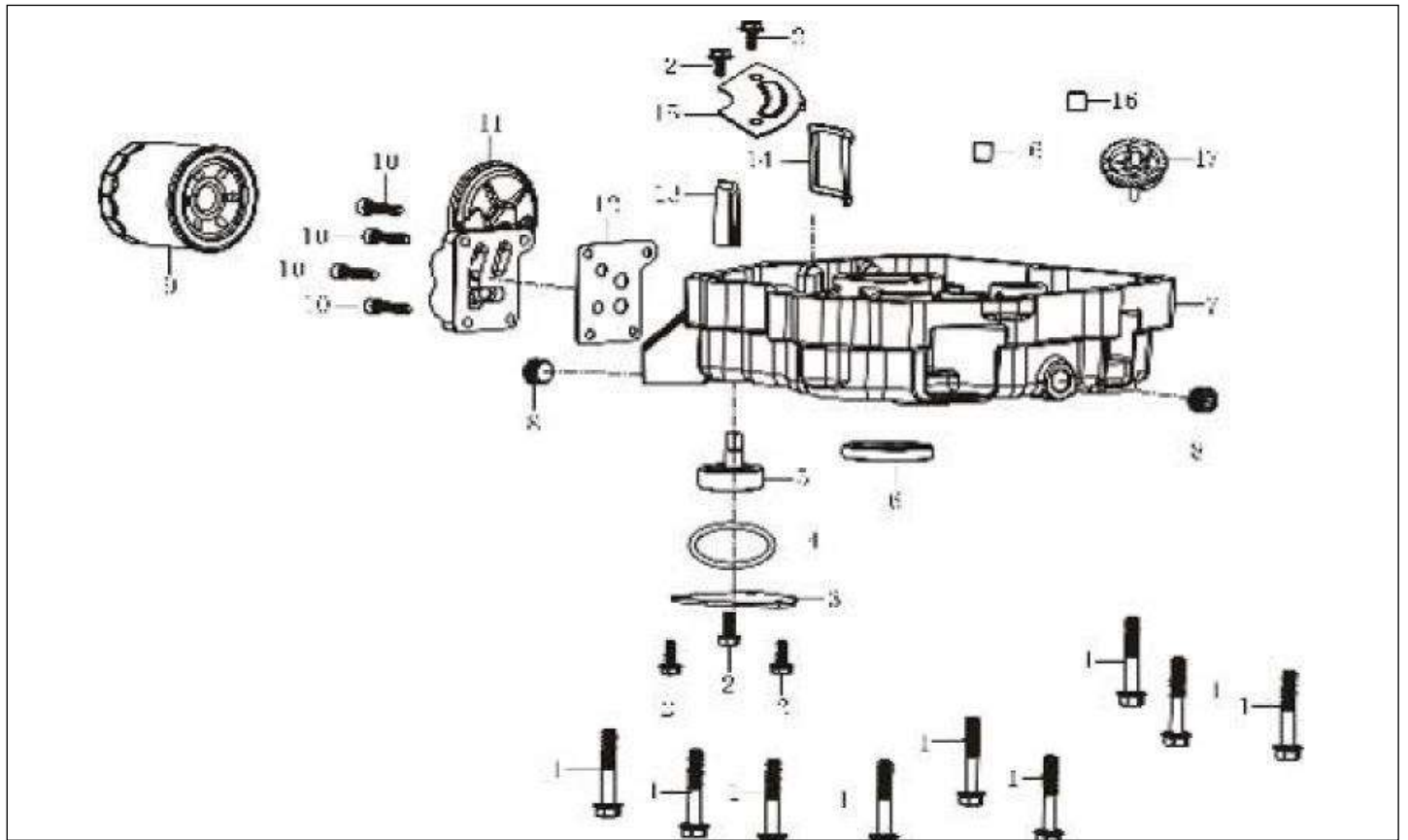


Rep.	Référence	Description	Qté	Remarques
1	170430154-0001	JOINT	1	
2	170440081-0001	ISOLATEUR DE CARBURATEUR	1	
3	170430153-0001	JOINT	2	
4	160190066-0001	DEFLECTEUR	1	
5	380140013-0005	VIS M6 L=16	3	
6	170021453-0002	CARBURATEUR	1	
7	380140067-0003	VIS M6 L=12	2	
8	170470008-0001	SUPPORT	1	
9	170460026-0001	POMPE À CARBURANT	1	
10	380960287-0001	COLLIER DE FIXATION	4	
11	380750401-0001	DURITE	1	
12	380750435-0001	DURITE	1	
13	170010018-0001	FILTRE À CARBURANT	1	
14	380741010-0002	TUYAU D'ÉVACUATION	1	
15	380950193-0001	COLLIER DE FIXATION	2	
16	380450956-0001	RONDELLE	1	
17	170420007-0002	ELECTROVANNE	1	

ANNEE 2024
TG19-108HLMBI

Pièces détachées

MOTEUR

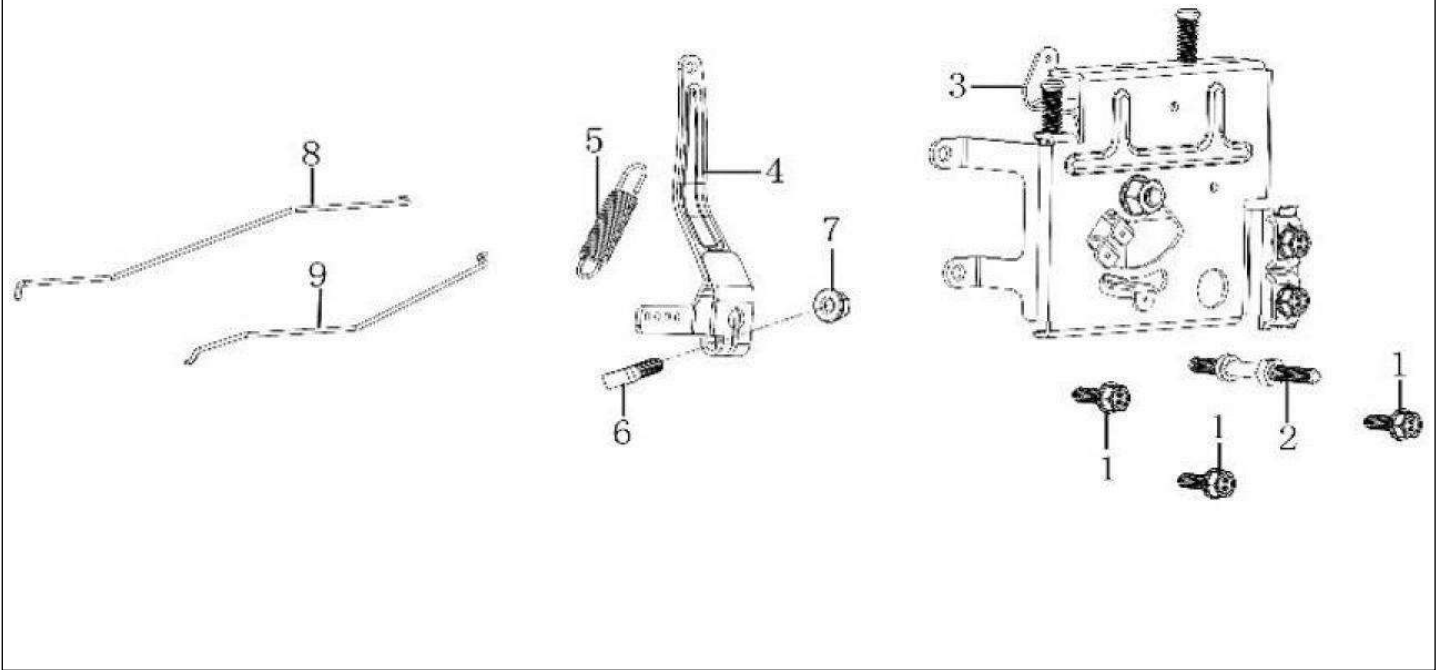


Rep.	Référence	Description	Qté	Remarques
1	380140339-0001	BOULON M10X1,25 L=85	10	
2	380140013-0005	VIS M6 L=16	5	
3	150040033-0001	COUVERCLE POMPE À HUILE	1	
4	380840665-0001	JOINT TORIQUE	1	
5	150010076-0001	ENSEMBLE POMPE À HUILE	1	
6	380650337-0001	JOINT	1	
7	110820229-0001	CARTER INFÉRIEUR	1	
8	110260088-0001	BOUCHON	2	
9	150350046-0002	FILTRE À HUILE	1	
10	380190039-0005	VIS M6 L=25	4	
11	150490013-0001	PIÈCE DE RETOUR D'HUILE	1	
12	150910001-0001	JOINT DE CARTER FILTRE À HUILE	1	
13	150570003-0001	PIÈCE DE RETOUR D'HUILE	1	
14	150290025-0001	CREPINE DE FILTRE À HUILE	1	
15	150340014-0001	PLAQUE DE FILTRE À HUILE	1	
16	380600123-0001	GOUJON	2	
17	171750044-0001	ENSEMBLE RÉGULATEUR	1	

ANNEE 2024
TG19-108HLMBI

Pièces détachées

MOTEUR

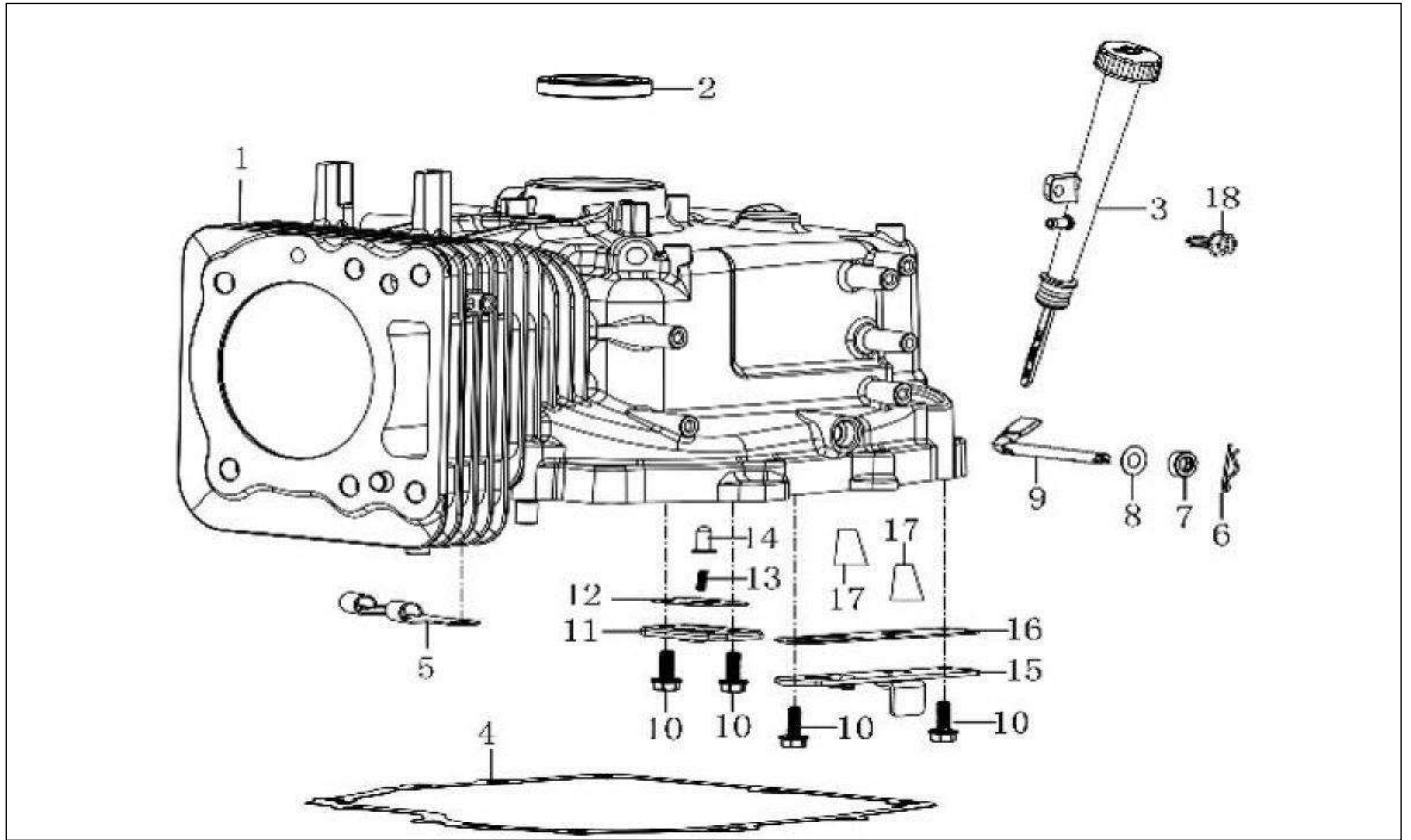


Rep.	Référence	Description	Qté	Remarques
------	-----------	-------------	-----	-----------

ANNEE 2024
TG19-108HLMBI

Pièces détachées

MOTEUR

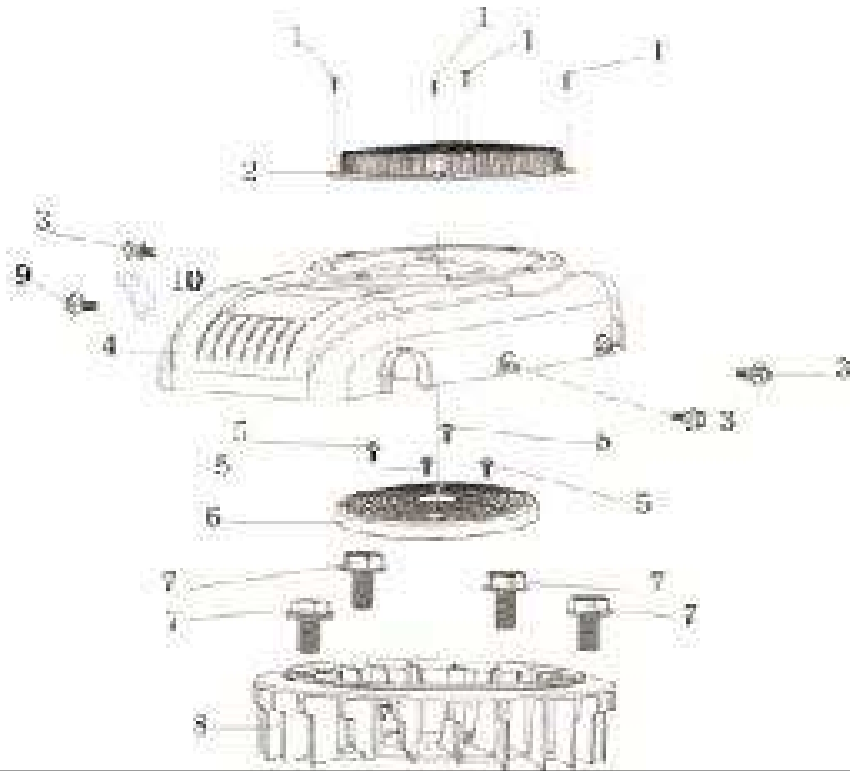


Rep.	Référence	Description	Qté	Remarques
1	110810396-0001	CORPS DE CYLINDRE	1	
2	380650337-0001	JOINT	1	
3	110690061-0001	ENSEMBLE REMPLISSAGE D'HUILE	1	
4	110830054-0001	JOINT DE CARTER INFÉRIEUR	1	
5	380940625-0001	MAINTIEN DE CABLE	1	
6	381350004-0001	GOUPILLE	1	
7	380650339-0001	JOINT	1	
8	380450559-0001	RONDELLE	1	
9	171630020-0001	LEVIER DE RÉGULATEUR	1	
10	380140013-0005	VIS M6 L=16	4	
11	174570001-0001	COUVERCLE DE REGULATEUR	1	
12	174550001-0001	JOINT DE REGULATEUR	1	
13	381150550-0001	RESSORT	1	
14	173240003-0001	VALVE DE REGULATEUR	1	
15	140250020-0001	CLAPET	1	
16	140290012-0001	JOINT	1	
17	174560001-0001	BLOC FILTRE	2	
18	380140077-0005	VIS M6 L=20	1	

ANNEE 2024
TG19-108HLMBI

Pièces détachées

MOTEUR

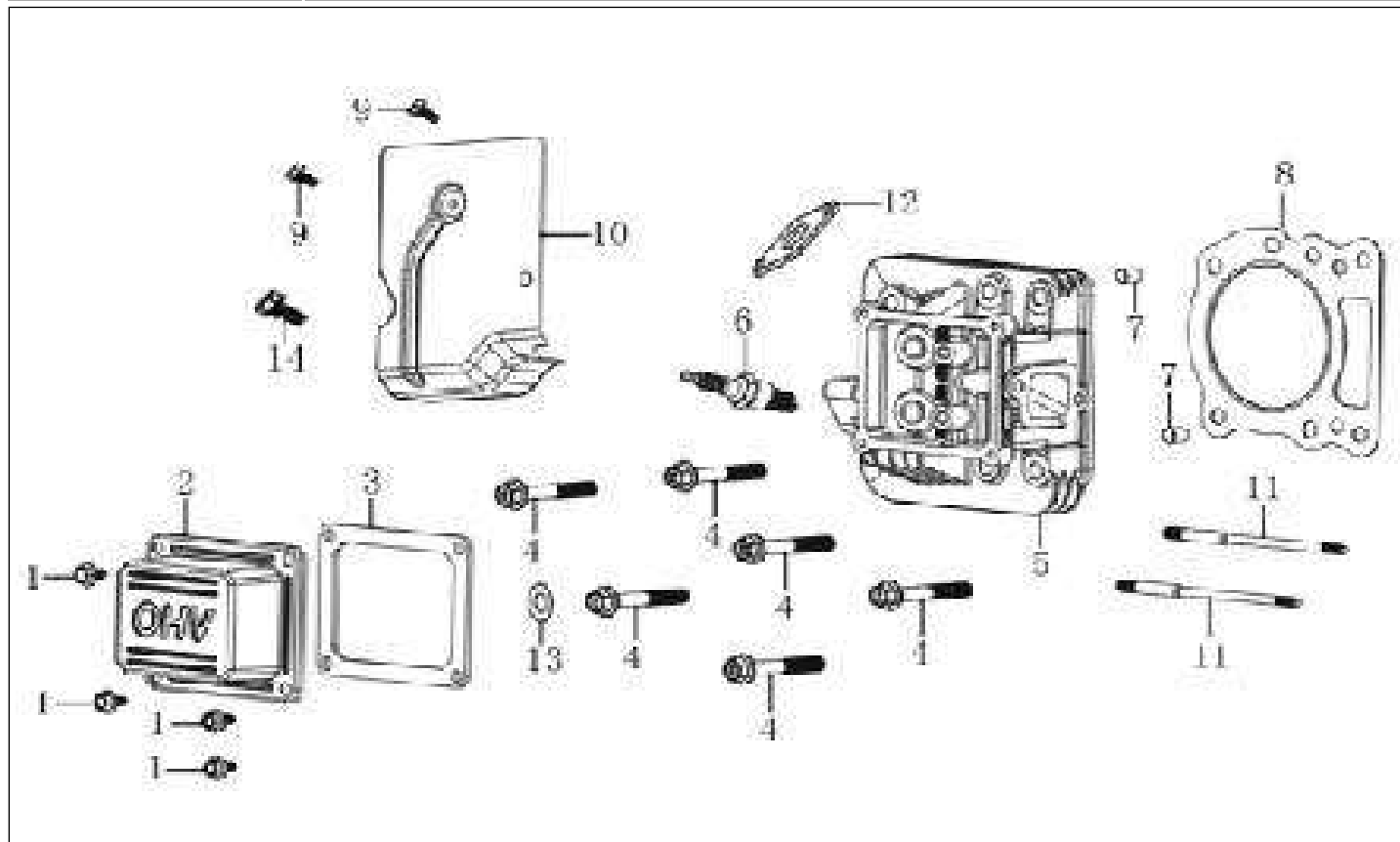


Rep.	Référence	Description	Qté	Remarques
1	380310135-0004	VIS ST4.0 L=15	4	
2	195360016-0001	CAPOT	1	
3	380020086-0001	VIS M6X16,8	3	
4	160210104-0001	VOLUTE MOTEUR	1	
5	380140049-0003	VIS M5 L=16	4	
6	160850003-0001	GRILLE DE PROTECTION	1	
7	380140451-0001	BOULON M8 L=20	4	
8	160180034-0001	VENTILATEUR	1	
9	380020183-0001	VIS M6X13	1	
10	120550026-0001	SUPPORT	1	

ANNEE 2024
TG19-108HLMBI

Pièces détachées

MOTEUR

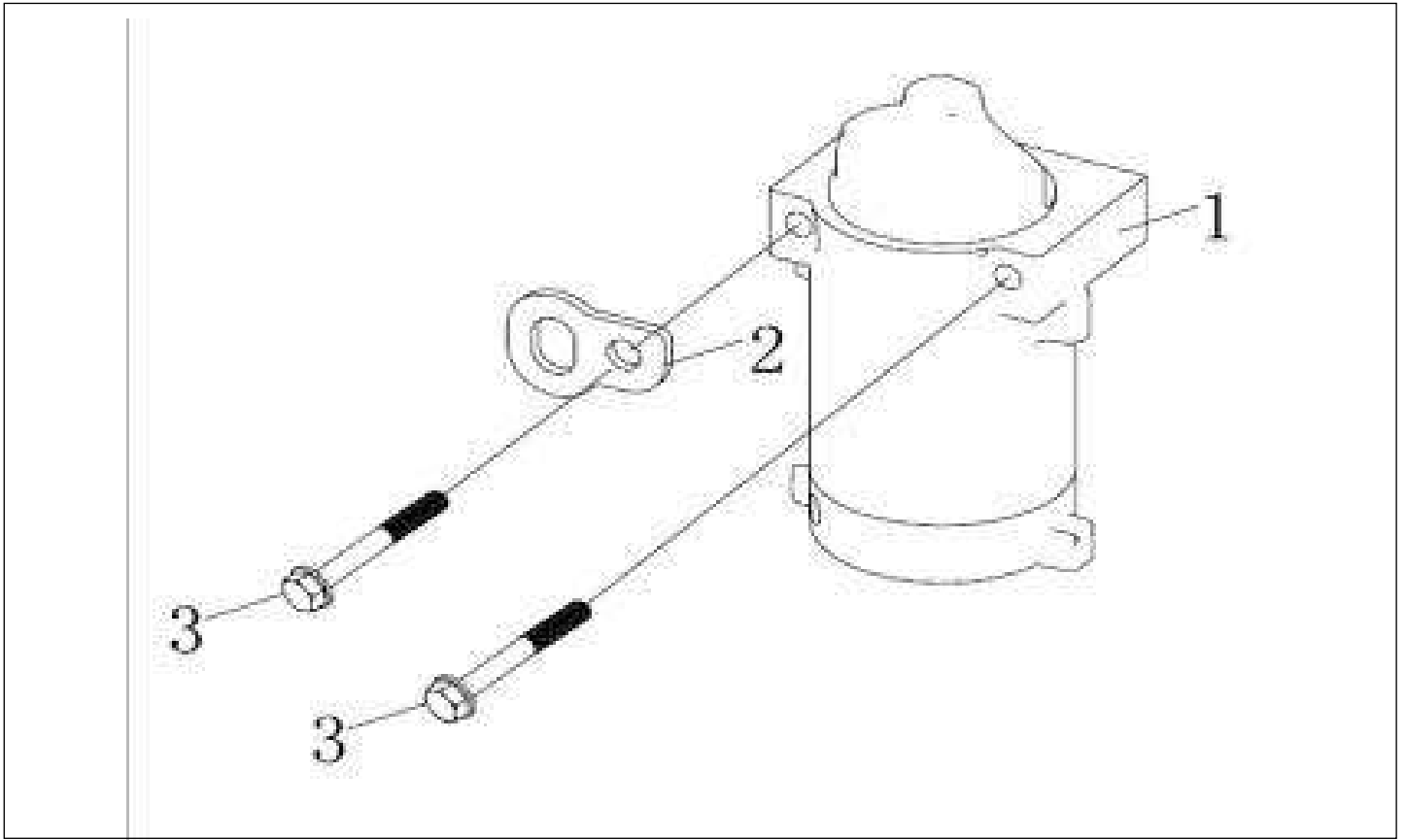


Rep.	Référence	Description	Qté	Remarques
1	380310135-0004	VIS ST4.0 L=15	4	
2	195360016-0001	CAPOT	1	
3	380020086-0001	VIS M6X16,8	3	
4	160210104-0001	VOLUTE MOTEUR	1	
5	380140049-0003	VIS M5 L=16	4	
6	160850003-0001	GRILLE DE PROTECTION	1	
7	380140451-0001	BOULON M8 L=20	4	
8	160180034-0001	VENTILATEUR	1	
9	380020183-0001	VIS M6X13	1	
10	120550026-0001	SUPPORT	1	

ANNEE 2024
TG19-108HLMBI

Pièces détachées

MOTEUR

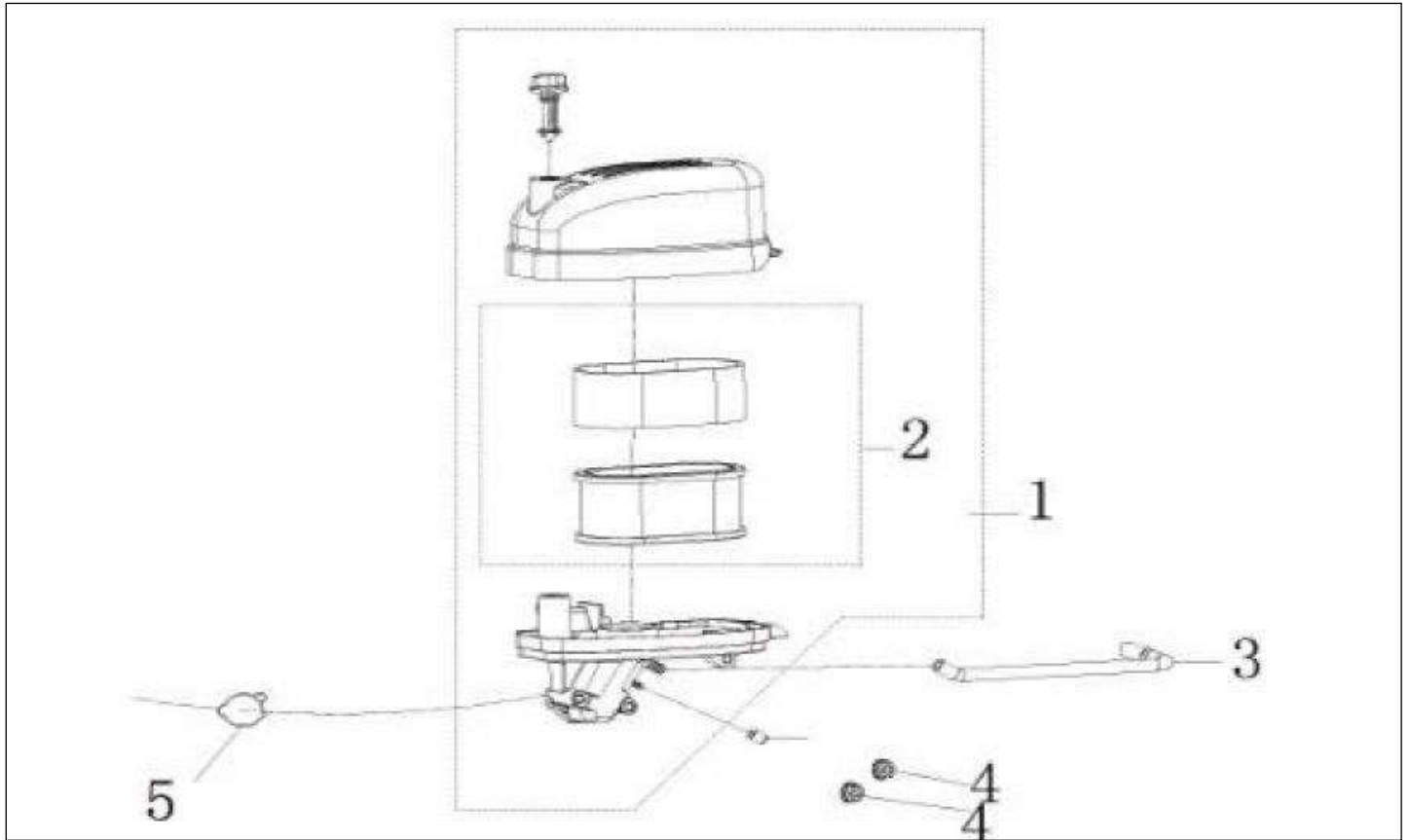


Rep.	Référence	Description	Qté	Remarques
1	270360132-0004	DEMARREUR	1	
2	120550002-0001	SUPPORT	1	
3	380140453-0001	VIS M8-L=80	2	

ANNEE 2024
TG19-108HLMBI

Pièces détachées

MOTEUR

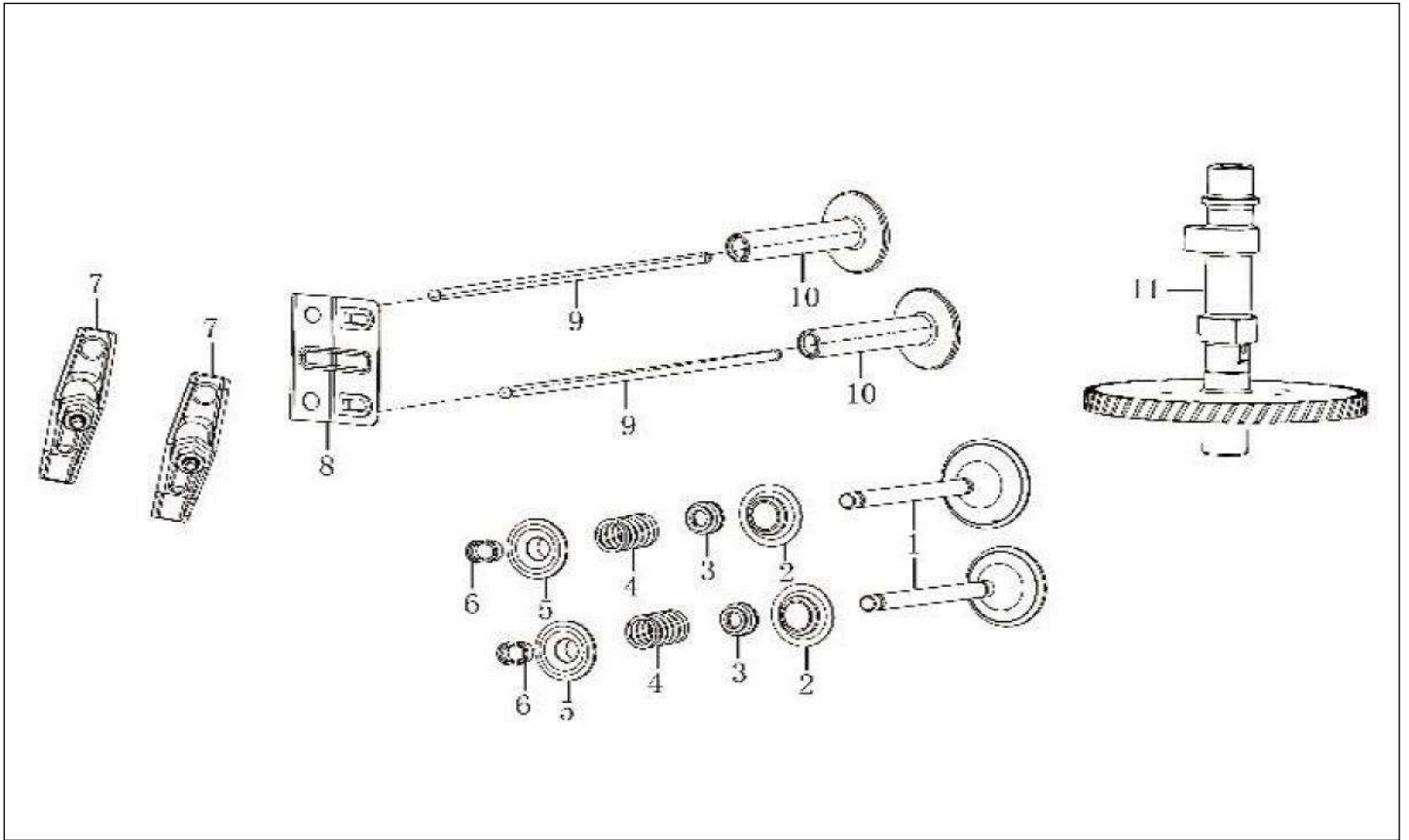


Rep.	Référence	Description	Qté	Remarques
1	180020737-0001	BLOC FILTRE À AIR COMPLET	1	
2	180100094-0001	ENSEMBLE FILTRE & PRÉ FILTRE À AIR	1	
3	380741145-0002	TUYAU D'ÉVACUATION	1	
4	380370066-0001	ECROU M6	3	
5	170430173-0001	JOINT	1	

ANNEE 2024
TG19-108HLMBI

Pièces détachées

MOTEUR

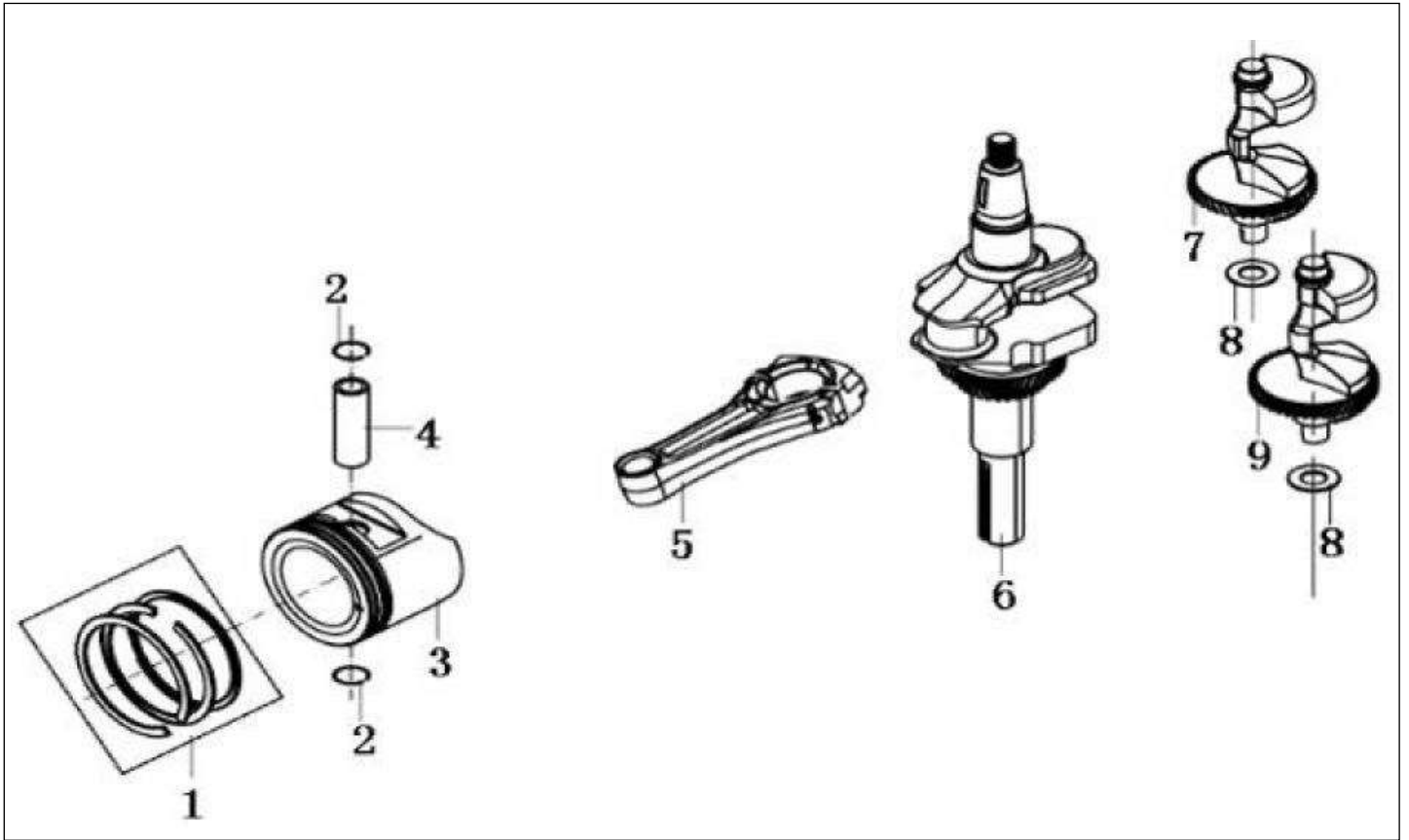


Rep.	Référence	Description	Qté	Remarques
1	500550064-0001	KIT COMPRESSION	1	
2	140360010-0001	SIÈGE DE RESSORT DE SOUPE	2	
3	140400012-0001	JOINT D'ETANCHÉITÉ	2	
4	140340025-0001	RESSORT DE SOUPE	2	
5	140380021-0001	FIXATION DE RESSORT	2	
6	140390015-0001	FERMOIR DE SOUPE	4	
7	140450065-0001	JEU DE CULBUTEURS	2	
8	140710012-0001	GUIDE DE TIGE CULBUTEUR	1	
9	140670036-0001	TIGE D'ENTRAÎNEMENT	2	
10	140690004-0001	POUSSOIR DE SOUPE	2	
11	140020101-0001	ARBRE À CAMES	1	

ANNEE 2024
TG19-108HLMBI

Pièces détachées

MOTEUR

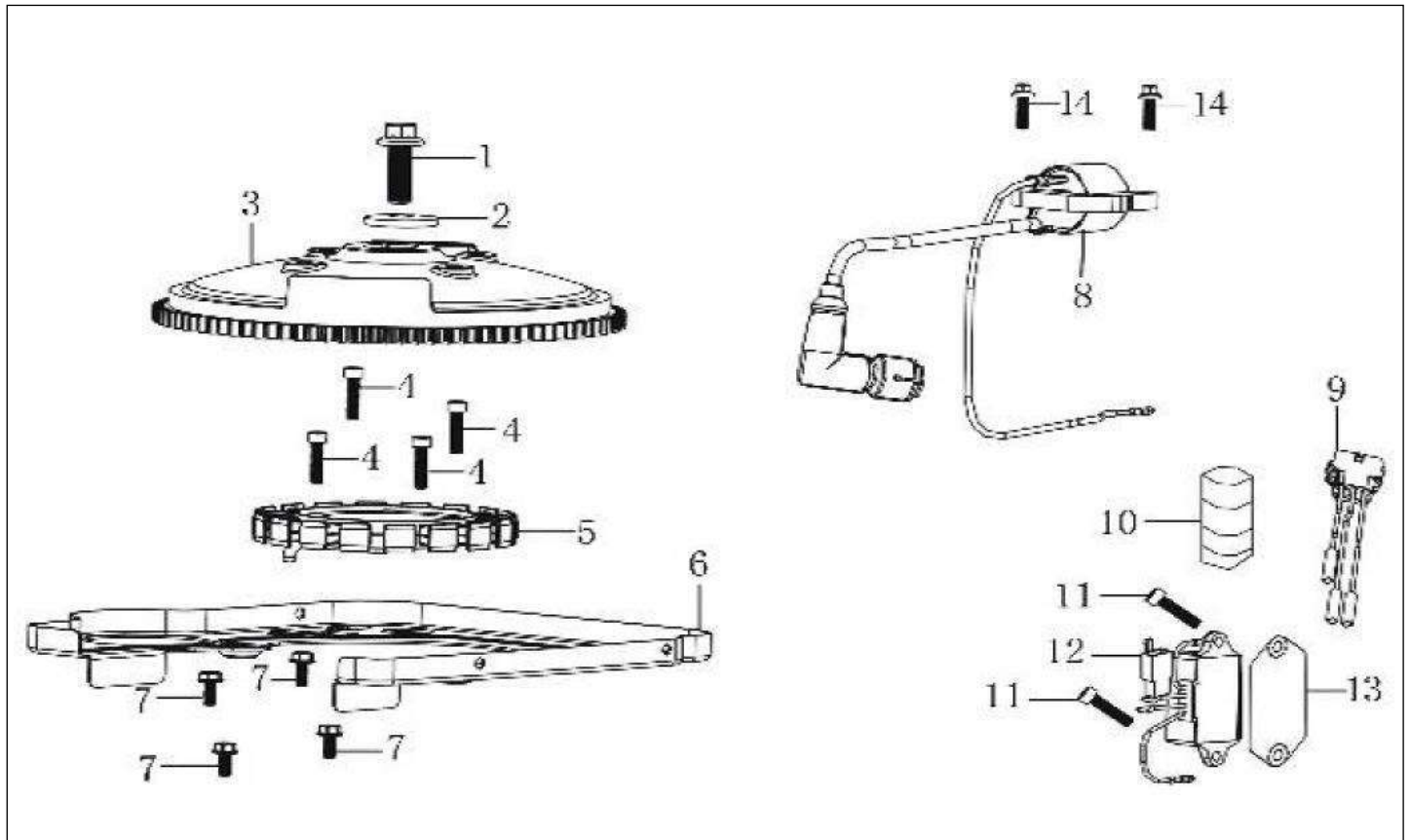


Rep.	Référence	Description	Qté	Remarques
1	130070183-0001	JEU DE SEGMENTS	1	
2	380560057-0001	CIRCLIP	2	
3	130030206-0001	PISTON	1	
4	130060064-0001	AXE, PISTON	1	
5	130150120-0001	BIELLE	1	
6	130290397-0001	VILEBREQUIN	1	
7	130450027-0001	BALANCIER A	1	
8	380450895-0001	RONDELLE	2	
9	130450028-0001	BALANCIER B	1	

ANNEE 2024
TG19-108HLMBI

Pièces détachées

MOTEUR



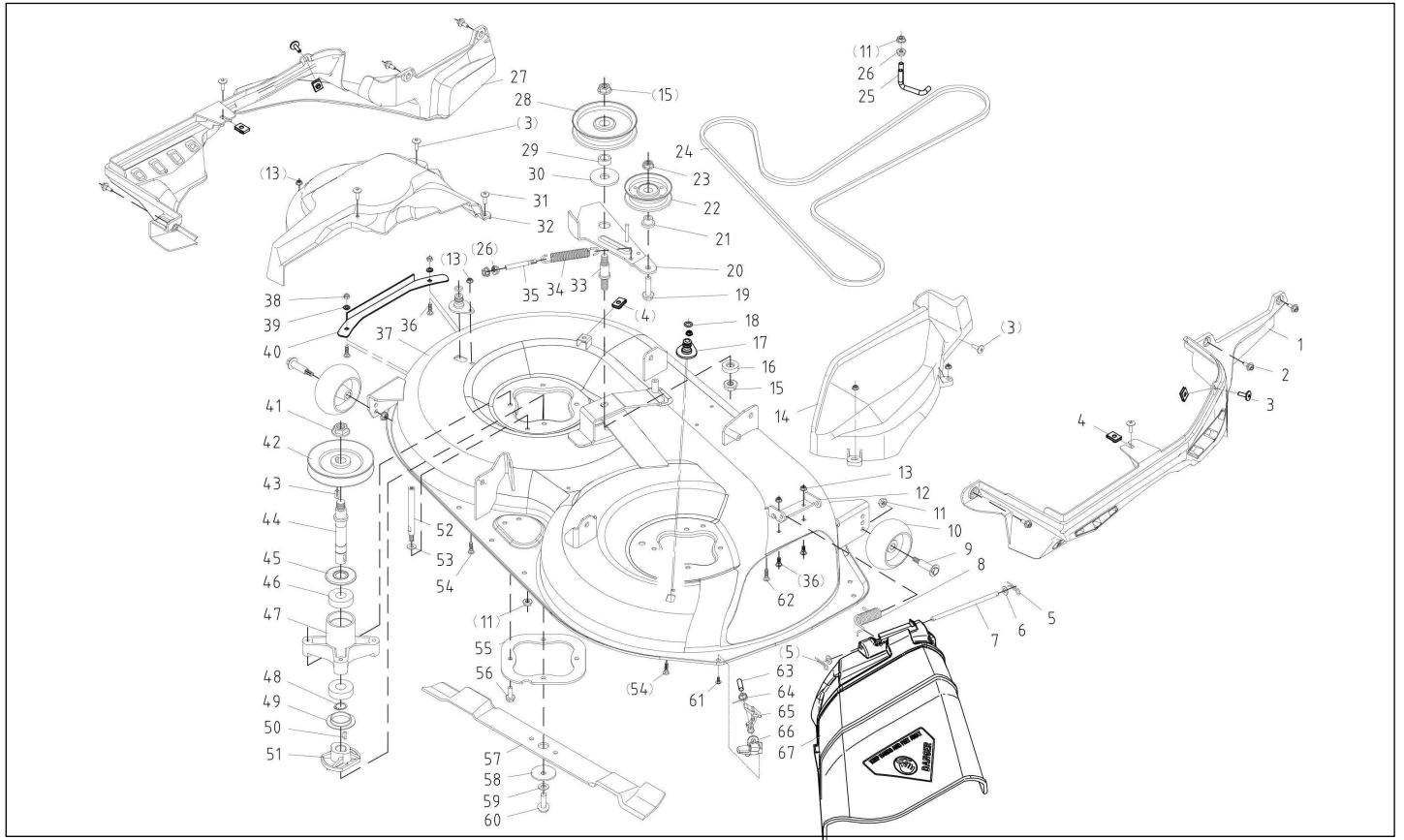
Rep.	Référence	Description	Qté	Remarques
1	380140457-0001	BOULON M12X1,25 L=35	1	
2	380450702-0001	RONDELLE	1	
3	270020222-0001	VOLANT MOTEUR	1	
4	380190039-0005	VIS M6 L=25	4	
5	270190020-0001	BOBINE CHARGEUR	1	
6	160200059-0001	SUPPORT	1	
7	380140013-0005	VIS M6 L=16	4	
8	270920339-0001	BOBINE	1	
9	271280100-0001	CABLAGE RECTIFIEUR	1	
11	380190008-0005	VIS M6 L=20	2	
12	270880157-0001	RECTIFIEUR	1	
13	181600035-0001	JOINT	1	
14	380140077-0005	VIS M6 L=20	2	

ANNEE 2024

TG19-108HLMBI

Pièces détachées

PLATEAU DE COUPE



Rep.	Référence	Description	Qté	Remarques
1	20086269	PROTECTION DE COURROIE DROITE	1	
2	20082801	VIS 6,3X11,5	6	
3	20060893	VIS M6X16	7	
4	20070630	ECROU CLIP M6	5	
5	20070576	GOUPILLE	2	
6	20061544	RONDELLE $\Phi 8$	4	
7	20082335	AXE TRAVERSANT $\phi 8 \times 168$	1	
8	20086192	RESSORT	1	
9	20085378	AXE DE ROUE ANTI SCALPING	2	
10	20088559	ROUE ANTI-SCALPING 2024	2	
11	20061348	ECROU M8	3	
12	20084843	CHARNIERE	1	
13	20061385	ECROU M6	7	
14	20086316	CACHE COURROIE DROIT	1	
15	20061359	ECROU M12 \times 1.25	2	
16	20070897	ENTRETOISE	1	
17	20070624	RACCORD DE LAVAGE	2	
18	20055756	JOINT TORIQUE 11.2X2.65	2	
19	20062521	VIS M10X1.25X40	1	
20	20084840	SUPPORT DE GALET TENDEUR	1	
21	20071180	BAGUE ÉPAULÉE	1	
22	20071213	POULIE	1	
23	20061405	ECROU M10 \times 1.25	1	

ANNEE 2024
TG19-108HLMBI

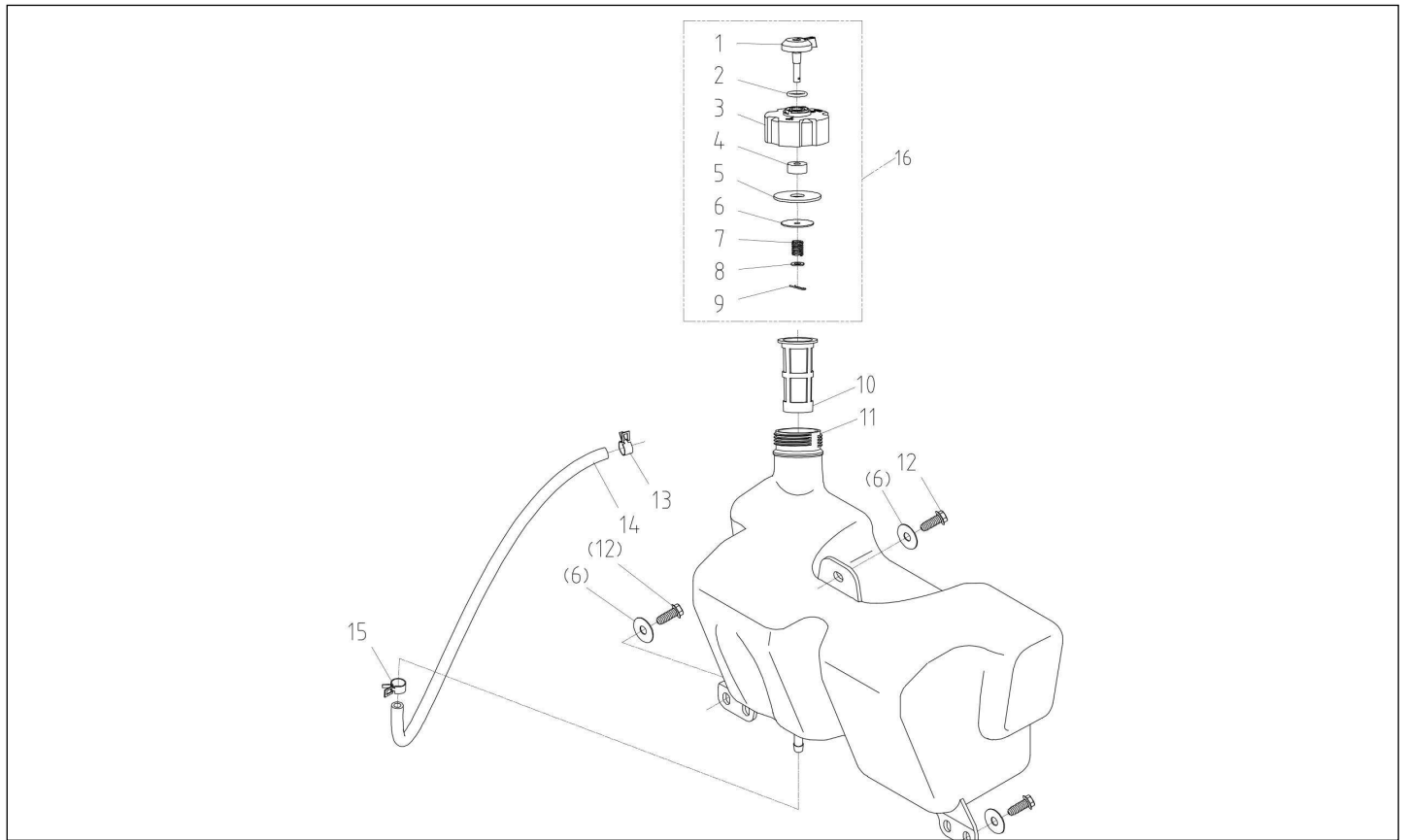
24	20071679	COURROIE 48X920 (AKX2337)	1
25	20088529	GUIDE COURROIE EMBRAYAGE	1
26	20061336	ECROU M8	3
27	20086267	PROTECTION DE COURROIE GAUCHE	1
28	20070908	POULIE	1
29	20070898	ENTRETOISE	1
30	20070896	RONDELLE ϕ 17.3 \times ϕ 55 \times 54	1
31	20060923	VIS M6X12	1
32	20086315	CACHE COURROIE GAUCHE	1
33	20070899	POULIE	1
34	20070875	RESSORT	1
35	20084542	TIGE D'ASSEMBLAGE FILETÉE	1
36	20061289	BOULON M6X16	4
37	20084872	CARTER DE COUPE NU 108 CM EJECTION LATERALE	1
38	20061421	ECROU M8	2
39	20061482	RONDELLE ϕ 6	2
40	20086368	PLAQUE LATERALE DE CARTER DE COUPE 108CM	1
41	20070627	ECROU DE POULIE DE PALIER DE LAME	2
42	20070638	POULIE	2
43	20061650	CLAVETTE C6 \times 18	2
44	20070622	AXE DE PALIER DE LAME EJECTION LATERALE	2
45	20071285	COUELLE SUPPORT DE ROULEMENT	2
46	20061625	ROULEMENT 6204-2RZ	4
47	20054347	CORPS DE PALIER DE LAME	2
48	20061488	CIRCLIP POUR ALESAGE 19	2
49	20070635	COUELLE SUPPORT DE ROULEMENT	2
50	20061651	CLAVETTE 4X16	2
51	20054345	SUPPORT DE LAME	2
52	20070892	TIGE FILETÉE	2
53	20061541	RONDELLE 8	1
54	20061249	VIS M6X30	2
55	20088737	PLATINE DE RENFORT	2
56	20061265	VIS M8X35	8
57	20071405	LAME COUPE 108CM EJECTION LATERALE	2
58	20070623	RONDELLE	2
59	20061497	RONDELLE ϕ 10	2
60	20061267	VIS DE LAME	2
61	20051827	VIS ST4,8X13	1
62	20061301	VIS M6X25	1
63	20086275	GOUPILLE DE VERROUILLAGE	1
64	20086276	RESSORT	1
65	20086278	CLIP DE FERMETURE	1
66	20086277	BLOCAGE DEFLECTEUR	1
67	20086249	DEFLECTEUR	1

ANNEE 2024

TG19-108HLMBI

Pièces détachées

RESERVOIR



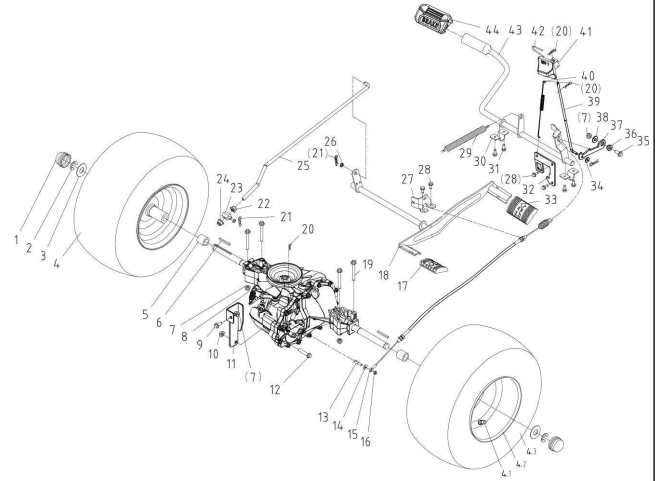
Rep.	Référence	Description	Qté	Remarques
1	20059754	LEVIER DE MISE A L'AIR BOUCHON DE RESERVOIR	1	
2	20071493	JOINT	1	
3	20059760	BOUCHON RESERVOIR ESSENCE	1	
4	20059763	FILTRE DE BOUCHON DE RESERVOIR	1	
5	20071494	JOINT DE BOUCHON DE RESERVOIR	1	
6	20071676	RONDELLE 6.5×25×1.4	4	
7	20059764	RESSORT DE BOUCHON DE RESERVOIR	1	
8	20061445	RONDELLE $\phi 5$	1	
9	20059765	GOUPILLE	1	
10	20059766	PRE-FILTRE CARBURANT	1	
11	20071228	RESERVOIR A CARBURANT	1	
12	20082800	VIS 6X16	3	
13	20062744	COLLIER DE DURITE $\phi 10$	1	
14	20070865	DURITE	1	
15	20071161	COLLIER DE DURITE $\phi 10$	1	
16	20071747	BOUCHON ESSENCE COMPLET INCLUS N°1 à 9	1	

ANNEE 2024

TG19-108HLMBI

Pièces détachées

TRANSMISSION



Rep.	Référence	Description	Qté	Remarques
1	20068187	CACHE PLASTIQUE	2	
2	20061430	RONDELLE DENTEE 15	2	
3	20071143	RONDELLE φ20×φ43×3	2	
4	20086524	ROUE ARRIER COMPLETE	2	
5	20071171	ENTRETOISE	2	
6	20071174	CLAVETTE 4.85×60	2	
7	20061348	ECROU M8	5	
8	20071172	TRANSMISSION HYDROSTATIQUE HYDRO-GEAR T2	1	
9	20061274	VIS M8×20	1	
10	20061336	ECROU M8	1	
11	20085923	PLATINE SUPPORT DE BOITE DE VITESSE	1	
12	20061256	VIS M8×45	1	
13	20085876	AXE EPAULÉ FILETÉ	1	
14	20061539	RONDELLE φ6	1	
15	20084577	CABLE DE FREIN	1	
16	20061421	ECROU M8	1	
17	20068229	GARNITURE DE PEDALE ARRIERE	1	
18	20084591	PEDALE D'AVANCEMENT	1	
19	20061240	VIS 8X70	4	
20	20070582	GOUPILLE	4	
21	20070576	GOUPILLE	2	
22	20061369	ECROU 10X1.25	4	
23	20085751	TOURILLON DE REGLAGE	1	

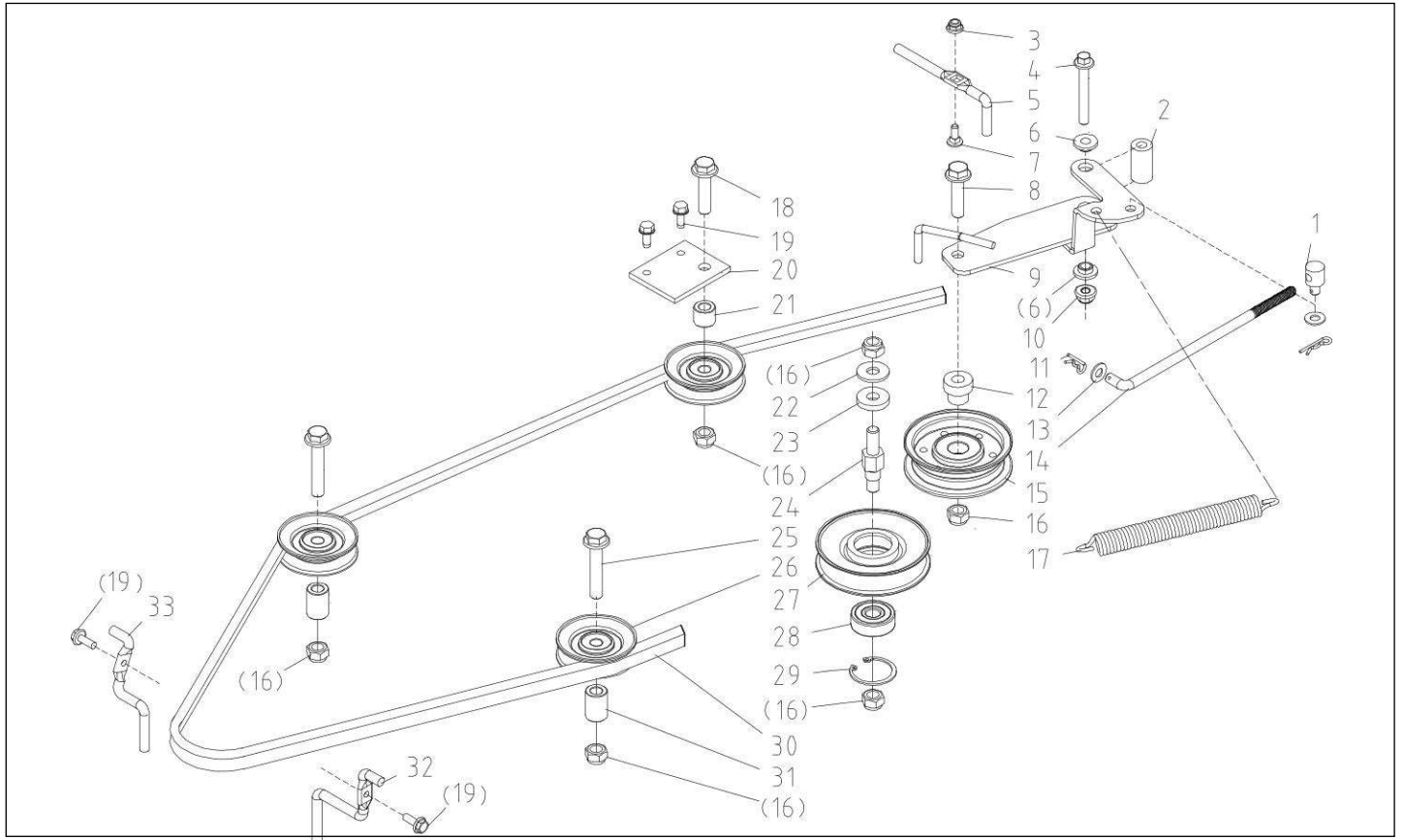
ANNEE 2024
TG19-108HLMBI

24	20061403	ECROU M10X1.25	1
25	20084580	TRINGLE DE COMMANDE HYDROSTATIQUE	1
26	20061497	RONDELLE Ø10	1
27	20088861	SUPPORT DE CABLE	1
28	20082800	VIS 6X16	4
29	20084574	RESSORT DE PEDALE DE FREIN	1
30	20084532	COLLIER DE SERRAGE EN U	2
31	20082799	VIS 5/16-18TX3/4	4
32	20089015	SUPPORT	1
33	20068230	GARNITURE AVANT DE PEDALE	1
34	20073313	RONDELLE 16.5X30X1.5	1
35	20061482	RONDELLE Ø6	1
36	20061250	VIS EPAULÉE M8X25	1
37	20088842	BAGUE EPAULÉE	1
38	20089014	PIECE DE BLOCAGE FREIN DE PARKING	1
39	20061541	RONDELLE 8	1
40	20088846	TIGE DE COMMANDE BOUTON FREIN DE PARKING	1
41	20070894	RESSORT	1
42	20086506	LEVIER DE COMMANDE DE FREIN ORANGE RAL2004	1
42	20085212	LEVIER DE COMMANDE DE FREIN JAUNE RAL1021	1
43	20084581	RESSORT FIXATION EN U	1
44	20088844	ROUE ARRIERE COMPLETE 18X8.5-8	1
45	20082728	GARNITURE DE PEDALE DE FREIN DE PARKING	1
401	20061665	ROUE AVANT COMPLETE	2
402	20071175	JANTE	2
403	20083979	PNEU 18X8.5-8	2

ANNEE 2024
TG19-108HLMBI

Pièces détachées

TRANSMISSION



Rep.	Référence	Description	Qté	Remarques
1	20070581	AXE EPAULÉ PERCÉ	1	
2	20084436	ENTRETOISE $\Phi 8 \times \Phi 18 \times 33$	1	
3	20061385	ECROU M6	1	
4	20061275	VIS M8x60	1	
5	20084713	GUIDE COURROIE GAUCHE	1	
6	20070780	BAGUE	2	
7	20061289	BOULON M6X16	1	
8	20062521	VIS M10X1.25X40	1	
9	20084440	PLATINE DE POULIE GUIDE COURROIE	1	
10	20061336	ECROU M8	1	
11	20070576	GOUILLE	2	
12	20071180	BAGUE ÉPAULÉE	1	
13	20062716	RONDELLE $\Phi 8$	2	
14	20084710	TRINGLE	1	
15	20071213	POULIE	1	
16	20061403	ECROU M10X1.25	6	
17	20070875	RESSORT	1	
18	20061321	VIS M10x1.25x45	1	
19	20082800	VIS 6X16	4	
20	20084715	SUPPORT DE POULIE	1	
21	20084712	MANCHON	1	
22	20061542	RONDELLE 10	1	
23	20062499	RONDELLE $\phi 27 \times \phi 10.5 \times 5$	1	

ANNEE 2024
TG19-108HLMBI

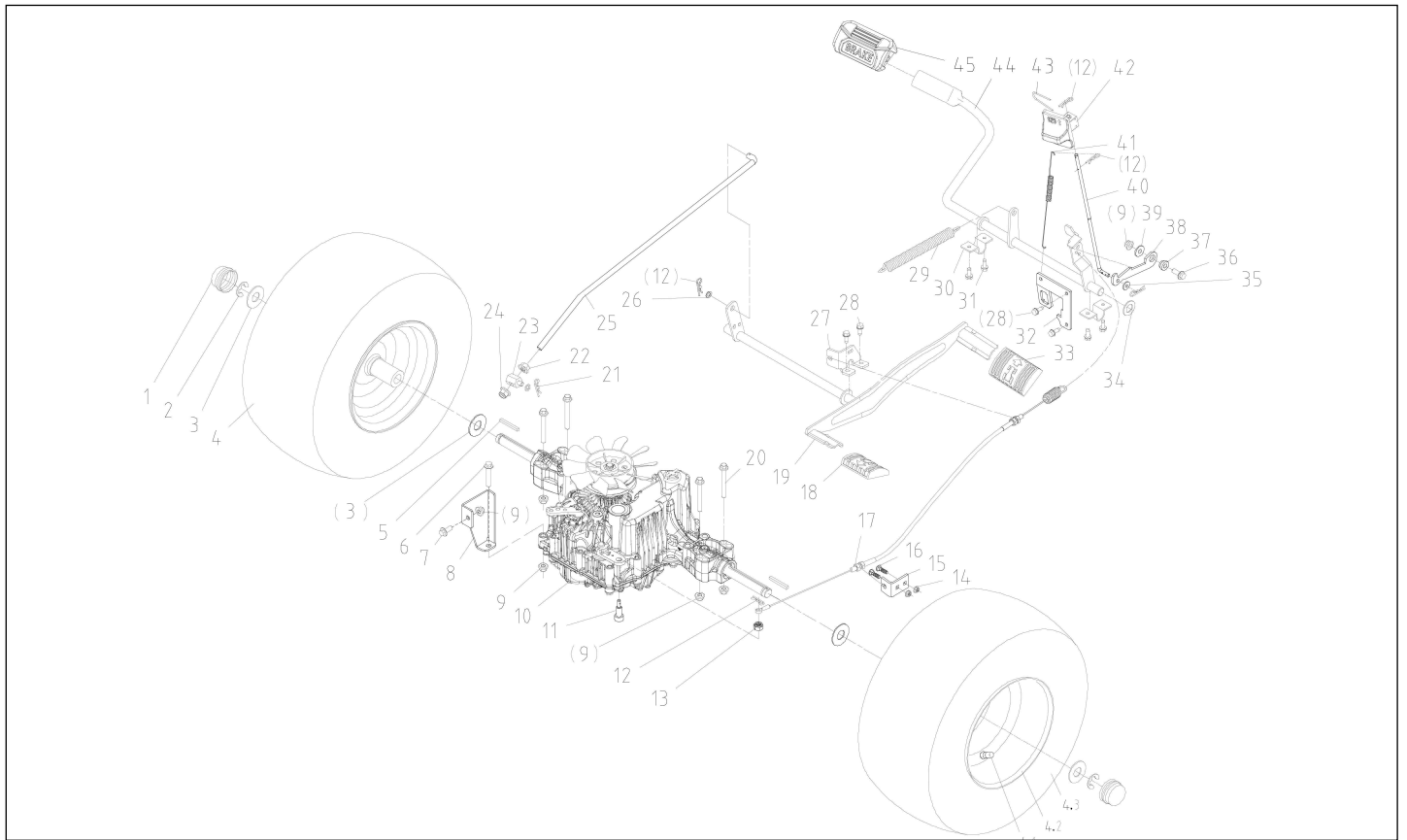
24	20084441	BOULON	1
25	20062515	VIS M10×1.25×50	2
26	20071208	POULIE	3
27	20070536	POULIE	1
28	20061626	ROULEMENT 6301-2RS	1
29	20061549	CIRCLIPS 37	1
30	20084444	COURROIE DE TRANSMISSION HYDROSTATIQUE	1
31	20084442	MANCHON	2
32	20084716	GUIDE COURROIE DROIT	1
33	20084709	GUIDE COURROIE GAUCHE	1

ANNEE 2024

TG19-108HLMBI

Pièces détachées

TRANSMISSION



Rep.	Référence	Description	Qté	Remarques
1	20068187	CACHE PLASTIQUE	2	
2	20061430	RONDELLE DENTEE 15	2	
3	20071143	RONDELLE φ20×φ43×3	4	
4	20086530	ROUE ARRIERE COMPLETE 18X8.5-8	2	
5	20071174	CLAVETTE 4.85×60	2	
6	20061254	VIS M8×40	1	
7	20061274	VIS M8×20	1	
8	20085196	PLATINE SUPPORT DE BOITE DE VITESSE	1	
9	20061348	ECROU M8	6	
10	20086645	TRANSMISSION HYDROSTATIQUE TUFF TORQ	1	
11	20086191	BOULON	1	
12	20070582	GOUPILLE	4	
13	20061419	ECROU M10X1.5	1	
14	20061385	ECROU M6	2	
15	20085192	SUPPORT DE CABLE	1	
16	20061289	BOULON M6X16	2	
17	20088865	CABLE DE FREIN POUR BOITE K46	1	
18	20068229	GARNITURE DE PEDALE ARRIERE	1	
19	20084591	PEDALE D'AVANCEMENT	1	
20	20061310	VIS 8X65	4	
21	20070576	GOUPILLE	1	
22	20061369	ECROU 10X1.25	4	
23	20085748	TOURILLON DE REGLAGE	1	

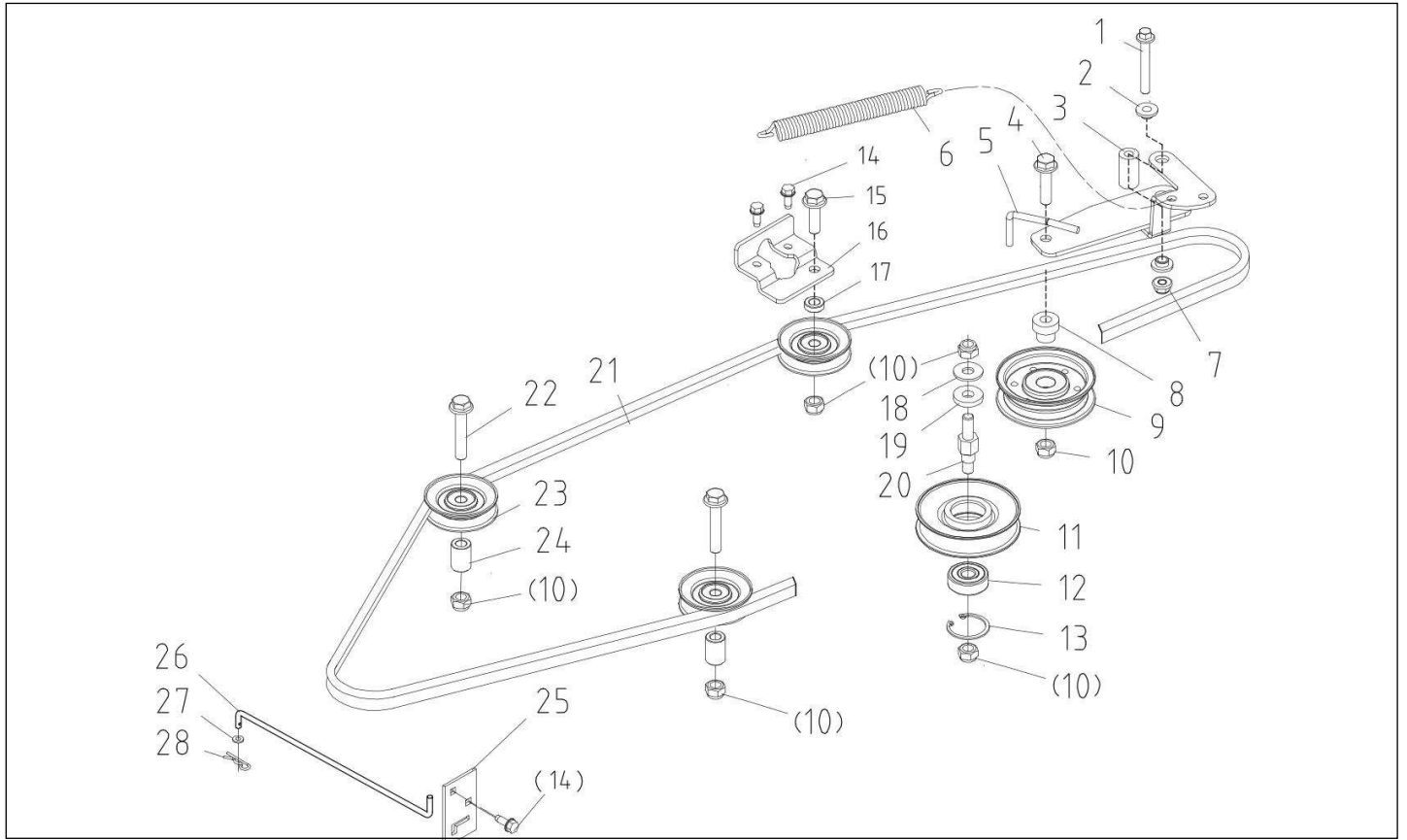
ANNEE 2024
TG19-108HLMBI

24	20061403	ECROU M10X1.25	1
25	20085194	TRINGLE DE COMMANDE HYDROSTATIQUE	1
26	20061497	RONDELLE Ø10	1
27	20088861	SUPPORT DE CABLE	1
28	20082800	VIS 6X16	4
29	20084574	RESSORT DE PEDALE DE FREIN	1
30	20084532	COLLIER DE SERRAGE EN U	2
31	20082799	VIS 5/16-18TX3/4	4
32	20089015	SUPPORT	1
33	20068230	GARNITURE AVANT DE PEDALE	1
34	20073313	RONDELLE 16.5X30X1.5	1
35	20061482	RONDELLE Ø6	1
36	20061250	VIS EPAULÉE M8X25	1
37	20088842	BAGUE EPAULÉE	1
38	20089014	PIECE DE BLOCAGE FREIN DE PARKING	1
39	20061541	RONDELLE 8	1
40	20088846	TIGE DE COMMANDE BOUTON FREIN DE PARKING	1
41	20070894	RESSORT	1
42	20084583	LEVIER DE COMMANDE DE FREIN ROUGE RAL 3020	1
42	20086506	LEVIER DE COMMANDE DE FREIN ORANGE RAL2004	1
42	20085212	LEVIER DE COMMANDE DE FREIN JAUNE RAL1021	1
42	20085255	LEVIER DE COMMANDE DE FREIN VERT RAL6029	1
42	20085155	LEVIER DE COMMANDE DE FREIN ROUGE RAL 3002	1
43	20084581	RESSORT FIXATION EN U	1
44	20088844	ROUE ARRIERE COMPLETE 18X8.5-8	1
45	20082728	GARNITURE DE PEDALE DE FREIN DE PARKING	1
401	20061665	ROUE AVANT COMPLETE	2
402	20060810	JANTE	2
403	20083979	PNEU 18X8.5-8	2

ANNEE 2024
TG19-108HLMBI

Pièces détachées

TRANSMISSION



Rep.	Référence	Description	Qté	Remarques
1	20061275	VIS M8x60	1	
2	20070780	BAGUE	2	
3	20084436	ENTRETOISE $\Phi 8 \times \Phi 18 \times 33$	1	
4	20062521	VIS M10X1.25X40	1	
5	20084440	PLATINE DE POULIE GUIDE COURROIE	1	
6	20070875	RESSORT	1	
7	20061336	ECROU M8	1	
8	20071180	BAGUE ÉPAULÉE	1	
9	20071213	POULIE	1	
10	20061403	ECROU M10X1.25	6	
11	20070536	POULIE	1	
12	20061626	ROULEMENT 6301-2RS	1	
13	20061549	CIRCLIPS 37	1	
14	20082800	VIS 6X16	4	
15	20061284	BOULON M10x1.25x35	1	
16	20088482	SUPPORT DE POULIE	1	
17	20088483	BAGUE $\phi 10 \times \phi 18 \times 7$	1	
18	20061542	RONDELLE 10	1	
19	20062499	RONDELLE $\phi 27 \times \phi 10.5 \times 5$	1	
20	20084441	BOULON	1	
21	20085198	COURROIE DE TRANSMISSION HYDROSTATIQUE	1	
22	20062515	VIS M10x1.25x50	2	
23	20071208	POULIE	3	

ANNEE 2024
TG19-108HLMBI

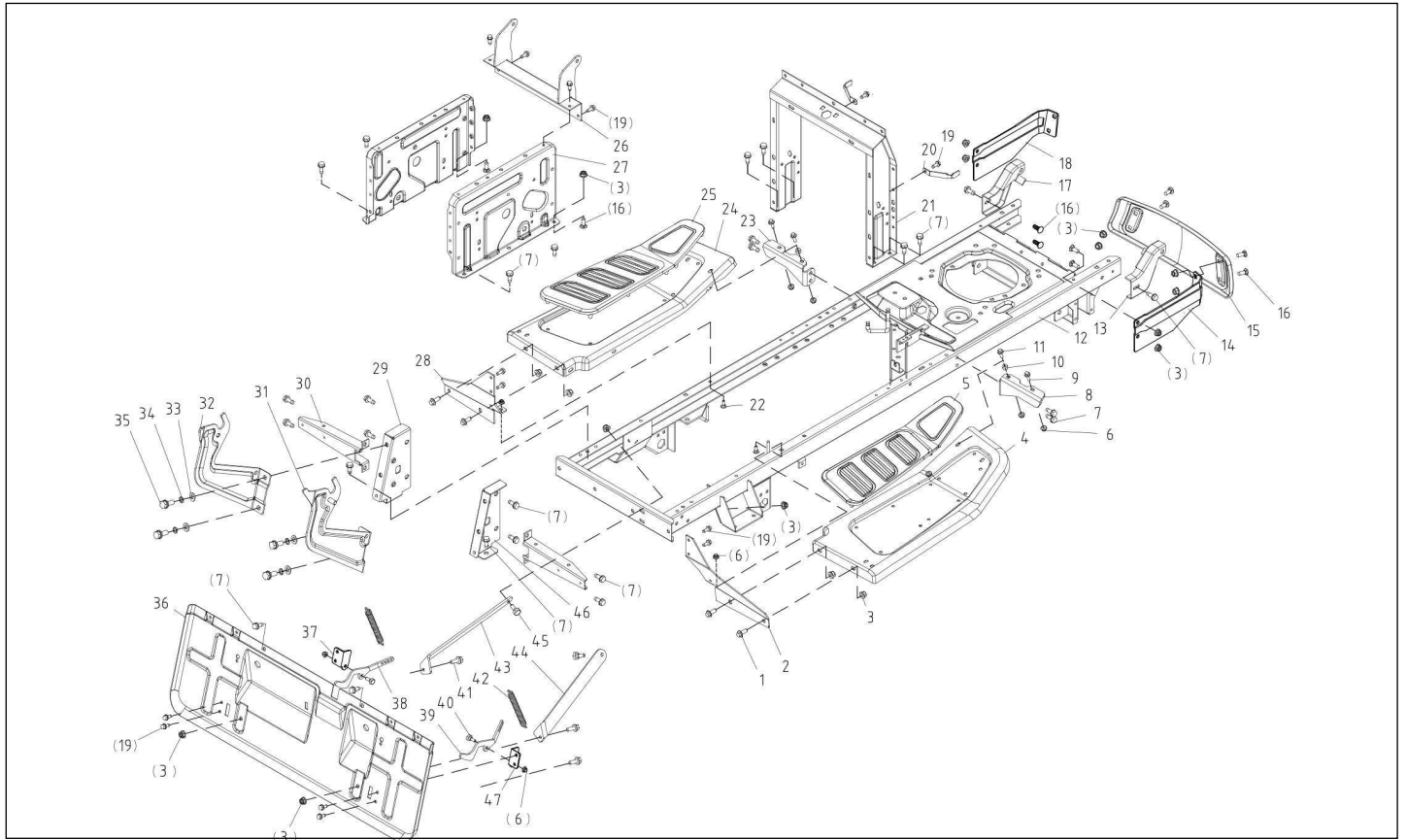
24	20084442	MANCHON	2
25	20084655	SUPPORT	1
26	20085197	TIGE	1
27	20061445	RONDELLE $\Phi 5$	1
28	20059765	GOUPILLE	1

ANNEE 2024

TG19-108HLMBI

Pièces détachées

CHASSIS



Rep.	Référence	Description	Qté	Remarques
1	20061274	VIS M8x20	4	
2	20084428	SUPPORT ARRIERE DE MARCHE PIED DROIT	1	
3	20061348	ECROU M8	18	
4	20084430	MARCHE PIED DROIT	1	
5	20084393	GARNITURE DE MARCHE PIED DROIT	1	
6	20061385	ECROU M6	8	
7	20082799	VIS 5/16-18TX3/4	26	
8	20084427	SUPPORT AVANT DROIT	1	
9	20061201	BOULON M6X16	2	
10	20070916	ENTRETOISE	2	
11	20061196	VIS M6x25	2	
12	20088080	CHASSIS 2024	1	
13	20084375	SUPPORT DE CAPOT MOTEUR DROIT	1	
14	20088534	SUPPORT DROIT DE PARE CHOC 2024	1	
15	20085086	PARE CHOC	1	
16	20061299	VIS M8X20	10	
17	20084403	SUPPORT DE CAPOT MOTEUR GAUCHE	1	
18	20088532	SUPPORT GAUCHE DE PARE CHOC 2024	1	
19	20082800	VIS 6X16	14	
20	20084384	SUPPORT	2	
21	20084401	SUPPORT DE COLONNE DE DIRECTION	1	
22	20061289	BOULON M6X16	2	
23	20084422	SUPPORT AVANT GAUCHE	1	

ANNEE 2024
TG19-108HLMBI

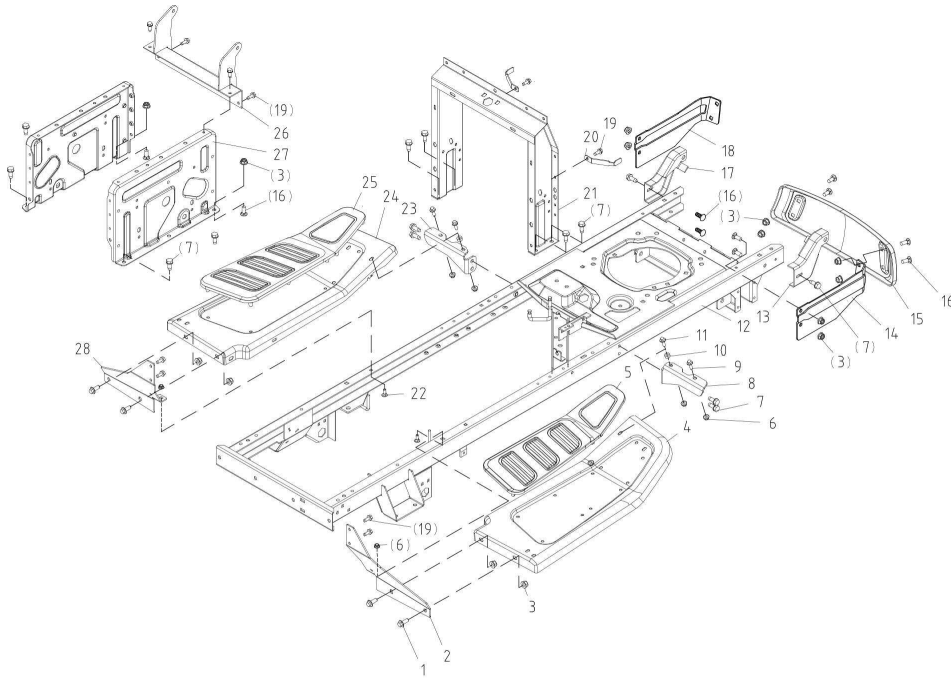
24	20084429	MARCHE PIED GAUCHE	1
25	20084388	GARNITURE DE MARCHE PIED GAUCHE	1
26	20084417	SUPPORT DE FIXATION DE SIEGE AVANT	1
27	20084399	SUPPORT CHASSIS DE SIEGE	2
28	20084414	SUPPORT DE MARCHE PIED GAUCHE	1
29	20084396	SUPPORT DE CHASSIS GAUCHE	1
30	20084385	HAYON ARRIERE	2
31	20084420	SUPPORT DE BAC DROIT	1
32	20084419	SUPPORT DE BAC GAUCHE	1
33	20061513	RONDELLE Φ 10	4
34	20061471	RONDELLE RESSORT 10	4
35	20061316	VIS HEXAGONALE M10x1.25x30,GB/T5786	4
36	20084387	PLAQUE ARRIERE BASSE	1
37	20084390	SUPPORT DE CROCHET DE BAC GAUCHE	1
38	20085354	CROCHET DE BAC	1
39	20087837	CROCHET DE BAC DROIT 2024	1
40	20070649	BOULON M6	2
41	20061298	VIS M8x25	2
42	20070645	RESSORT DE TENSION CROCHETS DE BAC	2
43	20084418	TRINGLE DE RENFORT GAUCHE	1
44	20084412	TRINGLE DE RENFORT DROITE	1
45	20084421	BOULON M8X20	2
46	20084392	SUPPORT DE CHASSIS DROIT	1
47	20084381	SUPPORT DE CROCHET DE BAC DROIT	1

ANNEE 2024

TG19-108HLMBI

Pièces détachées

CHASSIS



Rep.	Référence	Description	Qté	Remarques
1	20061274	VIS M8x20	4	
2	20084428	SUPPORT ARRIERE DE MARCHE PIED DROIT	1	
3	20061348	ECROU M8	14	
4	20084430	MARCHE PIED DROIT	1	
5	20084393	GARNITURE DE MARCHE PIED DROIT	1	
6	20061385	ECROU M6	6	
7	20082799	VIS 5/16-18TX3/4	14	
8	20084427	SUPPORT AVANT DROIT	1	
9	20061201	BOULON M6X16	2	
10	20070916	ENTRETOISE	2	
11	20061196	VIS M6x25	2	
12	20088080	CHASSIS 2024	1	
13	20084375	SUPPORT DE CAPOT MOTEUR DROIT	1	
14	20088534	SUPPORT DROIT DE PARE CHOC 2024	1	
15	20085086	PARE CHOC	1	
16	20061299	VIS M8X20	10	
17	20084403	SUPPORT DE CAPOT MOTEUR GAUCHE	1	
18	20088532	SUPPORT GAUCHE DE PARE CHOC 2024	1	
19	20082800	VIS 6X16	10	
20	20084384	SUPPORT	2	
21	20084401	SUPPORT DE COLONNE DE DIRECTION	1	
22	20061289	BOULON M6X16	2	
23	20084422	SUPPORT AVANT GAUCHE	1	

ANNEE 2024
TG19-108HLMBI

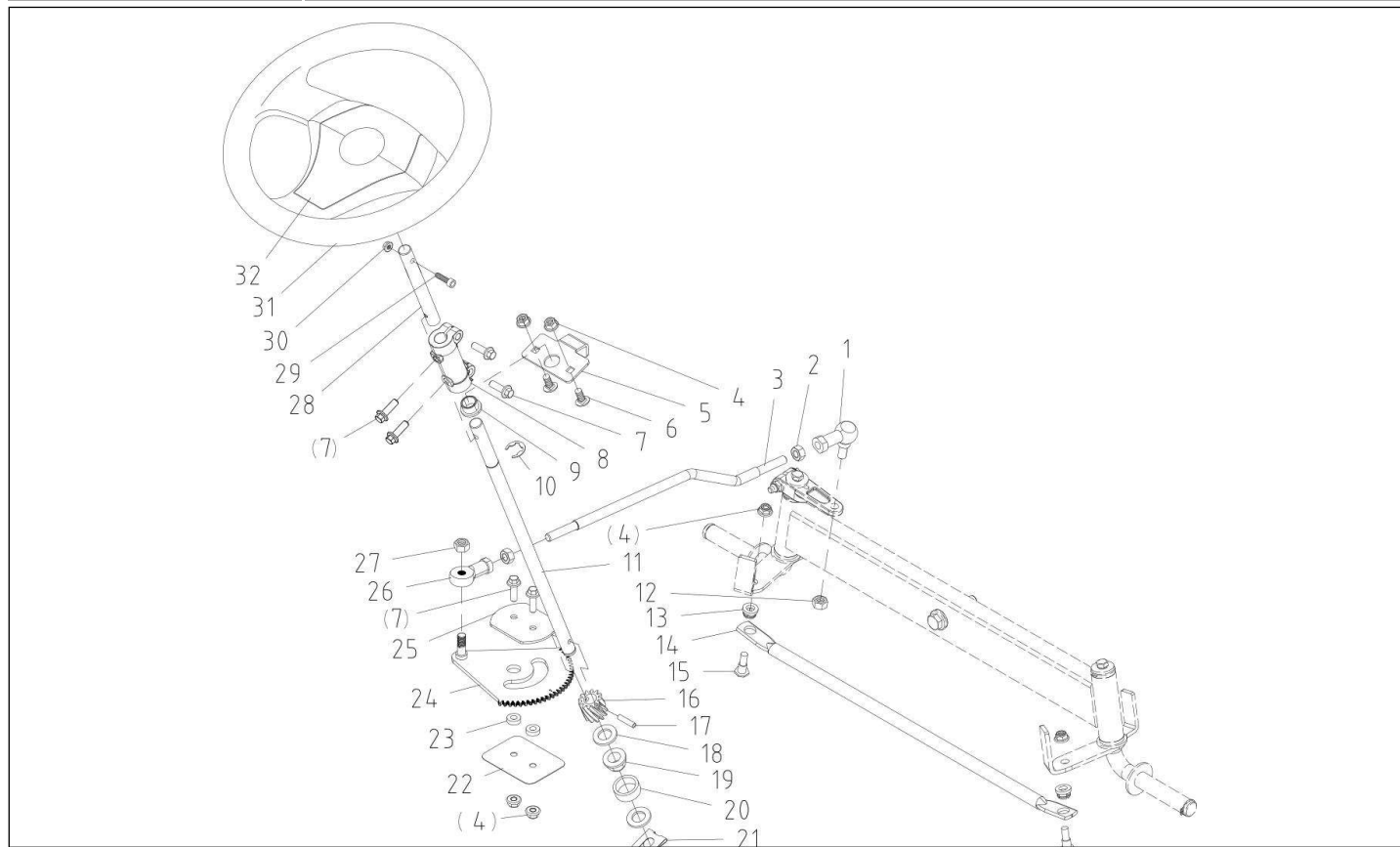
24	20084429	MARCHE PIED GAUCHE	1
25	20084388	GARNITURE DE MARCHE PIED GAUCHE	1
26	20084417	SUPPORT DE FIXATION DE SIEGE AVANT	1
27	20084399	SUPPORT CHASSIS DE SIEGE	2
28	20084414	SUPPORT DE MARCHE PIED GAUCHE	1

ANNEE 2024

TG19-108HLMBI

Pièces détachées

DIRECTION



Rep.	Référence	Description	Qté	Remarques
1	20085366	ROTULE DE DIRECTION	1	
2	20061399	ECROU M10	2	
3	20084461	TRINGLE DE DIRECTION	1	
4	20084463	PLATINE	1	
5	20061299	VIS M8X20	2	
6	20061298	VIS M8x25	6	
7	20083389	COUPLEUR DE COLONNE DE DIRECTION	1	
8	20082643	BAGUE	1	
9	20061548	CIRCLIP POUR ALESAGE 15	1	
10	20061348	ECROU M8	7	
11	20084458	COLONNE DE DIRECTION PARTIE BASSE	1	
12	20061419	ECROU M10X1.5	1	
13	20084462	BAGUE PLASTIQUE	2	
14	20084456	TRINGLE DE DIRECTION	1	
15	20084459	AXE FILETÉ M8X28	2	
16	20084457	PIGNON DE DIRECTION	1	
17	20061569	GOUPILLE 6X26	1	
18	20061437	RONDELLE Ø16	2	
19	20070612	BAGUE	1	
20	20071127	ENTRETOISE	1	
21	20085898	CLIP DE FERMETURE	1	
22	20070939	PLATINE SUPPORT	1	
23	20070932	ENTRETOISE	2	

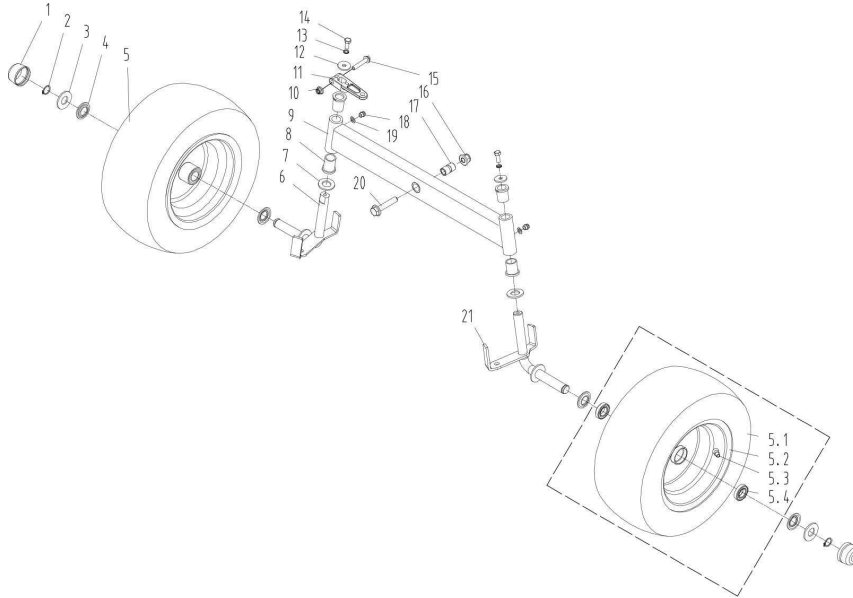
ANNEE 2024
TG19-108HLMBI

24	20084464	CREMAILLERE DE DIRECTION	1
25	20070942	PLATINE	1
26	20061641	ROTULE SIJK10C	1
27	20061403	ECROU M10X1.25	1
28	20084468	ARBRE DE DIRECTION PARTIE HAUTE	1
29	20060880	VIS M6X35	1
30	20061385	ECROU M6	1
31	20070944	VOLANT	1
32	20070945	CACHE VOLANT	1

ANNEE 2024
TG19-108HLMBI

Pièces détachées

TRAIN AVANT



Rep.	Référence	Description	Qté	Remarques
1	20068187	CACHE PLASTIQUE	2	
2	20061488	CIRCLIP POUR ALESAGE 19	2	
3	20071143	RONDELLE $\phi 20 \times \phi 43 \times 3$	2	
4	20071144	RONDELLE	4	
5	20086529	ROUE COMPLETE	2	
6	20084372	FUSÉE DE ROUE AVANT GAUCHE	1	
7	20061444	RONDELLE $\phi 20$	2	
8	20070566	BAGUE DE TRAIN AVANT	4	
9	20084364	TRAIN AVANT	1	
10	20061348	ECROU M8	1	
11	20070941	BIELETTE DE DIRECTION	1	
12	20055114	RONDELLE	2	
13	20061533	RONDELLE RESSORT 8	2	
14	20061291	BOULON M8X20	2	
15	20061256	VIS M8x45	1	
16	20061359	ECROU M12x1.25	1	
17	20084370	ENTRETOISE DE TRAIN AVANT	1	
18	20061649	GRAISSEUR	2	
19	20061482	RONDELLE $\phi 6$	2	
20	20085752	VIS M12x1.25x55	1	
21	20084367	FUSEE DE ROUE DROITE	1	
501	20083980	PNEU 15X6-6	2	
502	20071149	JANTE	2	

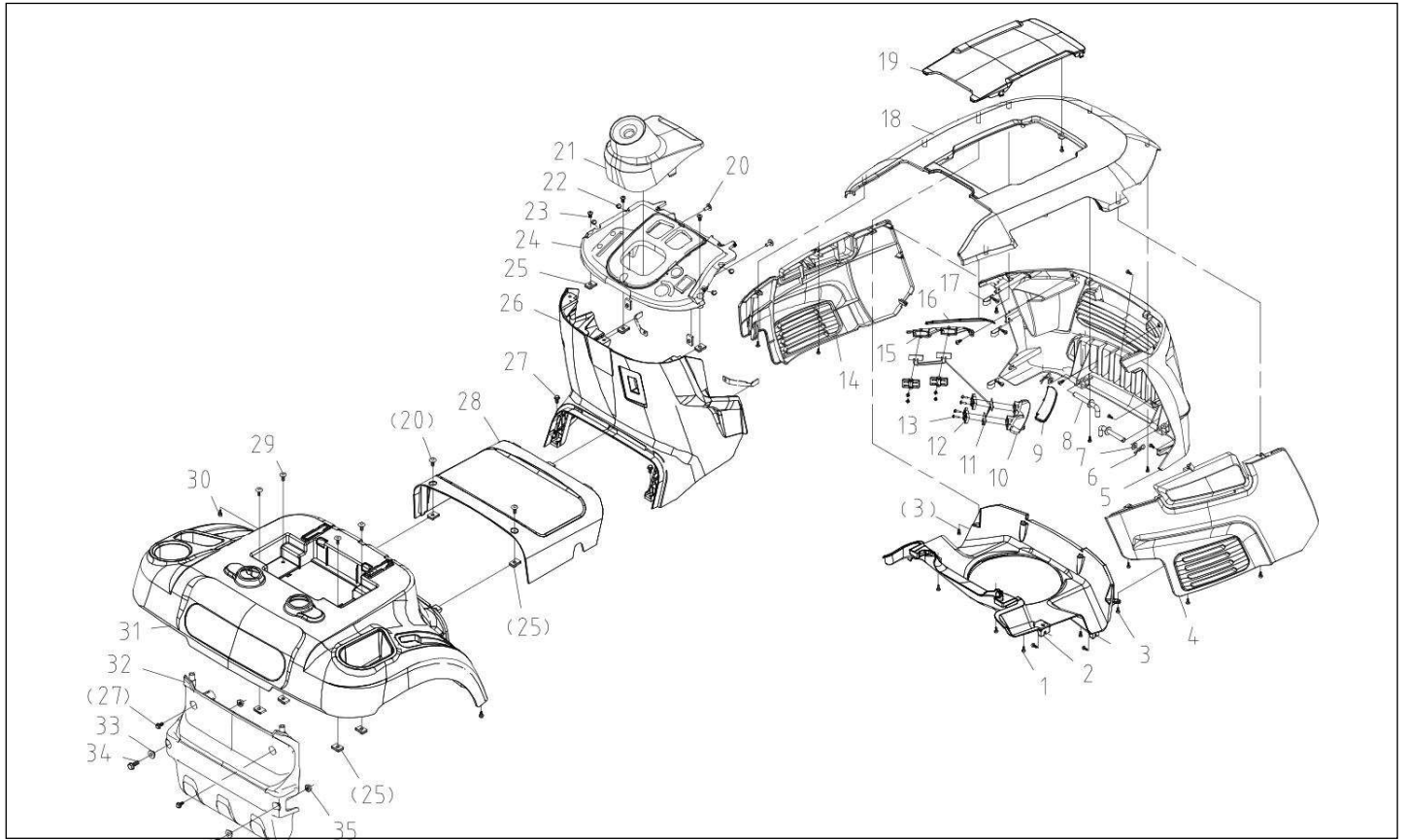
ANNEE 2024
TG19-108HLMBI

503	20061665	ROUE AVANT COMPLETE	2
504	20061595	ROULEMENT 61904-2RZ	4

ANNEE 2024
TG19-108HLMBI

Pièces détachées

CARROSSERIE



Rep.	Référence	Description	Qté	Remarques
1	20061038	VIS ST4.8X16	27	
2	20084507	CAPOT VENTILATION D'AIR	1	
3	20084497	VIS ST4.8X20	2	
4	20085253	AILE AVANT DROITE VERT RAL 6029	1	
4	20085216	AILE AVANT DROITE JAUNEE RAL 1021	1	
4	20085154	AILE AVANT DROITE ROUGE RAL 3002	1	
4	20085244	AILE AVANT DROITE ORANGE RAL 2004	1	
5	20084511	GRILLE AVANT NOIRE	1	
6	20070576	GOUPILLE	2	
7	20061497	RONDELLE Φ10	2	
8	20078136	AXE COUDÉ	2	
9	20084500	OPTIQUE DROIT	1	
10	20085780	EMBASE DE FEUX DROITS	1	
11	20084627	LED LUMINEUSE	1	
12	20085735	CACHE LED	4	
13	20051768	VIS ST3X16	8	
14	20085160	AILE AVANT GAUCHE ROUGE RAL 3002	1	
14	20085257	AILE AVANT GAUCHE VERT RAL 6029	1	
14	20085328	AILE AVANT GAUCHE ORANGE RAL 2004	1	
14	20085211	AILE AVANT GAUCHE JAUNE RAL 1021	1	
15	20085779	EMBASE DE FEUX GAUCHE	1	
16	20084508	OPTIQUE PHARE GAUCHE	1	
17	20050895	PIECE DE FIXATION	4	

ANNEE 2024
TG19-108HLMBI

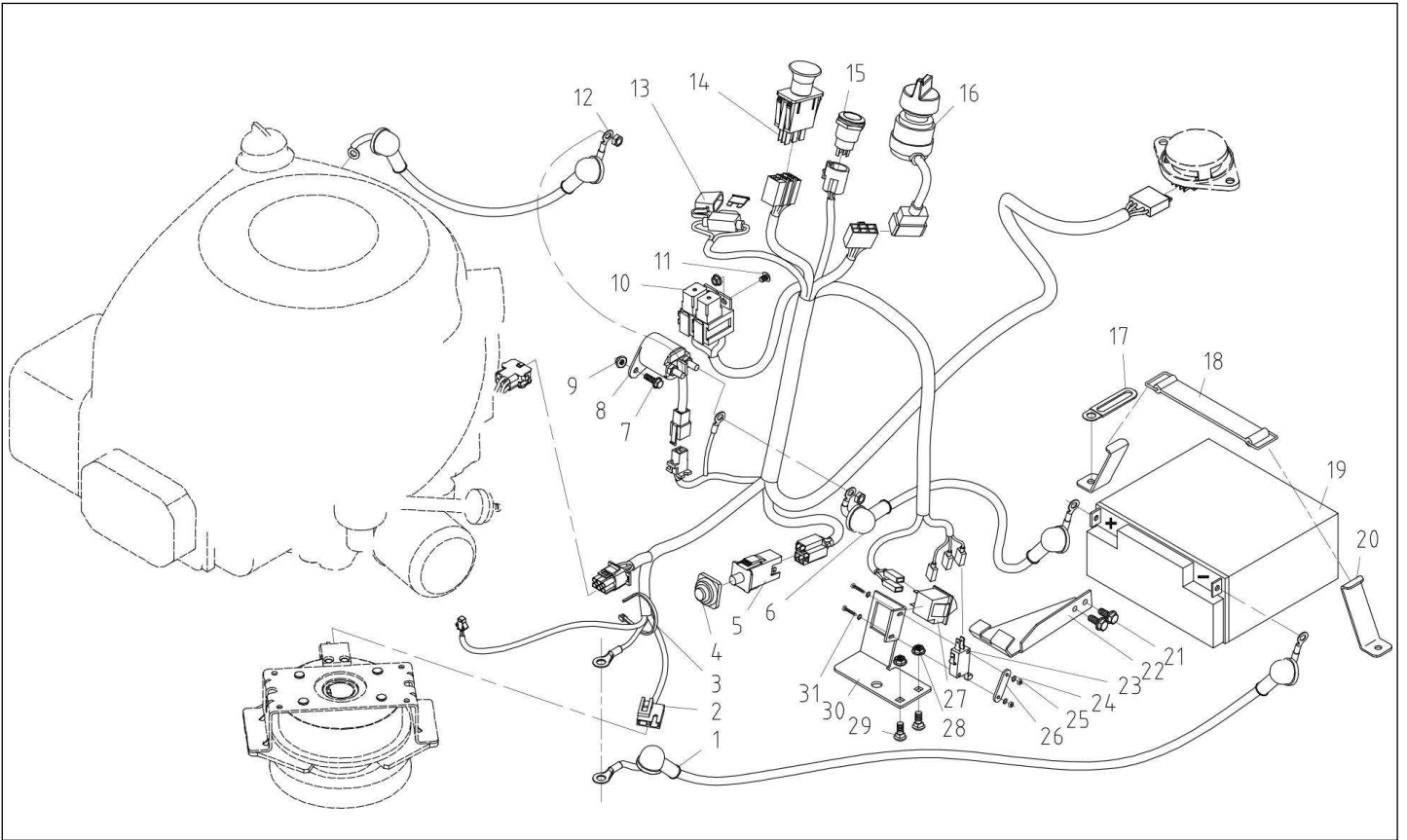
18	20085250	CAPOT MOTEUR ORANGE RAL 2004	1
18	20085260	CAPOT MOTEUR VERT RAL 6029	1
18	20085213	CAPOT MOTEUR JAUNE RAL 1021	1
18	20085156	CAPOT MOTEUR ROUGE RAL 3002	1
19	20085162	PIECE CENTRALE DE CAPOT MOTEUR ROUGE RAL	1
20	20060893	VIS M6X16	4
21	20084503	CACHE COLONNE DE DIRECTION	1
22	20075146	ENTRETOISE ANTI-VIBRATION	4
23	20061013	VIS M6X16	3
24	20084494	CONSOLE DE TABLEAU DE BORD SUPERIEURE	1
25	20070630	ECROU CLIP M6	11
26	20084495	CONSOLE DE TABLEAU DE BORD INFERIEURE	1
27	20082800	VIS 6X16	4
28	20085161	CAPOT ACCES TRANSMISSION ROUGE RAL 3002	1
29	20060919	VIS M6X25	4
30	20084298	VIS TARAUDEUSE ST5.5*16	2
31	20087810	JUPE ARRIERE ROUGE RAL 3002 2024	1
31	20087809	JUPE ARRIERE VERT RAL 6029 2024	1
31	20087802	JUPE ARRIEREJAUNE RAL 1021 2024	1
31	20086516	JUPE ARRIERE ORANGE RAL 2004 2024	1
32	20084803	CACHE PLASTIQUE DE BOITE DE VITESSE	1
33	20070780	BAGUE	2
34	20061274	VIS M8*20	2
35	20061348	ECROU M8	2

ANNEE 2024

TG19-108HLMBI

Pièces détachées

ELECTRIQUE



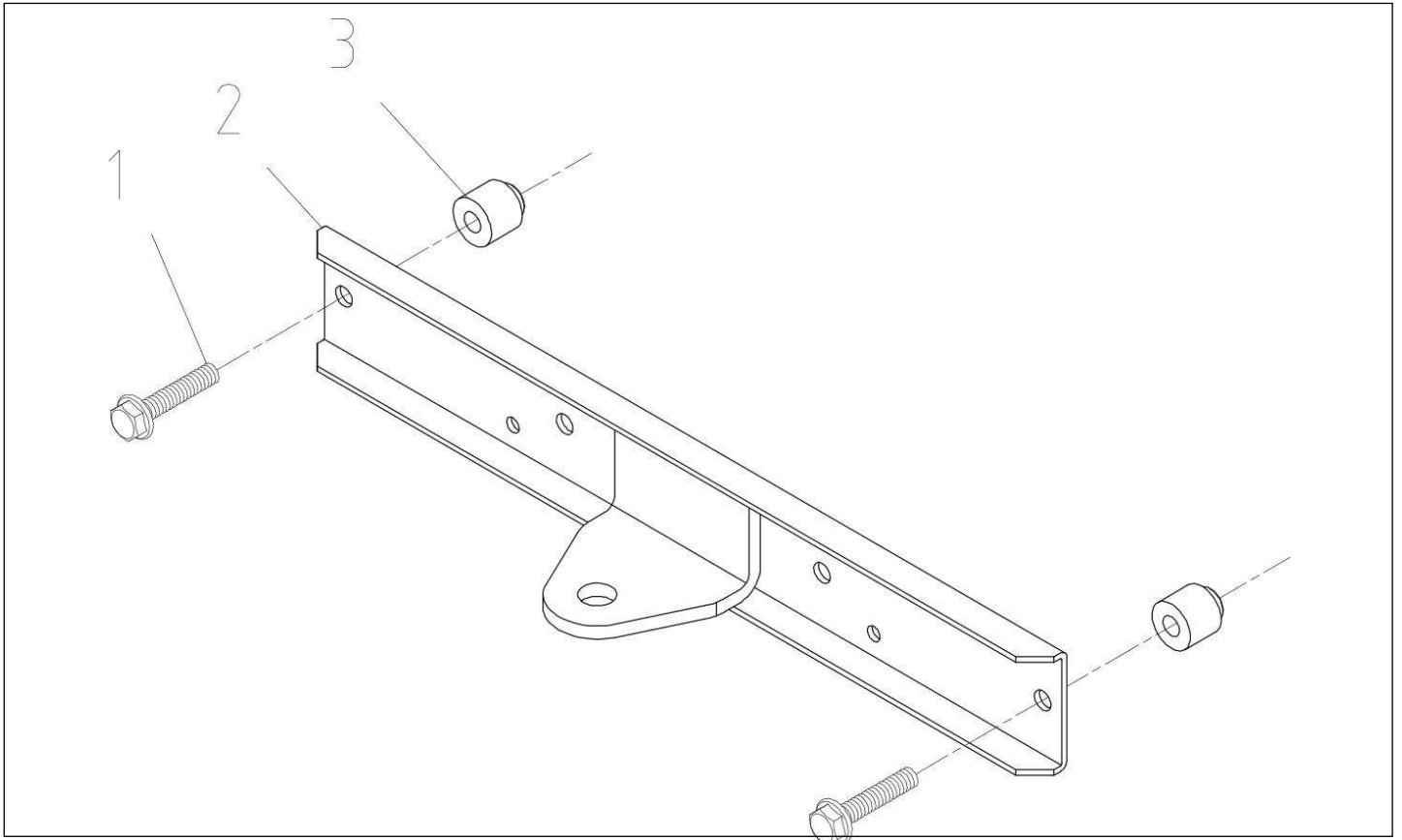
Rep.	Référence	Description	Qté	Remarques
1	20085496	CABLE DE MASSE	1	
2	20089002	CABLE ELECTRIQUE DEMARREUR	1	
3	20086002	ATTACHE CABLE	5	
4	20062416	CACHE INTERRUPTEUR	1	
5	20089224	CONTACTEUR DE SECURITÉ	1	
6	20084624	CABLE ELECTRIQUE DE BATTERIE	1	
7	20061186	BOULON M5X17	2	
8	20071221	RELAIS DE DEMARRAGE	1	
9	20061341	ECROU M5	3	
10	20089006	RELAIS	2	
11	20062522	VIS M5X12	1	
12	20084637	CABLE ELECTRIQUE	1	
13	20085696	FUSIBLE 20A	1	
14	20062234	CONTACTEUR D'EMBAYAGE DES LAMES	1	
15	20089045	CONTACTEUR DE TONTE EN MARCHE ARRIERE ARR	1	
16	20089345	CONTACTEUR DE DEMARRAGE 2024	1	
17	20089223	BLOC CABLE	1	
18	20070744	SANGLE DE MAINTIEN	1	
19	20071324	BATTERIE 12V 18Ah	1	
20	20084632	CROCHET DE FIXATION	2	
21	20082800	VIS 6X16	2	
22	20084636	SUPPORT DE CONTACTEUR	1	
23	20071232	CONTACTEUR DE SECURITE DE PEDALE	1	

ANNEE 2024
TG19-108HLMBI

24	20084633	RONDELLE Φ 3	2
25	20061334	ECROU M3	2
26	20084628	RONDELLE	1
27	20086270	CONTACTEUR DE SECURITE	2
28	20061385	ECROU M6	2
29	20061289	BOULON M6X16	2
30	20084629	SUPPORT DE CONTACTEUR	1
31	20051763	VIS M3X20	2

ANNEE 2024
TG19-108HLMBI

Pièces détachées *ACCESSOIRES*

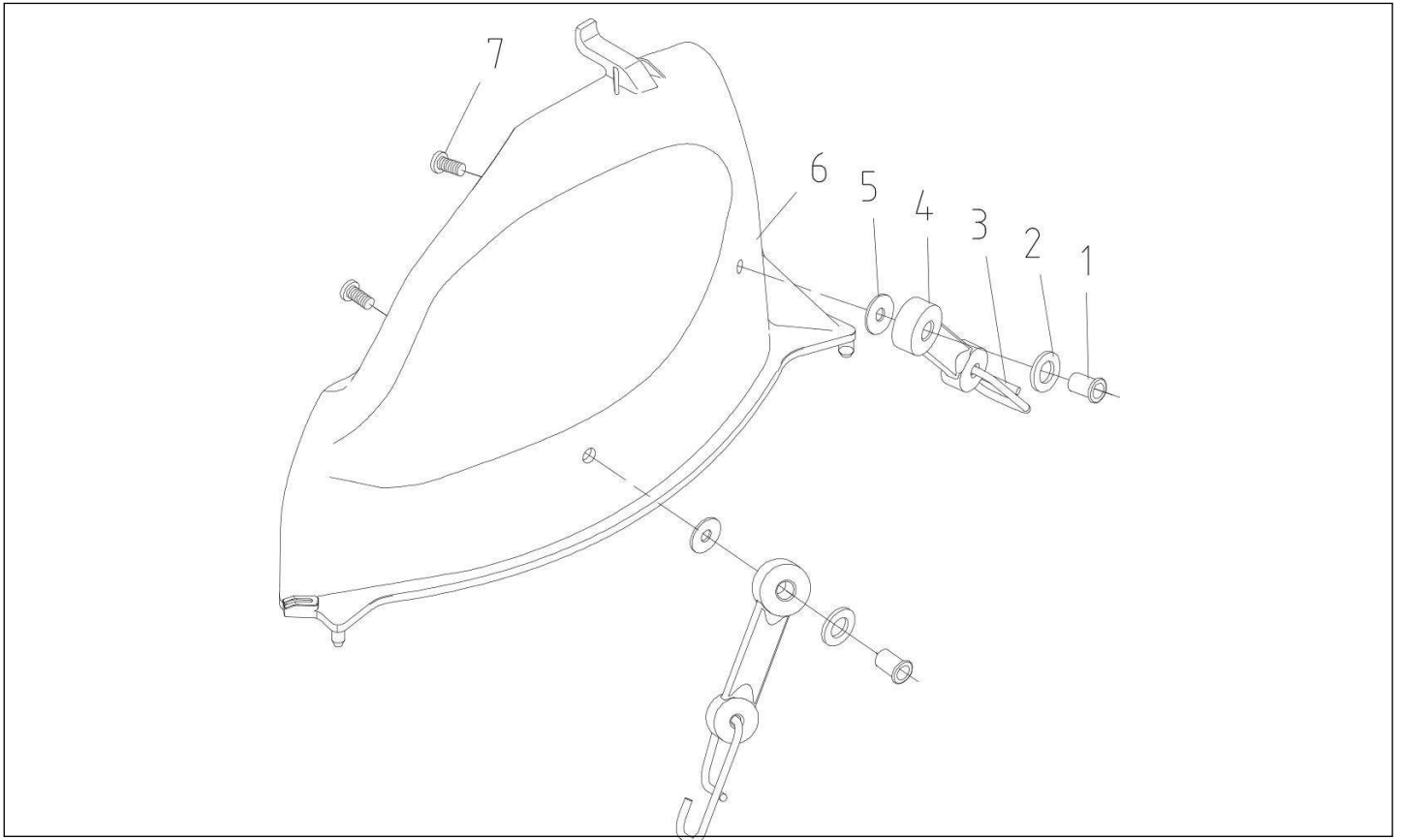


Rep.	Référence	Description	Qté	Remarques
1	20061254	VIS M8x40	2	
2	20085158	PLATINE ATTELAGE	1	
3	20085165	ENTRETOISE	2	

ANNEE 2024
TG19-108HLMBI

Pièces détachées

ACCESSOIRES



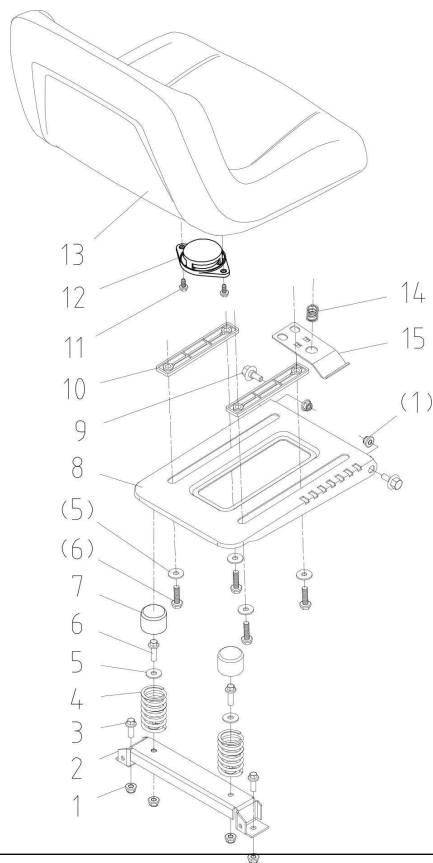
Rep.	Référence	Description	Qté	Remarques
1	20061423	RONDELLE M6X13,5	2	
2	20061542	RONDELLE 10	2	
3	20071033	CROCHET	2	
4	20071032	SANGLE	2	
5	20061539	RONDELLE $\Phi 6$	2	
6	20085205	OBTURATEUR MULCHING COUPE 86 SD	1	
6	20085128	OBTURATEUR MULCHING COUPE 98 SD	1	
7	20061013	VIS M6X16	2	

ANNEE 2024

TG19-108HLMBI

Pièces détachées

SIEGE



Rep.	Référence	Description	Qté	Remarques
1	20061348	ECROU M8	6	
2	20084447	SUPPORT INFERIEUR	1	
3	20061274	VIS M8x20	4	
4	20070964	RESSORT DE SIEGE	2	
5	20061541	RONDELLE 8	6	
6	20061298	VIS M8x25	6	
7	20068240	COUVRE RESSORT	2	
8	20085449	PLATINE SUPPORT DE SIEGE REGLABLE	1	
9	20088755	VIS	2	
10	20088754	GLISSIERE	2	
11	20082800	VIS 6X16	2	
12	20088756	SECURITÉ DE SIEGE	1	
13	20088759	SIEGE ZJZY3-2	1	
13	20088757	SIEGE ZJZY2-2	1	
14	20085377	RESSORT $\phi 1.5 \times \phi 16$	1	
15	20085375	LEVIER D'AJUSTEMENT SIEGE	1	