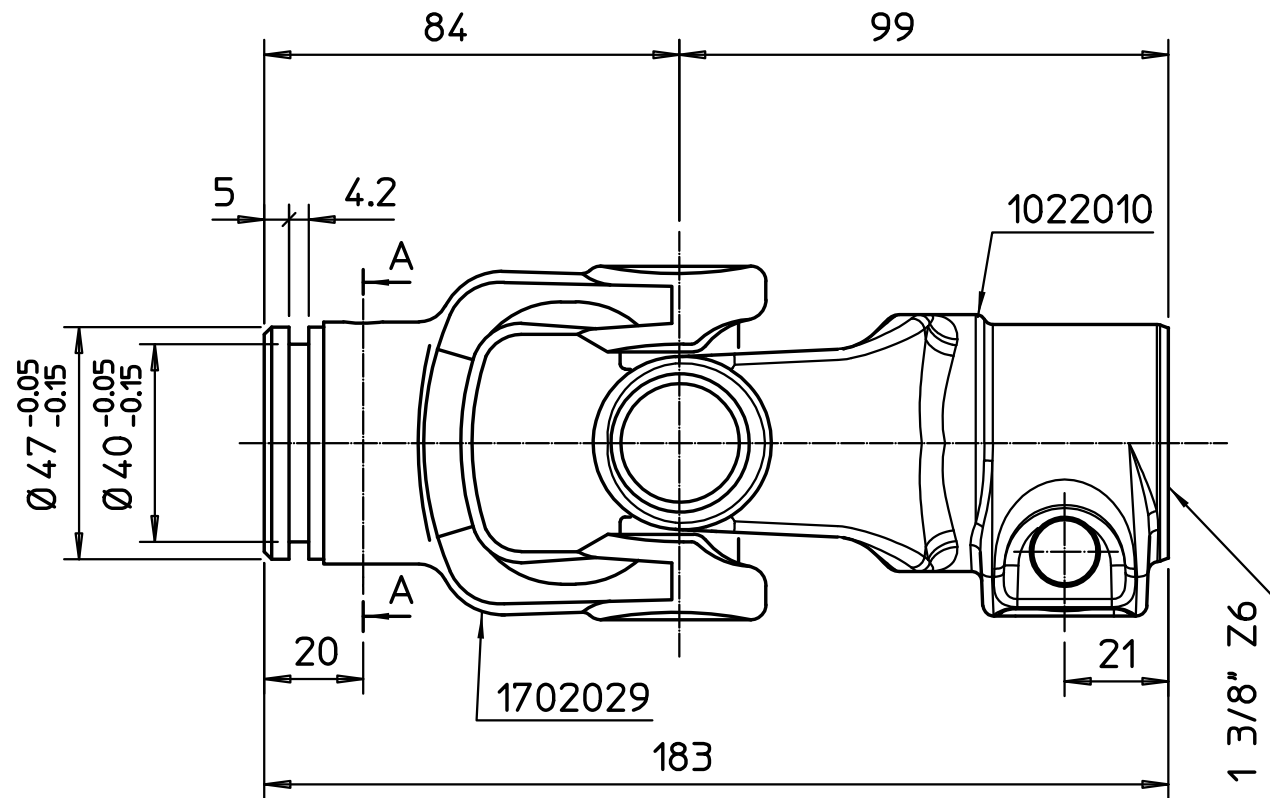


SEZ. A:A



				mat.: ---		fam.: SAI2		
				tratt.:		luc.: A. CAVALLETTI	data: 04/06/2007	
					c.da Saletti 66041 Atesa (CH) - Italy		dis.: A. CAVALLETTI	data: 30/12/1999
				durezza:	gruppo: Comuni	q.tà: 1	grez./fin.[kg]: ---/---	scala: 1:1 A4
A	Nuova forcella pulsante protetto	C.A.	04/06/07	prof.:	descrizione: SAI2 1702029-1022010		cod. dis.: 1122061	rev.: A
rev.	descrizione	nome	data	nota:				