

**500LB Dump cart**

Assembly instructions manual

**UK**

**225-KG (500 LB)-Einfachskipper**

Montage anleitung

**D**

**CHARIOT DE DÉCHARGE 500LB**

MODE D'EMPLOI ET INSTRUCTIONS

**FR**

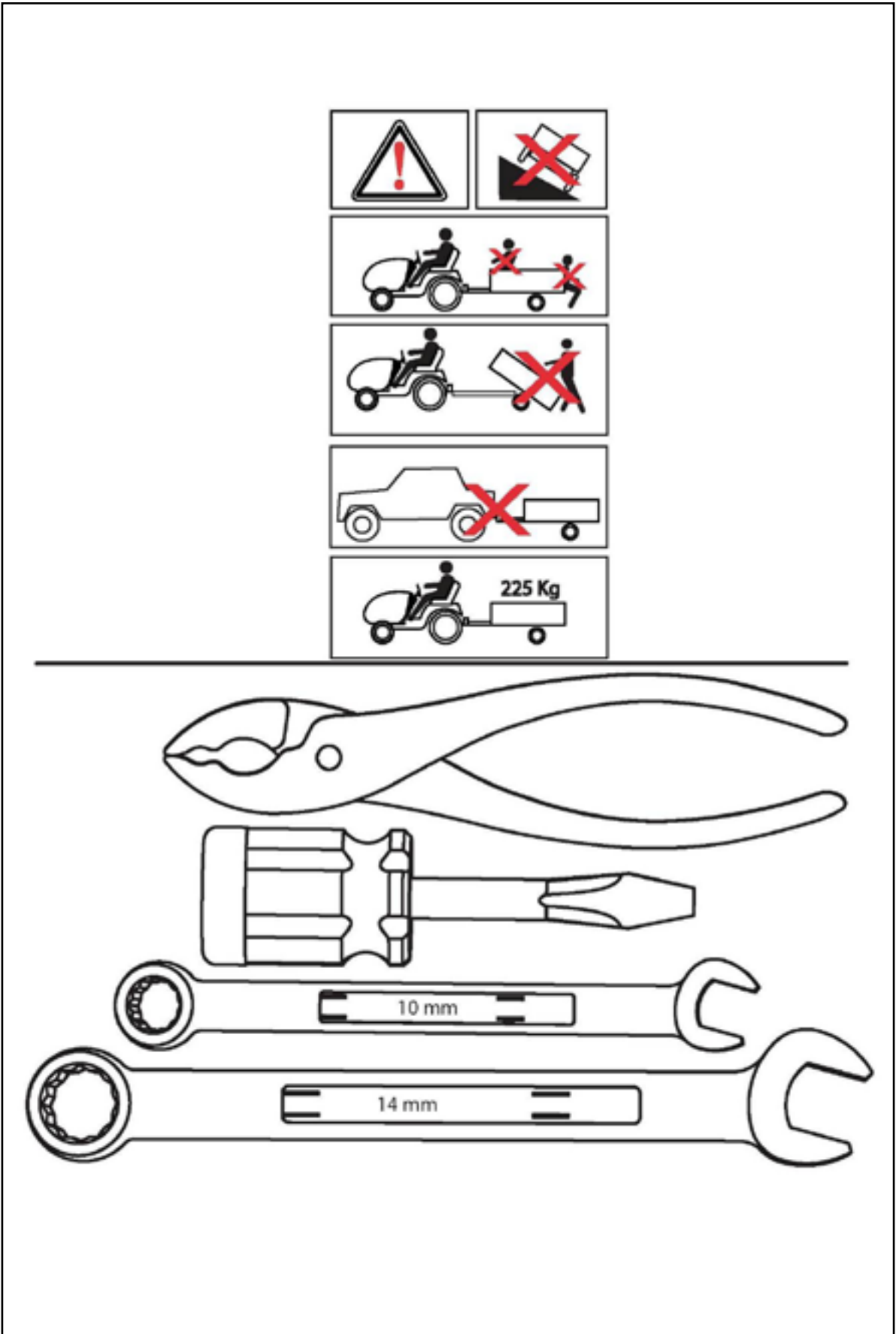
**AFVALKAR500 LB**

Montage handleiding

**NL**

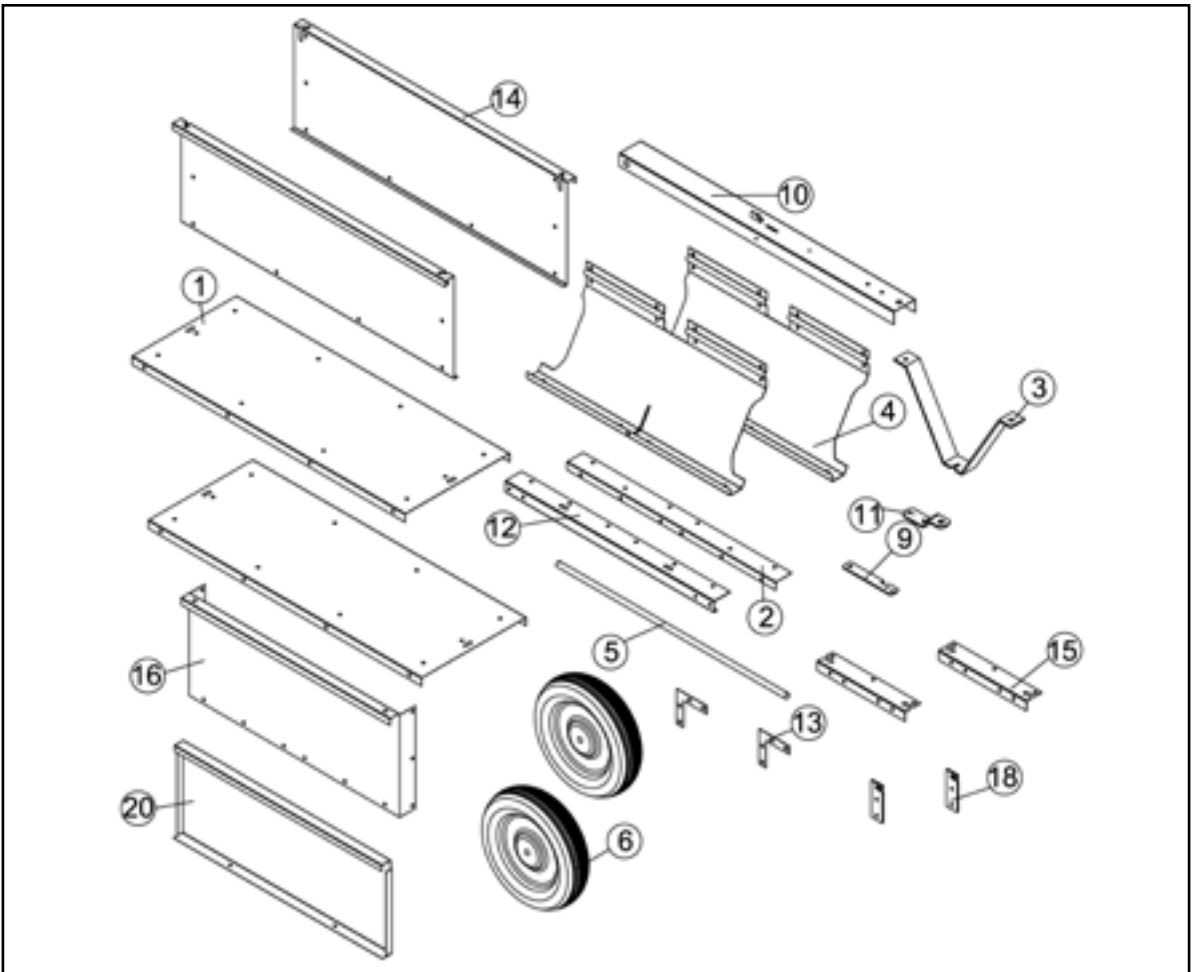
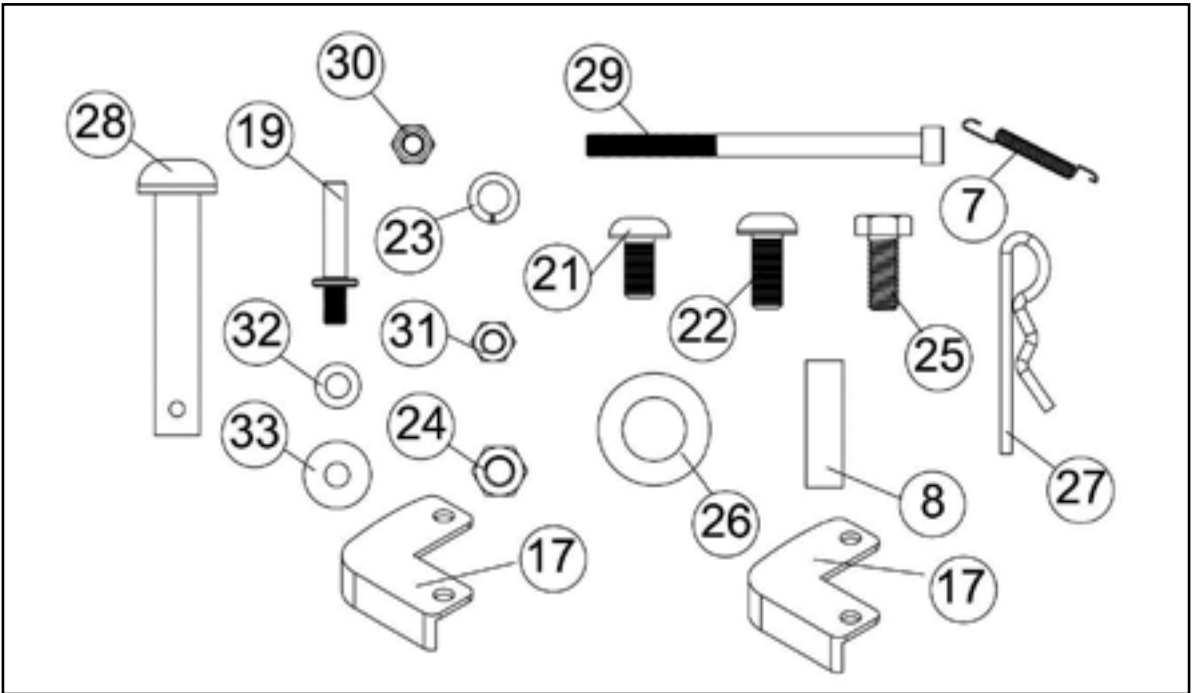


***gopart***<sup>®</sup>

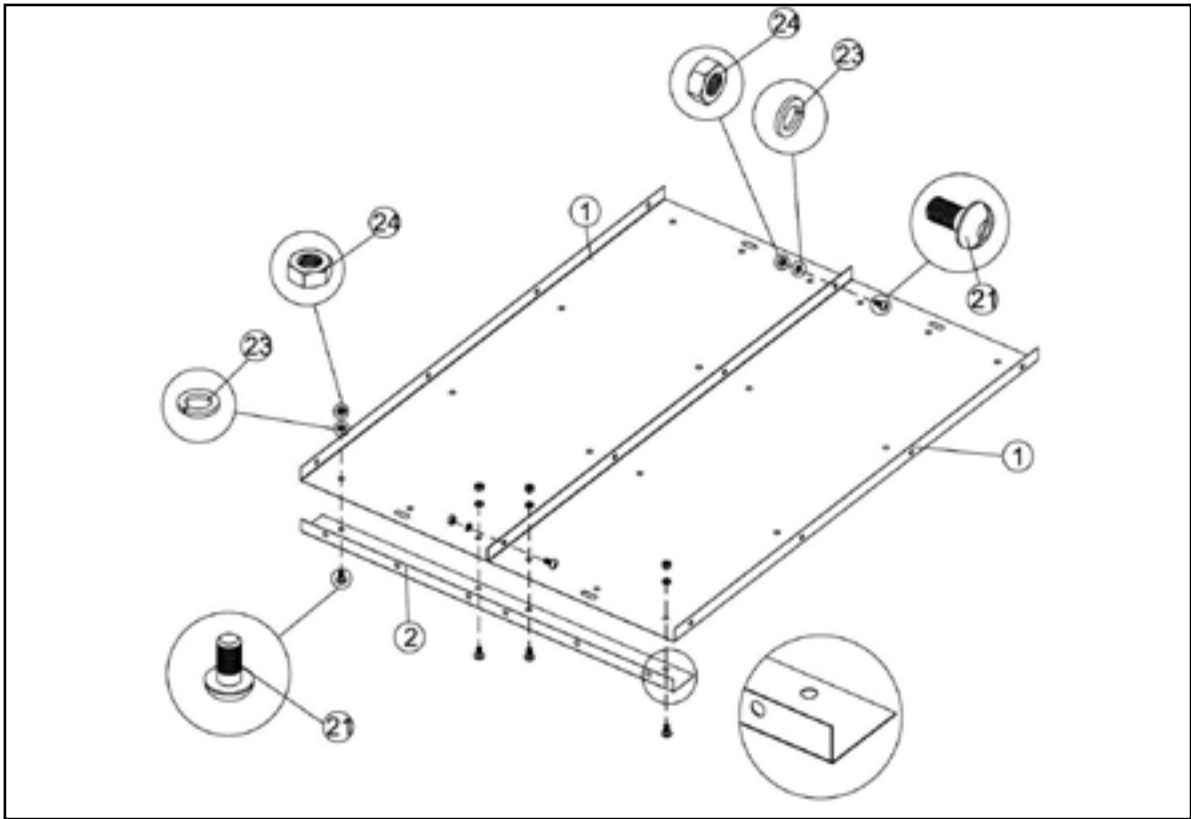


???

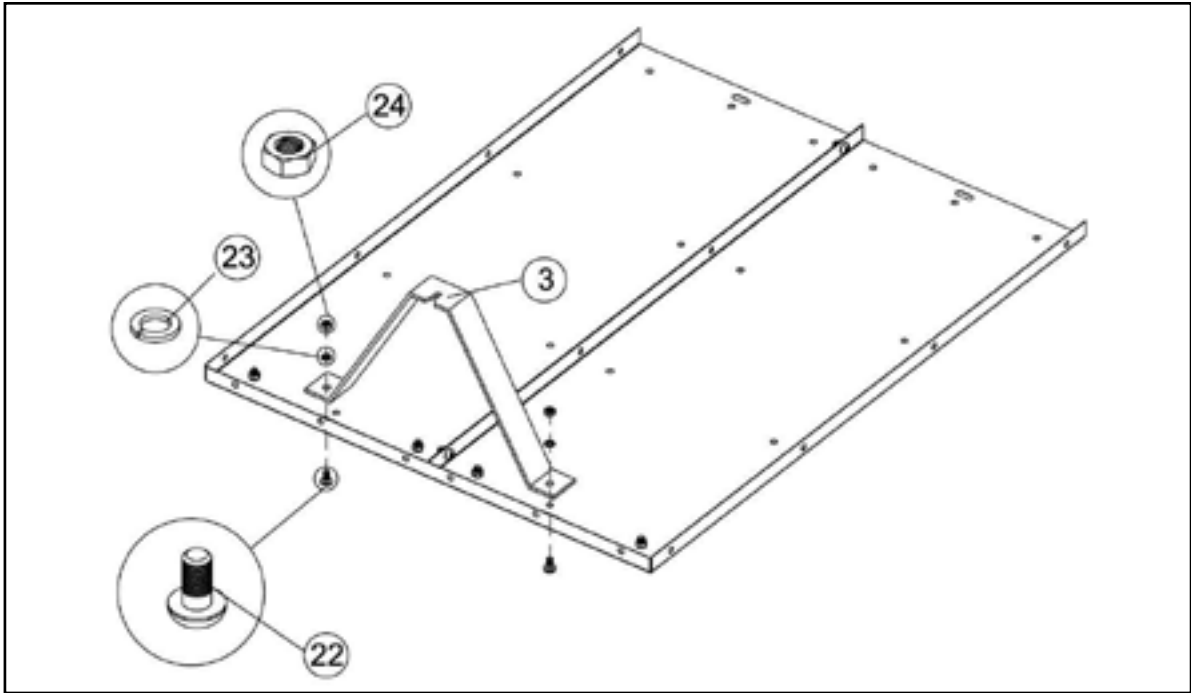
UK



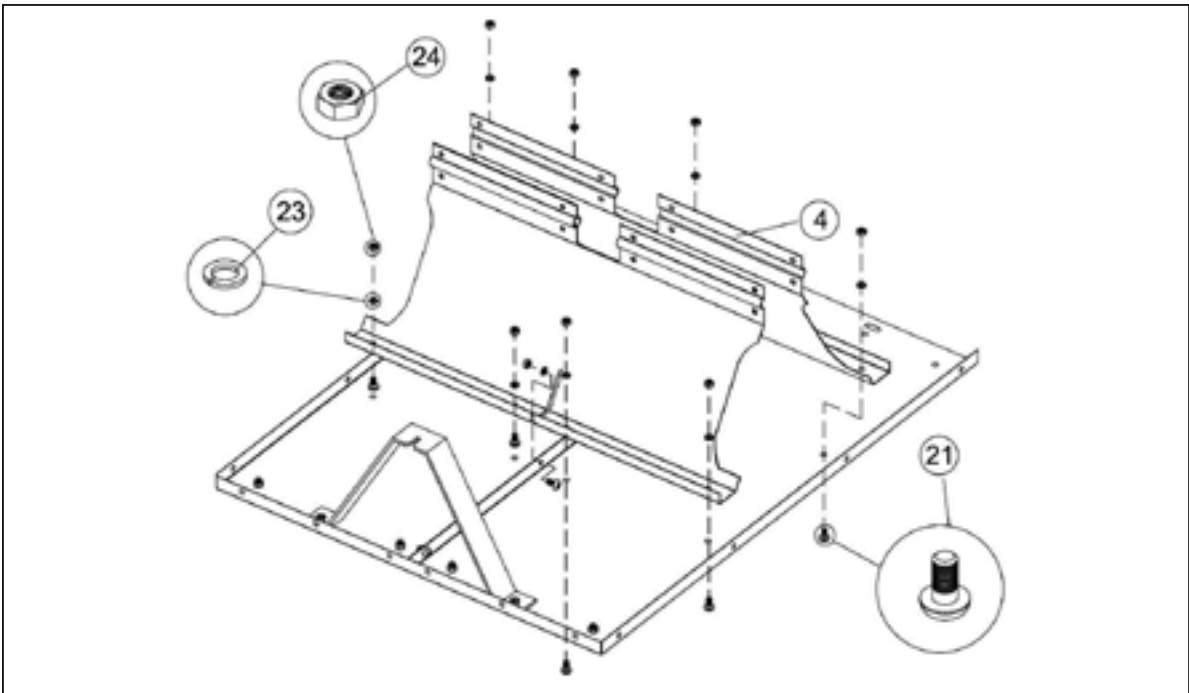
# STEP 1: ASSEMBLY BOTTOM PANELS AND FRONT CROSS BRACE



# STEP 2: ASSEMBLY TONGUE

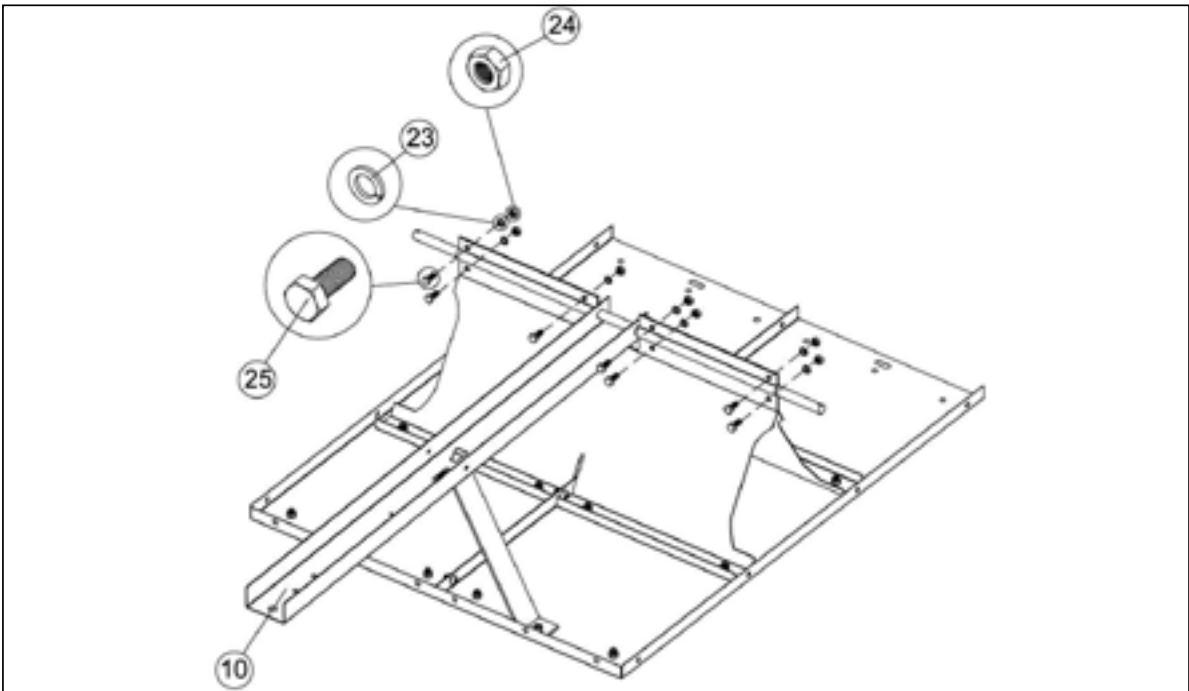


### STEP 3: ASSEMBLY WHEEL AXLE SUPPORTS

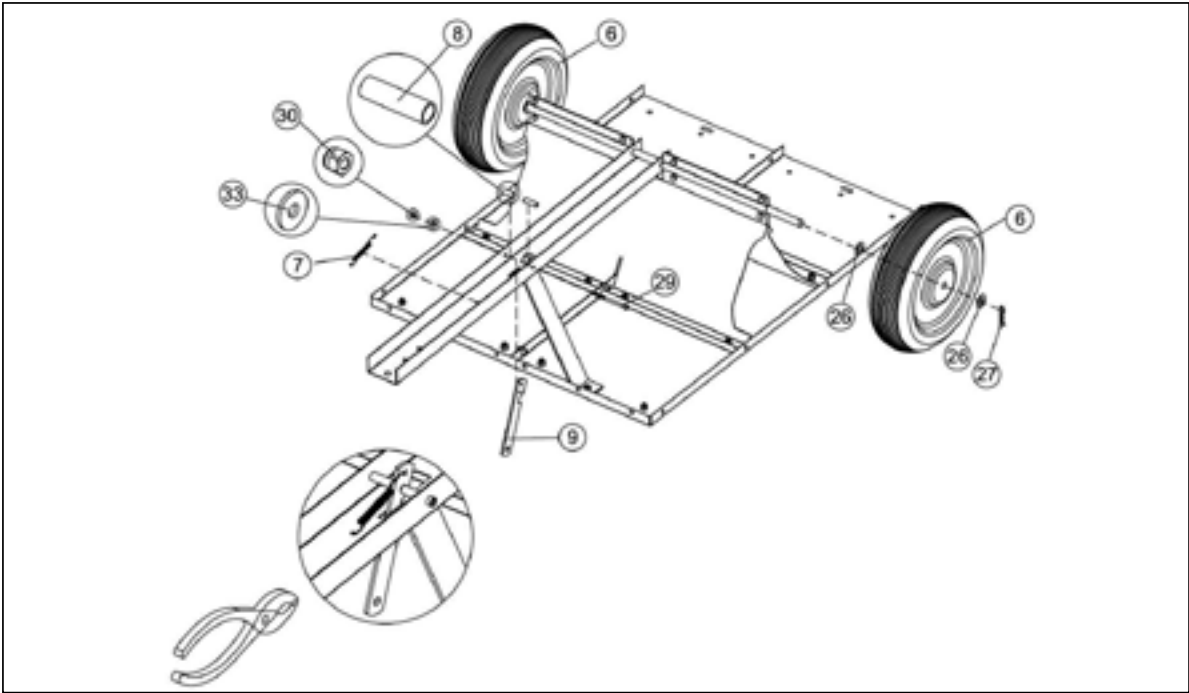


UK

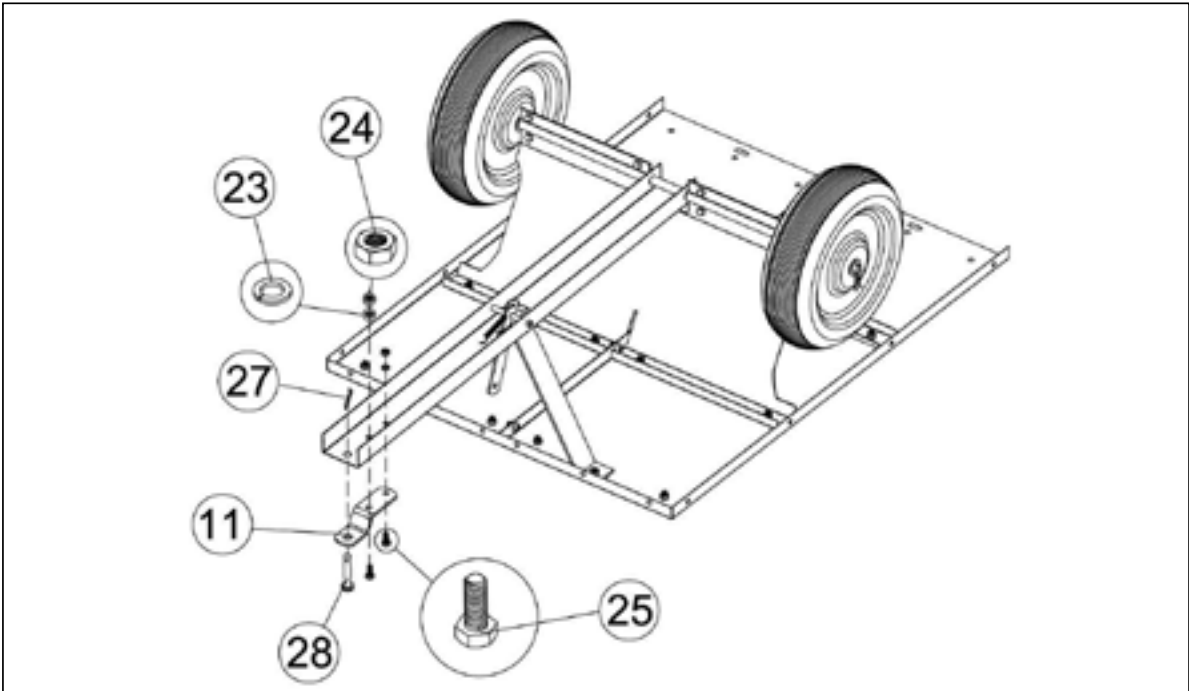
### STEP 4: ASSEMBLY HITCH TONGUE AND WHEEL AXLE



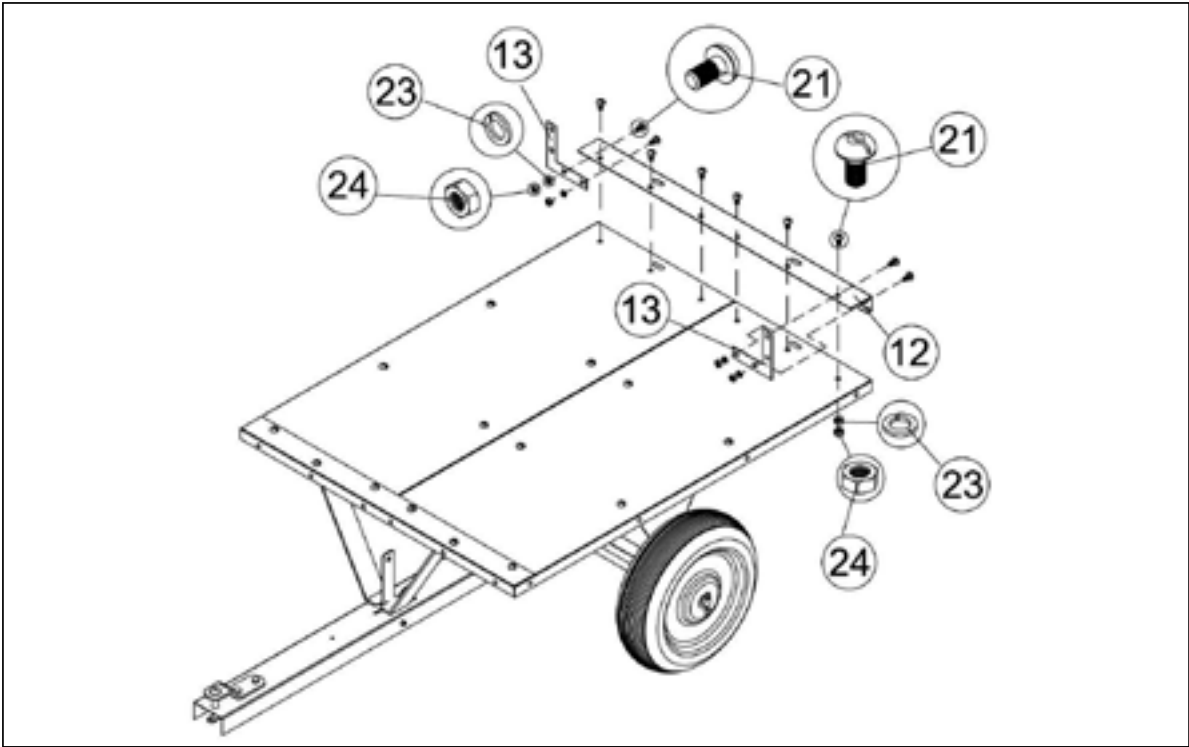
# STEP 5: ASSEMBLY WHEEL AND TONGUE LATCH



# STEP 6: ASSEMBLY HITCH PIN BRACKET

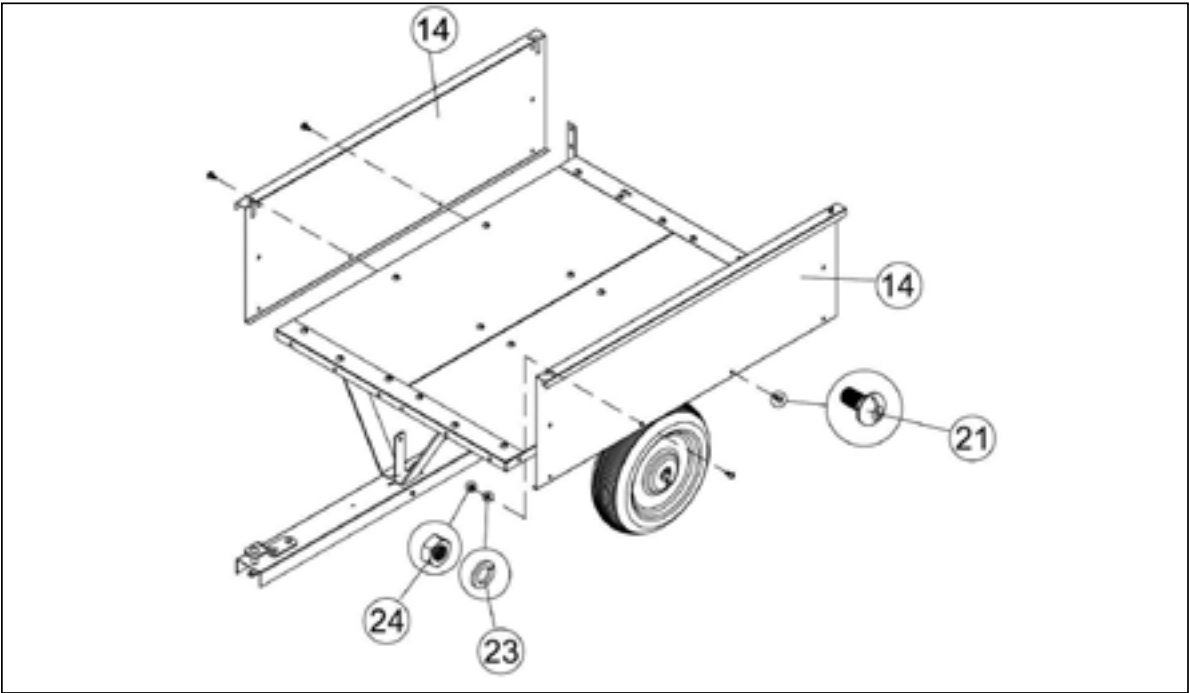


# STEP 7: ASSEMBLY REAR CROSS BRACE AND CORNER BRACKETS

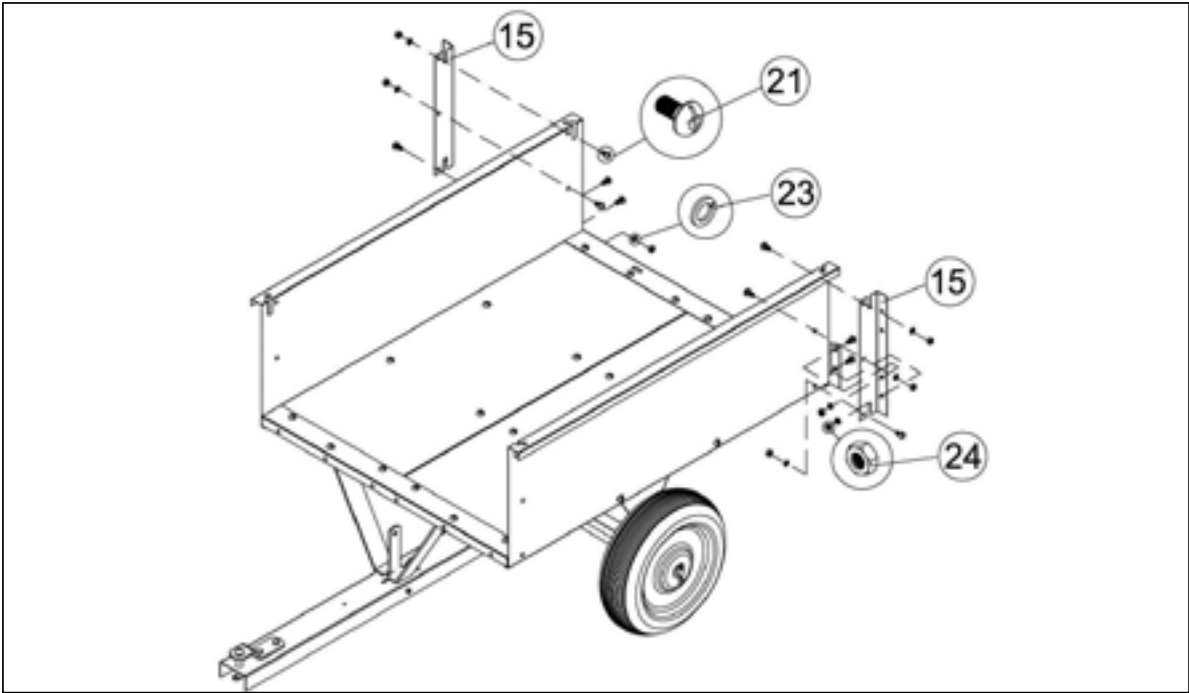


UK

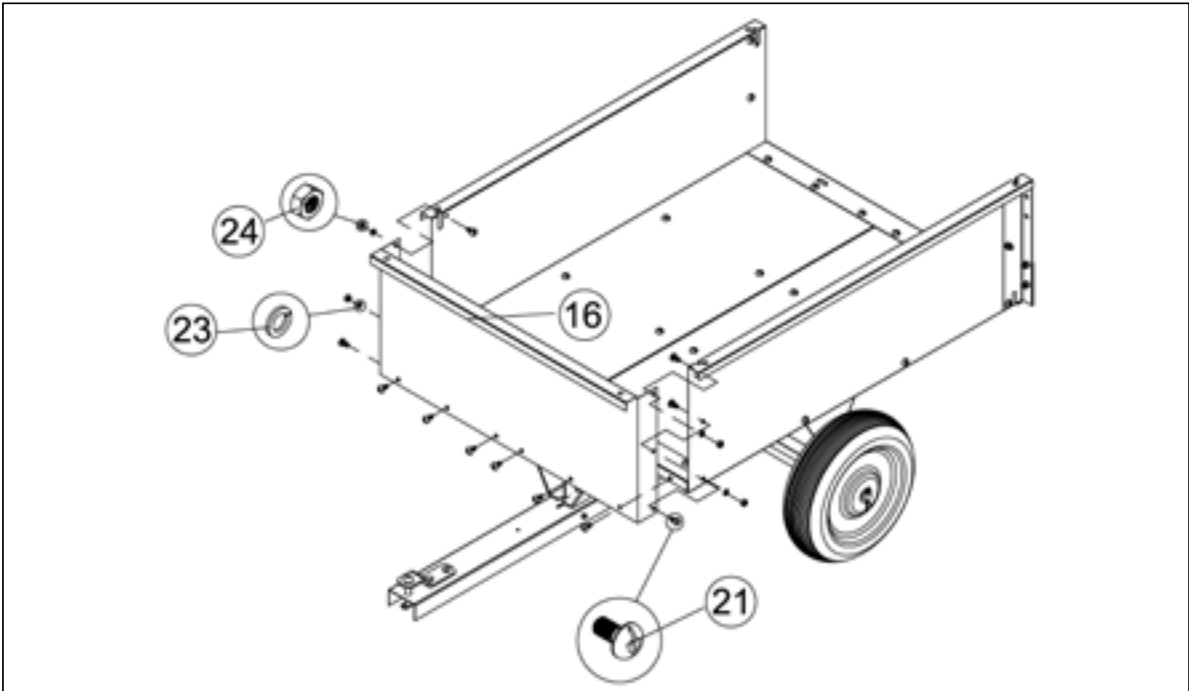
# STEP 8: ASSEMBLY SIDE PANELS



# STEP 9: ASSEMBLY REAR CORNER BRACE



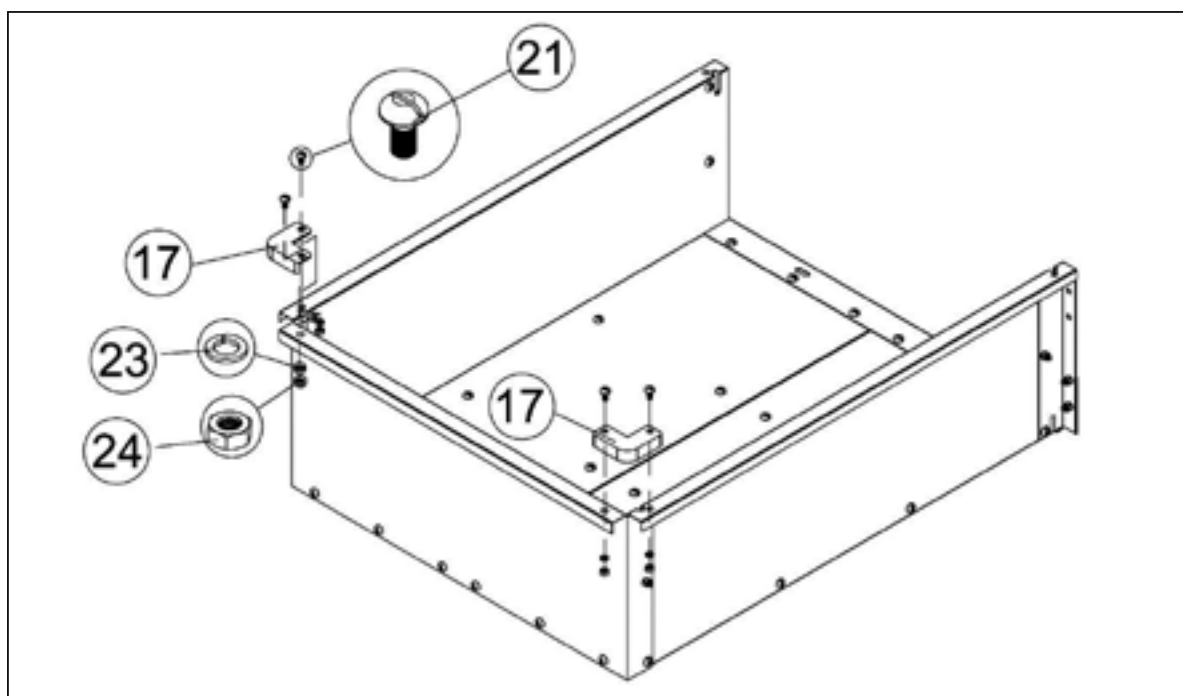
# STEP 10: ASSEMBLY FRONT PANEL



UK

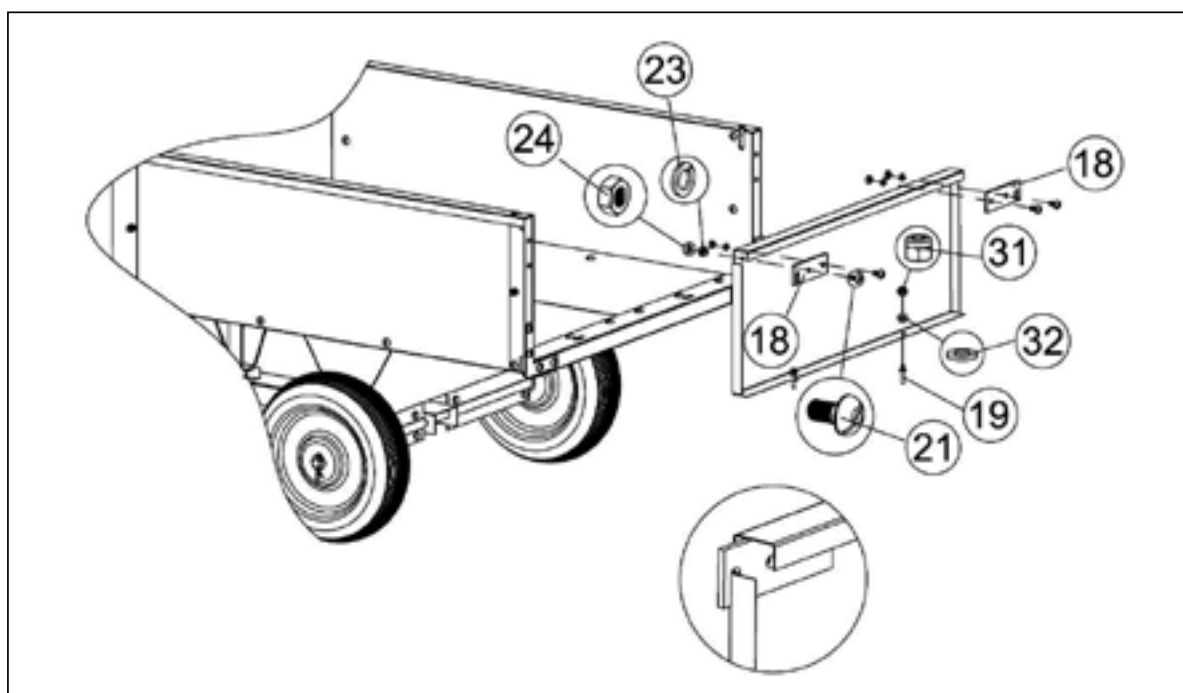


## STEP 11: ASSEMBLY FRONT CORNER BRACE

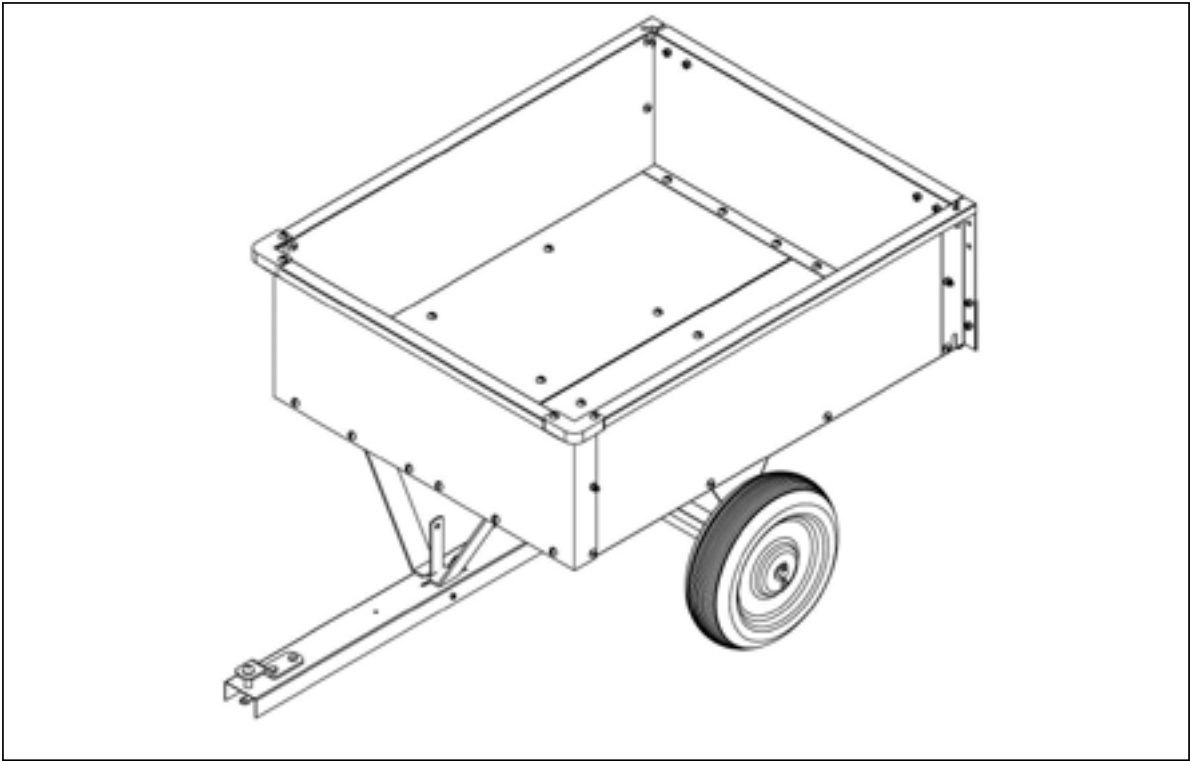


UK

## STEP 12: ASSEMBLY TAILGATE AND TAILGATE PIN



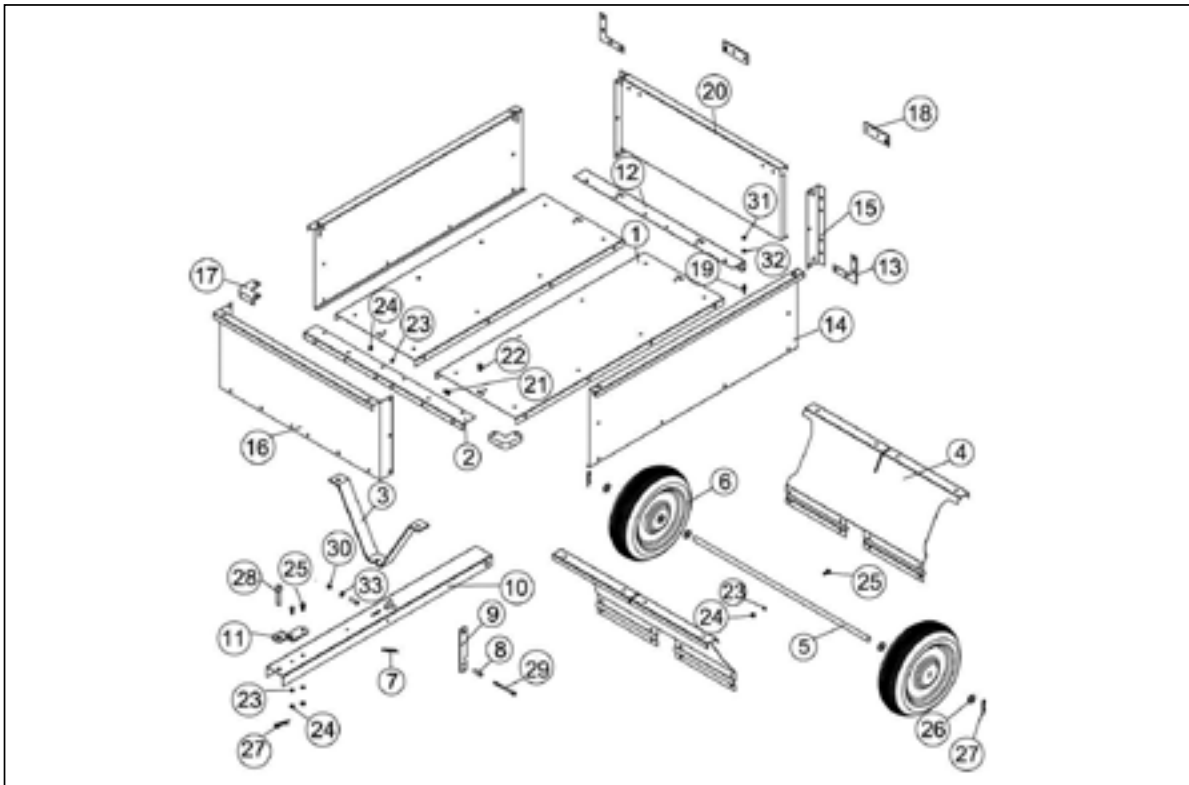
**YOUR DUMP CART IS NOW FULLY ASSEMBLED AND  
READY FOR USE.**



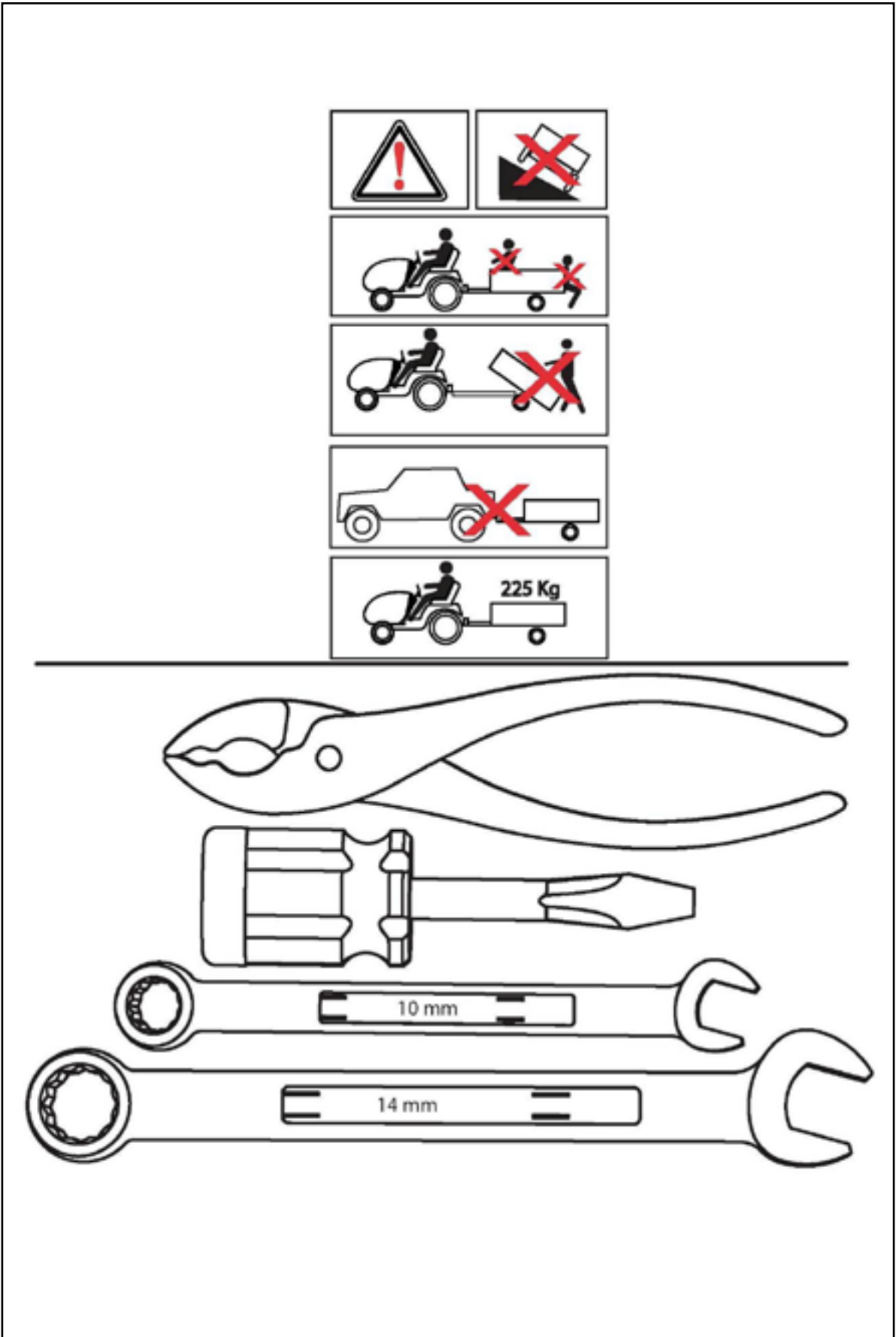
**RECOMMENDED TIRE PRESSURE 20-25PSI.  
MAXIMUM TIRE PRESSURE 25PSI.**

# DRAWING

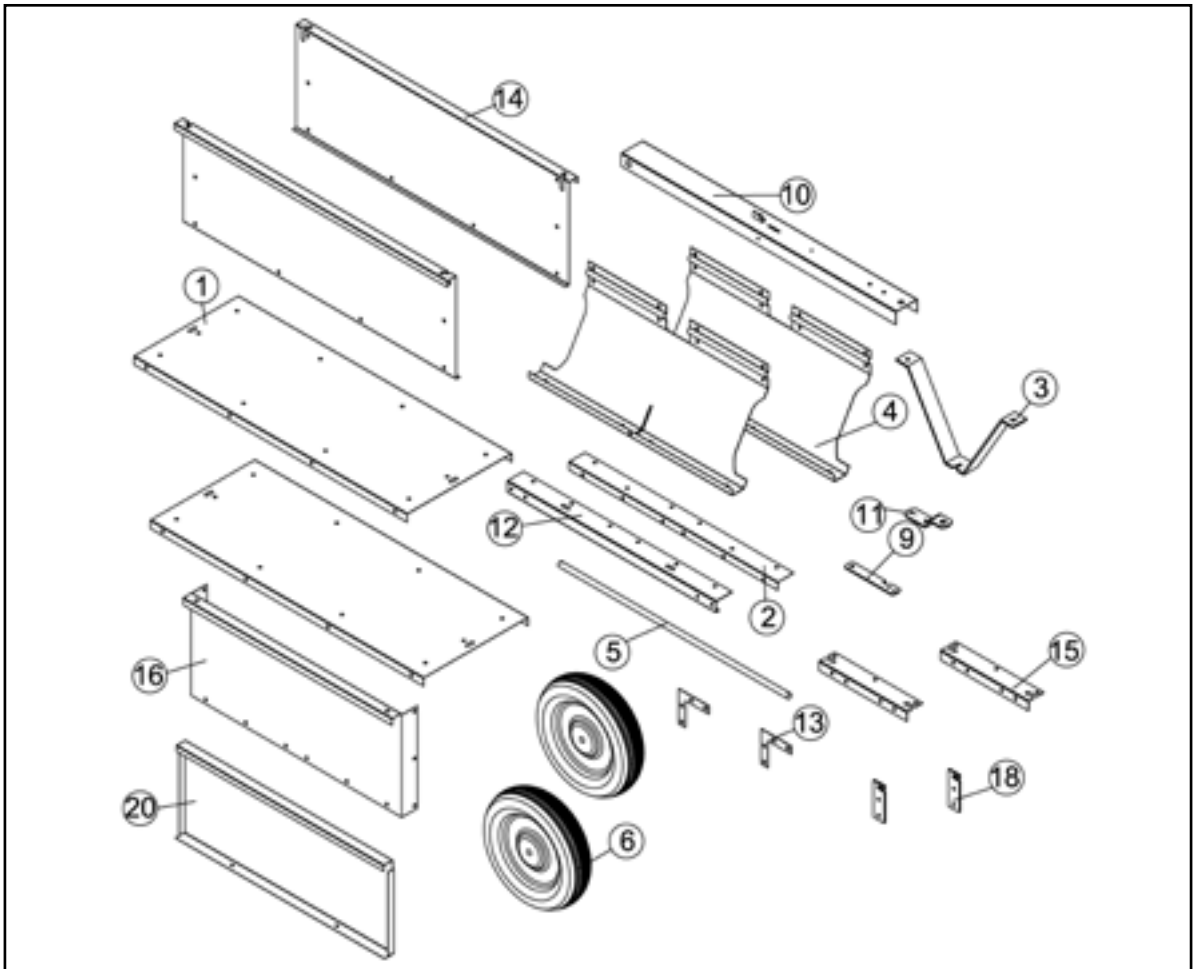
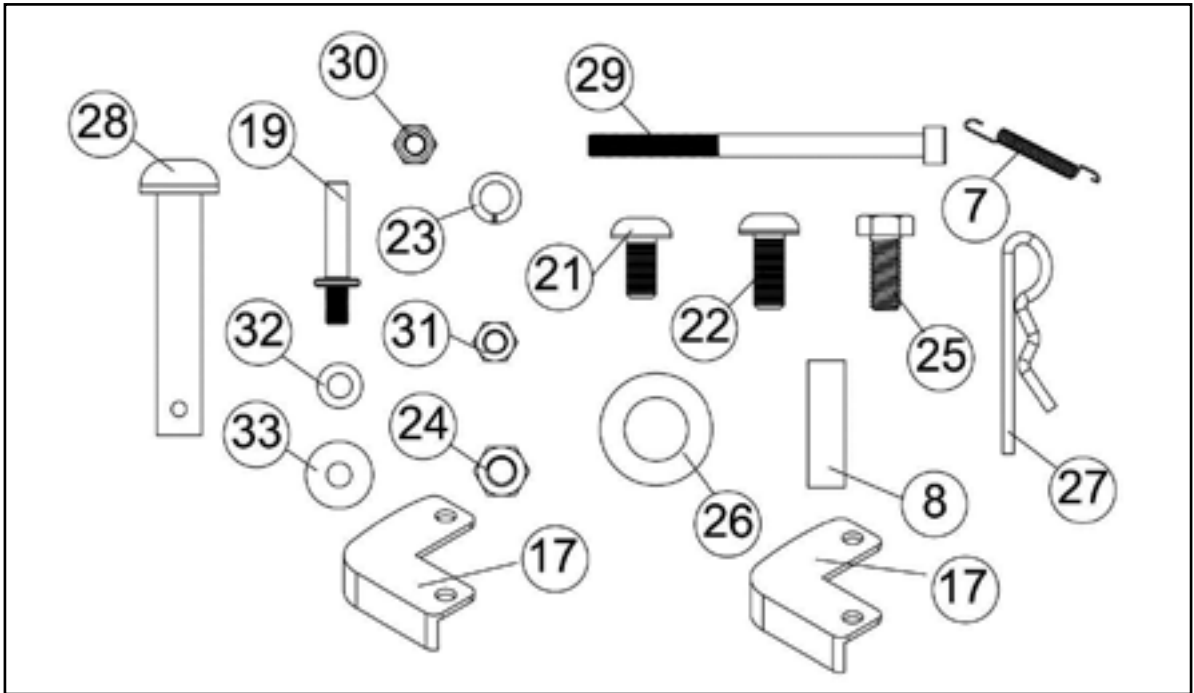
UK



Ref#	Description	Qty	Ref#	Description	Qty
1	Bottom Panel	2	18	Tailgate Latch	2
2	Front Cross Brace	1	19	Tailgate Pin	2
3	Tongue Support	1	20	Tailgate	1
4	Wheel Axle Support	2	21	Screw M8x16	60
5	Wheel Axle	1	22	Screw M8x20	2
6	Wheel	2	23	Lock Washer Ø8	72
7	Latch Spring	1	24	Hex Nut M8	72
8	Spacer	2	25	Hex Bolt M8x20	10
9	Tongue Latch	1	26	Flat Washer Ø16	4
10	Hitch Tongue	1	27	R Pin	3
11	Hitch Pin Bracket	1	28	Hitch Pin	1
12	Rear Cross Brace	1	29	Hex Bolt M6x90	1
13	Rear Corner Bracket	2	30	Nylon Lock Nut M6	1
14	Side Panel	2	31	Hex Nut M6	2
15	Rear Corner Brace	2	32	Flat Washer Ø6	2
16	Front Panel	1	33	Big Washer Ø6	1
17	Front Corner Brace	2			

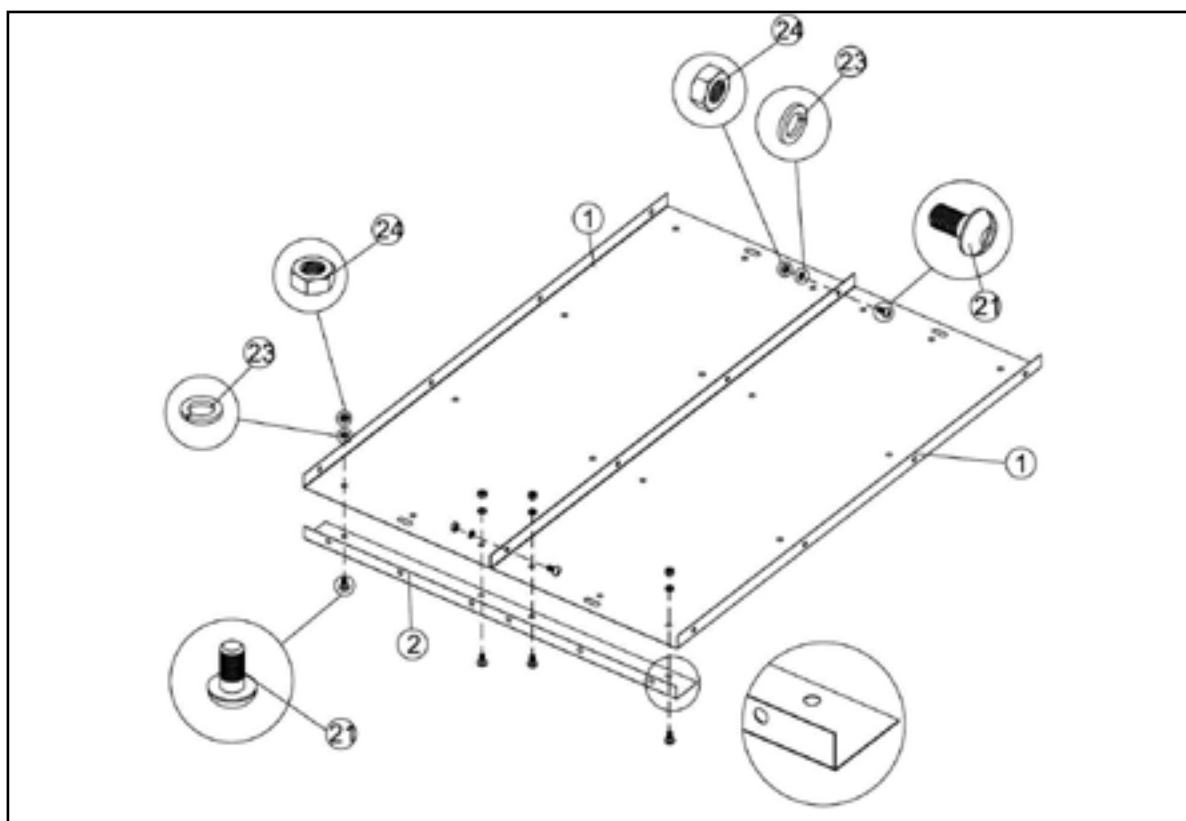


???

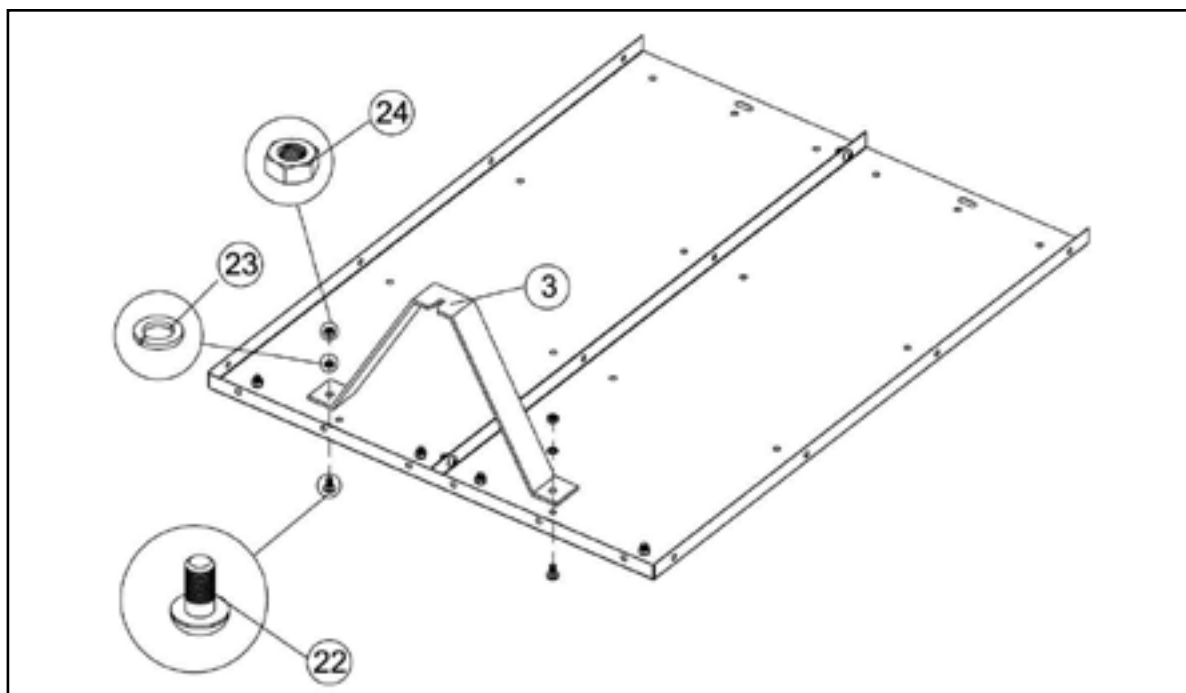


DE

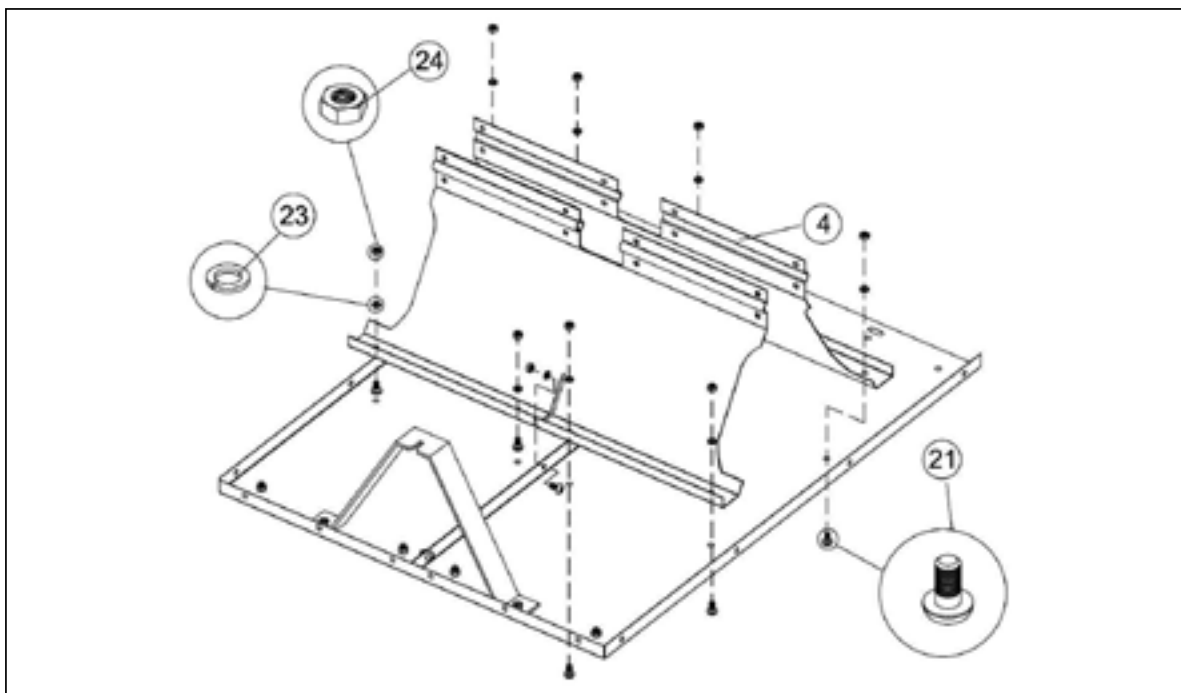
## SCHRITT 1: MONTAGE DER BODENBLECHE UND DER VORDEREN QUERSTREBE



## SCHRITT 2: MONTAGE DER DEICHSELSTÜTZE

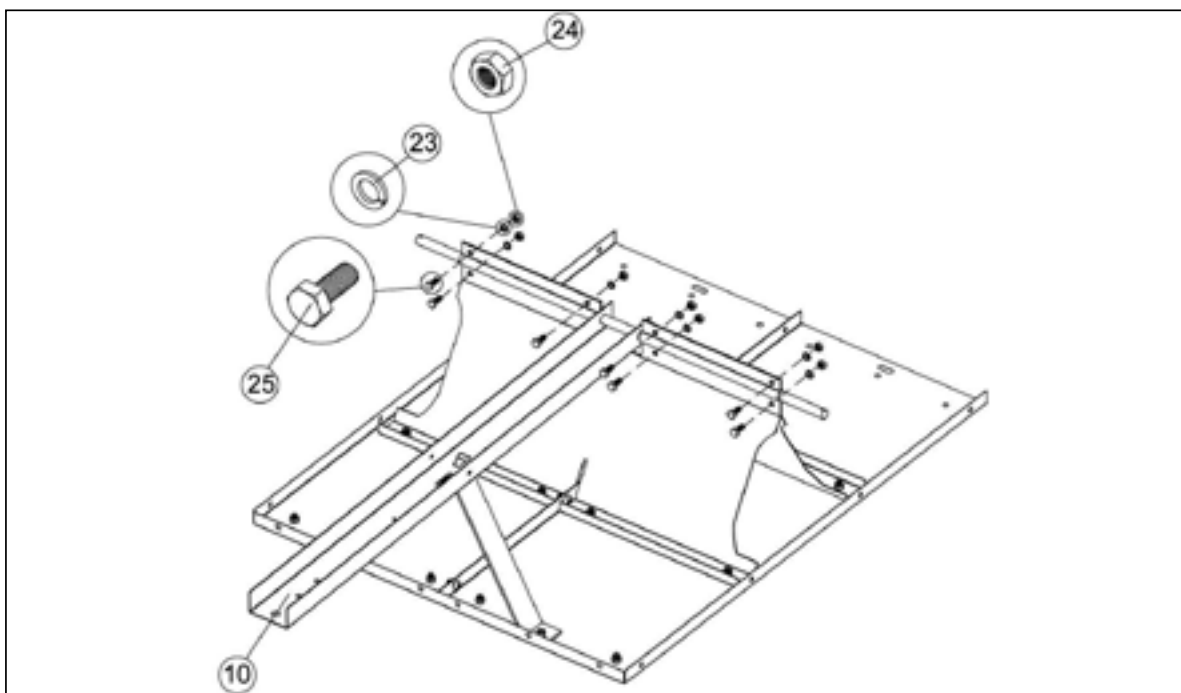


### SCHRITT 3: MONTAGE DER RADACHSTRÄGER

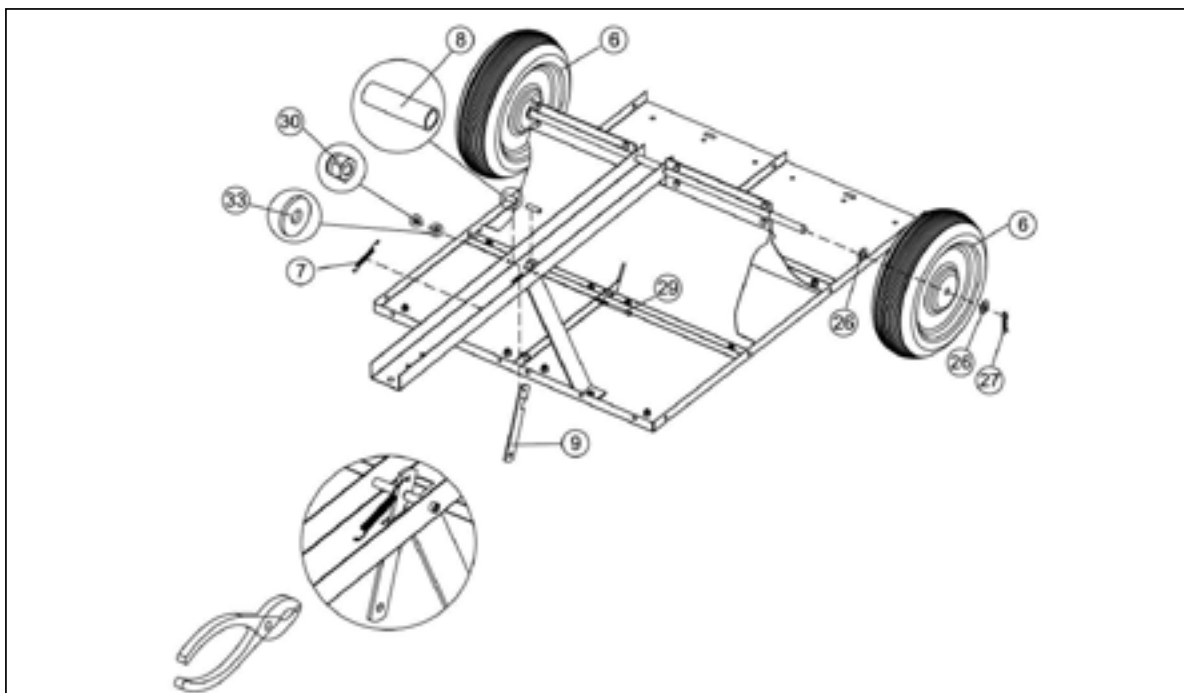


DE

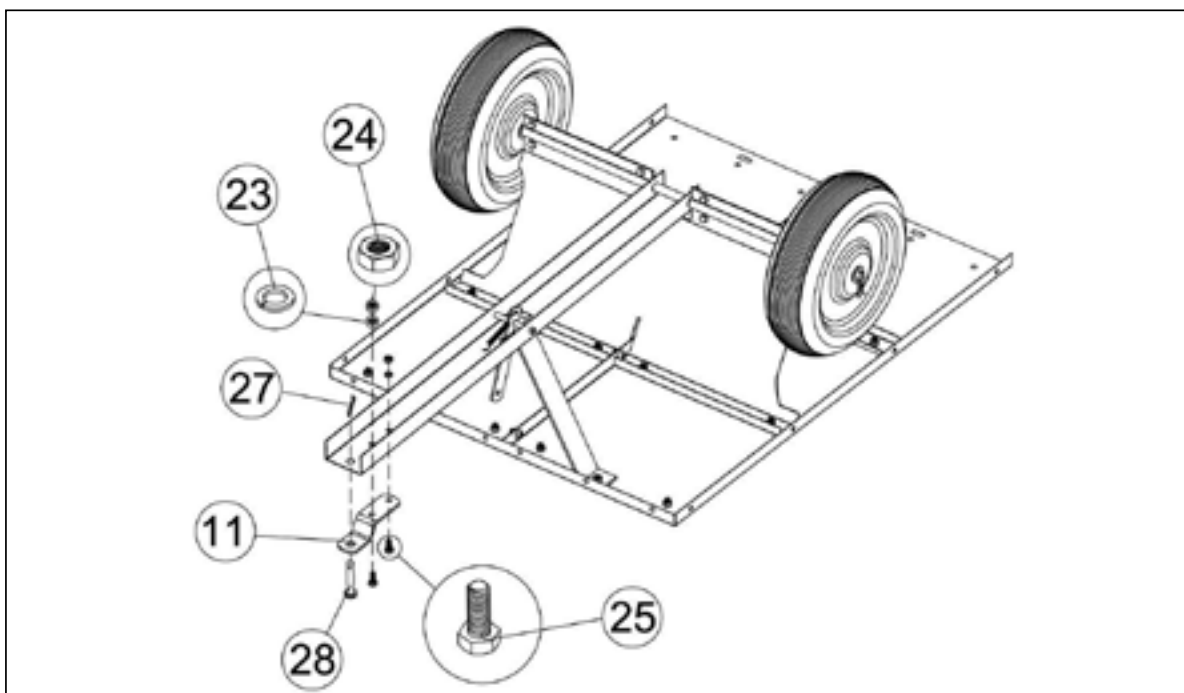
### SCHRITT 4: MONTAGE VON ANHÄNGEDEICHSEL UND RADACHSE



## SCHRITT 5: MONTAGE VON RAD UND DEICHSELVERRIEGELUNG

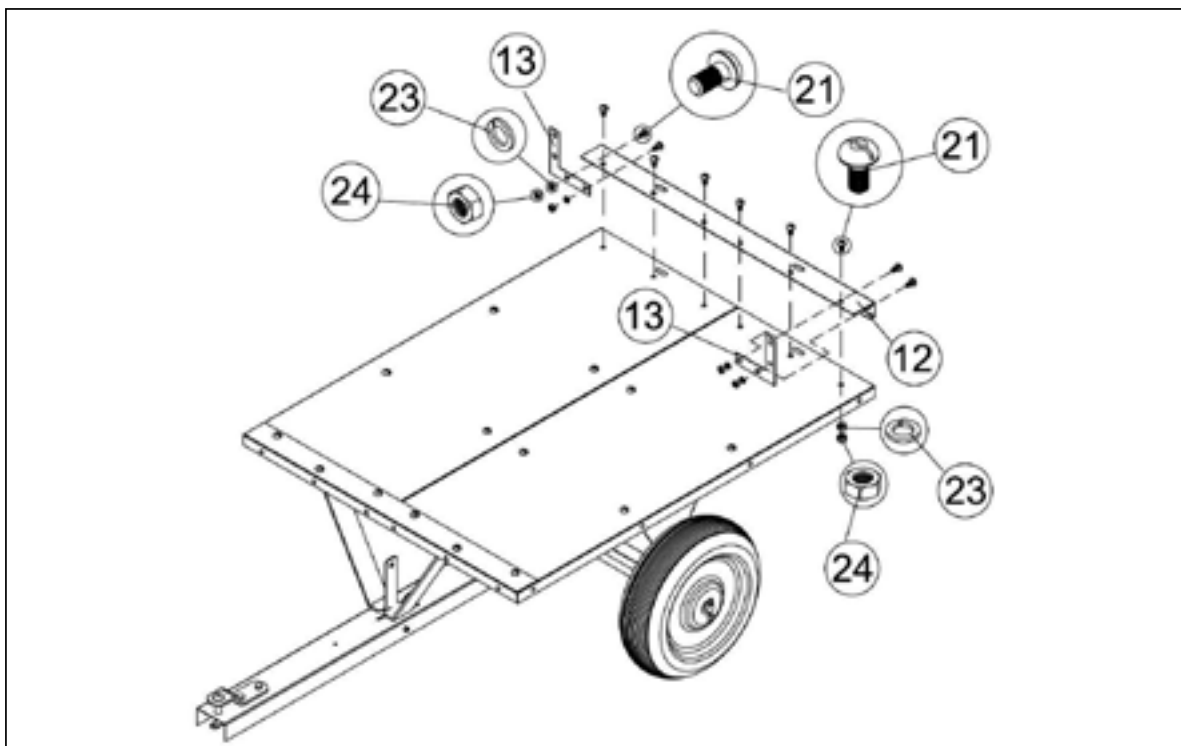


## SCHRITT 6: MONTAGE DER HALTERUNG DES ANHÄNGEKUPPLUNGSSTIFTS

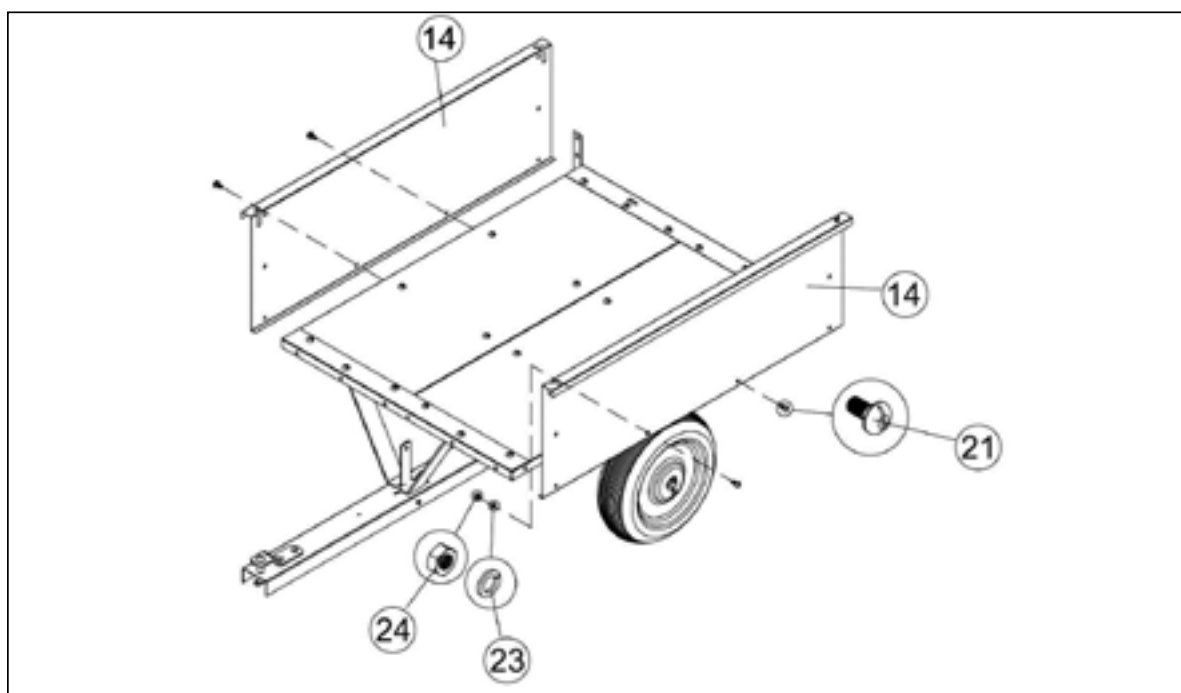




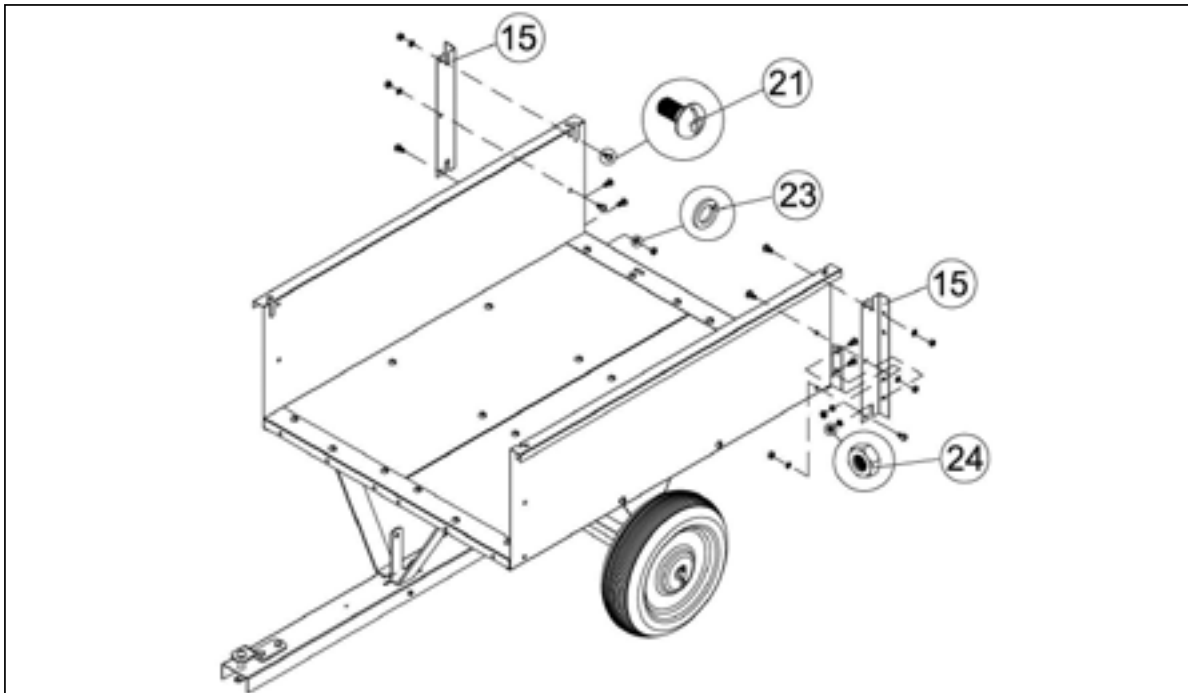
## SCHRITT 7: MONTAGE DER HINTEREN STREBE UND DER ECKWINKEL



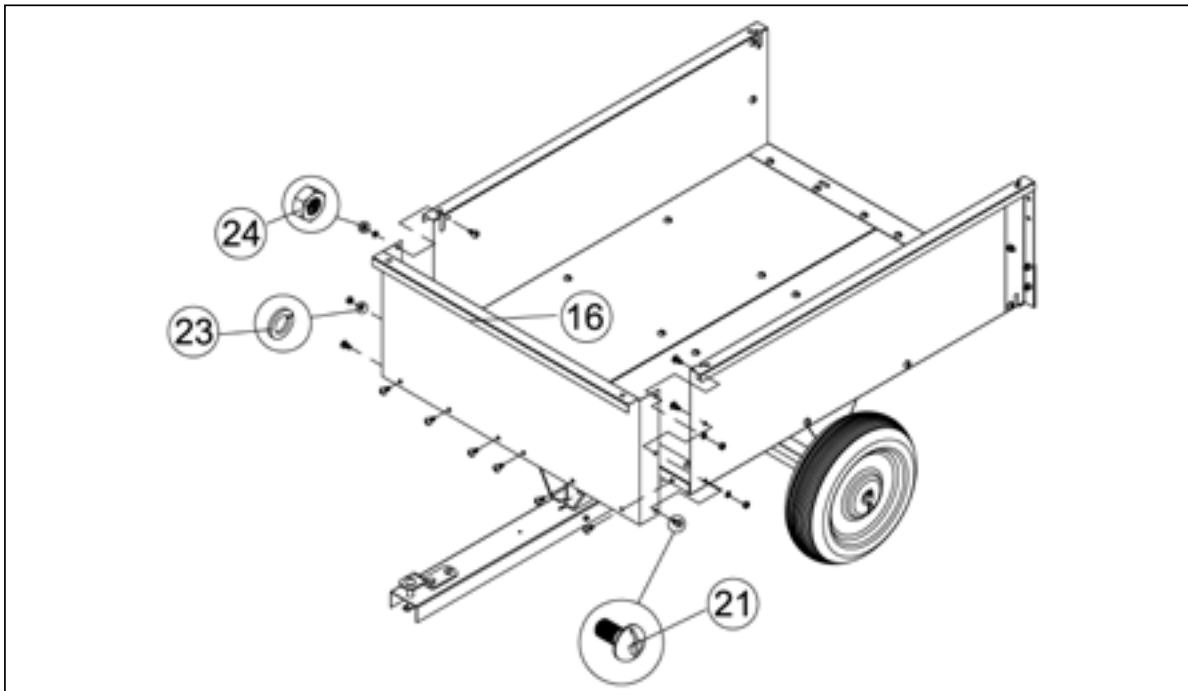
## SCHRITT 8: MONTAGE DER SEITENBLECHE



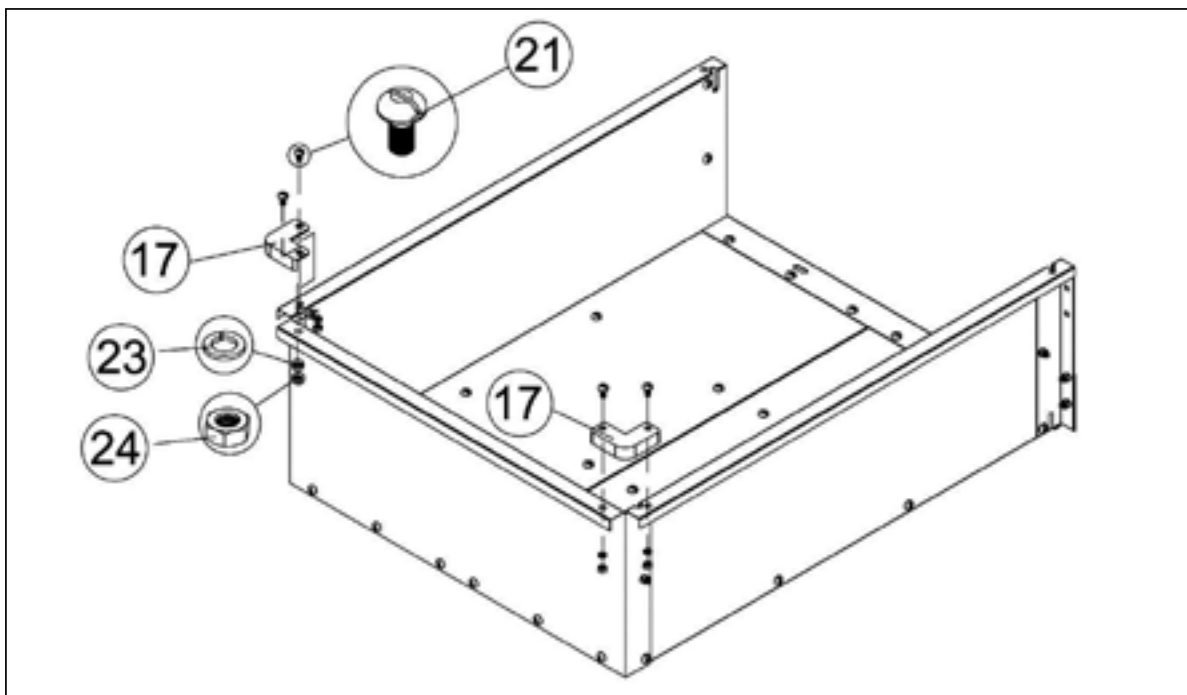
## SCHRITT 9: MONTAGE DER HINTEREN ECKSTREBE



## SCHRITT 10: MONTAGE DES VORDEREN BLECHS

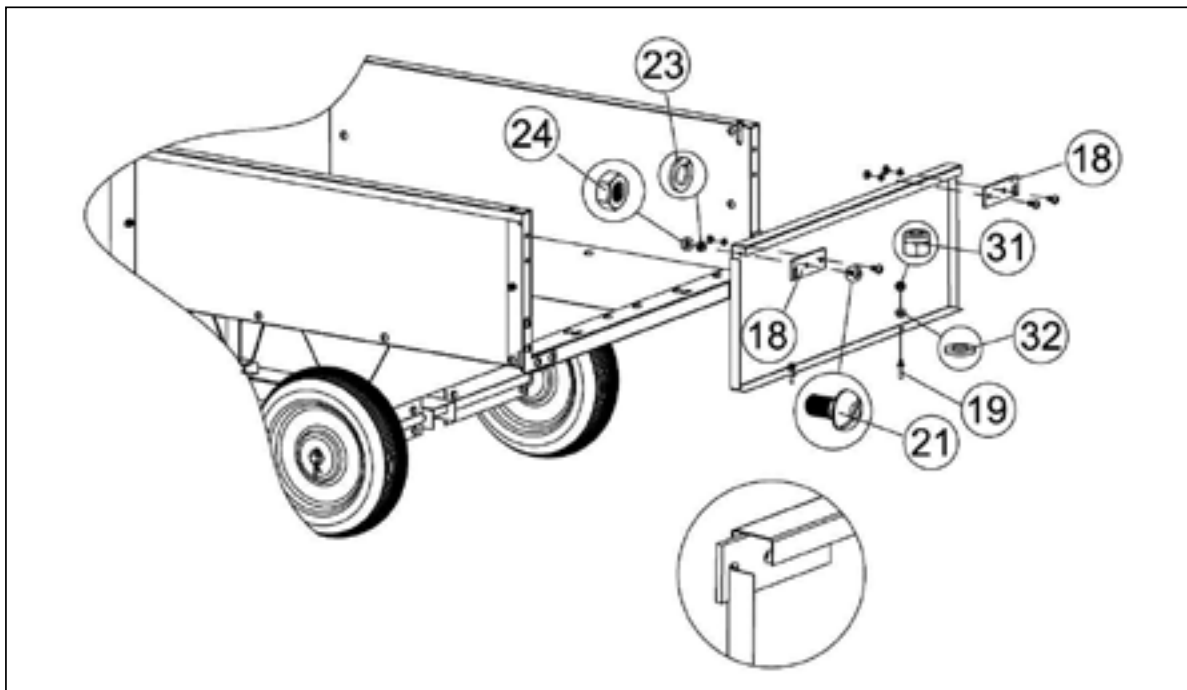


## SCHRITT 11: MONTAGE DER VORDEREN ECKSTREBE

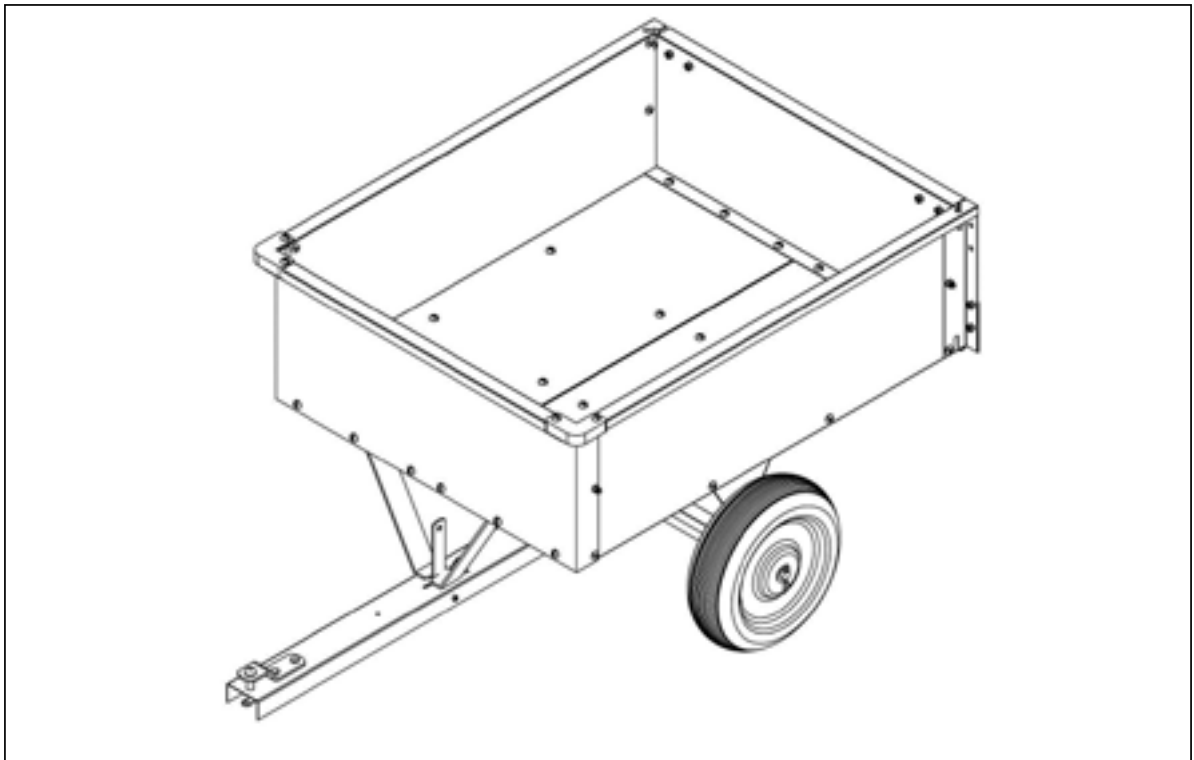


DE

## SCHRITT 12: MONTAGE DER HECKKLAPPE UND DES HECKKLAPPENSTIFTS

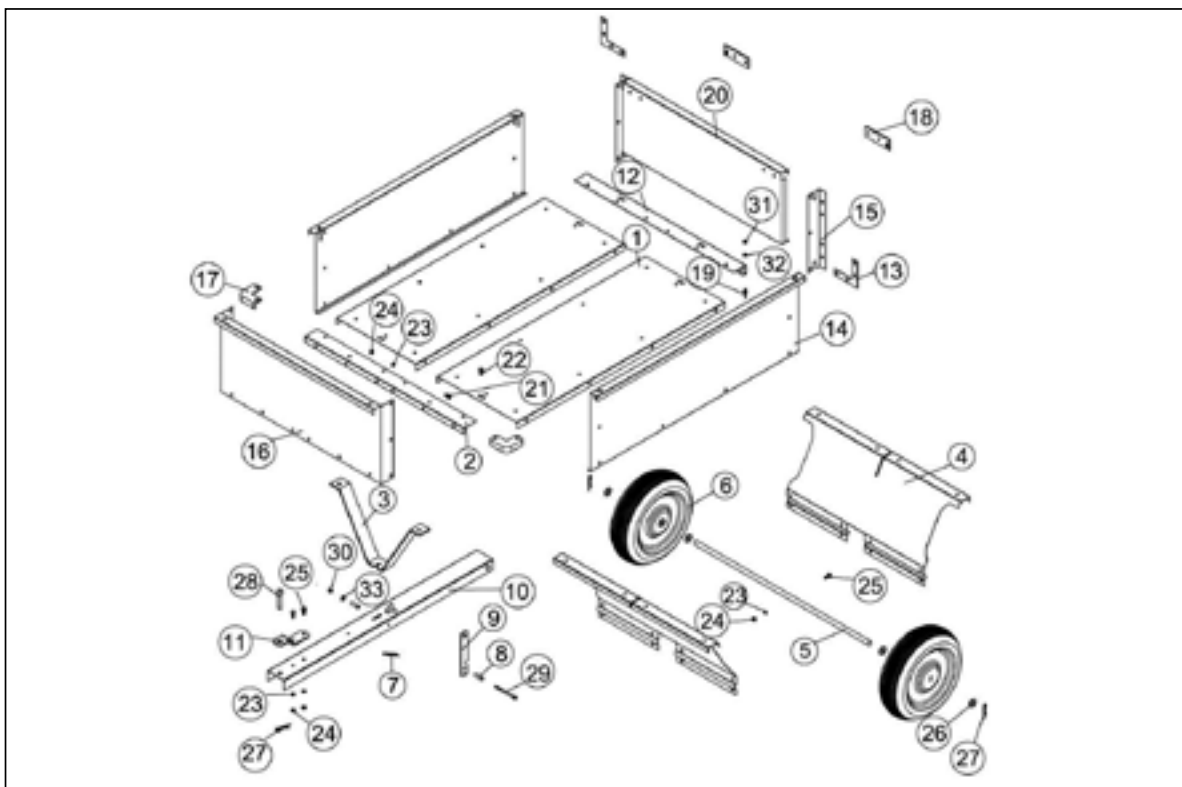


**DER EINACHSKIPPER IST NUN VOLLSTÄNDIG MONTIERT UND EINSATZBEREIT.**



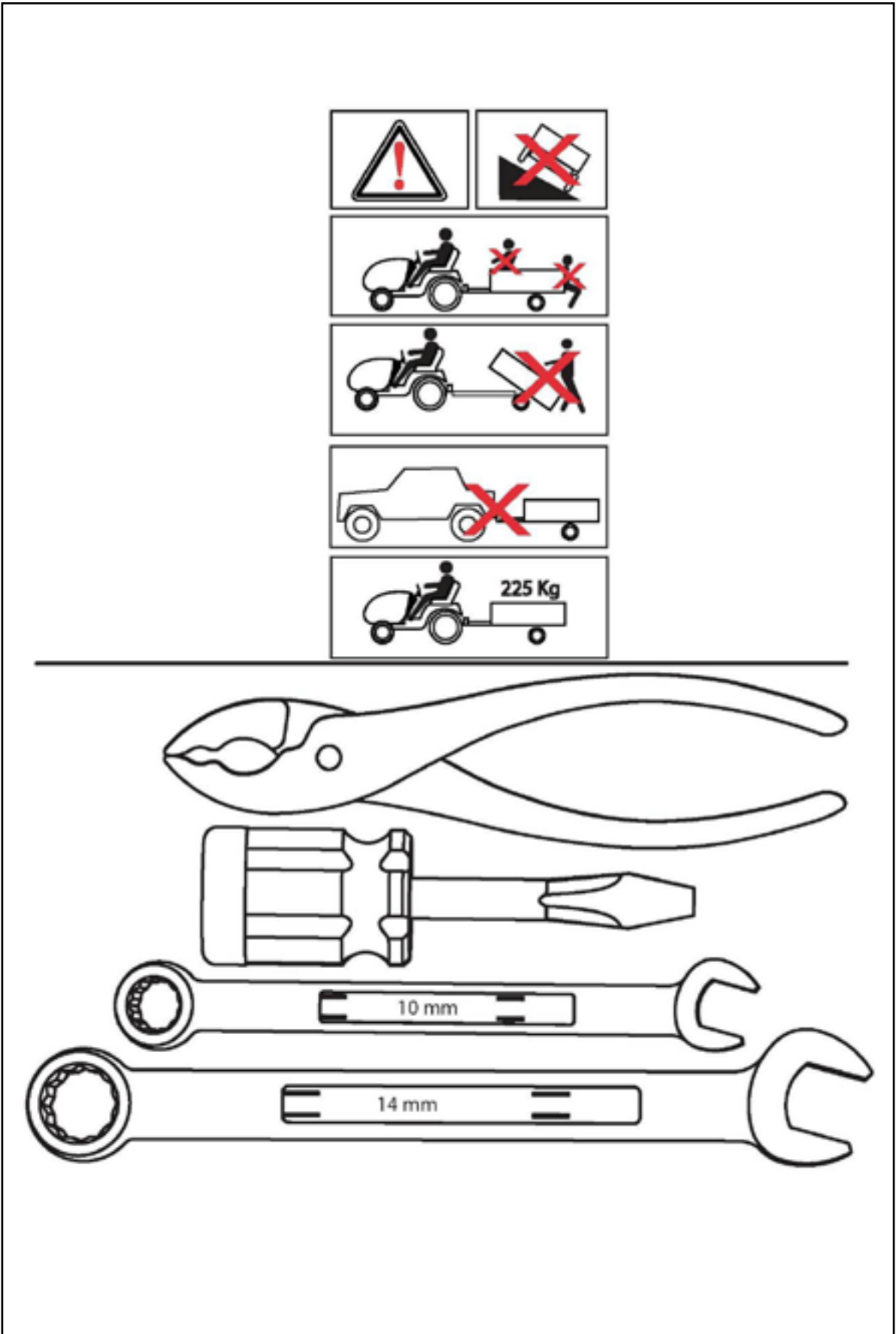
**EMPFOHLENER REIFENDRUCK 1,4 BIS 1,7 BAR (20-25 PSI)**

# ZEICHNUNG



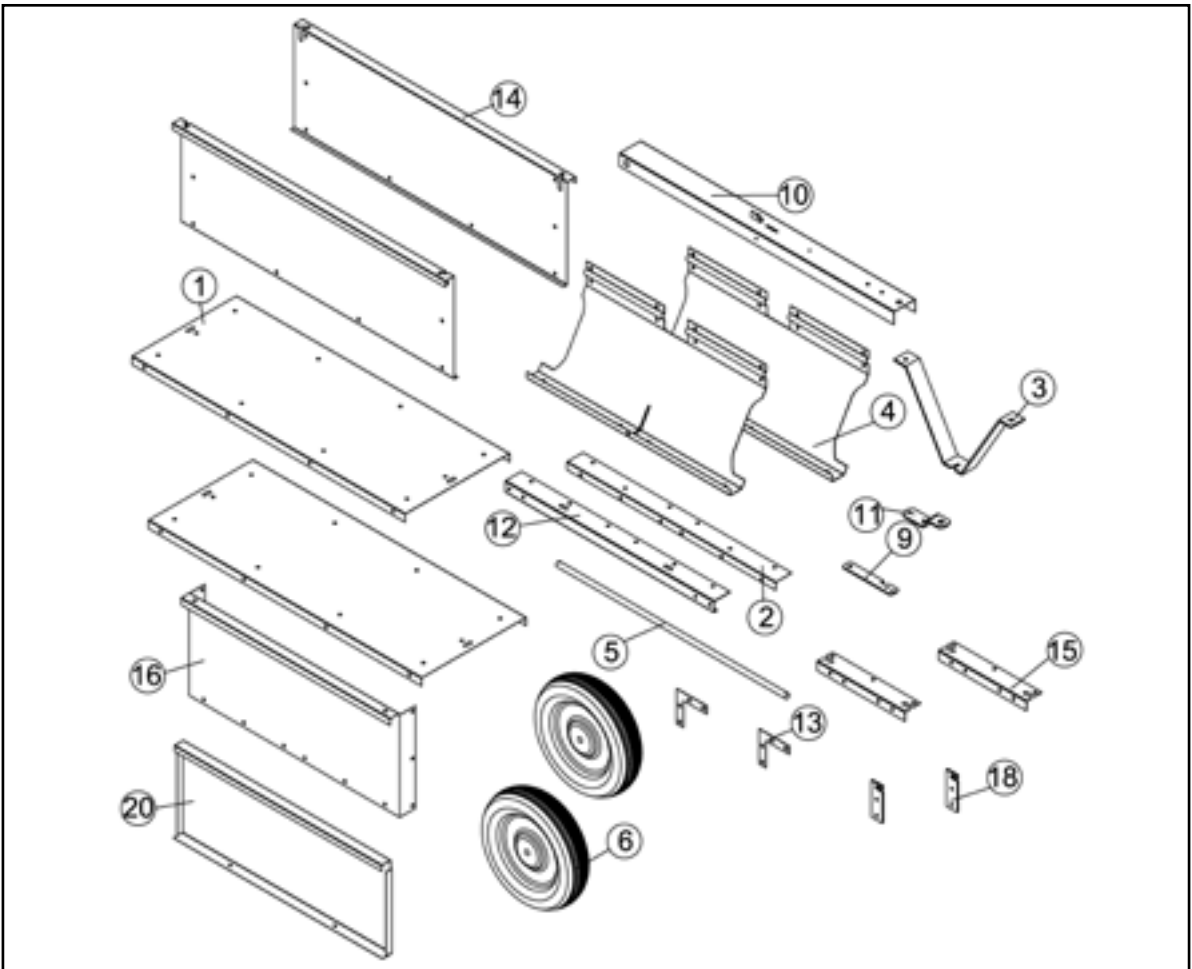
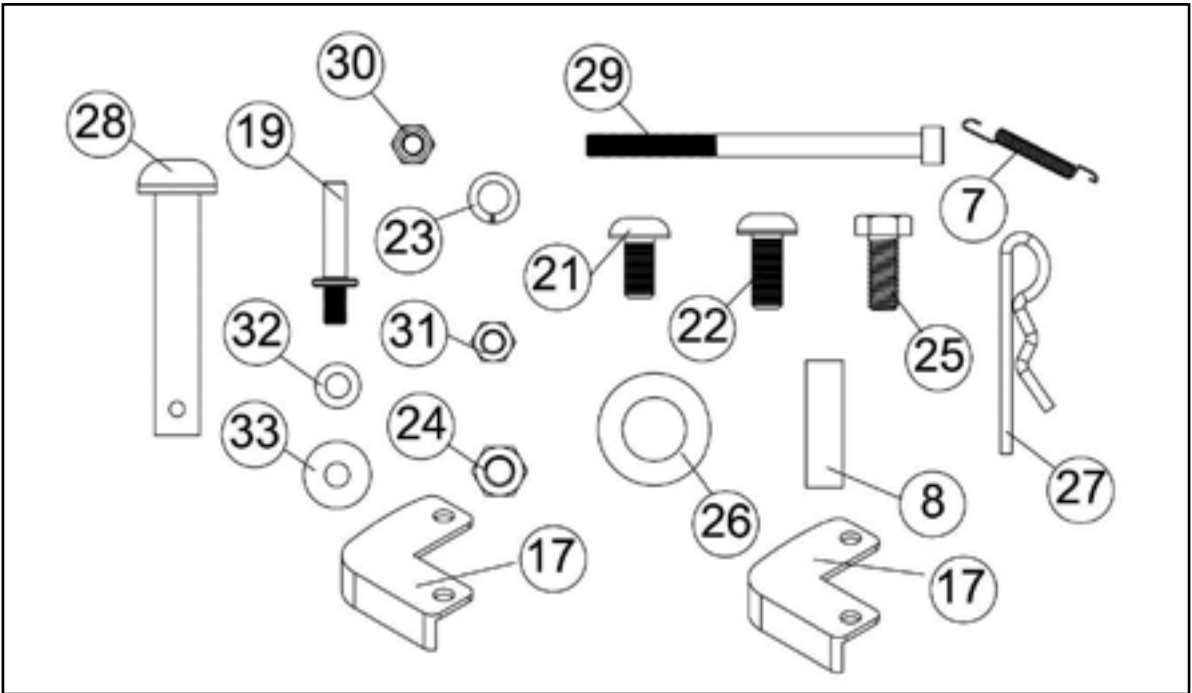
DE

Nr.	Beschreibung	Menge	Nr.	Beschreibung	Menge
1	Bodenblech	2	18	Heckklappenverriegelung	2
2	Vordere Querstrebe	1	19	Heckklappenstift	2
3	Deichselstütze	1	20	Heckklappe	1
4	Radachsträger	2	21	Schraube M8x16	60
5	Radachse	1	22	Schraube M8x20	2
6	Rad	2	23	Sicherungsscheibe Ø8	72
7	Verriegelungsfeder	1	24	Sechskantmutter M8	72
8	Distanzstück	2	25	Sechskantschraube M8x20	10
9	Deichselverriegelung	1	26	Flache Unterlegscheibe Ø16	4
10	Anhängedeichsel	1	27	Splint	3
11	Halterung des Anhängerkupplungsstifts	1	28	Anhängerkupplungsstift	1
12	Hintere Querstrebe	1	29	Sechskantschraube M6x90	1
13	Hinterer Eckwinkel	2	30	Nylonsicherungsmutter M6	1
14	Seitenblech	2	31	Sechskantmutter M6	2
15	Hinterer Eckstrebe	2	32	Flache Unterlegscheibe Ø6	2
16	Vorderes Blech	1	33	Große Unterlegscheibe Ø6	1
17	Vordere Eckstrebe	2			



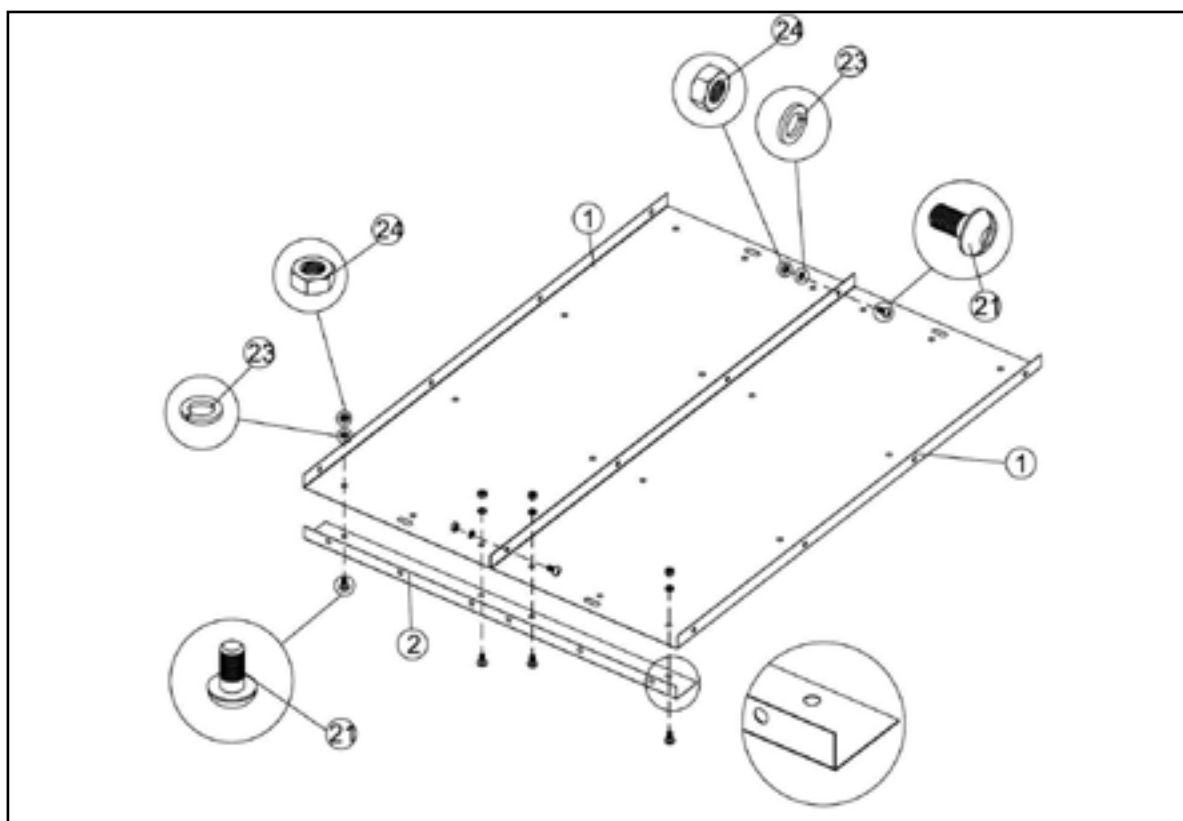
FR

???

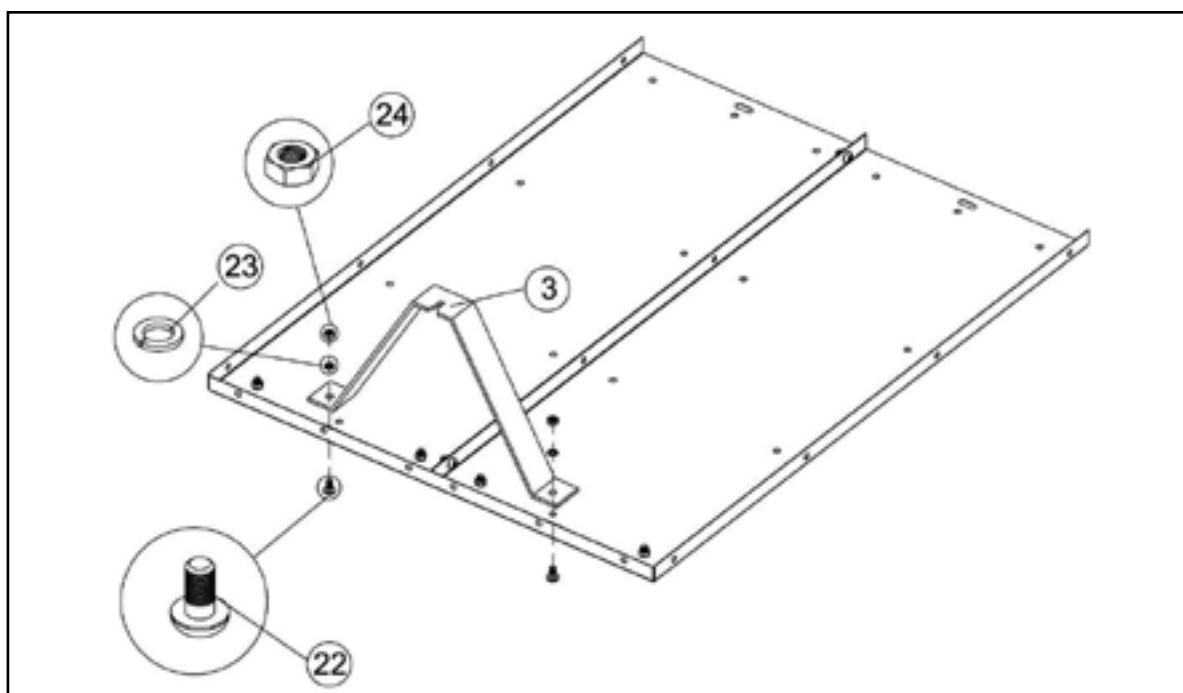


FR

## ETAPE 1: ASSEMBLAGE DES PANNEAUX DE FOND ET L'ENTRETOISE AVANT



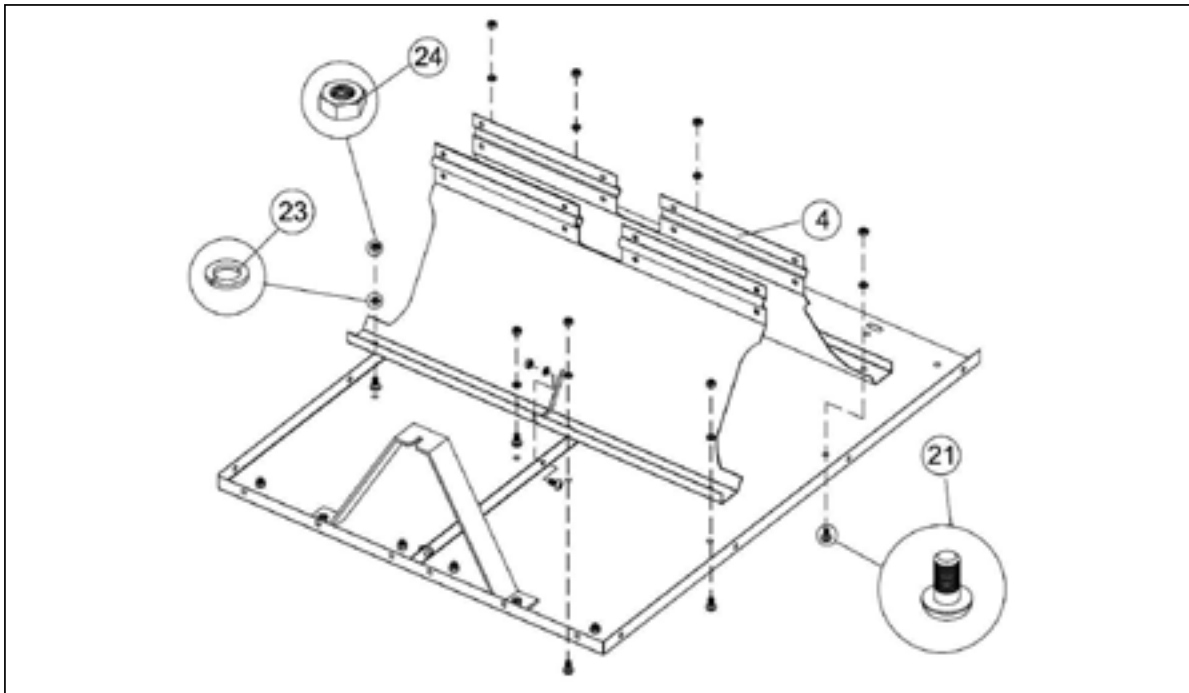
## ETAPE 2: ASSEMBLAGE SUPPORT DE LA LANGUE



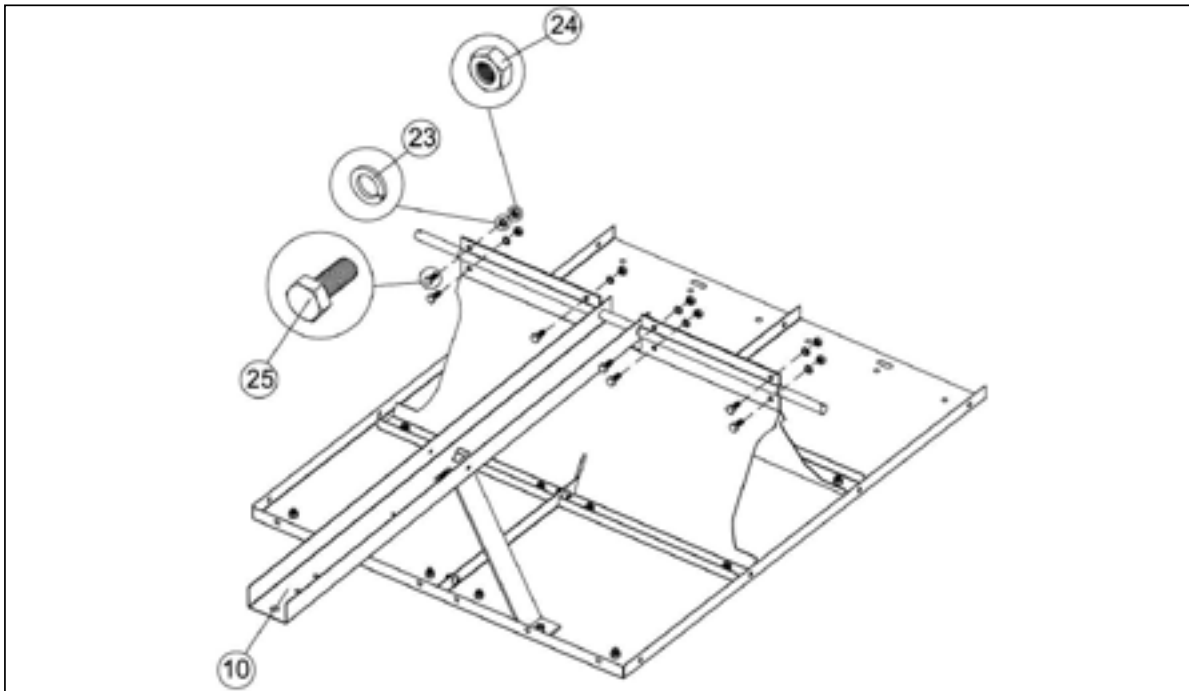
FR



## ETAPE 3: ASSEMBLAGE DES SUPPORTS DES AXES DE ROUE

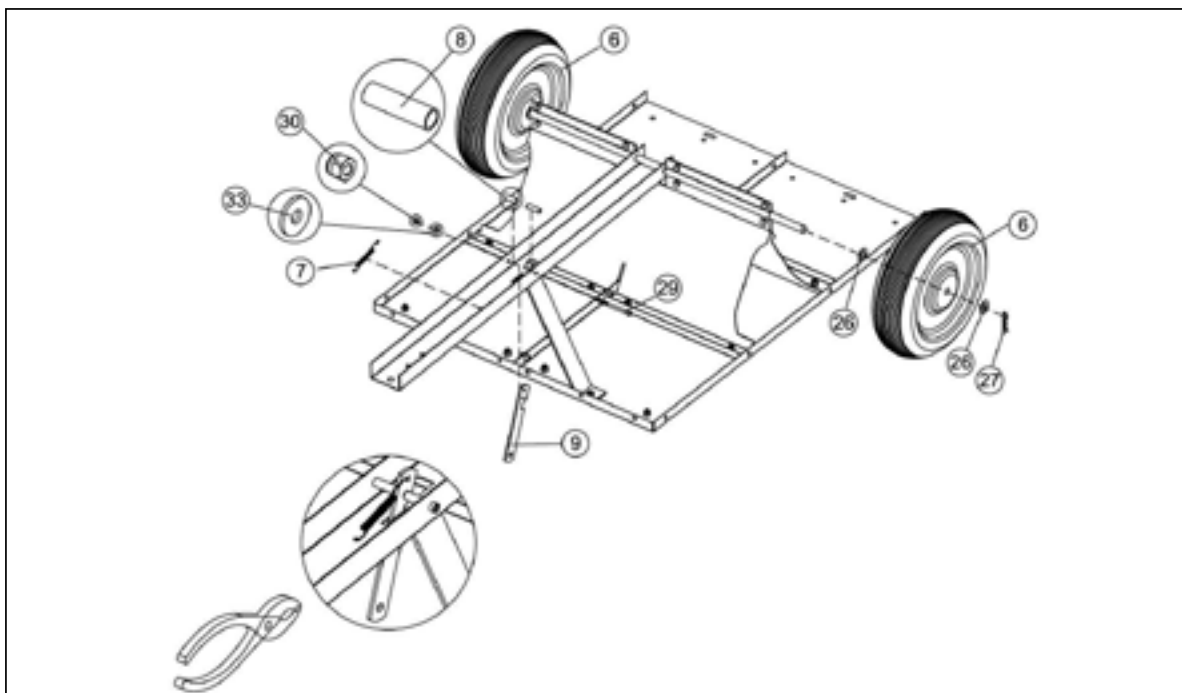


## ETAPE 4: ASSEMBLAGE DE L'ATTELAGE DE LA LANGUE ET DES AXES DE ROUE

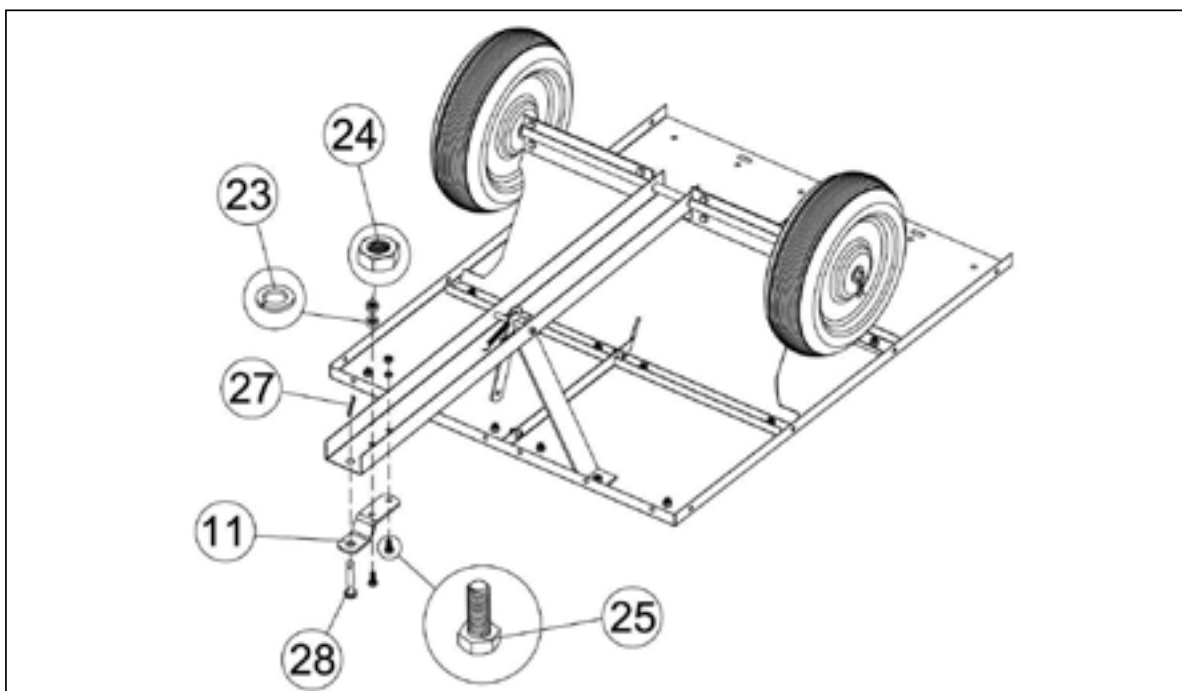


FR

## ÉTAPE 5: ASSEMBLAGE DE ROUE ET LANGUE DE VERROUILLAGE

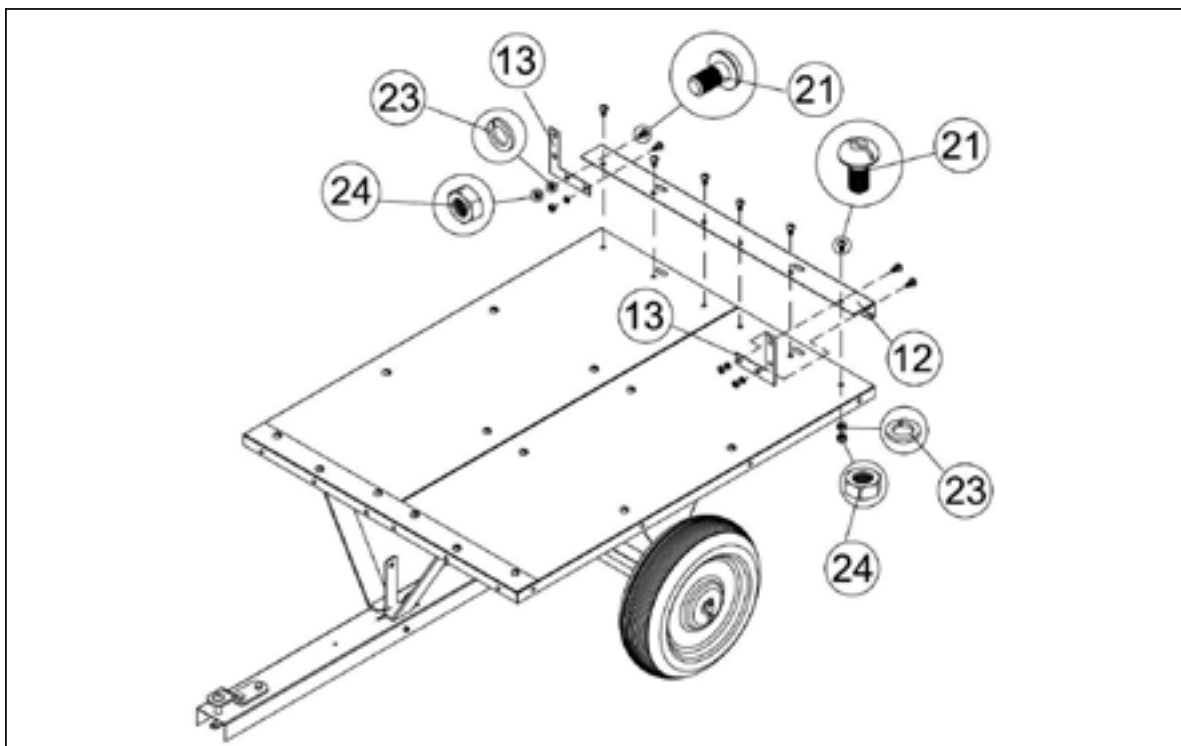


## ETAPE 6: ASSEMBLAGE SUPPORT DE GOUPILLE POUR ATTELAGE

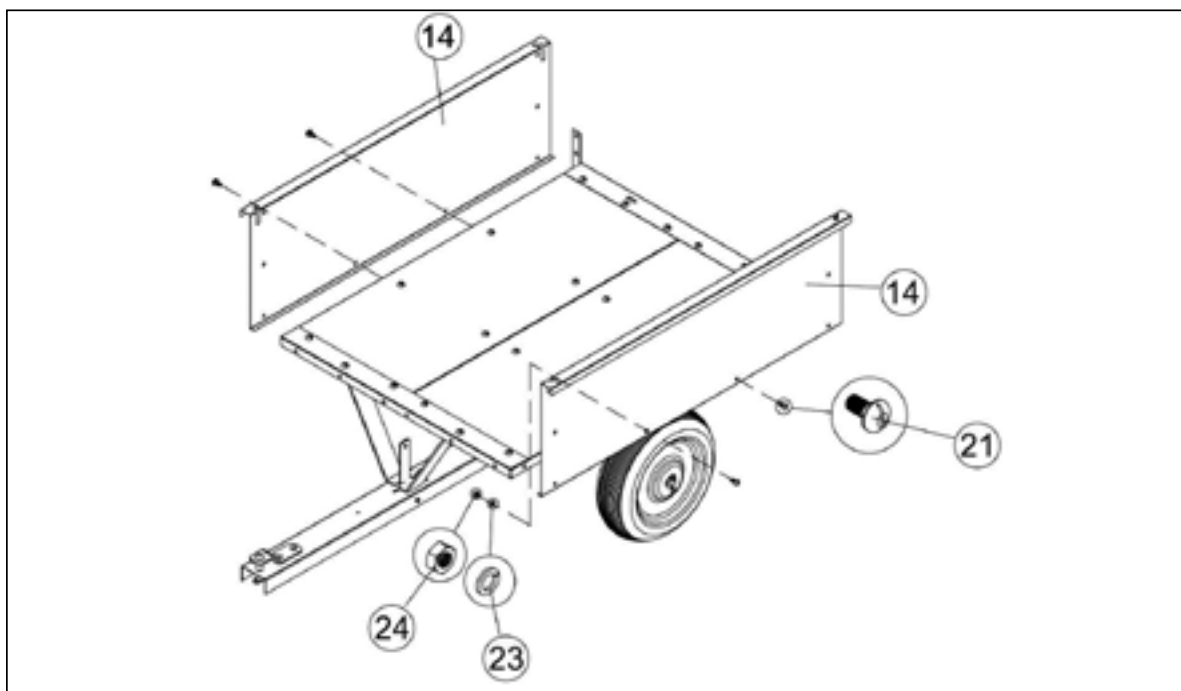


FR

## ETAPE 7: ASSEMBLAGE DE L'ENTRETOISE ARRIERE ET SUPPORT POUR COIN

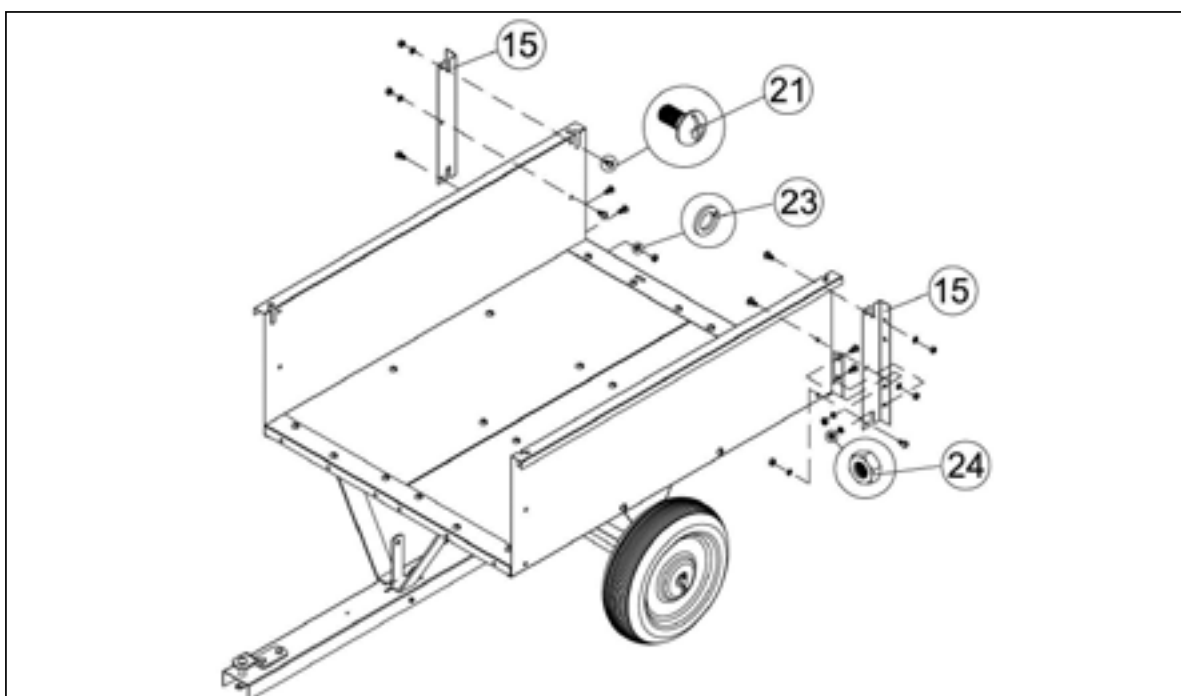


## ETAPE 8: ASSEMBLAGE DES PANNEAUX LATÉRAUX

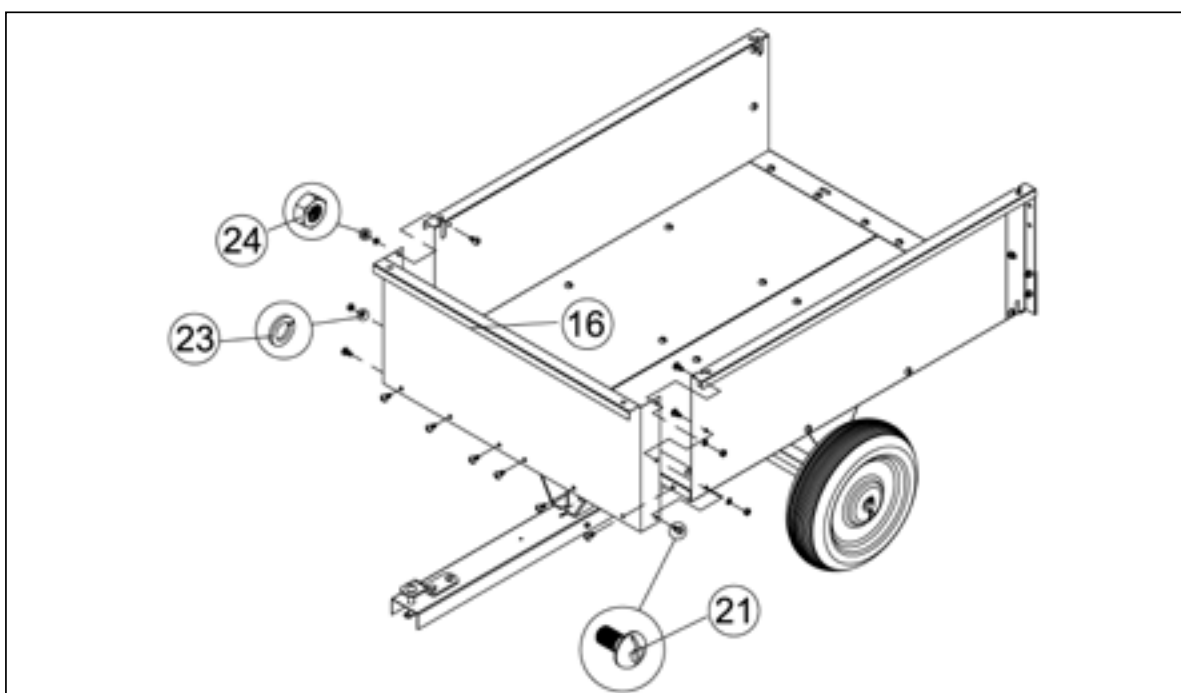


FR

## ETAPE 9: ASSEMBLAGE DE L'ATTACHE DE COIN ARRIÈRE

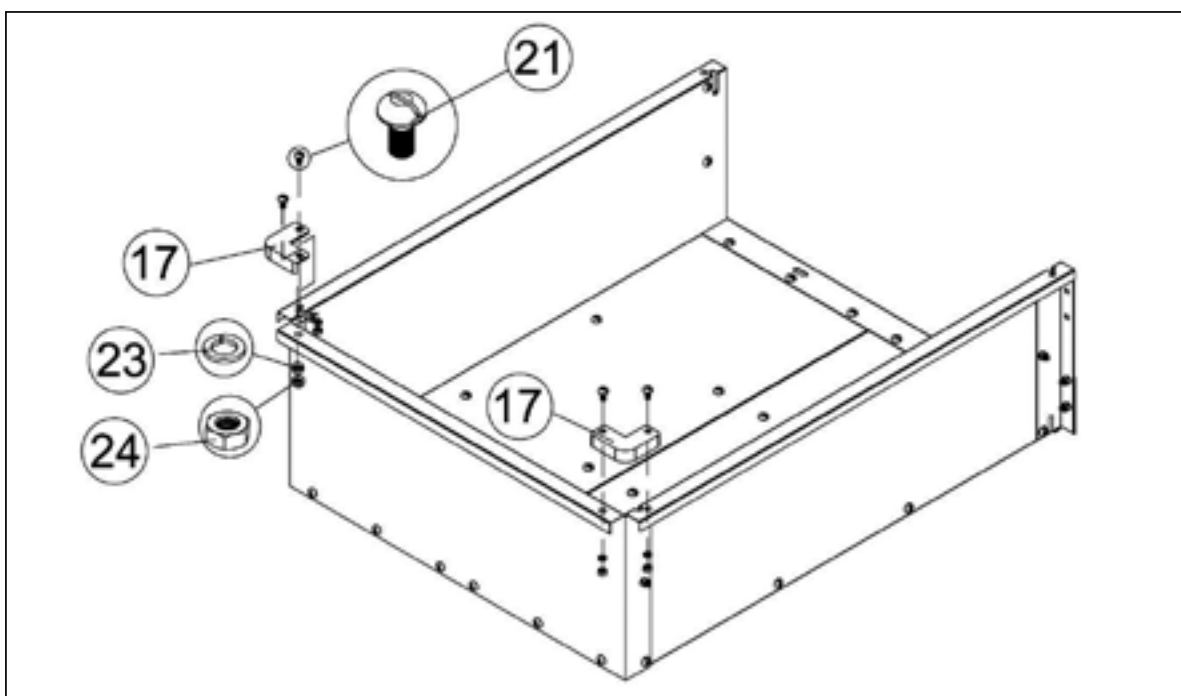


## ETAPE 10: ASSEMBLAGE DES PANNEAUX AVANT

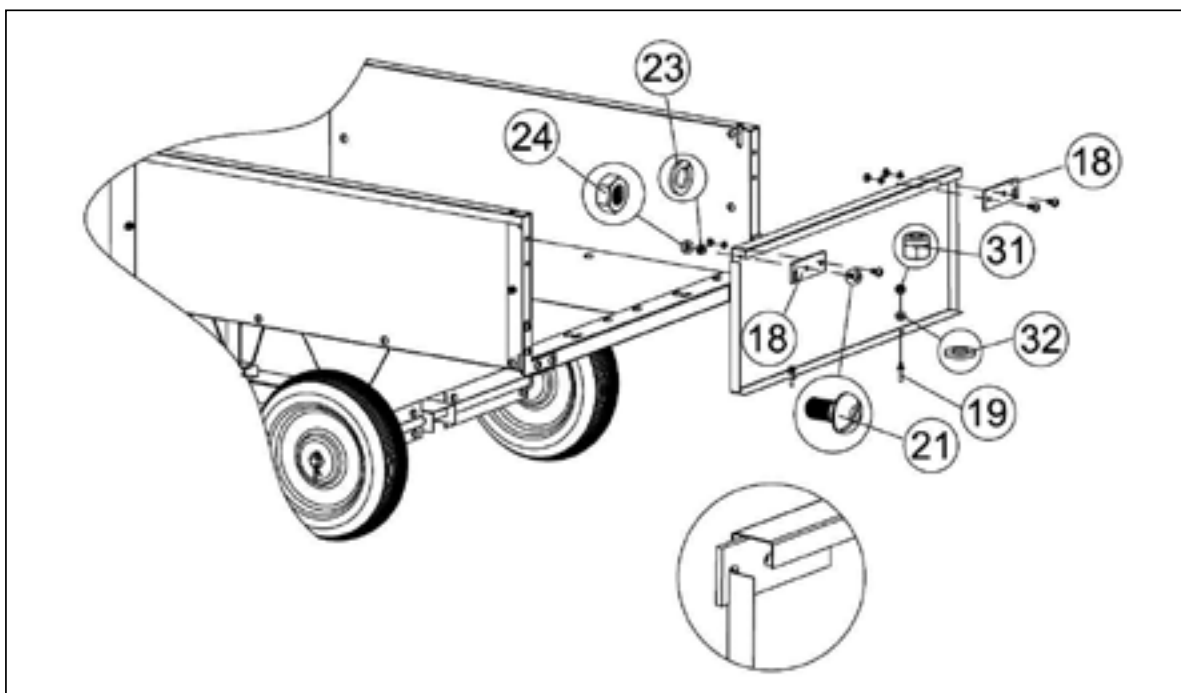


FR

## ETAPE 11: ASSEMBLAGE DE L'ATTACHE DE COIN AVANT

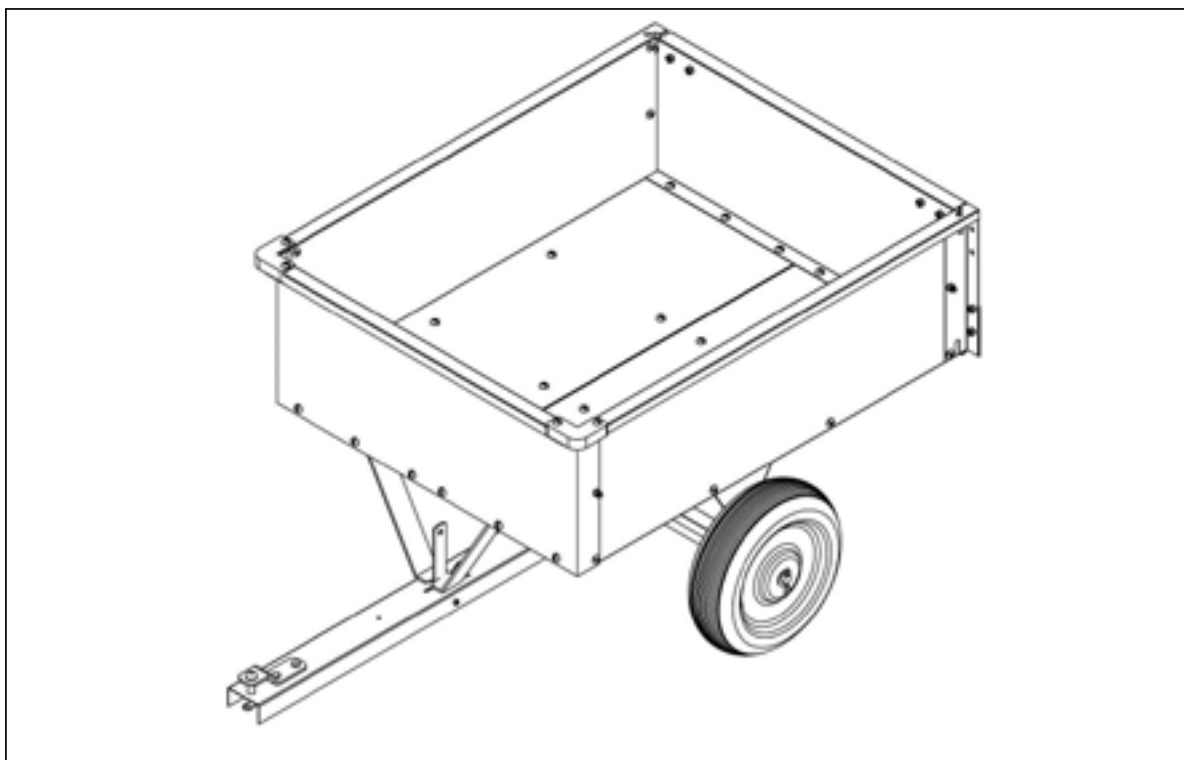


## ETAPE 12: ASSEMBLAGE DE HAYON (PORTE) ET GOUPILLE DE HAYON



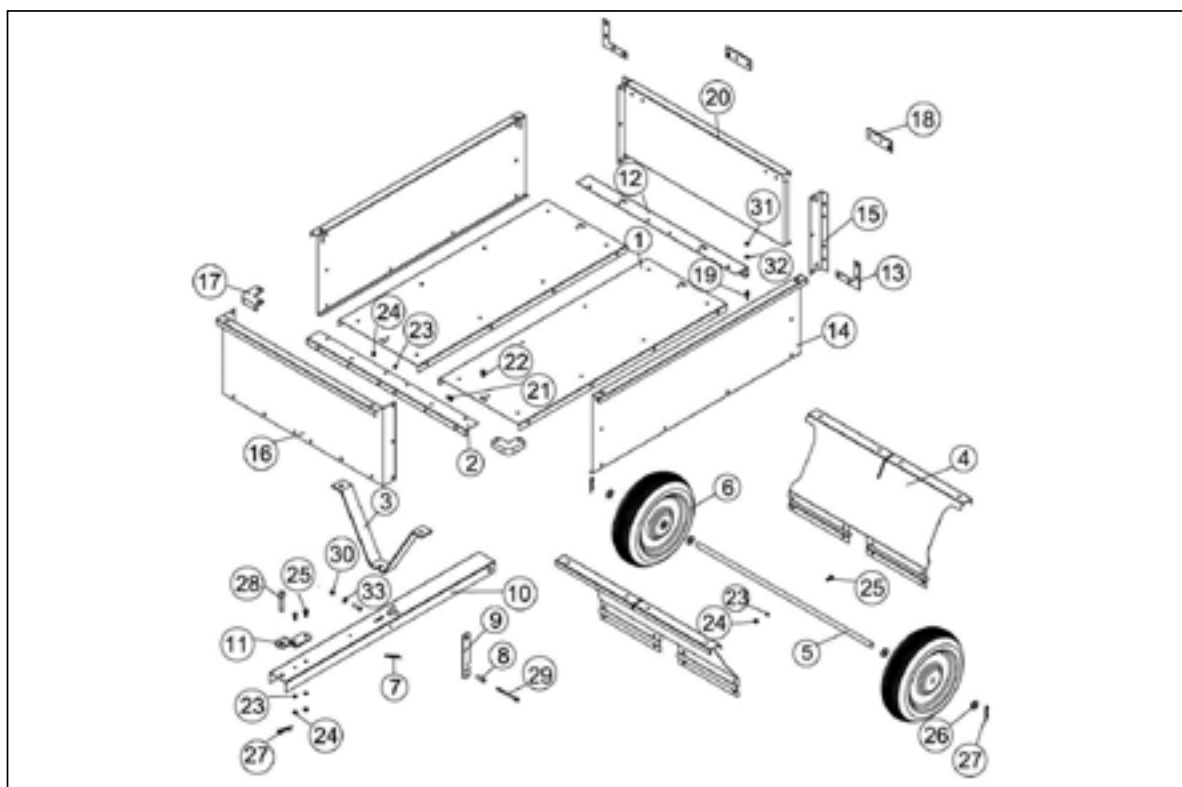
FR

**VOTRE CHARIOT DE DÉCHARGAGE EST MAINTENANT  
COMPLÈTEMENT ASSEMBLÉ ET PRÊT POUR L'EMPLOI**



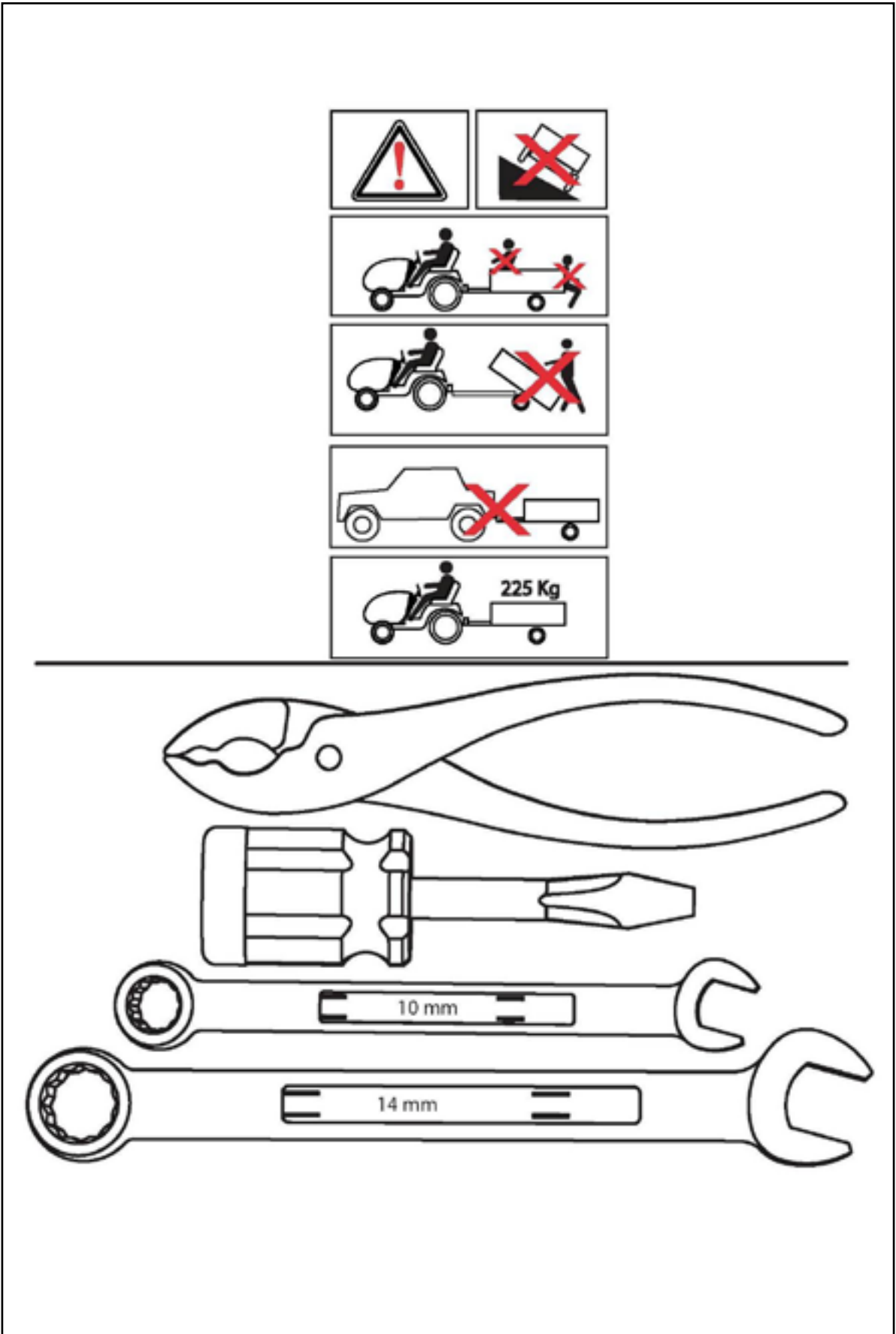
**RECOMMANDATION DE PRESSION DES PNEUS 20-25PSI.  
PRESSION MAXIMUM DES PNEUS 25PSI**

# DIAGRAMME DES PIÈCES



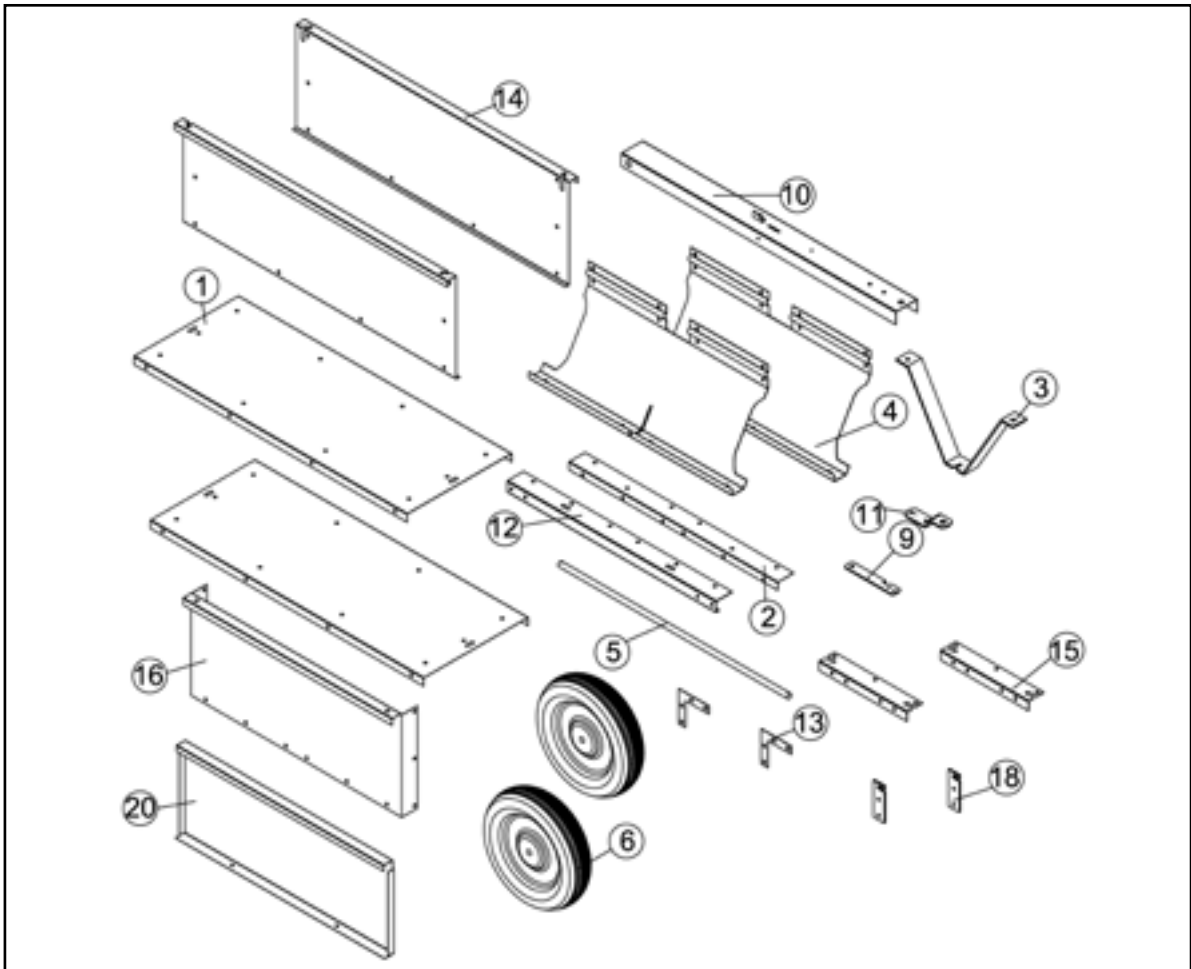
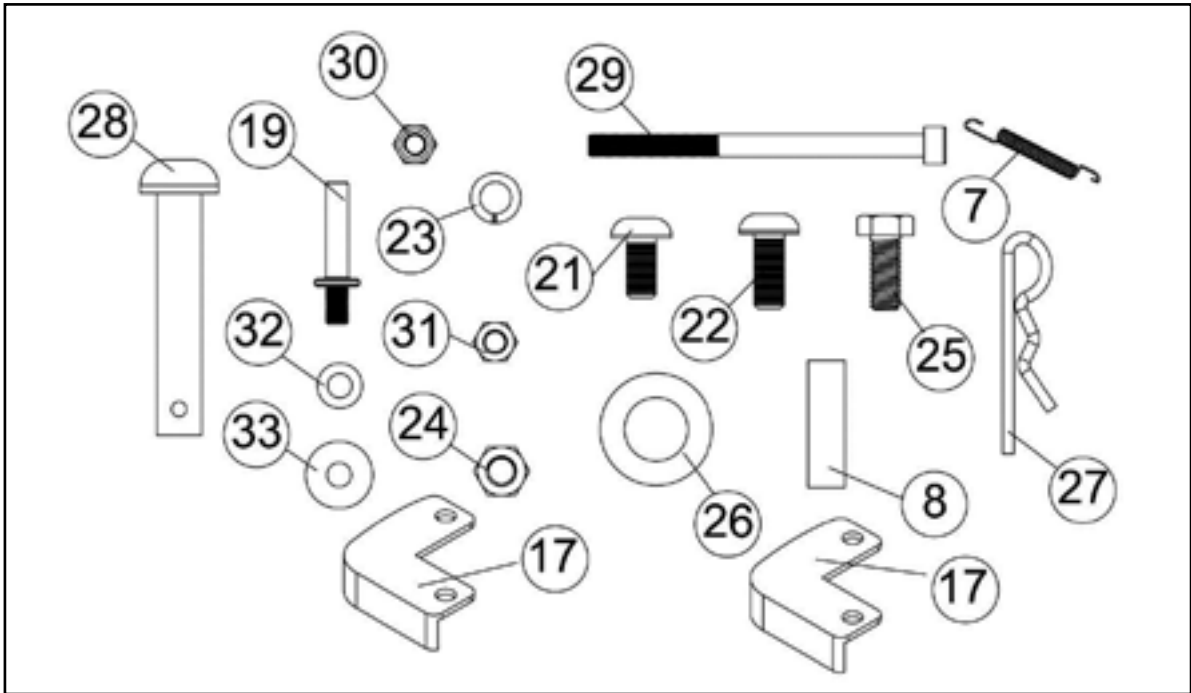
REF	Description	Qté	REF	Description	Qté
1	Panneau de Fond	2	18	Verrouillage d'Hayon	2
2	Entretoise Avant	1	19	Goupille d'Hayon	2
3	Support de Langue	1	20	Hayon (Porte)	1
4	Support Axes de Roue	2	21	Vis M8x16	60
5	Axes de Roue	1	22	Vis M8x20	2
6	Roue	2	23	Rondelle Frein Ø8	72
7	Verrouillage de Ressort	1	24	Écrou Hex M8	72
8	Espaceur	2	25	Boulon Hex M8x20	10
9	Verrouillage de Langue	1	26	Rondelle Plate Ø16	4
10	Langue d'Attelage	1	27	Goupille R	3
11	Support de Goupille d'Attelage	1	28	Goupille d'Attelage	1
12	Entretoise Arrière	1	29	Boulon Hex M6x90	1
13	Support de Coin Arrière	2	30	Contre-Écrou Nylon M6	1
14	Panneaux Latéraux	2	31	Écrou Hex M6	2
15	Attache de Coin Arrière	2	32	Rondelle Plate Ø6	2
16	Panneau Avant	1	33	Grande Rondelle Ø6	1
17	Attache de Coin Avant	2			

FR

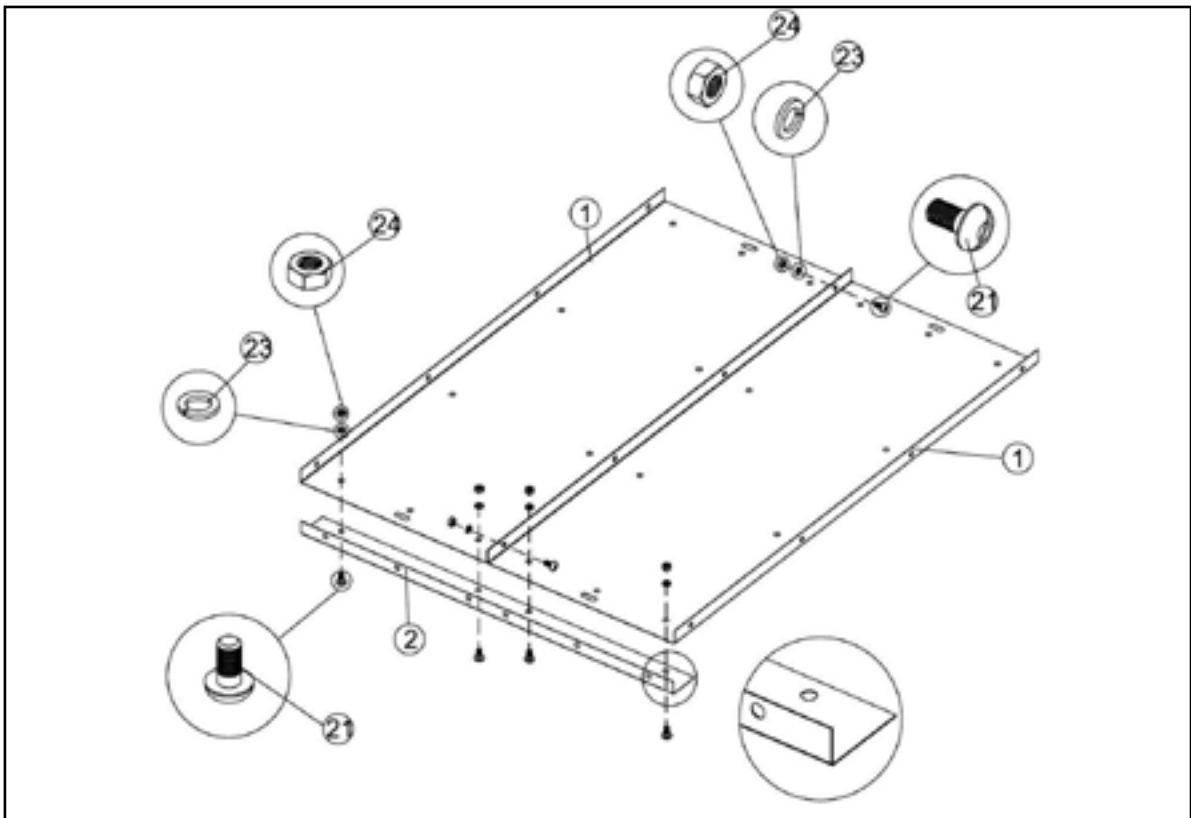




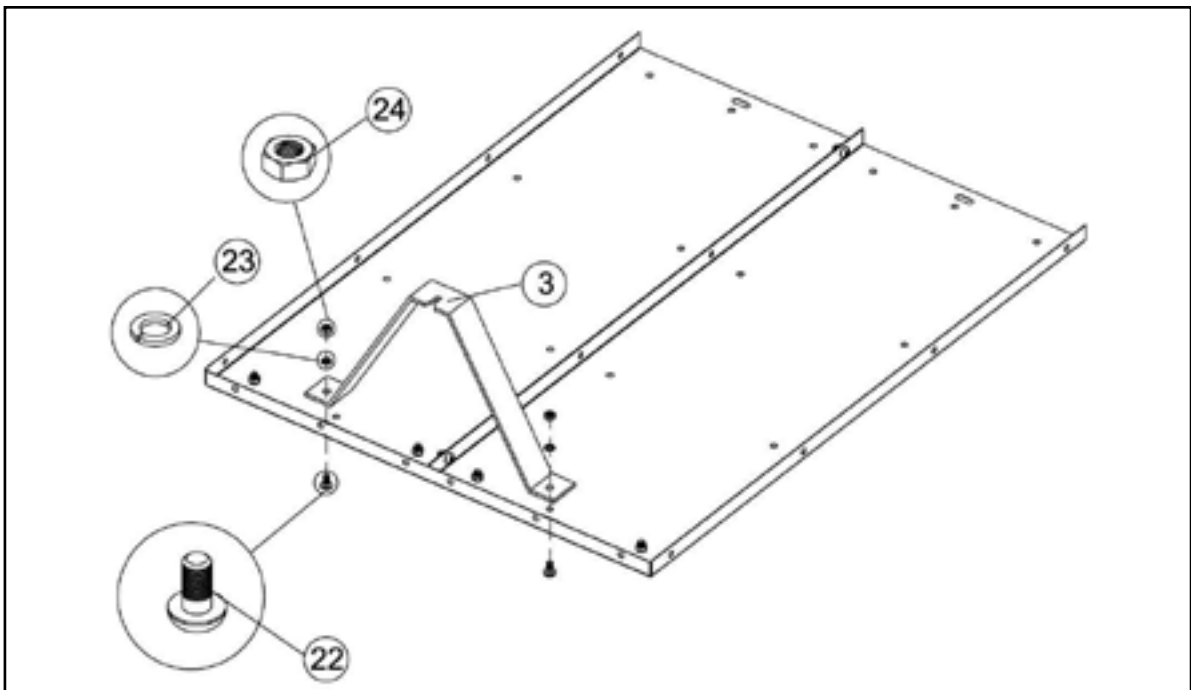
???



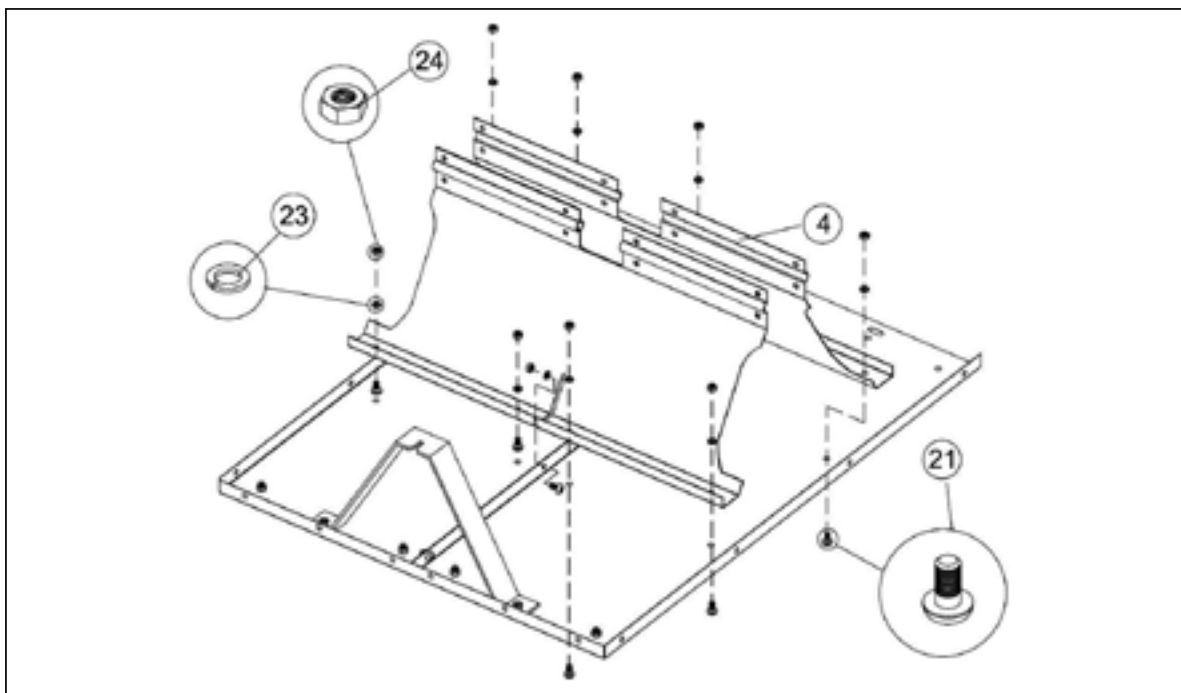
## STAP 1: BODEMPANELEN EN DWARSSTEUN VÓÓR MONTEREN



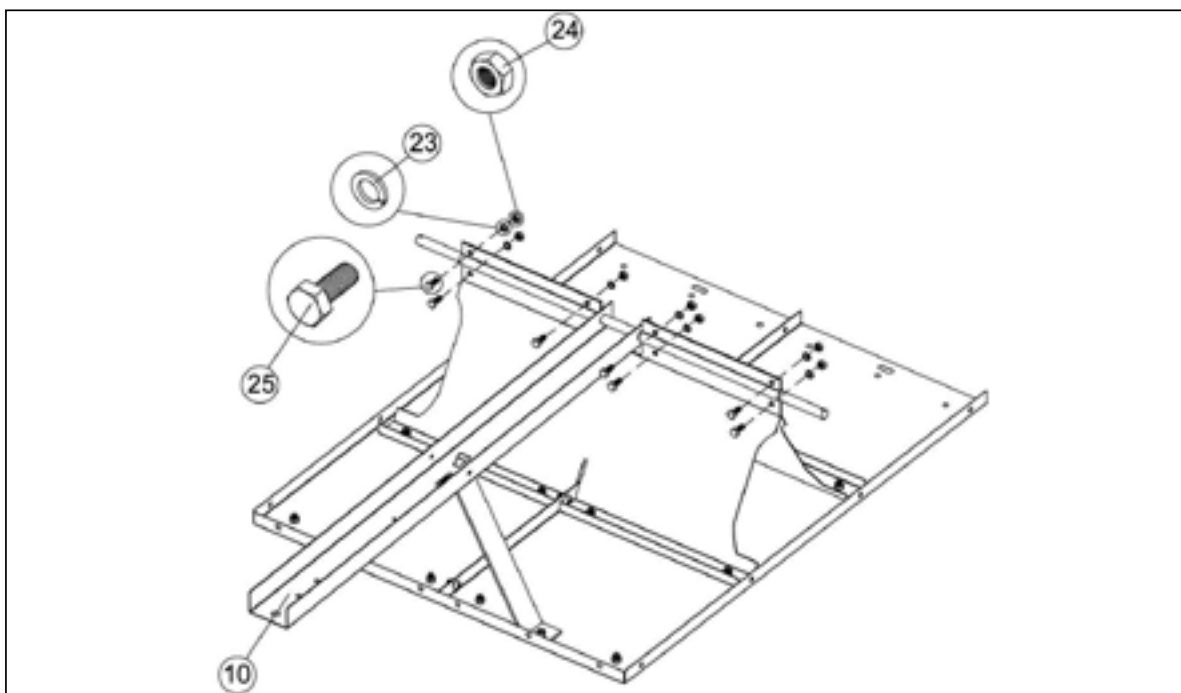
## STAP 2: DISSELSTEUN MONTEREN



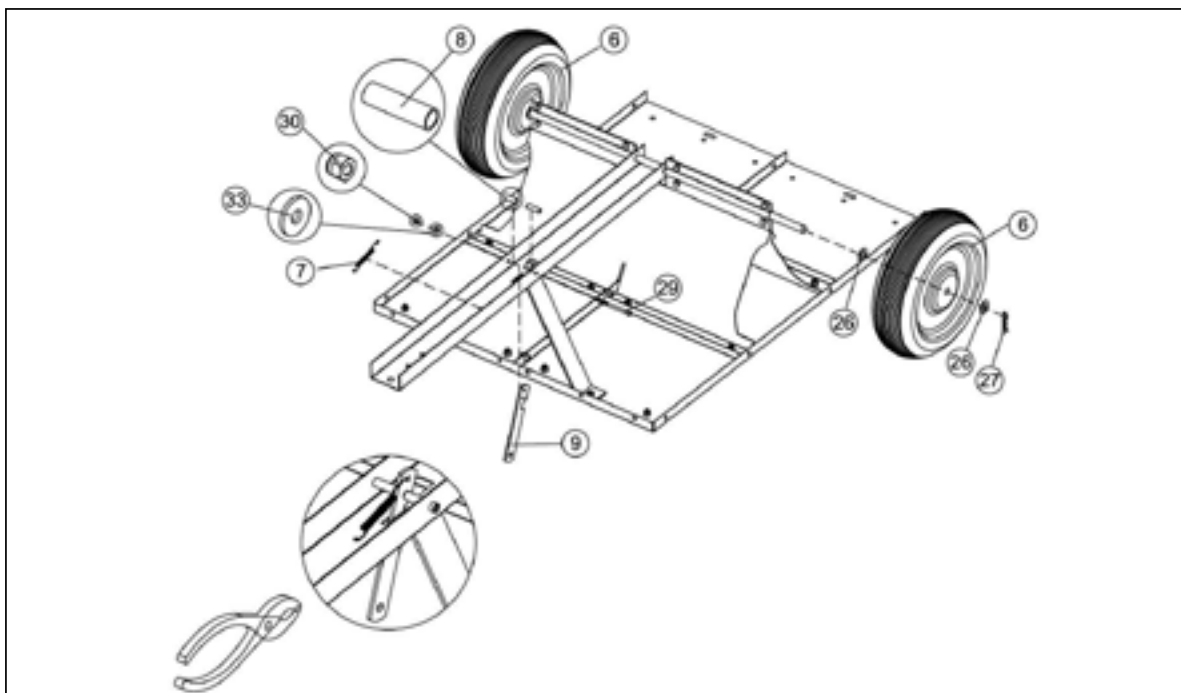
## STAP 3: WIELASSTEUNEN MONTEREN



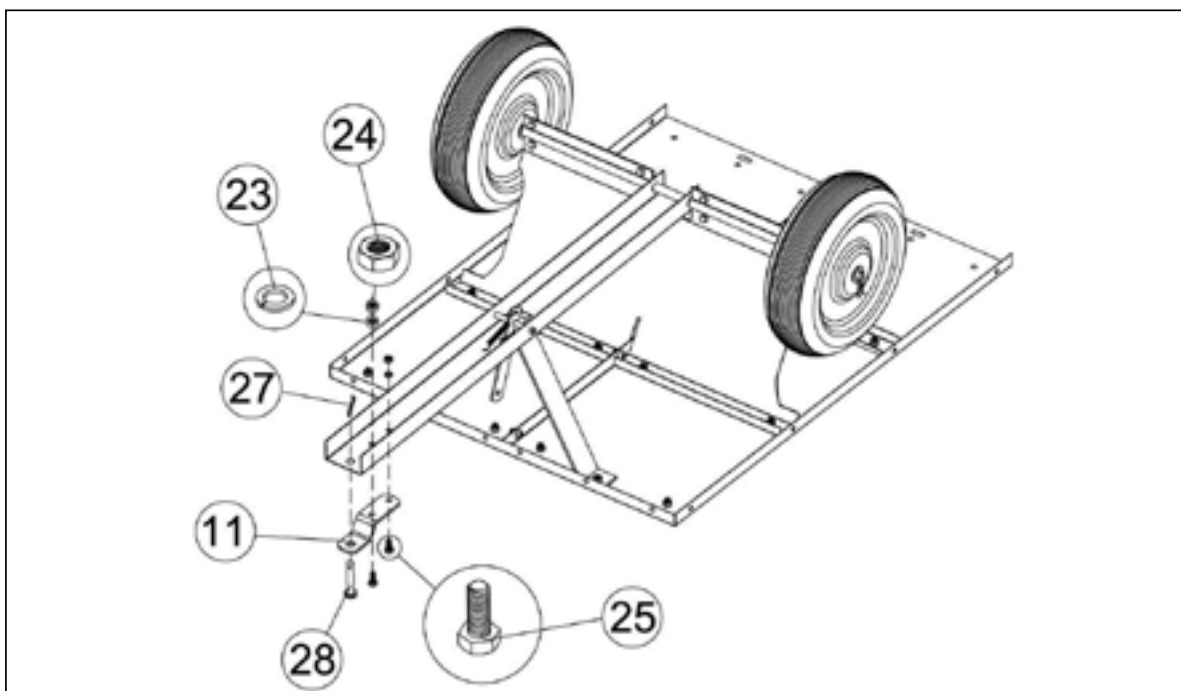
## STAP 4: HEFDISSEL EN WIELAS MONTEREN



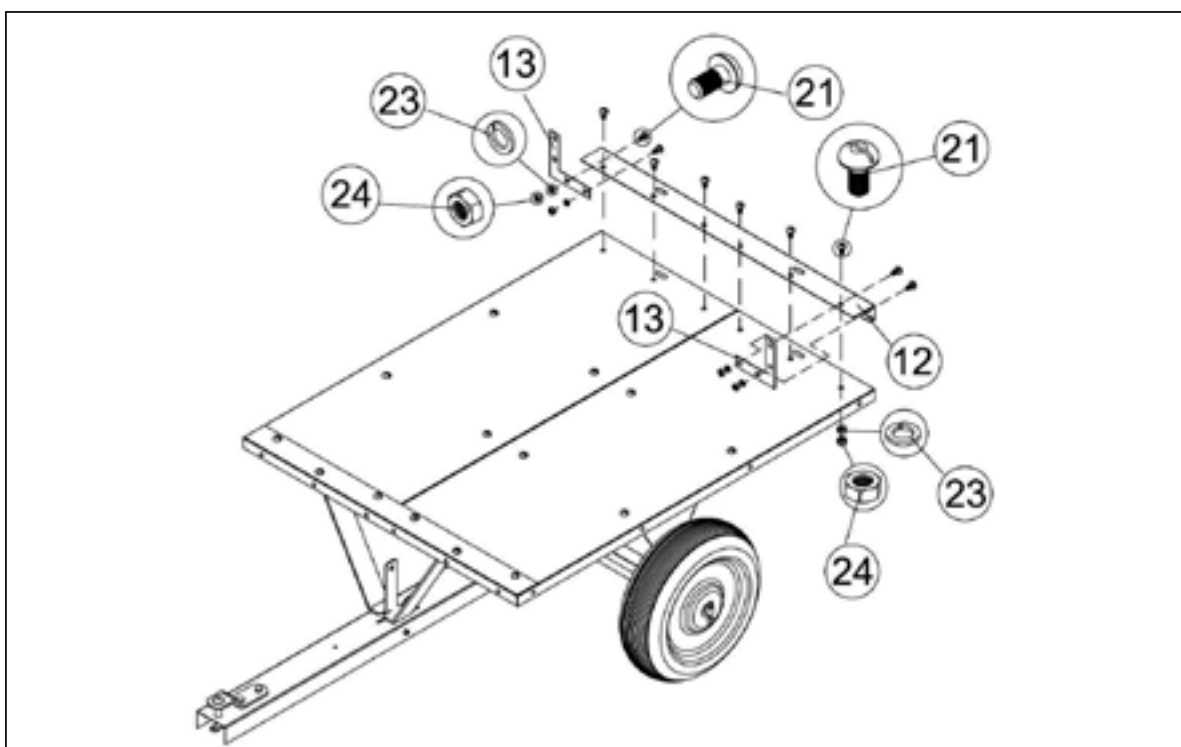
## STAP 5: WIEL EN DISSELVERGREDELING



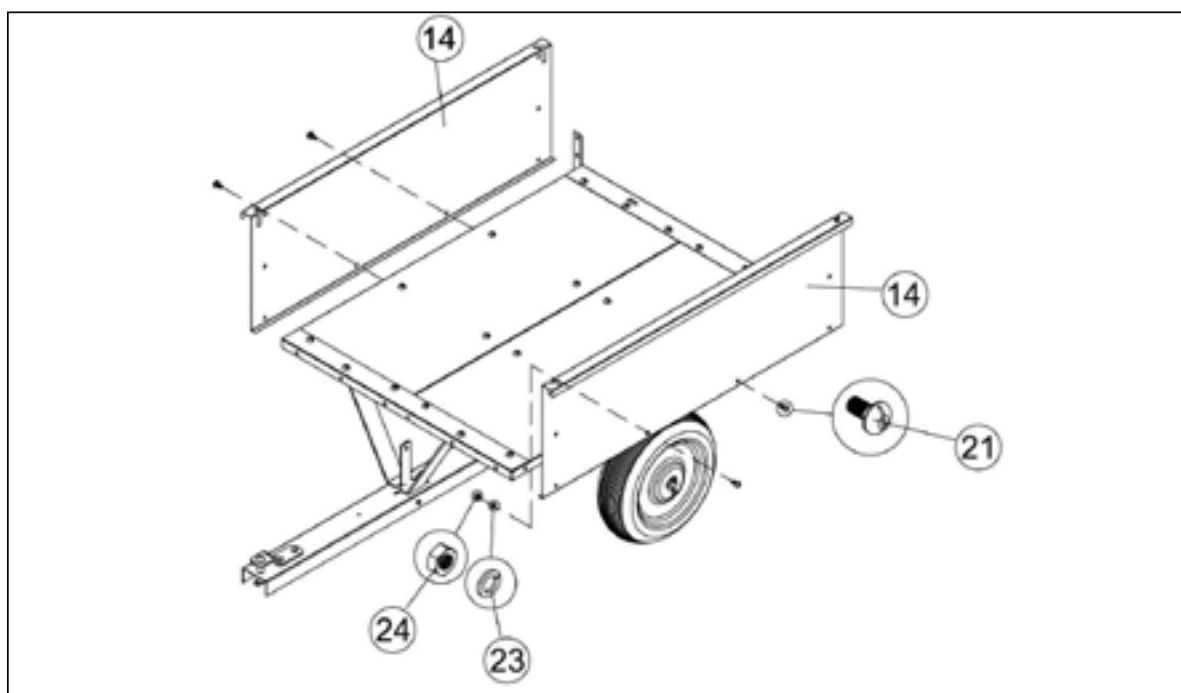
## STAP 6: SLEPPENBEUGEL MONTEREN



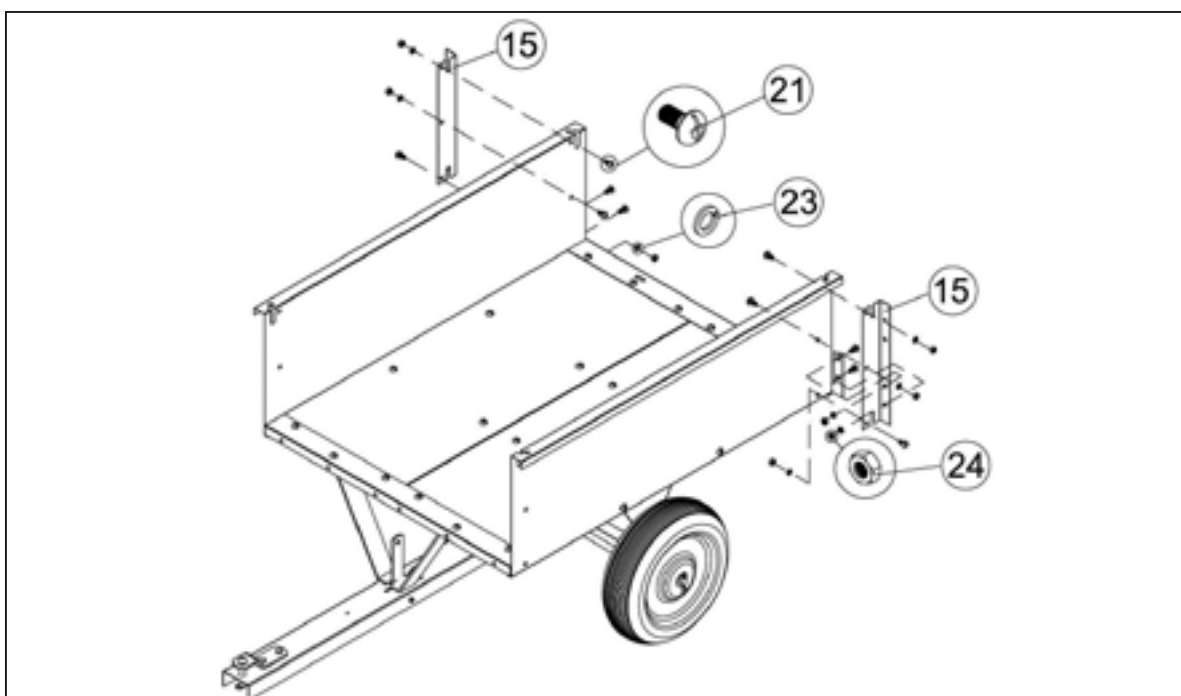
## STAP 7: DWARSSTEUN EN HOEKBEUGELS ACHTER



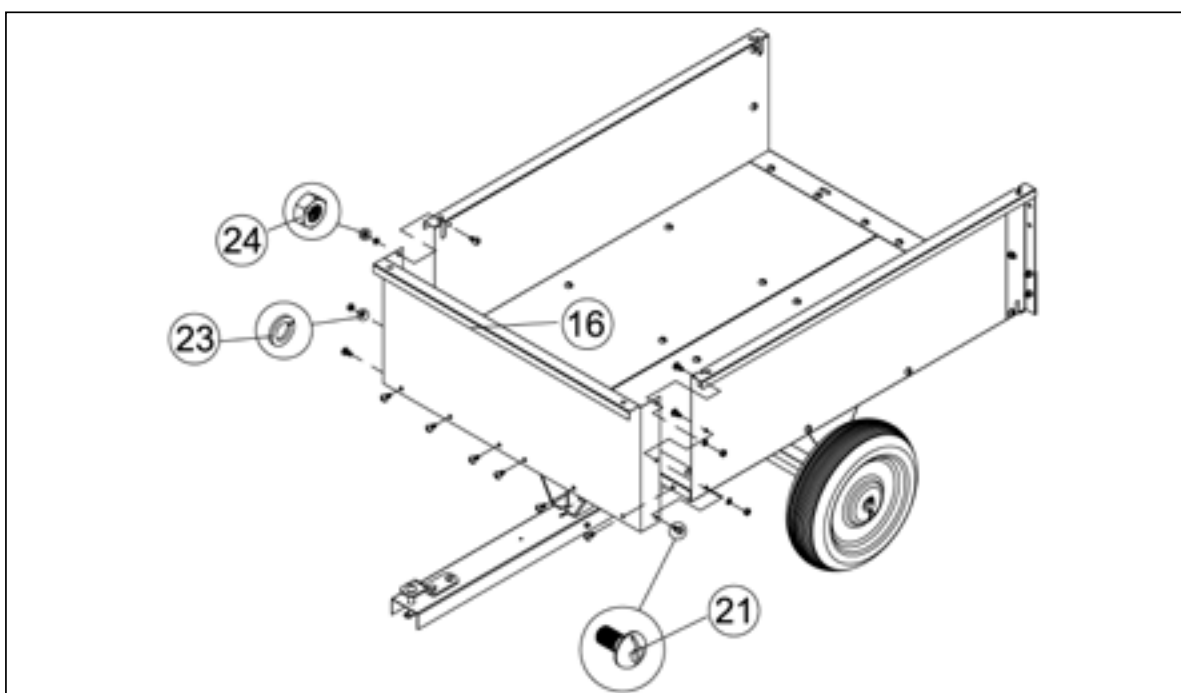
## STAP 8: ZIJPANELEN MONTEREN



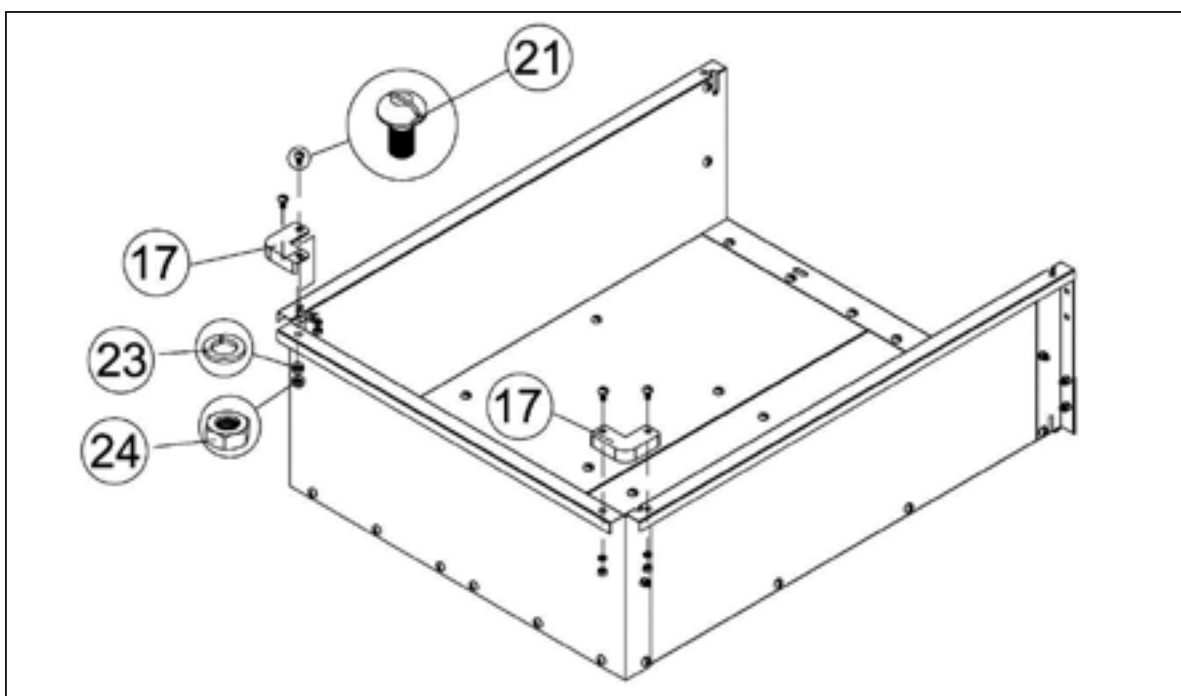
## STAP 9: HOEKSTEUN ACHTER MONTEREN



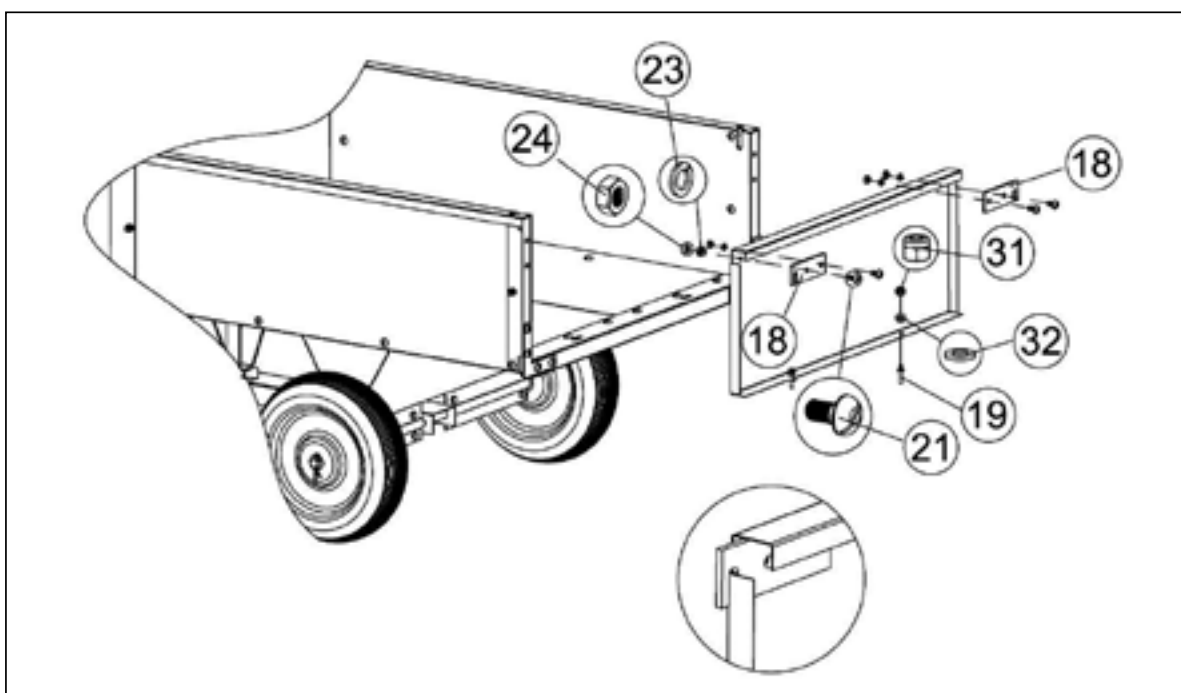
## STAP 10: VOORPANEEL MONTEREN



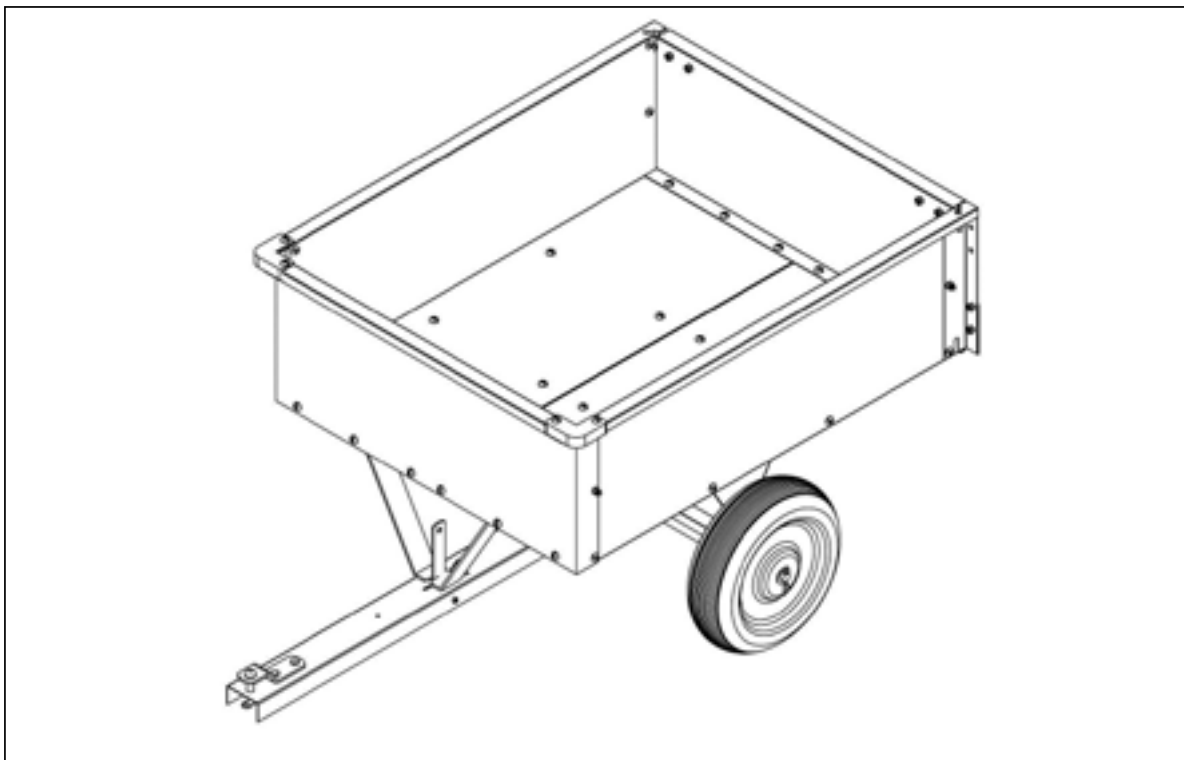
## STAP 11: HOEKSTEUN VÓÓR MONTEREN



## STEP 12: ACHTERKLEP EN PEN ACHTERKLEP MONTEREN



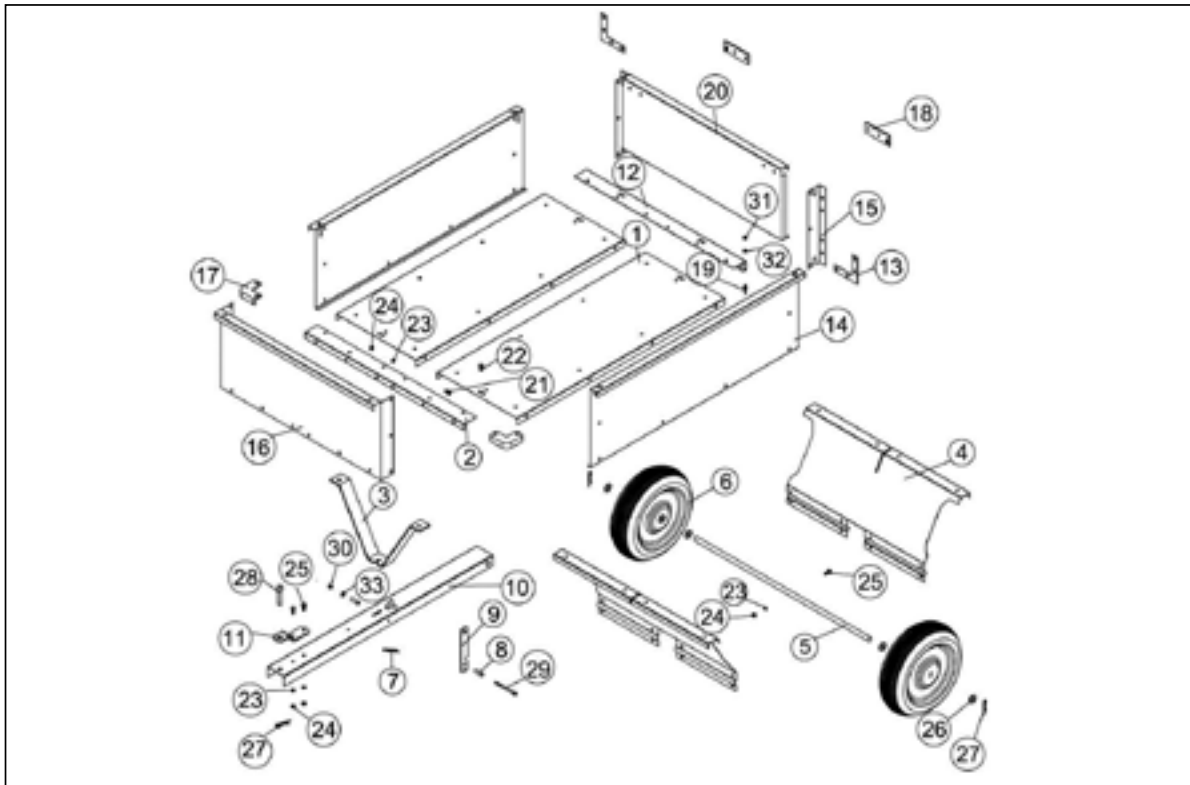
**UW AFVALKAR IS NU VOLLEDIG GEMONTEERD EN GEBRUIKSKLAAR.**



**AANBEVOLEN BANDENSPANNING 20-25 PSI.  
MAXIMALE BANDENSPANNING 25 PSI.**



# TEKENING



Ref.nr.	Omschrijving	Aantal	Ref.nr.	Omschrijving	Aantal
1	Onderpaneel	2	18	Achterklepvergrendeling	2
2	Dwarssteun vóór	1	19	Pen achterklep	2
3	Disselsteun	1	20	Achterklep	1
4	Wielassteun	2	21	Schroef M8x16	60
5	Wielas	1	22	Schroef M8x20	2
6	Wiel	2	23	Borgring Ø8	72
7	Vergrendelingsveer	1	24	Zeskantmoer M8	72
8	Afstandsstuk	2	25	Zeskantbout M8x20	10
9	Disselvergrendeling	1	26	Platte onderlegging Ø16	4
10	Hefdissel	1	27	R-pen	3
11	Sleeppenbeugel	1	28	Sleeppen	1
12	Dwarssteun achter	1	29	Zeskantbout M6x90	1
13	Hoekbeugel achter	2	30	Nylon borgmoer M6	1
14	Zijpaneel	2	31	Zeskantmoer M6	2
15	Hoeksteun achter	2	32	Platte onderlegging Ø6	2
16	Voorpaneel	1	33	Grote onderlegging Ø6	1
17	Hoeksteun vóór	2			





