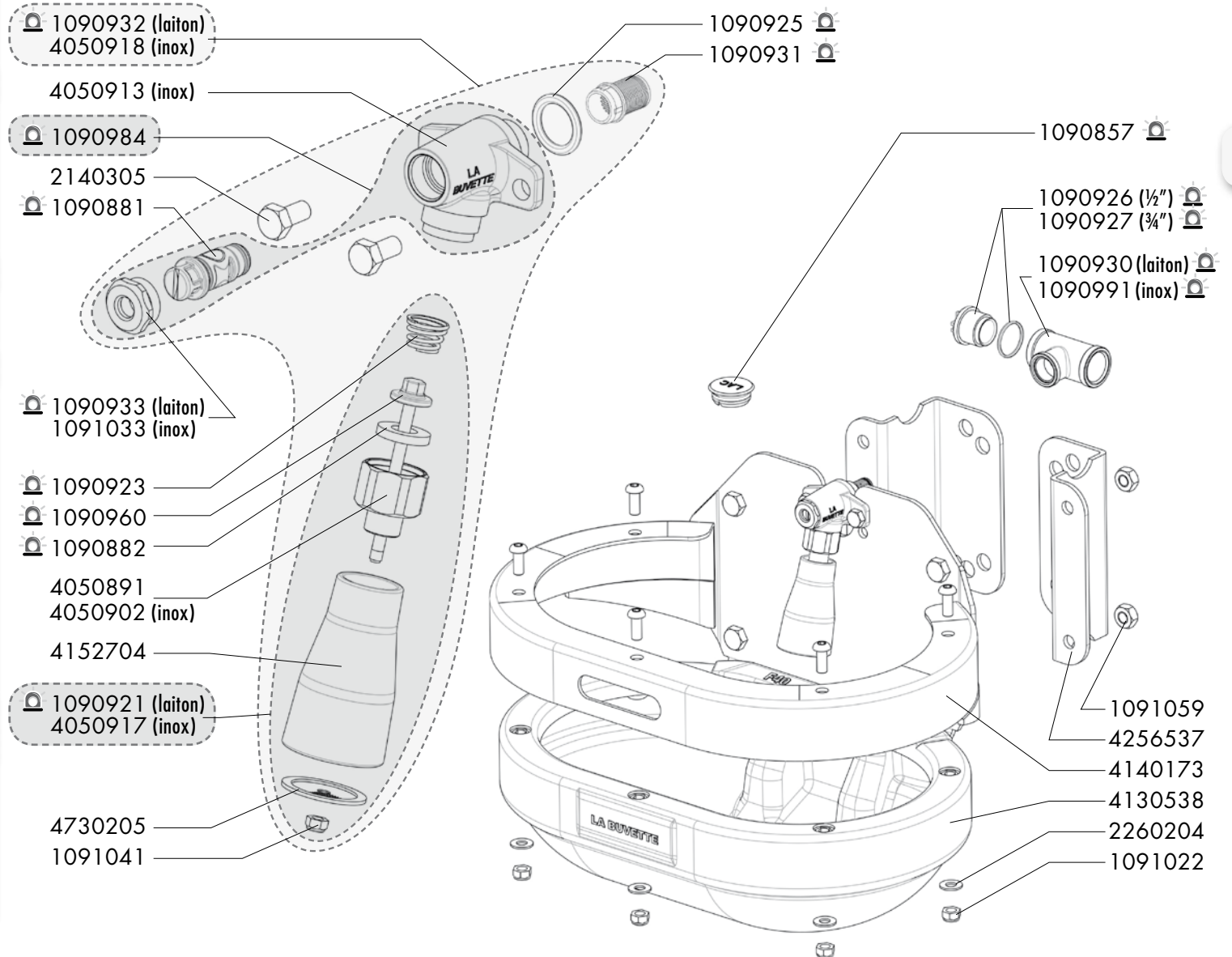


F40

Réf. 3065 - 3066

Exp	Code	Désignation
☐	1090857	COQUE 5 BOUCHONS LAC5
☐	1090881	COQUE 3 ENS VIS REGLAGE F25/30/40/60...
☐	1090882	COQUE 5 JOINTS CLAPET F25/30/40/60...
☐	1090921	COQUE 1 ROB INF LAITON + RESSORT F40/60/110
☐	1090923	COQUE 5 RESSORTS F30/60/FORST
☐	1090925	COQUE 5 JOINTS TOR. LAC 5/55-F25/30...
☐	1090927	COQUE 3 BOUCH MALE 3/4" + JOINT
☐	1090930	COQUE TE LAITON 3/4" F25/30/40/60
☐	1090931	COQUE 5 FILTRES F30/60
☐	1090932	COQUE ROB LAITON COMPLETE F40/60 SANS TE
☐	1090933	COQUE 3 ECR LAITON DE MAINTIEN VIS DE REG
☐	1090960	COQUE 2 TIGES DE CDE F30/60
☐	1090984	COQUE TETE DE ROB AVEC VIS DE REG MONTEE F40
☐	1090991	COQUE 1 TE 3-4 INOX F25-30-40-60-BABYLAB T
J+5	1091022	SAC 10 ECROUS FREIN INOX Ø8
J+5	1091033	SAC DE 5 ECROUS INOX MAINTIEN VIS DE REG
J+5	1091041	SAC DE 10 ECROUS FREIN INOX Ø5
J+5	1091059	SAC DE 10 ECROUS FREIN INOX Ø10
J+5	2140305	VIS INOX TETE H 8X25
J+5	2660204	RONDELLE INOX Ø 08 (9X18/1,5)
J+5	4050891	CORPS SIEGE LAITON F25/30/40/60/BABYLAB T
J+5	4050902	CORPS SIEGE INOX F25/30/40/60
J+5	4050913	TETE DE ROB INOX F25/30/40/60/130
J+1	4050917	ENS INFÉRIEUR INOX+RESSORT ROB F40/60/130
J+1	4050918	ROB INOX COMPLETE F40/60/130 SANS TE
J+5	4130538	BOL F40
J+5	4140173	PROTECTION METALLIQUE F40
J+1	4152704	TUBE POUSSOIR F40/60/110/130
J+5	4256537	SUPPORT DE FIXATION F25/F40
J+5	4730205	DIFFUSEUR INOX F40/60/110/130



Délais d'expédition en jours ouvrés à compter du jour de la commande (sauf rupture de stock exceptionnelle). Les références marquées du gyrophare ☐ sont expédiées le jour même lorsque la commande est reçue avant 12h00 et qu'elle ne contient que des pièces ☐ (J).