



SWITZERLAND



TECHNICAL INFORMATION
INFORMAZIONI TECNICHE

LED LIGHT CARBONLUX

- AGRICULTURAL VEHICLES
- WORKING VEHICLES
- TRANSPORT VEHICLES

- TIGHTEN THE BOLT M10 PROVIDED ON AN AREA WITH PRE-PUNCHED HOLE DIAMETER 10.5 mm

- HIGH POWER LED - LOW CONSUMPTION: 12W
- INCOMING VOLTAGE FROM 10 TO 30V
- LUMEN 1500 / LUX 2000 (2,5 m)

-REG. ECE R10/03 EMC:

- BODY IN RESIN WITH MINERAL - CARBON
- DOUBLE OPTIC SYSTEM IN METALIZED PC
- 4 PARABLES LONG RANGE AND 2 PARABLES CLOSE RANGE



FARO LED CARBONLUX

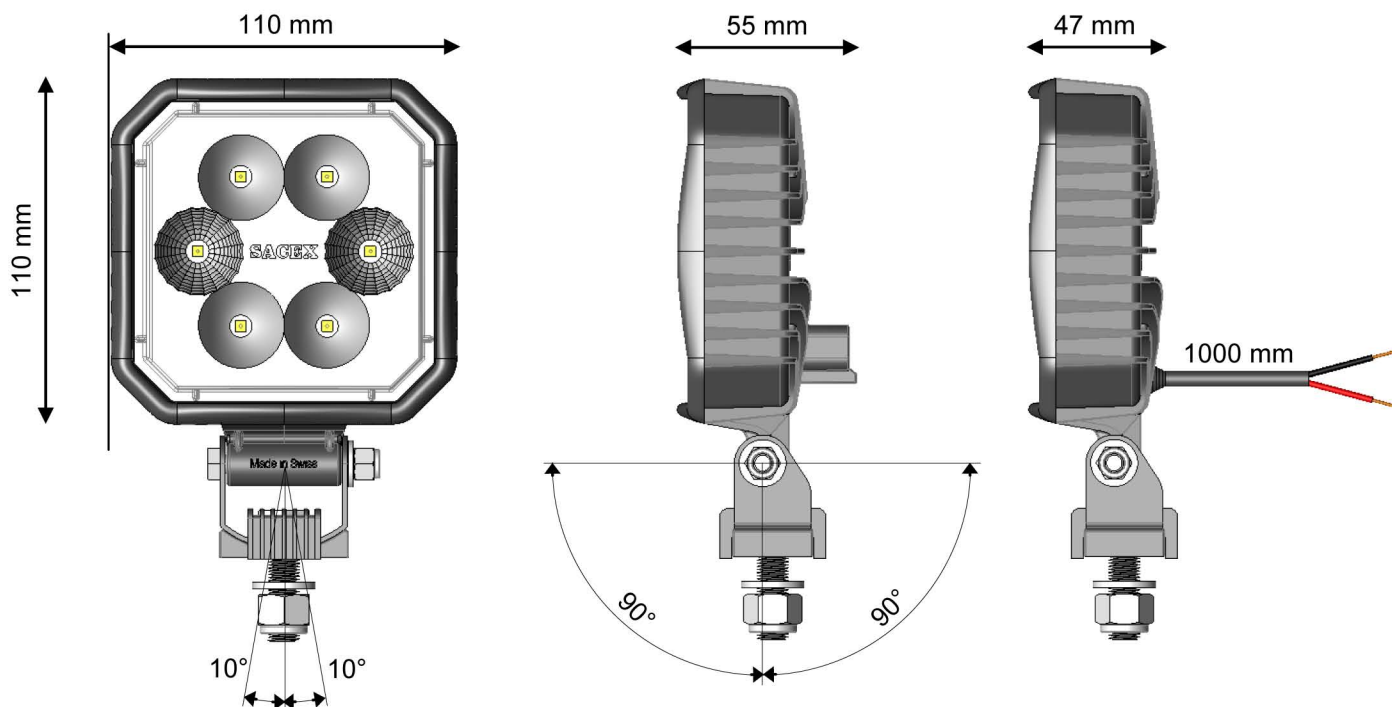
- MEZZI AGRICOLI
- MACCHINE OPERATRICI
- VEICOLI DA TRASPORTO

- SERRARE IL BULLONE M10 FORNITO SU DI UNA SUPERFICIE PREFORATA CON DIAMETRO DEL FORO DA 10,5 mm

- HIGH POWER LED - BASSO CONSUMO: 12W
- TENSIONE DI ALIMENTAZIONE DA 10 A 30V
- LUMEN 1500 / LUX 2000 (2,5 m)

-REG. ECE R10/03 CEM:

- CORPO IN RESINE CON CARICA MINERALE - CARBON
- DOPPIA OTTICA METALLIZZATA IN PC
- 4 PARABOLE PROFONDITA' E 2 PARABOLE DIFFUSA



N°	cm	m ³	kg
----	----	----------------	----

17652	Faro LED CARBONLUX mm 110x110
	Cavo — 1 m
	LED light CARBONLUX mm 110x110
	Cable — 1 m

	1	13x13x15	0.003	0.35
	24	45x29.8x58.3	0.078	10
	360	80x120x200	2.0	165

Fabriqué en Suisse par Société à norme ISO 9001 - 14001 qui applique la norme REACH