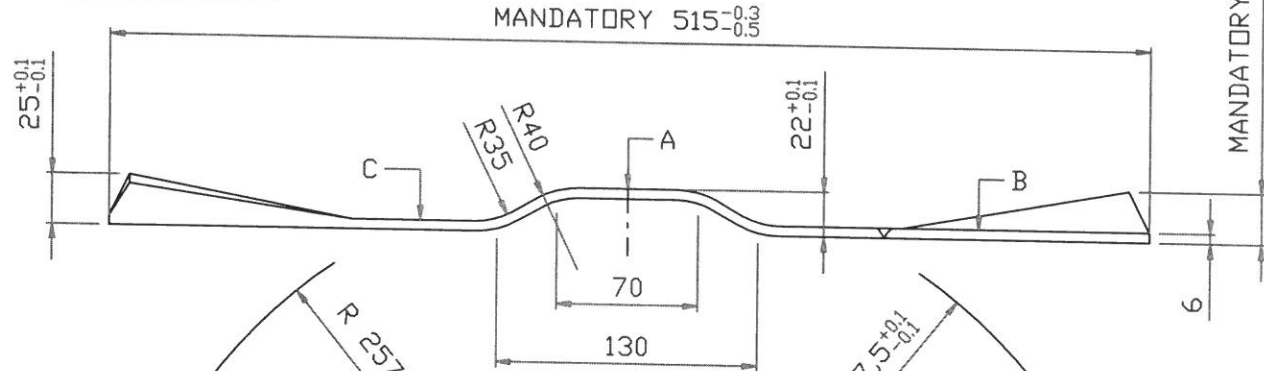
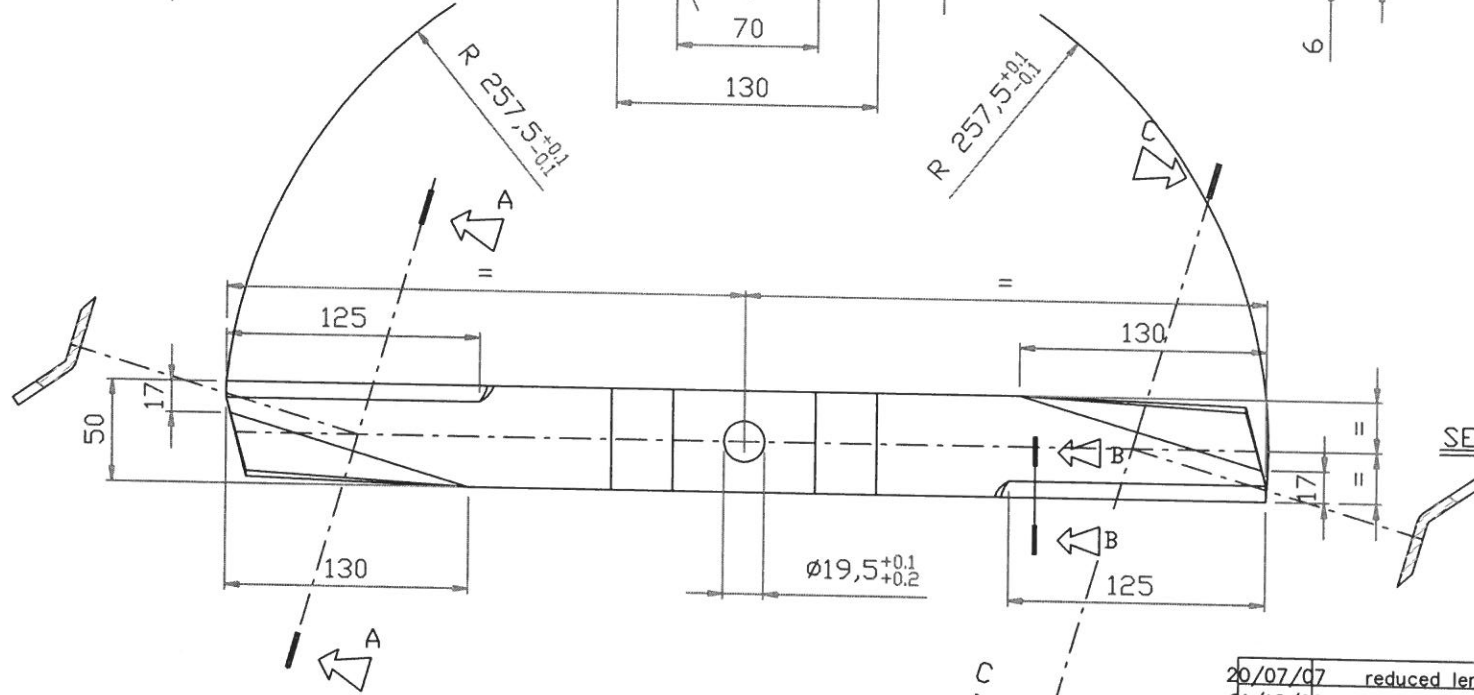


SECTION B-B 1:2.5



SECTION A-A



SECTION C-C

20/07/07	reduced length
21/12/06	updated with control dimensions
29/09/06	update

ATTENTION :  
 THE PLANE "A" AND "B" AND "C" MUST BE FLAT  
 THE PLANE "A"+"B"+"C" MUST BE PARALLEL  
 RESPECT SHARPNESS—MUST BE LIKE A KNIFE  
 THE HOLE Ø19,5 MUST BE IN THE MIDDLE OF THE BLADE  
 THE HOLE Ø19,5 MUST BE ROUND

NG modello	Materiale		Modifica	
	28MNCRB5		grezzo — Peso — finito	Dim.grezzo
			1,1 kg	Piatto 50x6
	Tratt. Tempering	Prof.tratt.	Dur.HRC 46-47	Dis. Ng SRM-311-A3-3
	Denominazione SRM 150 USA LAMA			Codice SRM311D
	Gruppo ASSIEME TAGLIAERBA 150			Q.ta' 1
	Dis.Ins. SRM-002/5-A1 Pos.9			Scala 1:2.5
				Diseg. ARTUSO.
				Data 17/07/06

La ditta DEL MORINO si riserva a termini di legge la proprietà del presente disegno con divieto di riprodurlo o comunicarlo a terzi senza sua autorizzazione