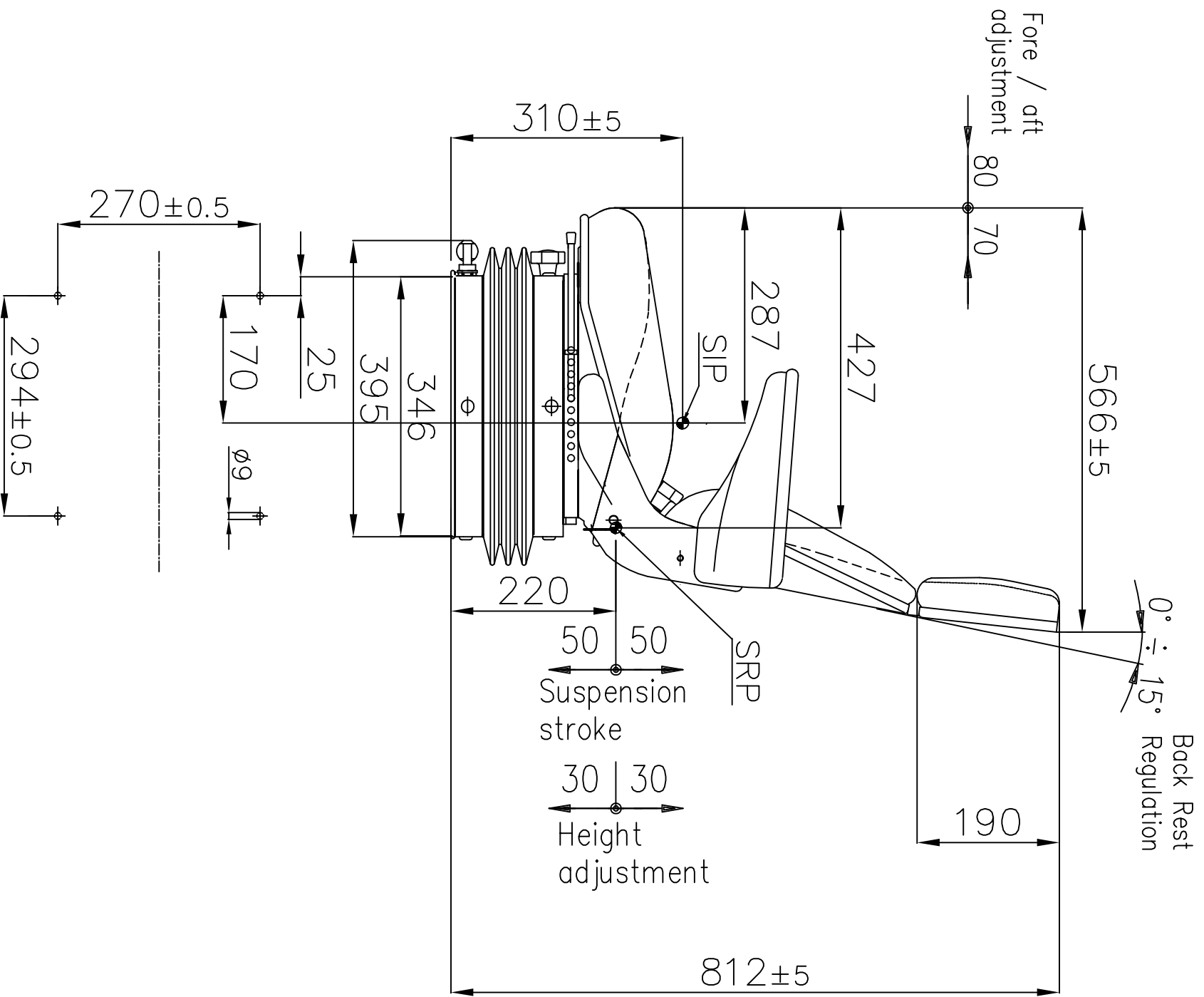


WEIGHT REGULATION
50 - 120 Kg



PRE-TRATTAMENTO SUPERF. (1st SURF. TREATMENT)	TRATTAMENTO SUPERF. FINALE (LAST SURF. TREAT.)	QUANTITÀ (Q.TY)	RUGOSITÀ SUPERF. (SURF. ROUGHN.)
TRATT. TERMICO (HEAT TREATMENT)	PESO GREZZO (RAW W.) (KG)	PESO FINITO (FINAL W.) (KG)	FOGLIO (SHEET)
TOLLERANZE GENERALI CARPENTERIA (GENERIC CARPENTRY TOLERANCES):		SMUSSI NON QUOT. (4x5° - RAGG. R 0.5) (CHAMFERS WITHOUT TOL. 1x45° - FILLETS R 0.5)	
OSCOIA (SHEARING), PIEGA (BENDING) E OSSISTAGLIO (OX CUTTING): ±1 mm - SQUADRATURA (MELDING): ±2 mm - REGATURA (BENDING): ±1°	GRADO DI PREC. PER QUOTE LINEARI E ANGOLARI SENZA TOLLERANZA SECONDO UNI-EN 22798-1		
F FINE	H H	GRADO DI PREC. PER QUOTE LINEARI E ANGOLARI SENZA TOLLERANZA SECONDO UNI-EN 22798-1	
M MEDIO (MEDIUM)	K K	GRADO DI PREC. PER QUOTE LINEARI E ANGOLARI SENZA TOLLERANZA SECONDO UNI-EN 22798-1	
C GROSSOLANA (COARSE)	L L	GRADO DI PREC. PER QUOTE LINEARI E ANGOLARI SENZA TOLLERANZA SECONDO UNI-EN 22798-1	
V V	P P	GRADO DI PREC. PER QUOTE LINEARI E ANGOLARI SENZA TOLLERANZA SECONDO UNI-EN 22798-1	
DISEGNATO (DRAWN): Trevisi		MATERIALE (MATERIAL):	
CONTROLATO (CHKD): Villiani		DESCRIZIONE (DESCRIPTION):	
CAMPAGNOLA (RE) - ITALY		TOP WITH MECHANIC SUSPENSION MOL698, HEADREST, ARMREST	
COD. ATRZ. (TOOL REF.):		BLACK FABRIC COVER	
DATA (DATE)		SCALA(SCALE)	
14-11-2016		no	
CODICE (REF.):		TOP665RBK	
A4			

