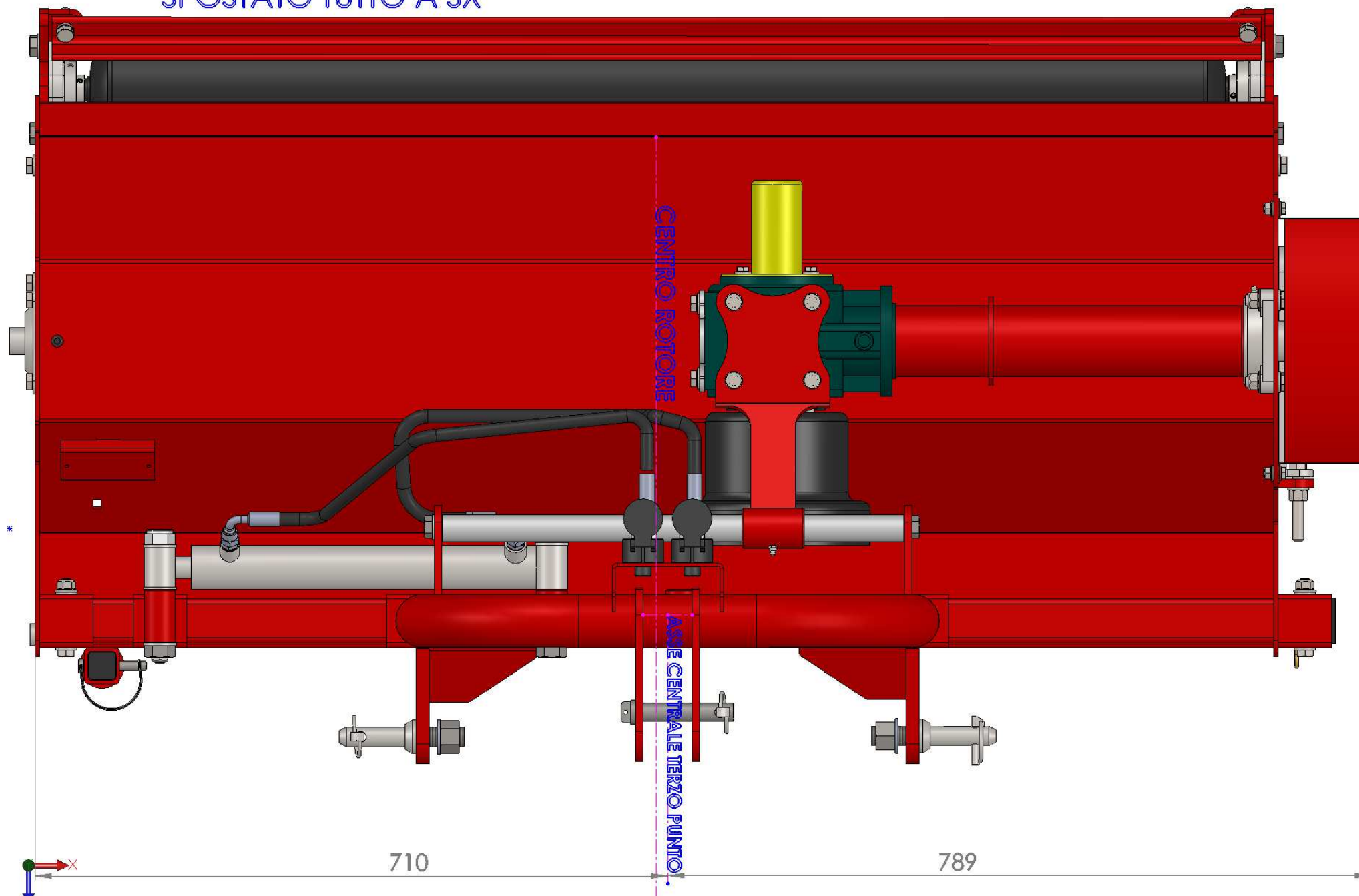


CENTURION 132 IDRAULICO
SPOSTATO TUTTO A SX



CENTURION 132 IDRAULICO
SPOSTATO TUTTO A DX

