

PM5600S3R



Documents

- 1 CHAPEAU DE CONDUITE, SAC
- 2 Carter, roues, couteau

Illustration 1 CHAPEAU DE CONDUITE, SAC

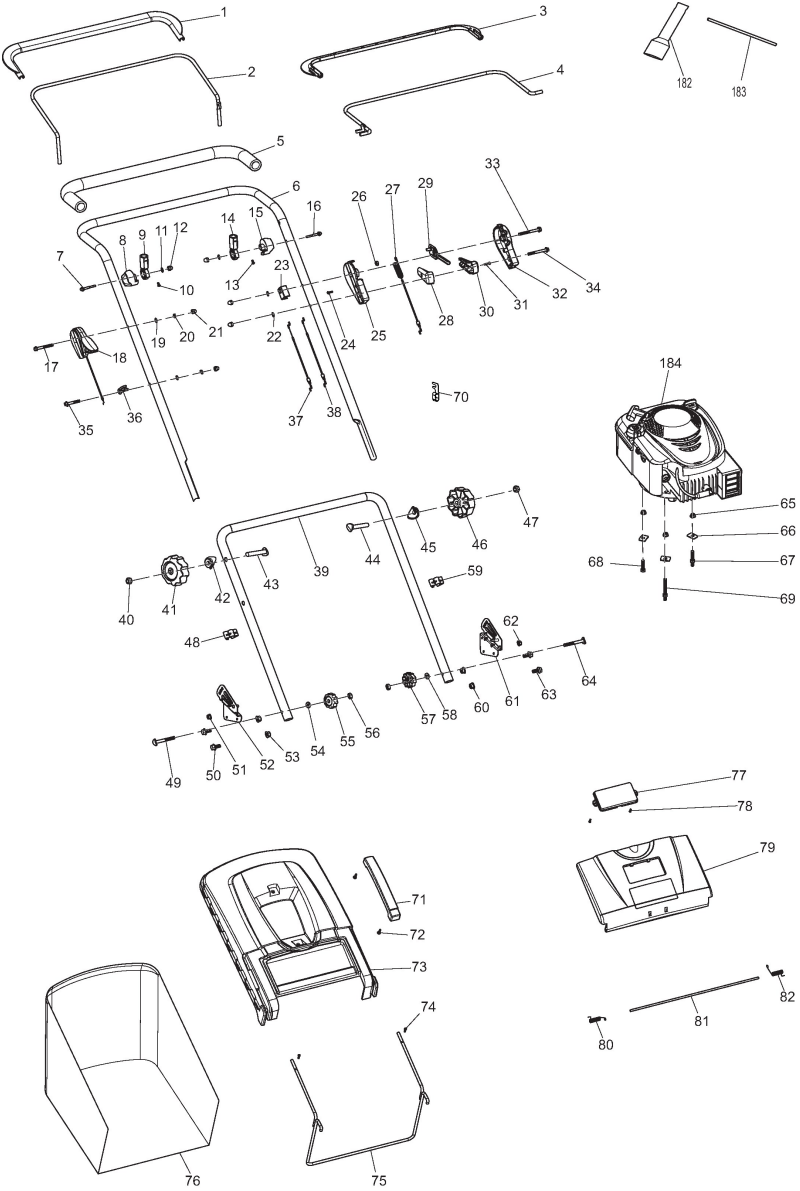


Illustration 1 CHAPEAU DE CONDUITE, SAC

Pos.	Qté.	No. de pièce	Renseignement	Désignation	Spécification	TI
1	1	671020120		LEVIER FREIN MOTEUR CPL.	INC. 1,2	
2	1	671020120		LEVIER FREIN MOTEUR CPL.	INC. 1,2	
3	1	671020110		LEVIER TRACTION CPL.	INC. 3,4	
4	1	671020110		LEVIER TRACTION CPL.	INC. 3,4	
5	1	671103101		POIGNÉE		
6	1	671005139		MANCHE SUPÉRIEURE CPL.		
7	1	671006029		VIS À SIX PANS		
8	1	671990001		SUPPORT		
9	1	671989001		CONNECTEUR		
10	1	671002025		VIS	M4X8	
11	2	671007070		RONDELLE PLATE		
12	2	DA00000575		ECROU HEXAGONAL	M6	
13	1	671002025		VIS	M4X8	
14	1	671989001		CONNECTEUR		
15	1	671990001		SUPPORT		
16	1	671006029		VIS À SIX PANS		
17	1	671006082		VIS À SIX PANS	M6X55	
18	1	DA00001172		LEVIER / CABLE, ACCELERATEUR		
19	2	671007008		RONDELLE	Ø16XØ8X0,8	
20	2	671008003		RONDELLE A RESSORT	Ø6,65	
21	4	DA00000575		ECROU HEXAGONAL	M6	
22	2	671007008		RONDELLE	Ø16XØ8X0,8	
23	1	DA00000573		ATTACHE DE CÂBLE		
24	1	DA00000826		VIS DE FORAGE	4X12	
25	1	671827001		COUVERCLE EN HAUT		
26	1	DA00000549		ECROU	M6	
27	1	671001243		CÂBLE BOWDEN (3 VITESSES)		
28	1	DA00000870		PLAQUE DE POIGNÉE, DROITE		

Illustration 1 CHAPEAU DE CONDUITE, SAC

Pos.	Qté.	No. de pièce	Renseignement	Désignation	Spécification	TI
29	1	671002279		LEVIER DU COUPE CIRCUIT		
30	1	DA00000869		PLAQUE DE POIGNÉE, GAUCHE		
31	1	DA00000873		VIS DE FORAGE	4.2X15	
32	1	671828001		COUVERCLE EN BAS		
33	1	DA00000572		VIS	M6X55	
34	1	671006082		VIS À SIX PANS	M6X55	
35	1	DA00000577		VIS	M6X35	
36	1	671001647		TENON		
37	1	671001242		CÂBLE BOWDEN (ENTRAÎNEMENT DE ROUE)		
38	1	DA00001171		CÂBLE BOWDEN, FREIN MOTEUR		
39	1	671001869		MANCHE INFÉRIEURE		
40	1	DA00000563		ECROU HEXAGONAL	M8	
41	1	DA00000564		MANETTE		
42	1	DA00000924		RONDELLE		
43	1	DA00000569		VIS À TÊTE CYLINDRIQUE	M8X58	
44	1	DA00000569		VIS À TÊTE CYLINDRIQUE	M8X58	
45	1	DA00000924		RONDELLE		
46	1	DA00000564		MANETTE		
47	1	DA00000563		ECROU HEXAGONAL	M8	
48	1	DA00001170		COLLIER DE SERRAGE		
49	1	DA00000880		VIS À TÊTE CYLINDRIQUE	M8X35	
50	2	671006064		VIS À SIX PANS	M8X6	
51	1	DA00000543		ECROU HEXAGONAL	M6	
52	1	671001829		BRIDE DE POIGNÉE, DROITE	DOLMAR, RED	
53	2	DA00000537		ECROU HEXAGONAL	M8	
54	1	671007007		RONDELLE	Ø8	
55	1	DA00000564		MANETTE		

Illustration 1 CHAPEAU DE CONDUITE, SAC

Pos.	Qté.	No. de pièce	Renseignement	Désignation	Spécification	TI
56	2	DA00000563		ECROU HEXAGONAL	M8	
57	1	DA00000564		MANETTE		
58	1	671007007		RONDELLE	Ø8	
59	1	DA00001170		COLLIER DE SERRANGE		
60	2	DA00000537		ECROU HEXAGONAL	M8	
61	1	671018270		BRIDE DE POIGNÉE, GAUCHE	DOLMAR, RED	
62	1	DA00000543		ECROU HEXAGONAL	M6	
63	2	671006064		VIS À SIX PANS	M8X6	
64	1	DA00000880		VIS À TÊTE CYLINDRIQUE	M8X35	
65	3	DA00000537		ECROU HEXAGONAL	M8	
66	3	DA00000582		RONDELLE	Ø10	
67	1	DA00000617		VIS SPÉCIALE	M8X17X35	
68	1	671006025		VIS À SIX PANS	M8X35	
69	1	DA00000617		VIS SPÉCIALE	M8X17X35	
70	1	DA00001157		BORNE DE CÂBLE		
71	1	671384001		POIGNÉE		
72	2	671001037		VIS DE FORAGE	5X16	
73	1	671409001		SAC, PARTIE		
74	2	671001032		VIS	4,2X18	
75	1	671001382		CADRE		
76	1	671137910		SAC	DOLMAR	
77	1	671385001		REGARD		
78	2	671010710		VIS DE FORAGE	ST4X12	
79	1	671004613		HAYON		
80	1	671011229		RESSORT À DROITE		
81	1	671001484		TRINGLE TRAPPE À HERBE		
82	1	671011228		RESSORT À GAUCHE		
182	1	671001078		CLÉ À DOUILLE	21MM	
183	1	671001079		TIRANT	Ø8X110MM	

Illustration 1 CHAPEAU DE CONDUITE, SAC

Pos.	Qté.	No. de pièce	Renseignement	Désignation	Spécification	TI
184	1	BS104M020169H1		MOTEUR	725 EXI READYSTART	
184	1	BS792038		FILTRE À AIR		
184	1	BS992304		BOUGIE	BS-OHV	
184	1	BS596206		BOUCHON RESERVOIR		
184	1	BS692076		FICHE DE BOUGIE		
184	1	BS281434S		POIGNÉE LANCEUR		

Illustration 2 Carter, roues, couteau

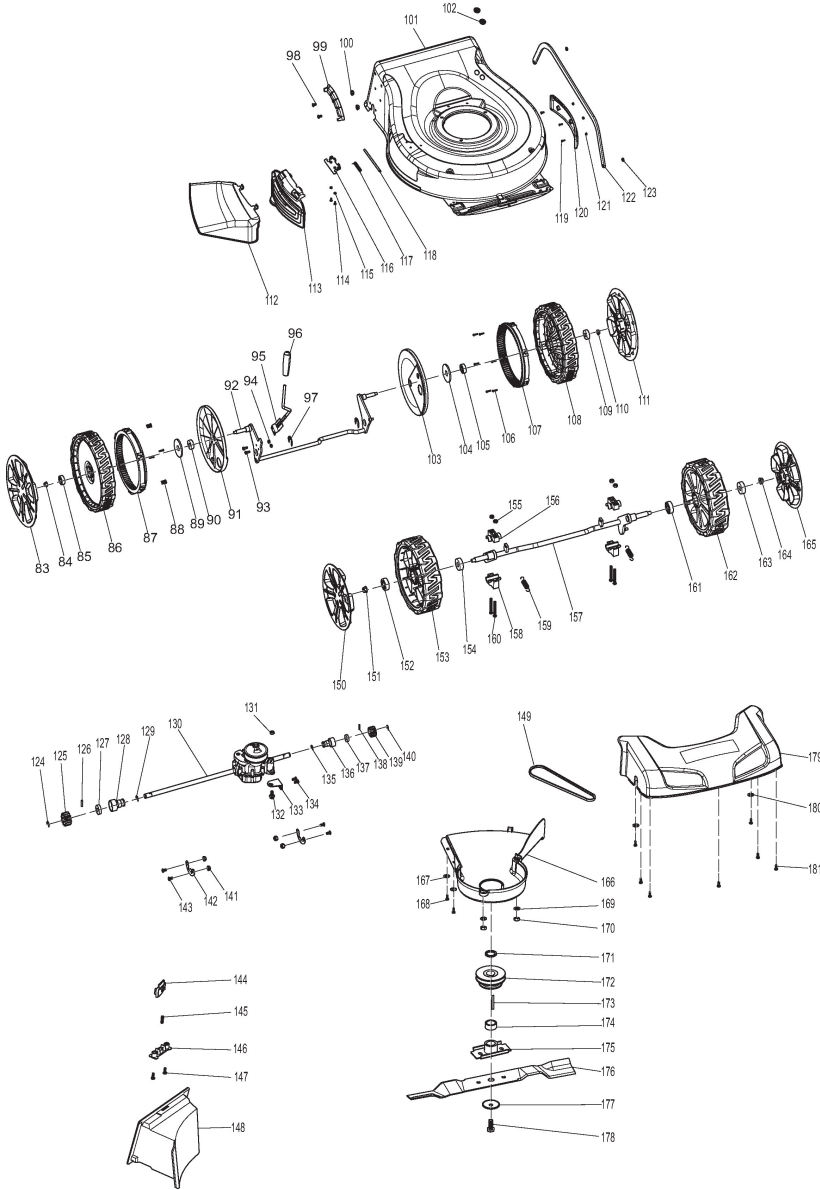


Illustration 2 Carter, roues, couteau

Pos.	Qté.	No. de pièce	Renseignement	Désignation	Spécification	TI
83	1	671001322		CHAPEAU DE MOYEU		
84	1	DA00000537		ECROU HEXAGONAL	M8	
85	1	DA00000538		ROULEMENT À BILLES	6201Z	
86	1	671002021		ROUE CPL.		
87	1	671200010		ROUE DENTEE	11"	
88	4	DA00000603		VIS DE FORAGE	4X16	
89	1	DA00000538		ROULEMENT À BILLES	6201Z	
90	1	671007065		RONDELLE	Ø20	
91	1	671251800		CHAPEAU DE MOYEU	11"	
92	1	671002296		AXE ROUE ARRIERES		
93	2	671002030		VIS	M6X14	
94	2	DA00000549		ECROU	M6	
95	1	DA00001077		LEVIER, REGLAGE HAUTEUR CPL.	SET INC. 94,95	
96	1	DA00001077		LEVIER, REGLAGE HAUTEUR CPL.	SET INC. 94,95	
97	2	671009003		RONDELLE SÉCURITÉ	Ø19X1,5	
98	2	671002019		VIS	M6X12	
99	1	DA00000791		POINT DE ROTATION POUR LE RÉGLAGE EN HAUTEUR		
100	2	DA00000543		ECROU HEXAGONAL	M6	
101	1	671001878		CAPOT	DOLMAR, RED	
102	2	671800104		PASSE-FIL		
103	1	671251800		CHAPEAU DE MOYEU	11"	
104	1	671007065		RONDELLE	Ø20	
105	1	DA00000538		ROULEMENT À BILLES	6201Z	
106	4	DA00000603		VIS DE FORAGE	4X16	
107	1	671200010		ROUE DENTEE	11"	
108	1	671002021		ROUE CPL.		
109	1	DA00000538		ROULEMENT À BILLES	6201Z	

Illustration 2 Carter, roues, couteau

Pos.	Qté.	No. de pièce	Renseignement	Désignation	Spécification	TI
110	1	DA00000537		ECROU HEXAGONAL	M8	
111	1	671001322		CHAPEAU DE MOYEU		
112	1	671065001		CAPOT DE PROTECTION		
113	1	671406001		COUVERCLE		
114	2	671002010		VIS	M5X12	
115	2	671000198		RONDELLE A RESSORT		
116	1	671021830		FIXATION		
117	1	671111300		RESSORT DE TENSION	Ø3,1	
118	1	671001019		AXE		
119	3	671006085		VIS		
120	1	DA00000878		CAPOT PROTECTEUR		
121	3	671005014		ECROU HEXAGONAL	M4	
122	1	671002292		BARRE DE RACCORDEMENT		
123	2	DA00000549		ECROU	M6	
124	1	DA00000604		RONDELLE SÉCURITÉ		
125	1	DA00001091		ROUE DENTEE, DROITE		
126	1	DA00000597		GOUPILLE CYLINDRIQUE	Ø5X21,5	
127	1	DA00001029		ROULEMENT		
128	1	DA00000610		CARTER		
129	1	DA00000604		RONDELLE SÉCURITÉ		
130	1	671502027		GROUPE TRACTION		
131	1	DA00000549		ECROU	M6	
132	1	671006181		VIS	M6X17	
133	1	671002297		TÔLE DE FIXATION		
134	1	671006112		VIS À SIX PANS		
135	1	DA00000604		RONDELLE SÉCURITÉ		
136	1	DA00000610		CARTER		
137	1	DA00001029		ROULEMENT		
138	1	DA00000597		GOUPILLE CYLINDRIQUE	Ø5X21,5	

Illustration 2 Carter, roues, couteau

Pos.	Qté.	No. de pièce	Renseignement	Désignation	Spécification	TI
139	1	DA00001090		ROUE DENTEE, GAUCHE		
140	1	DA00000604		RONDELLE SÉCURITÉ		
141	4	DA00000543		ECROU HEXAGONAL	M6	
142	2	DA00000542		FIXATION		
143	4	671002019		VIS	M6X12	
144	1	671316004		TÊTE DE VERROUILLAGE	20"	
145	1	671011005		RESSORT	Ø8,0XØ0,9X31MM	
146	1	671317001		PLAQUE DE PRESSION		
147	2	DA00000603		VIS DE FORAGE	4X16	
148	1	671315001		KIT MULCH		
149	1	671002065		COURROIE TRAPÉZOIDALE	LI=817MM	
150	1	DA00000536		CHAPEAU DE MOYEU	8"	
151	1	DA00000537		ECROU HEXAGONAL	M8	
152	1	DA00000538		ROULEMENT À BILLES	6201Z	
153	1	671020160		ROUE	8"	
154	1	DA00000538		ROULEMENT À BILLES	6201Z	
155	4	DA00000549		ECROU	M6	
156	2	671445001		COQUILLE DE COUSSINET		
157	1	671002295		ESSIEU AVANT		
158	2	671076001		COQUILLE DE COUSSINET		
159	2	671011087		RESSORT DE TRACTION		
160	4	671006002		VIS À SIX PANS	M6X65	
161	1	DA00000538		ROULEMENT À BILLES	6201Z	
162	1	671020160		ROUE	8"	
163	1	DA00000538		ROULEMENT À BILLES	6201Z	
164	1	DA00000537		ECROU HEXAGONAL	M8	
165	1	DA00000536		CHAPEAU DE MOYEU	8"	
166	1	671560001		COUVERCLE DE COURROIE		
167	2	671008011		RONDELLE	Ø5,65	

Illustration 2 Carter, roues, couteau

Pos.	Qté.	No. de pièce	Renseignement	Désignation	Spécification	TI
168	2	671001037		VIS DE FORAGE	5X16	
169	2	671007007		RONDELLE	Ø8	
170	2	671005008		ECROU HEXAGONAL	M8	
171	1	671002351		RONDELLE PLATE		
172	1	671004019		POULIE		
173	1	DA00000535		CLAVETTE	4,8X4,7X46,5	
174	1	671002093		DOUILLE	Ø22,2XØ10,5X7MM	
175	1	DA00000857		MOYEU		
176	1	671002532		LAME	56CM	
177	1	DA00000529		RONDELLE		
178	1	DA00000528		VIS DE LAME	3/8", L=40MM	
179	1	671825001		PANNEAU		
180	2	671007004		RONDELLE	5	
181	6	671001037		VIS DE FORAGE	5X16	