

DelMorino®

FARM & GARDEN EQUIPMENT



BROYEUR GINGER



SPL-GINGER-FR-R2023.01.docx- MANUALE RICAMBI: GINGER

LÉGENDE

ZGNG001A	3020	54SA	COLT			A2	
----------	------	------	------	--	--	----	--

ZGNG001A	3020	54SA	COLT	-	-	A2	-
V0	V1	V2	V3	V4	V5	V6	V7

NIVEAU VARIANTE	DESCRIPTION NIVEAU	OPTION VARIANTE	DESCRIPTION VARIANTE
V0	Code neutre de la machine		
V1	Couleur	3020	Rouge RAL 3020
V2	Boitier	540S	Boitier 540 rpm aluminium gauche
V3	Rotor	COLT	Rotor à couteaux
V4	-	-	-
V5	-	-	-
V6	Cardan	A2	Cardan standard II catégorie
V7	-	-	-



Del Morino
FARM & GARDEN EQUIPMENT
Del Morino srl - via Caroni di sotto 19
52035 Caprese Michelangelo - Arezzo - Italy
www.delmorino.it

MODEL FUNNY 106 C



0 201422 536782

OPTIONS TOP

SERIAL 204026



co 18270C

CODE **ZFUT001B540SCOLTA4** ←

SPEED 540

YEAR 2022 WEIGHT kg 122





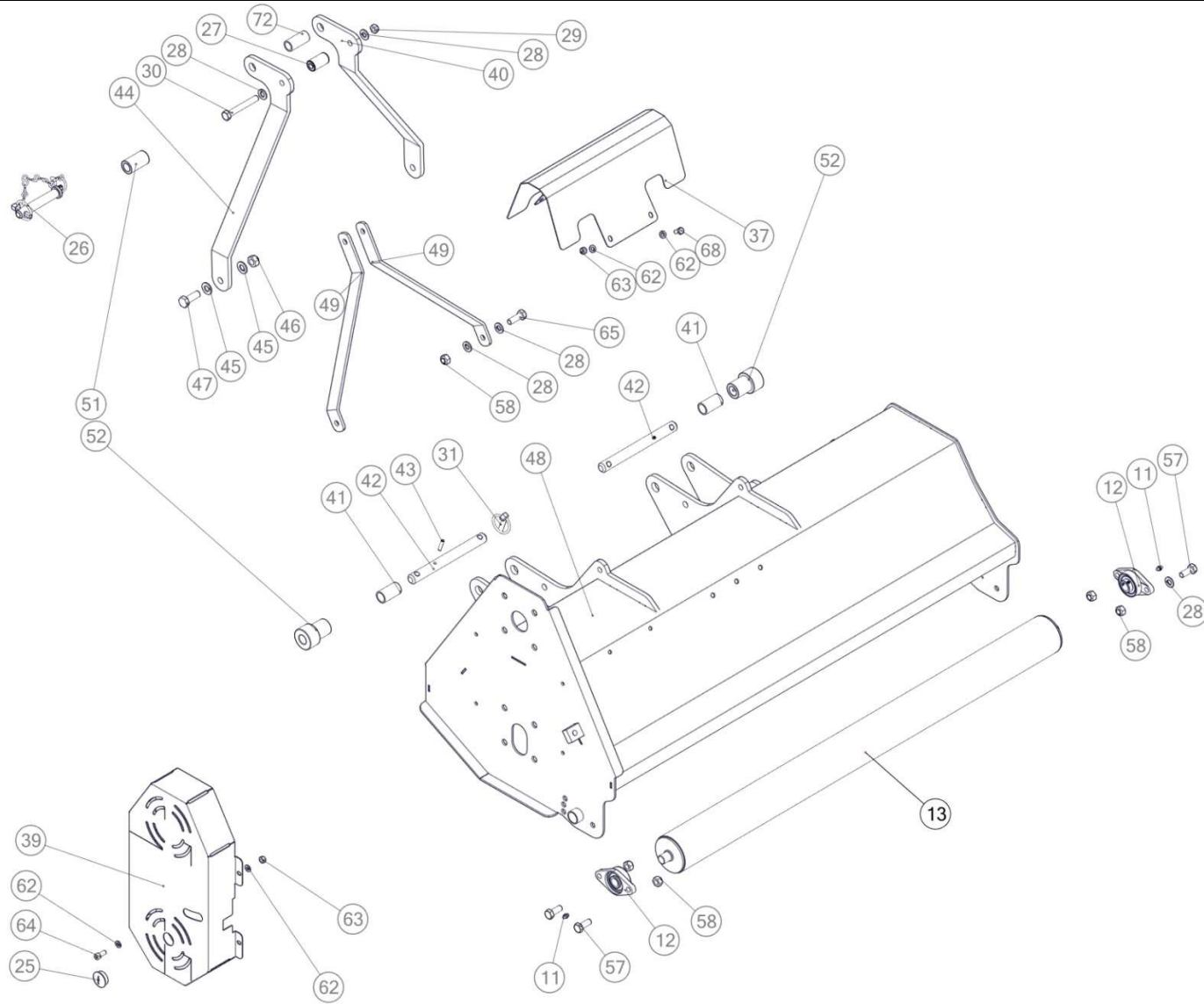
PROLINE LINMA01
CUSTOMER 614

TABLEAUX OPTIONS VARIANTES SUR ÉCLATÉS

	V1	V2	V3	V4	V5	V6	V7
	COULEUR	BOITIER	ROTOR	-	-	CARDAN	-
80	-	<i>M01</i>	<i>M01</i>	-	-	<i>M01</i>	-
96	-	<i>M01</i>	<i>M01</i>	-	-	<i>M01</i>	-
106	-	<i>M01</i>	<i>M01</i>	-	-	<i>M01</i>	-
125	-	<i>M01</i>	<i>M01</i>	-	-	<i>M01</i>	-

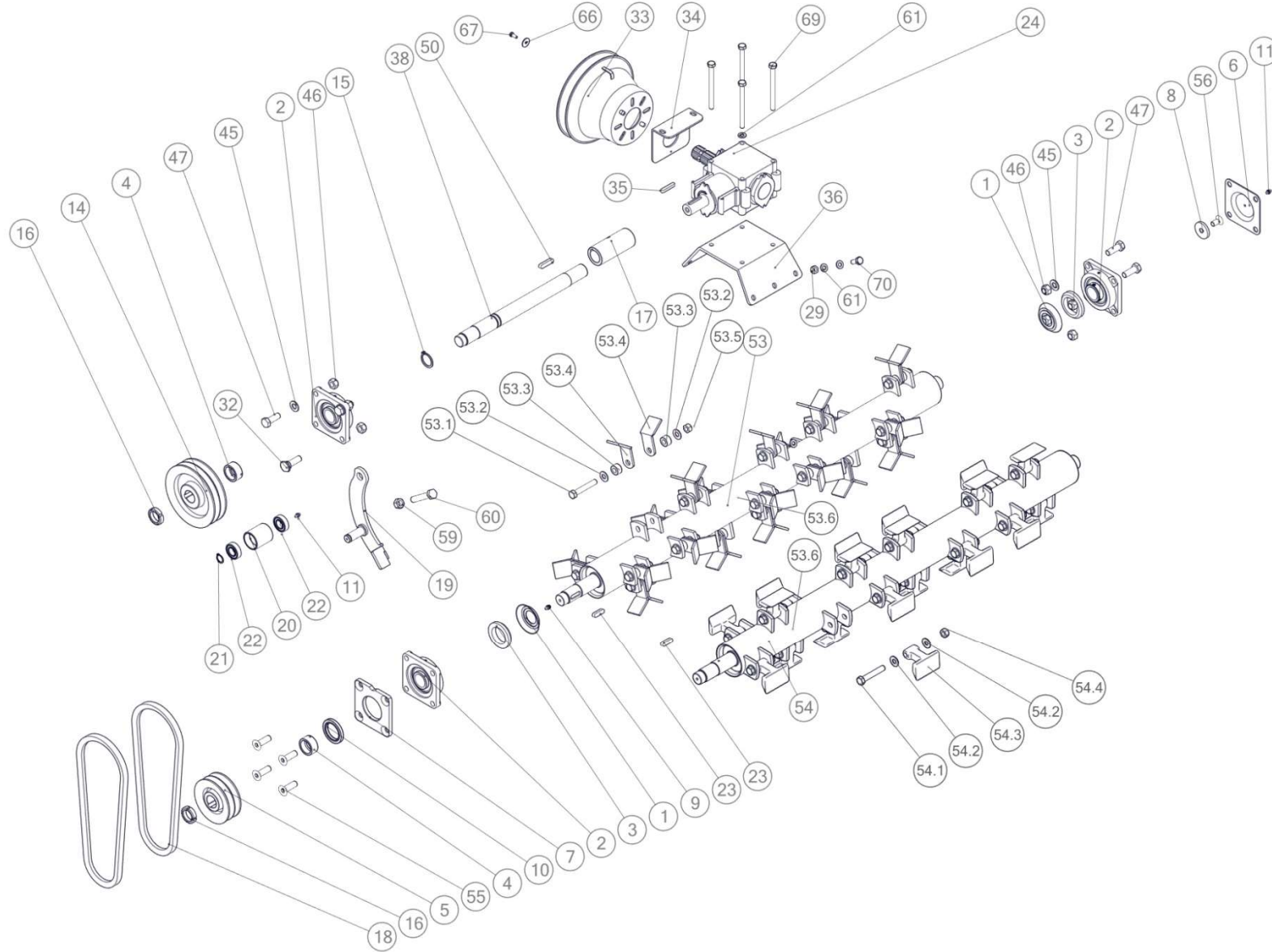
L01

TÔLE



M01

MÉCANISMES



	L01/M01	BROYEUR GINGER	80	96	106	125
ID BOM	CODES	Descriptions	Q.TÉ	Q.TÉ	Q.TÉ	Q.TÉ
1	41000026S	CACHE-POUSSIÈRE GE 45 IMPRIMÉ ET PERCÉ	2	2	2	2
2	URC090D	SUPPORT UCF 207 TOURNÉ	3	3	3	3
3	41100048	JOINT NYLON D.71.5	2	2	2	2
4	URC165D	ETRETOISE FLIPPER FUNNY	2	2	2	2
5	URC281D	POULIE 120/2B FUNNY	1	1	1	1
6	URC178ZD	BOUCHON CÔTÉ GAUCHE	1	1	1	1
7	URC824SD	PLAQUE BAGUE D'ÉTANCHAITÉ	1	1	1	1
8	HOL179D	BLOCAGE GAUCHE ARBRE COUTEAU HOL R-L	1	1	1	1
9	40600003	GRAISSEUR UNI 7663 A-M8 ZN	1	1	1	1
10	41100007	BAGUE D'ETANCHEITE' 45x65x8	1	1	1	1
11	40600001	GRAISSEUR M6	5	5	5	5
12	42400005	POULIE 120/2B FUNNY	2	2	2	2
13	URC058AVD	ROULEAU NIVELEUR FUNNY 80	1			
13	URC058FVD	ROULEAU NIVELEUR FUNNY 93		1		
13	URC058BVD	ROULEAU NIVELEUR FUNNY 106			1	
13	URC058GVD	ROULEAU NIVELEUR FUNNY 119				1
14	URC166D	POULIE 170/2B FLIPPER FUNNY	1	1	1	1
15	40400013	SEEGER E 35X2.5 UNI 7436 RINF	1	1	1	1
16	40700001	ANNEAU METALLIQUE GUK M30X1,5	2	2	2	2
17	URC280D	MANCHON ARBRE FUNNY	1	1	1	1

	L01/M01	BROYEUR GINGER	80	96	106	125
ID BOM	CODES	Descriptions	Q.TÉ	Q.TÉ	Q.TÉ	Q.TÉ
18	42800016	COURROIE TRAPEZ. B38-1/2	2	2	2	2
19	URC080VD	TENDEUR DE COURROIE FLIPP FUNY 80-106-132	1	1	1	1
20	URC286D	ROULEAU TENDEUR COURROIE FLIP-FUNNY 80-106-132	1	1	1	1
21	40400009	SEEGER E20 UNI 7435	1	1	1	1
22	41000007	ROULEMENT 6004 2RS	2	2	2	2
23	40500004	CLAVETTE UNI 6604 A 10X8X35	2	2	2	2
24	42000032	BOITIER T281J 9.281.874	1	1	1	1
25	42500049	BOUCHON EN PVC NOIR TPV	1	1	1	1
26	43700012	GOUPILLE AVEC CHÂÎNE	1	1	1	1
27	URC304ZD	HAPPE TIRANT FUNNY ZINCATA	1	1	1	1
28	40300004	RONDELLE D12 UNI 6592 ZN	10	10	10	10
29	40200003	ECROU M10 DIN 980 CONELOCK ZN	11	11	11	11
30	40100022	VIS UNI 5737 M12X90 ZN	1	1	1	1
31	41300001	GOUPILLE D10	4	4	4	4
32	URC297D	VIS TENDEUR FUNNY	1	1	1	1
33	41900013	CAPOT EN PLASTIQUE	1	1	1	1
34	URC185VD	SUPPORT CAPOT FUNNY VER.	1	1	1	1
35	40500008	CLAVETTE UNI 6604 A 8x7x45	1	1	1	1
36	GNG156VD	GINGER-SUPPORT BOITIER	1	1	1	1
37	GNG155BVD	GINGER-CARTER ARBRE BOITIER	1			
37	GNG155CVD	GINGER-CARTER ARBRE BOITIER		1		

	L01/M01	BROYEUR GINGER	80	96	106	125
ID BOM	CODES	Descriptions	Q.TÉ	Q.TÉ	Q.TÉ	Q.TÉ
37	GNG155DVD	GINGER-CARTER ARBRE BOITIER			1	
37	GNG155DVD	GINGER-CARTER ARBRE BOITIER				1
38	GNG300VD	GINGER 80-ARBRE BOITIER	1			
38	URC164EVD	ARBRE TRANSMISSION FUNNY 93		1		
38	URC164BVD	ARBRE TRANSMISSION FLIPPER 106-132			1	
38	URC164BVD	ARBRE TRANSMISSION FLIPPER 106-132				1
39	GNG157VD	GINGER-CARTER COURROIE	1	1	1	1
40	TNG157VD	TANGO – TROISIÈME POINT DROIT	1	1	1	1
41	HOL210ZD	ETRETOISE ATT. ZN URT-HOLIDAY	2	2	2	2
42	HOL176ZD	PIVOT ATTELAGE	2	2	2	2
43	42300001	GOUPILLE ELASTIQUE 6X30 UNI6873 ZN	2	2	2	2
44	TNG158VD	TANGO – TROISIÈME POINT GAUCHE	1	1	1	1
45	40300009	RONDELLE D14 UNI 6592 ZN	11	11	11	11
46	40200011	ECROU M14 DIN 980 CONELOCK ZN	14	14	14	14
47	40100018	VIS UNI 5739 M14X40 ZN	9	9	9	9
48	GNG051AVD	GINGER-CHASSIS 80	1			
48	GNG051BVD	GINGER-CHASSIS 96		1		
48	GNG051CVD	GINGER-CHASSIS 106			1	
48	GNG051DVD	GINGER-CHASSIS 125				1
49	GNG158VD	GINGER-TIRANT	2	2	2	2
50	40500006	CLAVETTE UNI 6604 A 10X8X45	1	1	1	1

	L01/M01	BROYEUR GINGER	80	96	106	125
ID BOM	CODES	Descriptions	Q.TÉ	Q.TÉ	Q.TÉ	Q.TÉ
51	TNG301ZD	DOUILLE TROISIÈME POINT QUICK HITCH	1	1	1	1
52	TNG302ZD	DOUILLE ATTAQUE BAS QUICK HITCH	2	2	2	2
53	URC061AVDC	ROTOR FUNNY 80 COUTEAUX VERN.	1			
53	URC061EVDC	ROTOR FUNNY 96 COUTEAUX VERN.		1		
53	URC061BVDC	ROTOR FUNNY 106 COUTEAUX VERN.			1	
53	URC061FVDC	ROTOR FUNNY 119 COUTEAUX VERN.				1
53.1	40100148	VIS UNI 5738-M12X75 PF GR	12	16	16	20
53.2	40300065	RONDELLE CONTACT D12X27X1.8	24	32	32	40
53.3	URC411D	ETRETOISE COUTEAU	24	32	32	40
53.4	URC405D	COUTEAU FUNNY	24	32	32	40
53.5	40200137	ECROU MB12 980 CONELOX	12	16	16	20
53.6	URC060AVD	ROTOR FUNNY 80 VERN.	1			
53.6	URC060EVD	ROTOR FUNNY 93 VERN.		1		
53.6	URC060BVD	ROTOR FUNNY 106 VERN.			1	
53.6	URC060FVD	ROTOR FUNNY 119 VERN.				1
54	URC061AVDM	ROTOR FUNNY 80 MARTEAU VER.	1			
54	URC061EVDM	ROTOR FUNNY 96 MARTEAU VER.		1		
54	URC061BVDM	ROTOR FUNNY 106 MARTEAU VER.			1	
54	URC061FVDM	ROTOR FUNNY 119 MARTEAU VER.				1
54.1	40100148	VIS UNI 5738-M12X75 PF GR	12	16	16	20
54.2	40300065	RONDELLE CONTACT D12X27X1.8	24	32	32	40

	L01/M01	BROYEUR GINGER	80	96	106	125
ID BOM	CODES	Descriptions	Q.TÉ	Q.TÉ	Q.TÉ	Q.TÉ
54.3	URC419D	MARTEAU FUNNY	12	16	16	20
54.4	40200137	ECROU MB12 980 CONELOX	12	16	16	20
55	40100160	VIS UNI 5933 M14X45 ZN	4	4	4	4
56	40100020	VIS UNI 5933 M12X25 ZN	1	1	1	1
57	40100014	VIS UNI 5739 M12X30 ZN	4	4	4	4
58	40200006	ECROU M12 DIN 980 CONELOCK ZN	6	6	6	6
59	40200136	ECROU M14 UNI 5588 ZN	1	1	1	1
60	40100180	VIS UNI 5739 M14X80 ZN	1	1	1	1
61	40300003	RONDELLE D10 UNI 6592 ZN	20	20	20	20
62	40300002	RONDELLE D8 UNI 6592 ZN	16	16	16	16
63	40200002	ECROU M8 DIN 980 CONELOCK ZN	8	8	8	8
64	40100001	VIS UNI 5931 M8X20 ZN DIN 912	4	4	4	4
65	40100015	VIS UNI 5739 M12X35 ZN	2	2	2	2
66	40300014	RONDELLE D6X24X1.6 ZN	2	2	2	2
67	40100087	VIS UNI 5739 M6X16 ZN	2	2	2	2
68	40100042	VIS UNI 5739 M8X16 ZN	4	4	4	4
69	40100108	VIS UNI 5739 M10X130 ZN	4	4	4	4
70	40100043	VIS UNI 5739 M10X25 ZN	6	6	6	6
72	URC421ZD	DOUILLE TROISIÈME POINT II° CATÉGORIE	1	1	1	1