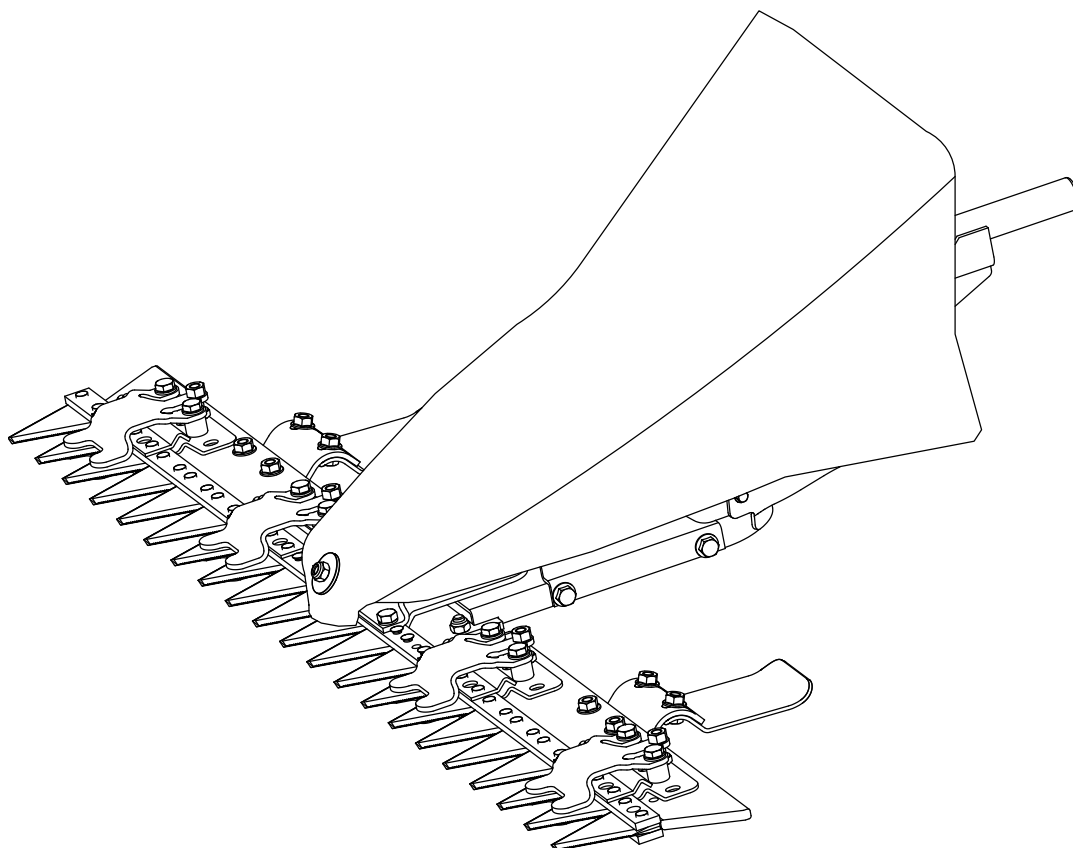


ESPLOSO EXPLODED VIEW

07/2020

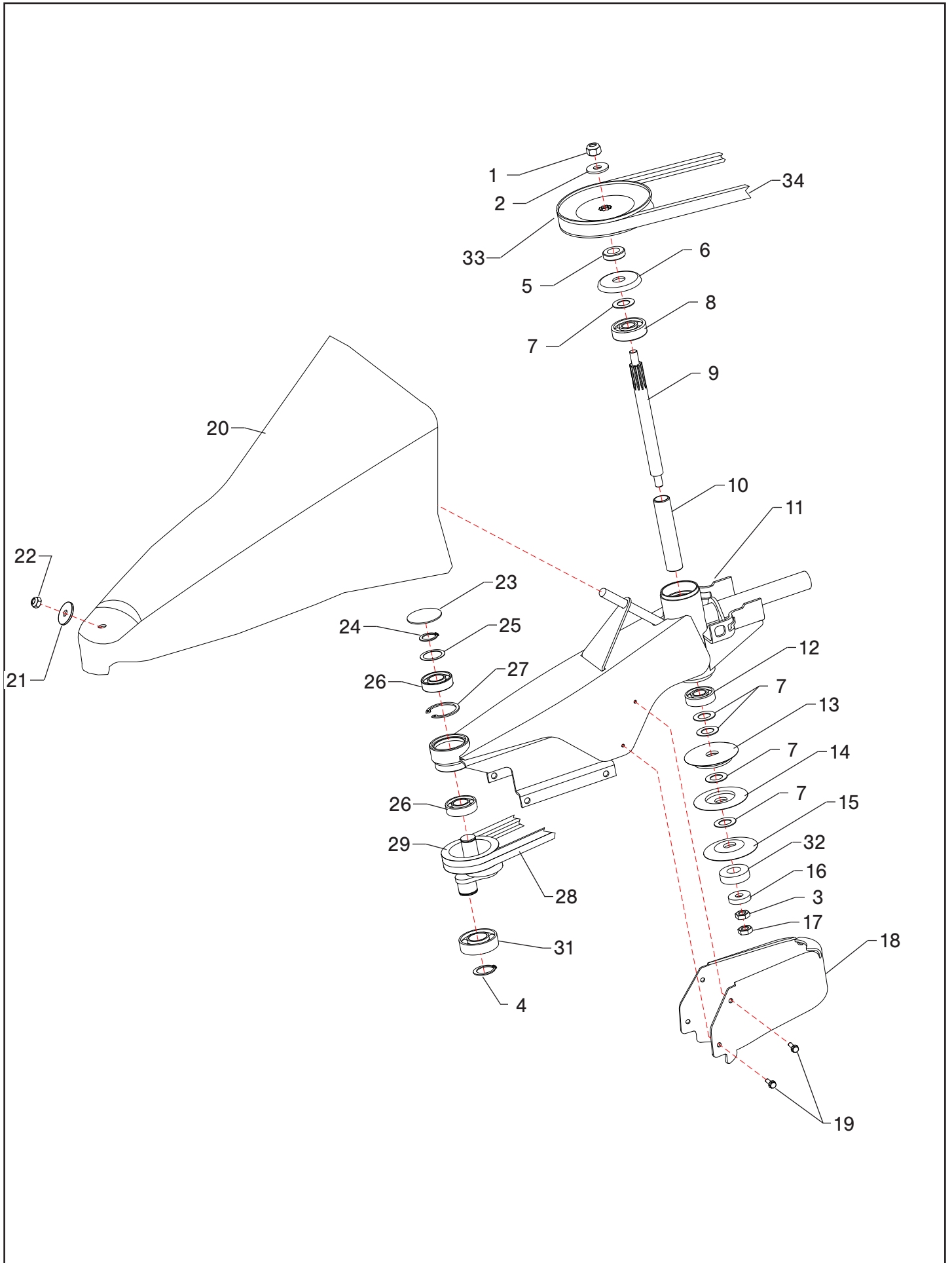


BARRA FALCIANTE P70 - M250 EVO

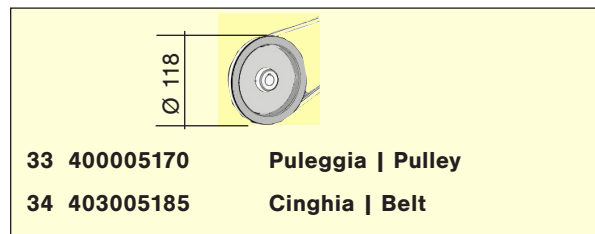
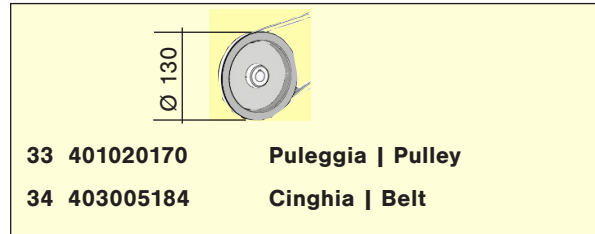


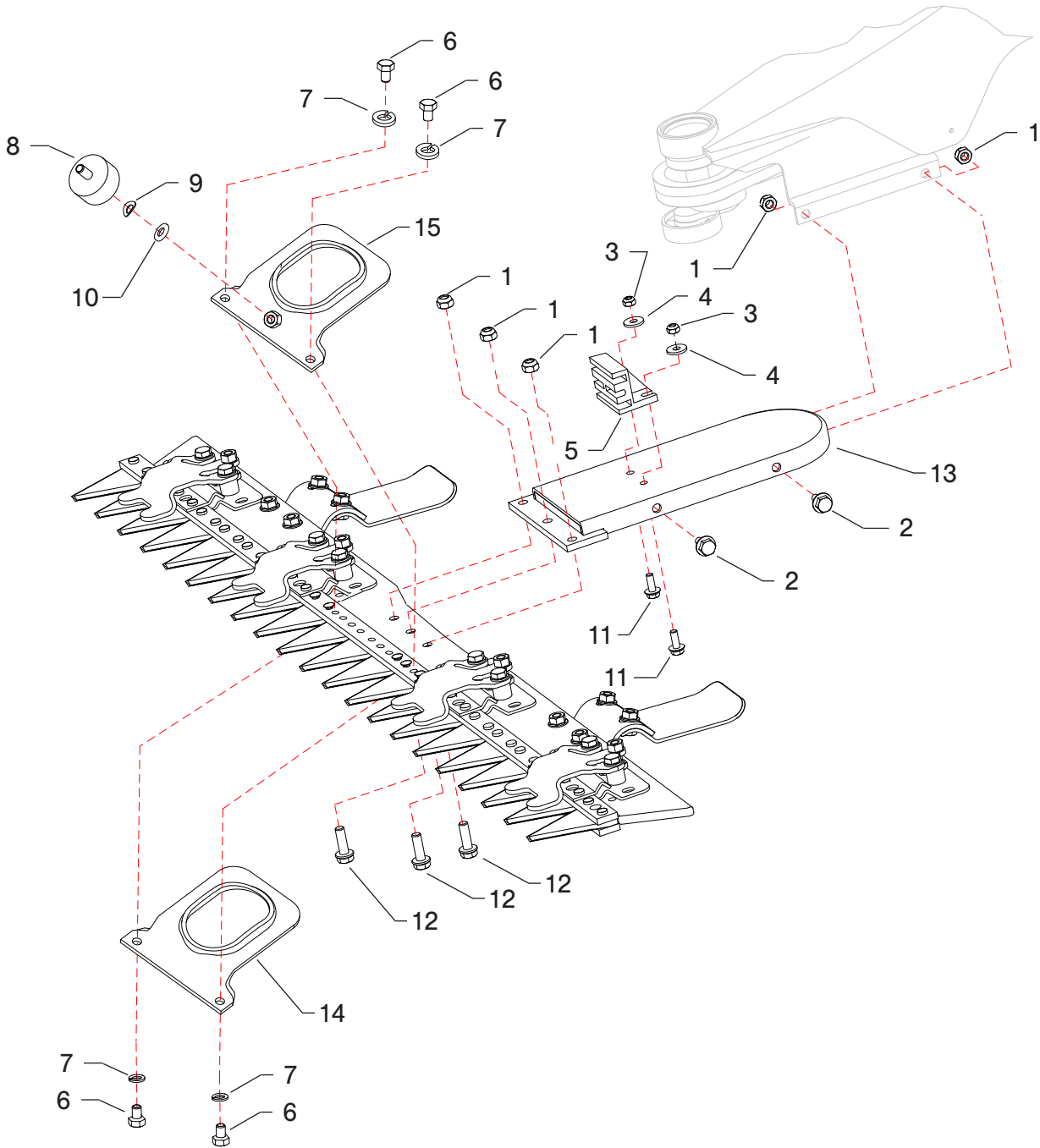
Via G.Pastore, 8 | Zona industriale | 42045 Luzzara (RE) | Italy | (t) +39 0522 977169 | (f) +39 0522 977819 |

(m) info@eurosystems-spa.com | (w) www.eurosystems-spa.com

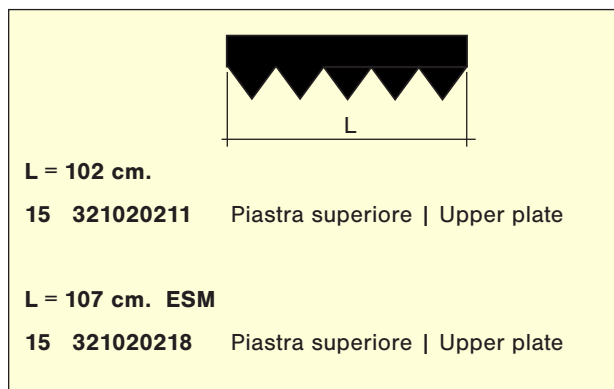


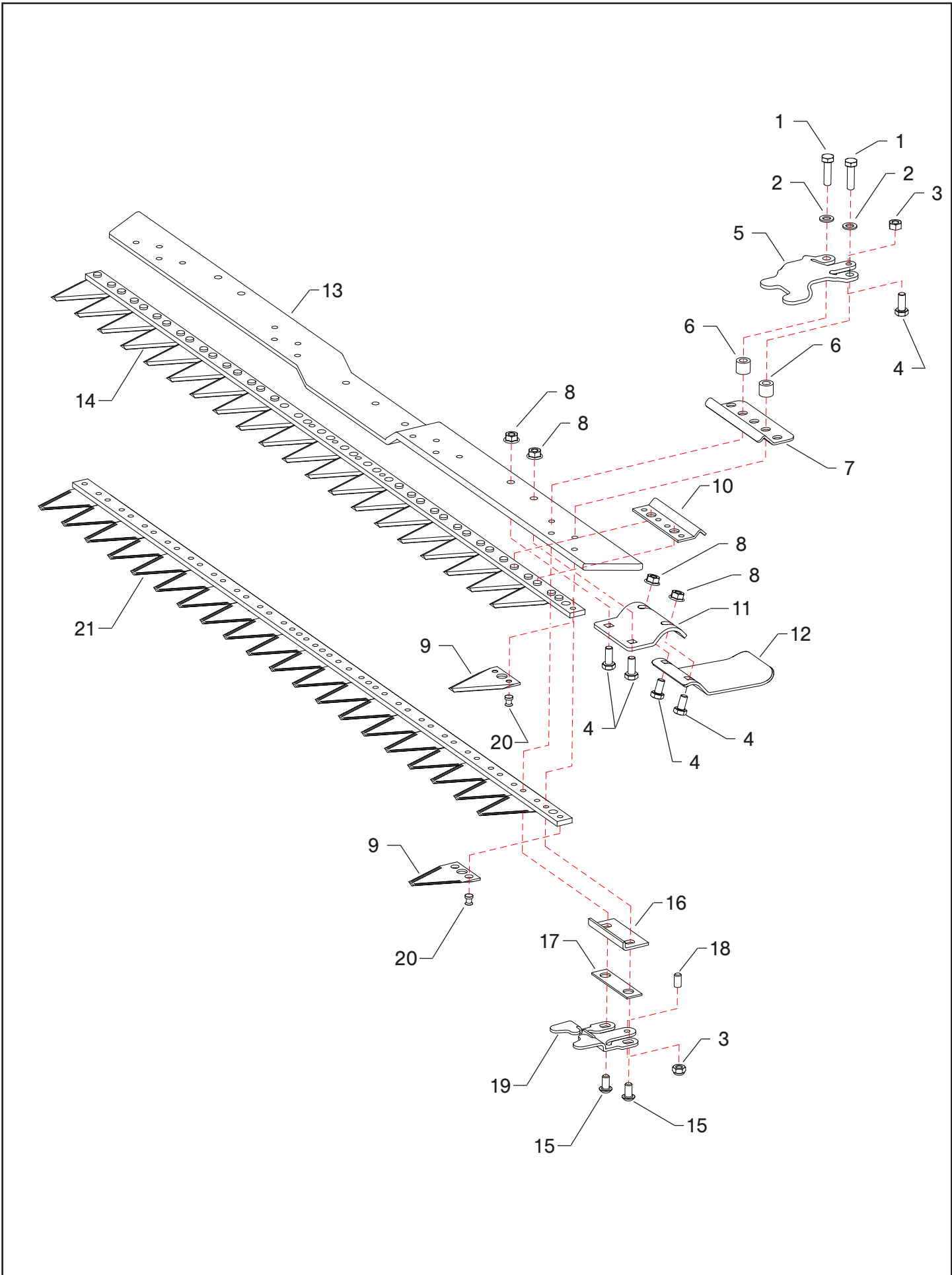
1	814645000	Dado Nut
2	843818000	Rondella Washer
3	814644000	Dado Nut
4	801185000	Anello seeger Seeger ring
5	261005102	Distanziale Spacer
6	401400103	Parapolvere Dust cover
7	270013596	Distanziale Spacer
8	812594050	Cuscinetto Bearing
9	401020510	Albero Shaft
10	401020511	Distanziale Spacer
11	401020501	Supporto Support
12	812586000	Cuscinetto Bearing
13	321005244	Semipuleggia Semi-pulley
14	321005242	Semipuleggia Semi-pulley
15	321005240	Semipuleggia Semi-pulley
16	260005232	Distanziale Spacer
17	814627000	Dado Nut
18	401020950	Coperchio Cover
19	862070010	Vite Screw
20	321020930	Cofano Spartierba Hood
21	843713000	Rondella Washer
22	814588000	Dado Nut
23	852758000	Tappo Cap
24	801149000	Anello seeger Seeger ring
25	270011943	Distanziale Spacer
26	812632000	Cuscinetto Bearing
27	801309000	Anello seeger Seeger ring
28	401020512	Cinghia Belt
29	401020090	Puleggia eccentrico Eccentric pulley
31	812712000	Cuscinetto Bearing
32	321005213	Distanziale Spacer

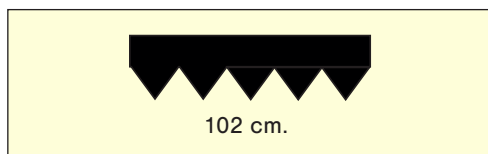




1	814588000	Vite Screw
2	862494000	Vite Screw
3	814548000	Dado Nut
4	843619000	Rondella Washer
5	321020910	Guida Slide guide
6	862459050	Vite Screw
7	843667000	Rondella Washer
8	321020916	Antivibrante Silent-block
9	843654000	Rondella Washer
10	843685000	Rondella Washer
11	862120000	Vite Screw
12	862685000	Vite Screw
13	321020135	Supporto barra Support bar
14	321020216	Piastra inferiore Lower plate







1	862724000	Vite Screw
2	843685000	Rondella Washer
3	814580000	Dado Nut
4	862555000	Vite Screw
5	401020255	Premilama superiore Upper press blade
6	401020254	Boccola Bushing
7	401020253	Piastra reg. inferiore Adj.plate (lower)
8	814599000	Dado Nut
9	401020257	Coltello Knife
10	401020256	Piastra reg. superiore Adj.plate (upper)
11	401020251	Supporto slitta Slide connection
12	401020250	Slitta Slide
13	401020265	Piastra Plate
14	401020264	Lama superiore Upper blade
15	401020263	Vite Screw
16	401020260	Piastra Plate
17	401020259	Piastra Plate
18	862456000	Vite Screw
19	401020258	Premilama inferiore Lower press blade
20	808866000	Ribattino Rivet
21	401020266	Lama inferiore Lower blade