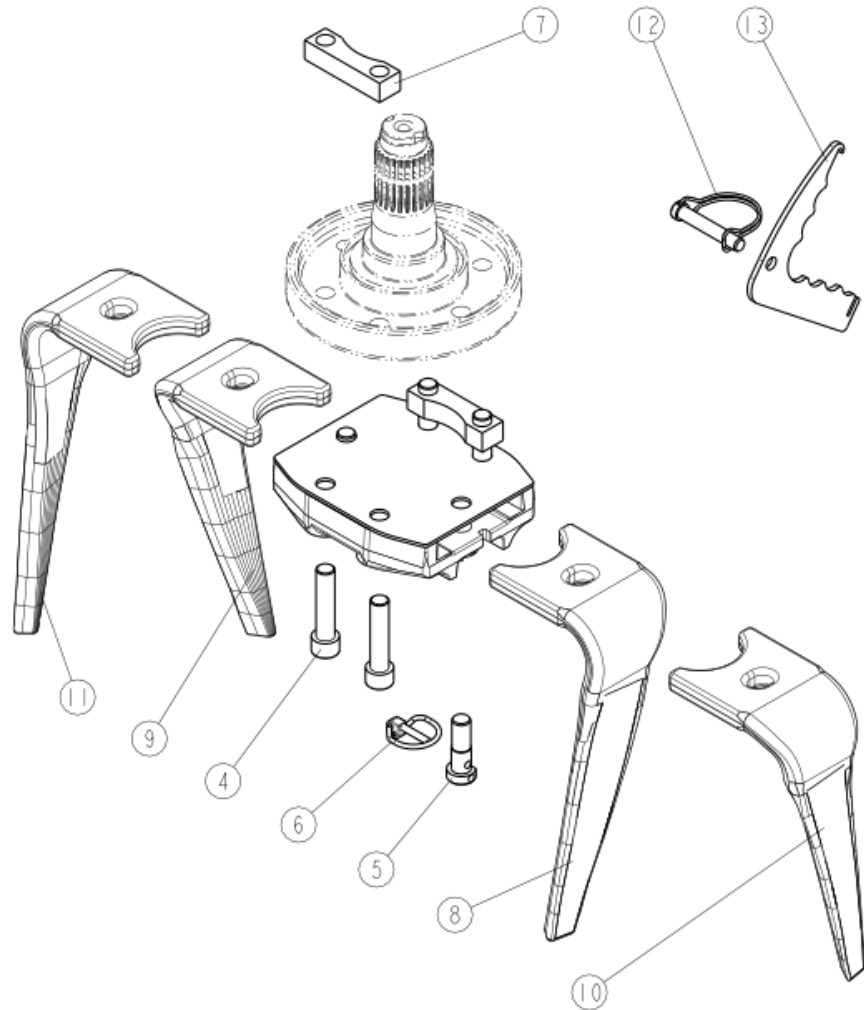
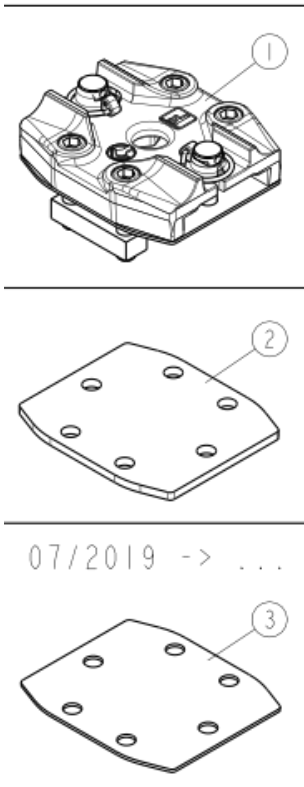


CULTILINE HR 1000 (IP/IC/HA)

17IP02131 → ...

HR 1000.19-.22

BB120303-03



Repère	Référence	Désignation
1	680323 <i>980323 080323</i>	SUPPORT RAPIDFIT
2	723064	SEMELLE RAPIDFIT EP 8MM
3	723065	SEMELLE RAPIDFIT EP 3MM
4	722637	VIS CHC M16X1.5X70 10.9
5	722635	AXE RAPIDFIT
6	722636	GOUPILLE RAPIDFIT
7	720341	PLAT DE SERRAGE DENT ENTRAXE 65
8	680319 <i>980319 080319</i>	DENT RAPIDFIT G STANDARD
9	680321 <i>980321 080321</i>	DENT RAPIDFIT G CARBURE
10	680320 <i>980320 080320</i>	DENT RAPIDFIT D STANDARD
11	680322 <i>980322 080322</i>	DENT RAPIDFIT D CARBURE
12	721407	GOUPILLE DE SECURITE D12.5 ZN
13	722634	OUTIL RAPIDFIT