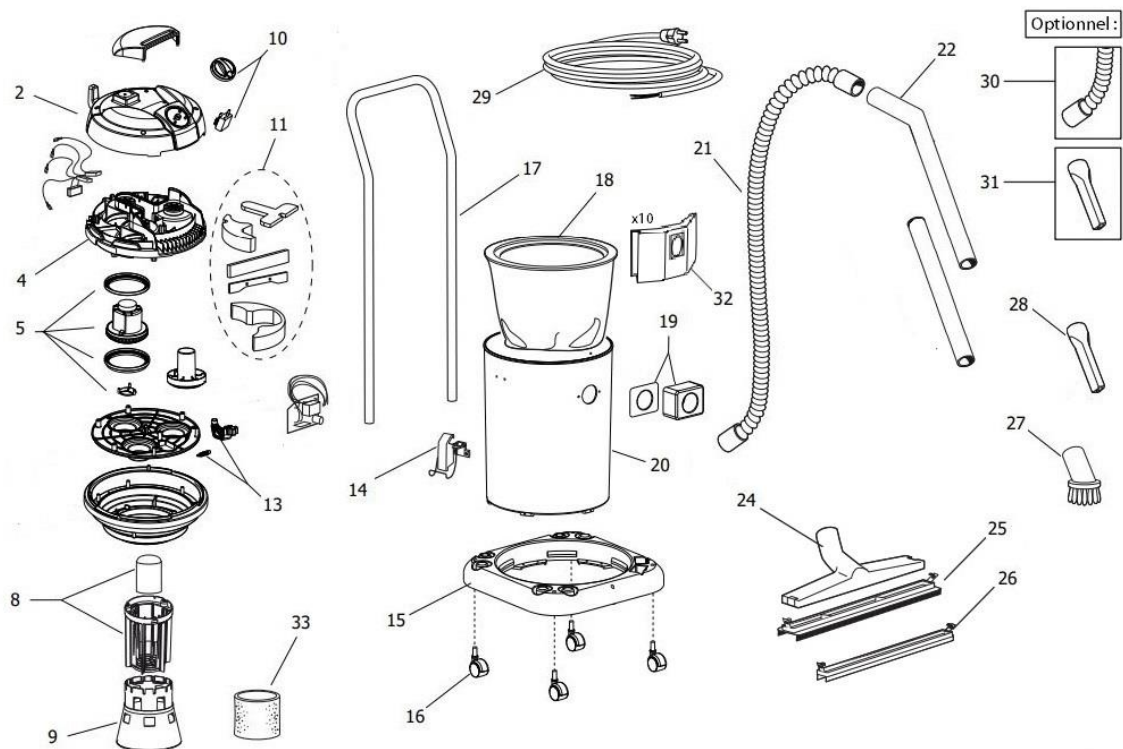


## VUES ÉCLATÉES

ECLATE PRODUIT



REPERE	CODE	DESIGNATION	QTE / MACHINE	DISPONIBILITE
02	<a href="#">810671</a>	COUVERCLE	1	<b>SUR COMMANDE</b>
04	<a href="#">810672</a>	CORPS D'ASPIRATION	1	<b>SUR COMMANDE</b>
05	<a href="#">164905</a>	KIT MOTEUR + JOINTS	1	<b>EN STOCK</b>
08	<a href="#">810677</a>	KIT FLOTTEUR + CAGE	1	<b>SUR COMMANDE</b>
09	<a href="#">810644</a>	TENDEUR DE FILTRE	1	<b>SUR COMMANDE</b>
10	<a href="#">810674</a>	KIT INTERRUPTEUR + COUVERCLE	1	<b>EN STOCK</b>
11	<a href="#">810675</a>	KIT EPONGES	1	<b>SUR COMMANDE</b>
13	<a href="#">810676</a>	KIT AGITATEUR DE FILTRE	1	<b>SUR COMMANDE</b>
14	<a href="#">810655</a>	CROCHET DE FERMETURE UNIVERSEL	2	<b>EN STOCK</b>
15	<a href="#">164525</a>	SOCLE DU TAMBOUR	1	<b>SUR COMMANDE</b>
16	<a href="#">200804</a>	ROUE PIVOTANTE	4	<b>EN STOCK</b>
17	<a href="#">810673</a>	BRAS MÉTALLIQUE	1	<b>SUR COMMANDE</b>
18	<a href="#">160102</a>	FILTRE SYNTHÉTIQUE I652	1	<b>EN STOCK</b>

19	<a href="#">159664</a>	KIT RACCORD FLEXIBLE	1	<b>EN STOCK</b>
20	<a href="#">810669</a>	CUVE EN INOX	1	<b>SUR COMMANDE</b>
21	<a href="#">164900</a>	TUYAU D'ASPIRATION 5M Ø40MM AVEC RACCORDS	1	<b>EN STOCK</b>
22	<a href="#">169004</a>	KIT COMPLET CANNES Ø40MM	1	<b>EN STOCK</b>
24	<a href="#">160703</a>	SUPPORT BROSSES SOL - 40CM Ø40MM	1	<b>EN STOCK</b>
25	<a href="#">160705</a>	BROSSE SOL - 40CM ASPIRATION DE SOLIDES	1	<b>EN STOCK</b>
26	<a href="#">160704</a>	BROSSE SOL - 40CM ASPIRATION DE LIQUIDES	1	<b>EN STOCK</b>
27	<a href="#">160702</a>	SUCEUR BROSSE RONDE Ø40MM	1	<b>EN STOCK</b>
28	<a href="#">200800</a>	SUCEUR PLAT EN PLASTIQUE Ø40M	1	<b>EN STOCK</b>
29	<a href="#">810670</a>	CABLE D'ALIMENTATION 7,5METRES	1	<b>SUR COMMANDE</b>
30	<a href="#">169041</a>	TUYAU D'ASPIRATION 10M Ø40MM AVEC RACCORDS	1	<b>EN STOCK</b>
31	<a href="#">169034</a>	SUCEUR PLAT EN MÉTAL - 306MM Ø40MM	1	<b>EN STOCK</b>
32	<a href="#">169043</a>	LOT DE 10 SACS EN PAPIER I201 / I301 / I652 / I783	1	<b>EN STOCK</b>