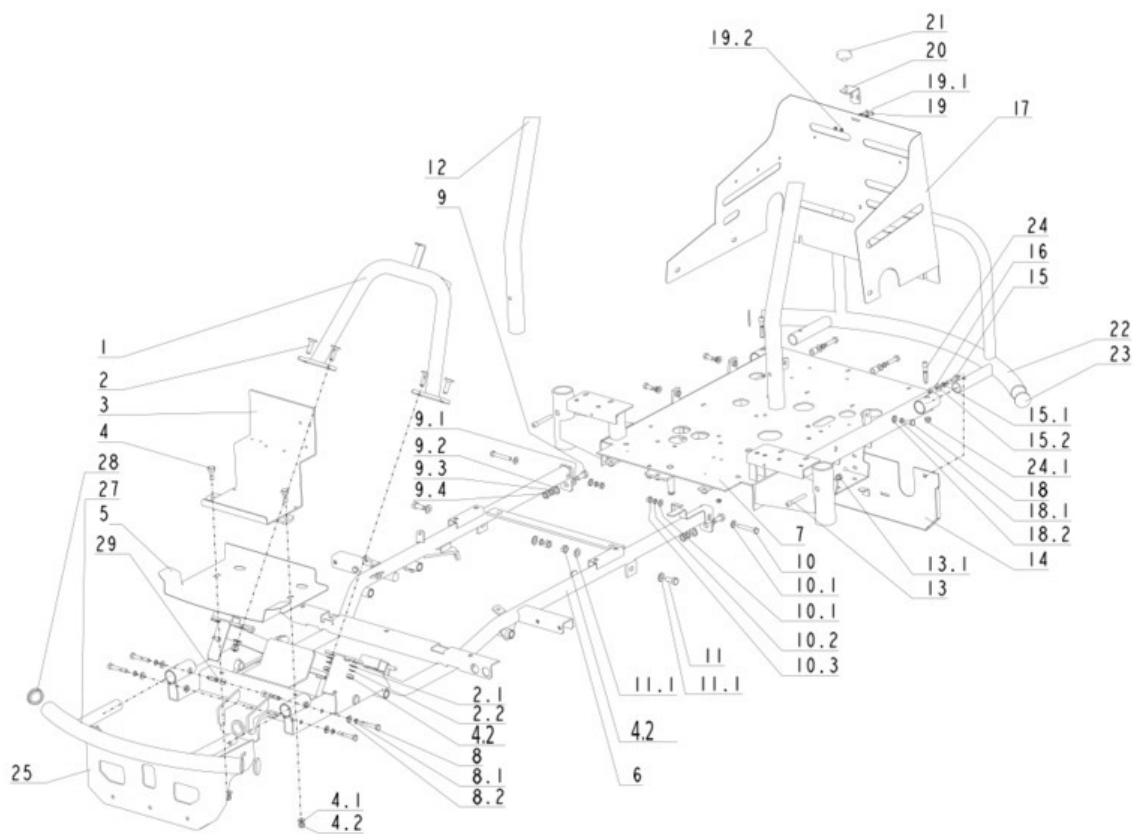
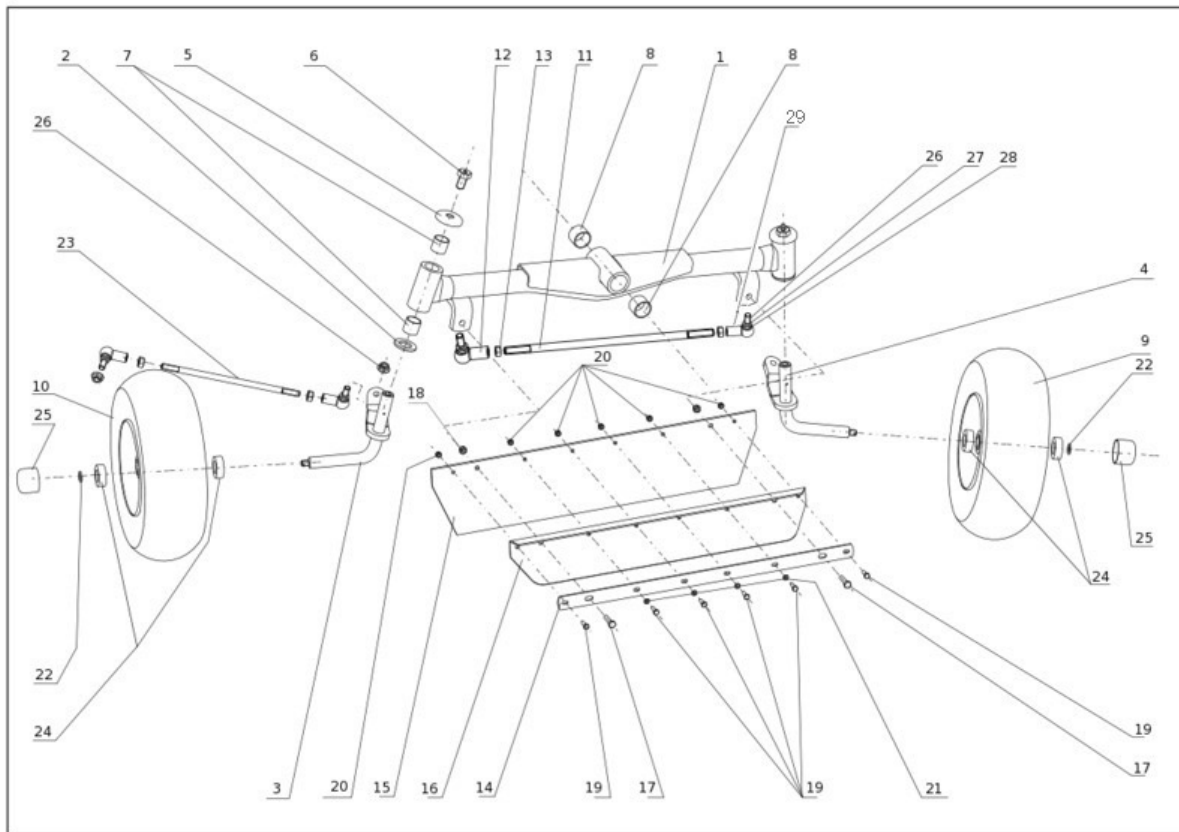


Réf.N°	Q.té	Code de l'article	Description	Validité depuis	Validité jusqu'à	Notes	Bulletin
1		-	N'est pas disponible pour ce produit				
2		SGN532151254	Réduction				
3		SGN309503543	Vis				
4		SGS532913368663	Accul				
5		SGS532092312193	Clavette				
7		SGN532151100	Poulie (moteur)				
8		SGN339242008	Embrayage				
9		SGN532150469	Rondelle				
10		SGN309579506	Vis				
11		SGN309503517	Vis				
12		SGS532085427063	Couvercle				
13		SGN309503557	Vis				
14		SGS532927472473	Pot				
15		SGN443612014	Levier				
16		SGS532085415633	Couvercle				
17		SGN309203502	Vis				
18		SGS532085415653	Couvercle				
19		SGN309203501	Vis				
20		SGN443900103	Levier accélérateur				
21		SGN309231535	Vis				
22		SGN443900138	Manette gaz				
23		SGN309251514	Vis				
24		SGN232130015	Reservoir				
25		SGN532150321	Bouchon				
26		SGN309543010	Vis				
27		SGS532914364793	Bande				
28		-	N'est pas disponible pour ce produit				
29		SGS532092304083	Epaisseur				
30		SGS532092304073	Epaisseur				
3.1		SGN311120503	Rondelle				
31		SGS532013424943	Support batterie				
3.2		SGN311150503	Ecrou				
32		SGN309203501	Vis				
34		SGN000532058	Agrafe				
35		SGN532151253	Tuyau				
36		-	N'est pas disponible pour ce produit				
37		SGS532085415793	Protection				
38		SGN309315012	Vis				
39		SGN232901008	Deflecteur				
40		SGN532151225	Entretoise				
4.1		SGN311214502	Rondelle				
41		SGN309503508	Vis				
4.2		SGN309503517	Vis				
42		SGN311214501	Rondelle				
43		SGN311210502	Rondelle				
44		SGS532113408213	Etrier				
10.1		SGN311214012	Rondelle				
11.1		SGN311214502	Rondelle				
11.2		SGN311210503	Rondelle				
13.1		SGN311210502	Rondelle				
13.2		SGN311214501	Rondelle				
13.3		SGN311120501	Ecrou				
17.1		SGN311210502	Rondelle				
17.2		SGN311129513	Ecrou				
19.1		SGN311210502	Rondelle				
19.2		SGN311129513	Ecrou				
21.1		SGN311210501	Rondelle				
21.2		SGN311129514	Ecrou				
23.1		SGN311210501	Rondelle				
23.2		SGN311129515	Ecrou				
26.1		SGN311210503	Rondelle				
26.2		SGN311129501	Ecrou				
32.1		SGN311210502	Rondelle				

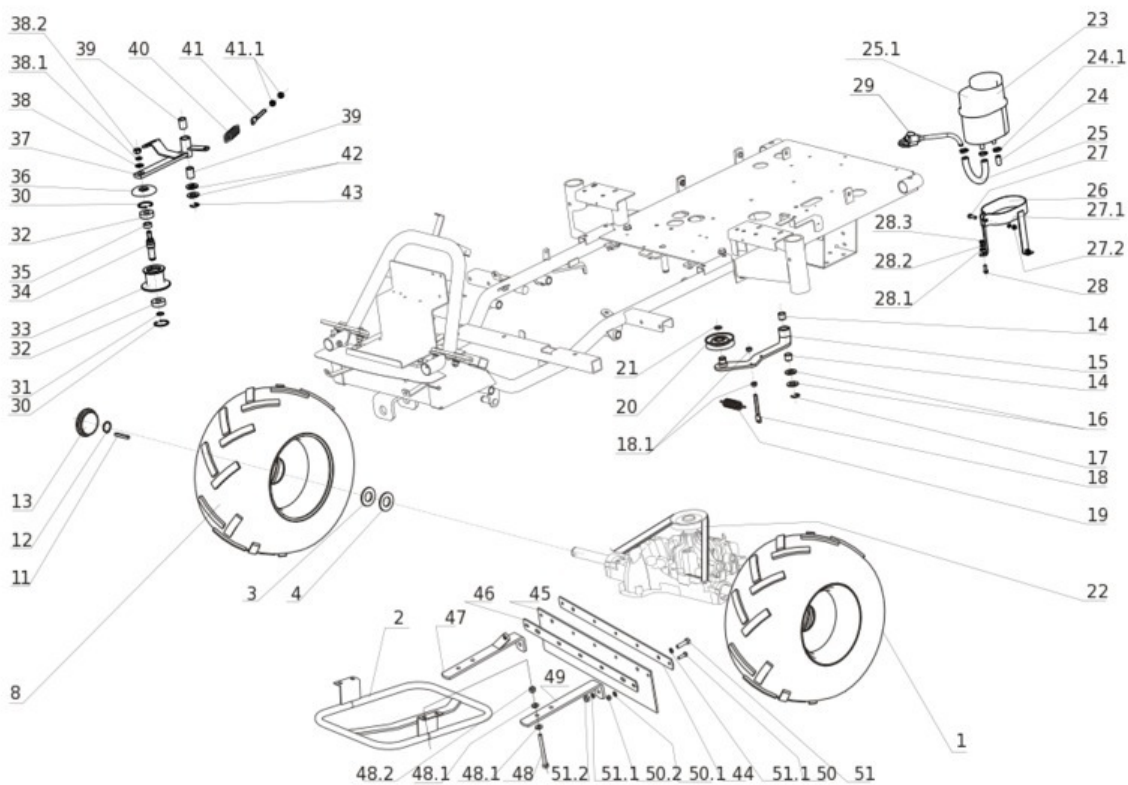
Réf.N°	Q.té	Code de l'article	Description	Validité depuis	Validité jusqu'à	Notes	Bulletin
32.2		SGN311214501	Rondelle				
32.3		SGN311120501	Ecrou				



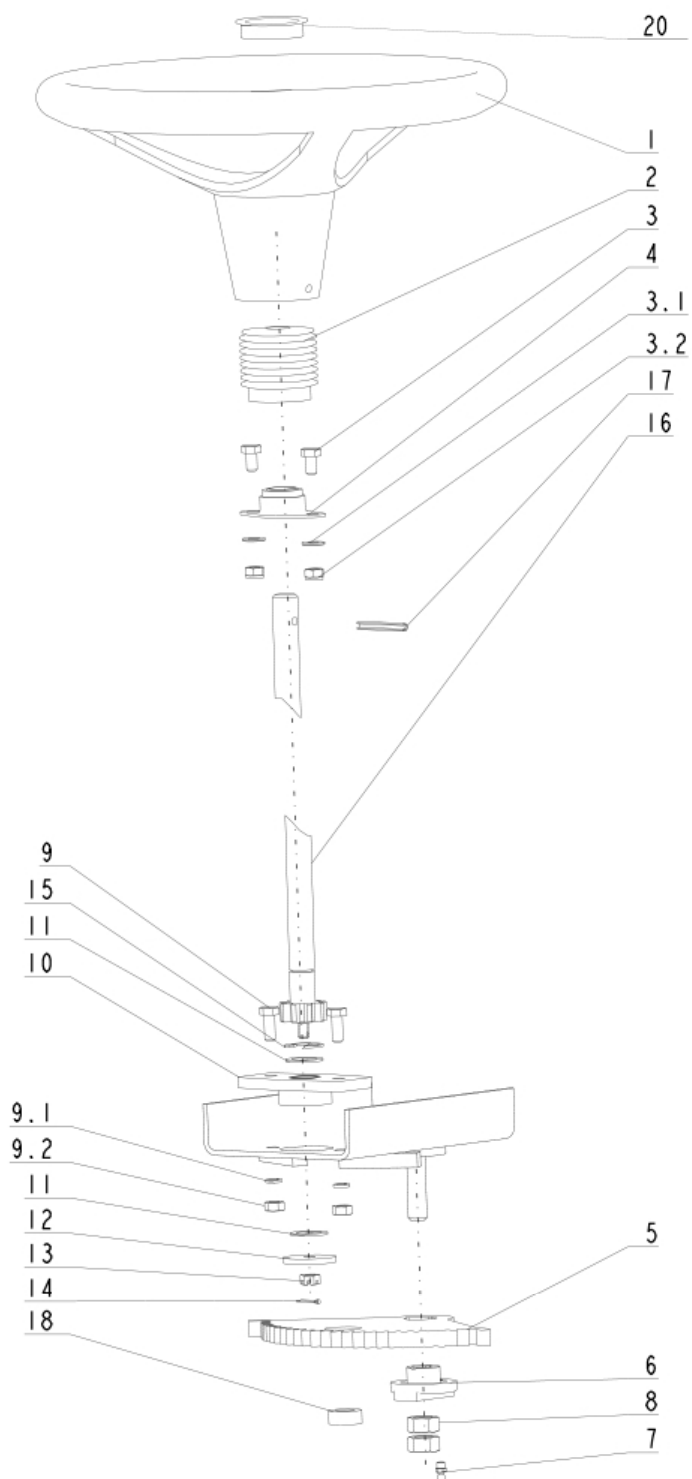
Réf.N°	Q.té	Code de l'article	Description	Validité depuis	Validité jusqu'à	Notes	Bulletin
1		SGS532915462333	Moyeu du volant				
2		SGN309503523	Vis				
3		SGS532913462843	Support batterie				
4		SGN309203516	Vis				
5		SGS532085324053	Couvercle				
6		SGS532912472293	Châssis				
7		SGS532927962093	Support du moteur				
8		SGN309201519	Vis				
9		SGN309503515	Vis				
10		SGN309503556	Vis				
11		SGN309503502	Vis				
12		SGS532085427423	Châssis				
13		SGN309543010	Vis				
14		SGS532985423393	Couverture				
15		SGN309203530	Vis				
16		SGS532195203473	Bague				
17		SGS532085415663	Capot arrière				
18		SGN309503518	Vis				
19		SGN309203543	Vis				
20		SGS532913302813	Support complet				
2.1		SGN311210504	Rondelle				
21		SGN532150980	Commande				
2.2		-	N'est pas disponible pour ce produit				
22		SGS532918462313	Pare-chocs				
23		SGN321841068	Panneau				
24		SGN309543011	Vis				
25		-	N'est pas disponible pour ce produit				
27		SGS532918462323	Pare-chocs				
28		SGN321841068	Panneau				
29		SGN309543011	Vis				
4.1		SGN311210504	Rondelle				
4.2		SGN311129523	Ecrou				
8.1		SGN311214502	Rondelle				
8.2		SGN311210503	Rondelle				
9.1		SGN311210504	Rondelle				
9.2		-	N'est pas disponible pour ce produit				
9.3		-	N'est pas disponible pour ce produit				
9.4		-	N'est pas disponible pour ce produit				
10.1		SGN311210503	Rondelle				
10.2		SGN311214502	Rondelle				
10.3		SGN311150503	Ecrou				
11.1		SGN311210504	Rondelle				
13.1		SGN311129501	Ecrou				
15.1		SGN311214502	Rondelle				
15.2		SGN311210503	Rondelle				
18.1		SGN311214502	Rondelle				
18.2		SGN311210503	Rondelle				
19.1		SGN311210506	Rondelle				
19.2		SGN311129514	Ecrou				
24.1		SGN311120502	Ecrou				



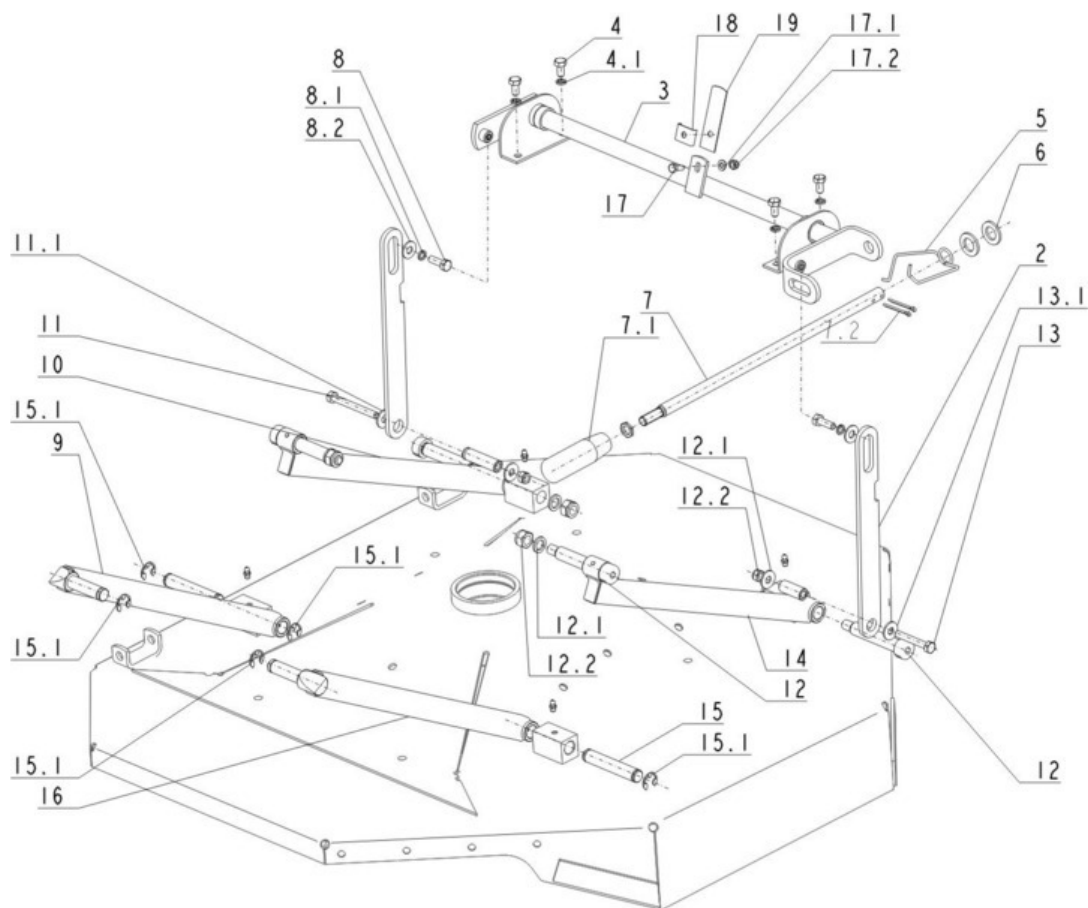
Réf.N°	Q.té	Code de l'article	Description	Validité depuis	Validité jusqu'à	Notes	Bulletin
1		SGS532916472073	Essieu complet				
2		SGS532092207953	Rondelle				
3		SGS532993462393	Pivot				
4		SGS532993462403	Pivot				
5		SGS532039472153	Couvercle				
6		SGS532990163173	Vis				
7		SGN323721002	Roulement				
8		SGN323721015	Bague				
9		SGN532940150	Roue gauche				
10		SGN532940151	Roue droite				
11		SGN532980147	Tige de connexion				
12		SGN442073028	Connection				
13		SGN311150505	Ecrou				
14		SGS532015312053	Barre				
15		SGN273192012	Protection en caoutchouc				
16		SGS532085415613	Plaquette				
17		SGN309503543	Vis				
18		SGN532150290	Ecrou				
19		SGN309503551	Vis				
20		SGN311129525	Ecrou				
21		SGS532092207583	Rondelle				
22		SGN311732008	Bague				
23		SGS532980782053	Bielle cpl.				
24		SGN324196019	Roulement				
25		SGN532150915	Couvercle				
26		SGN309543523	Vis				
27		SGN311214504	Rondelle				
28		SGN311129526	Ecrou				
29		SGN442073029	Connection				



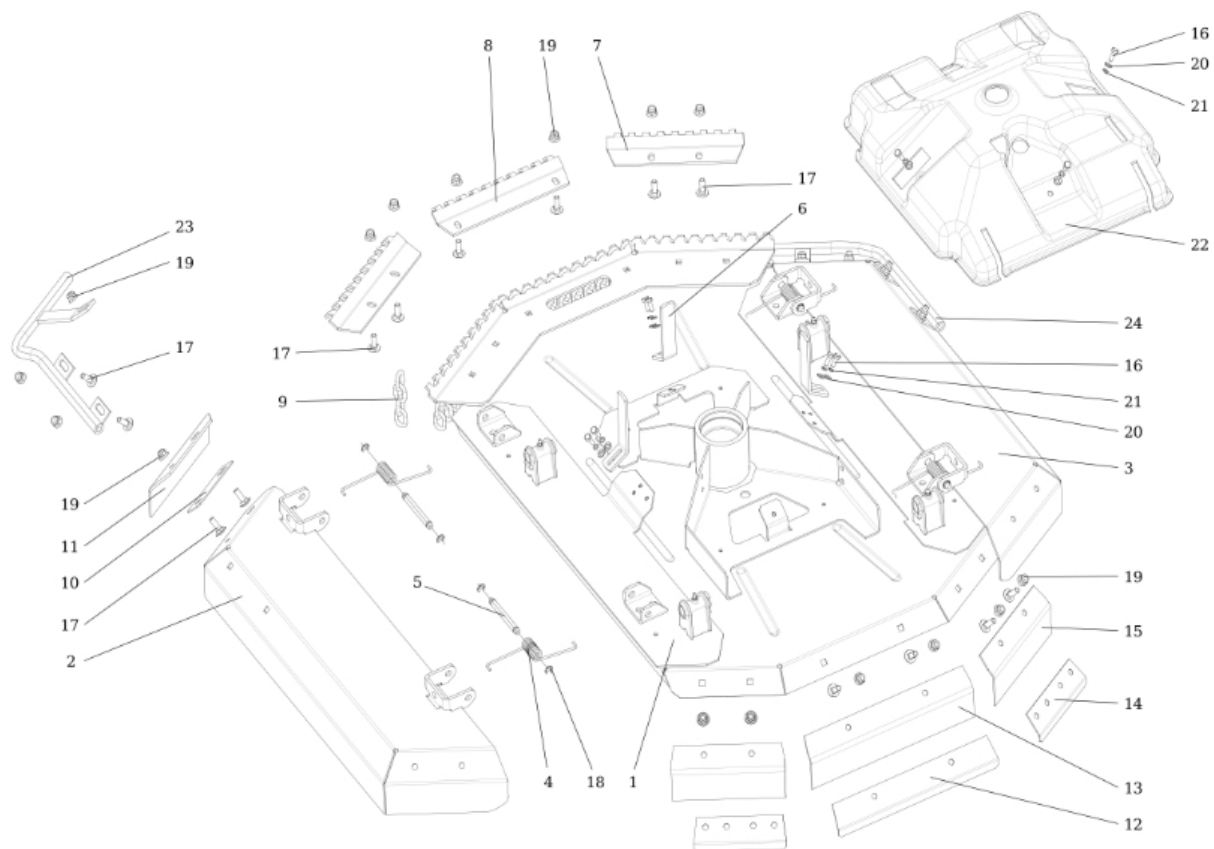
Réf.N°	Q.té	Code de l'article	Description	Validité depuis	Validité jusqu'à	Notes	Bulletin
1		SGN532940159	Roue				
2		SGS532913462963	Châssis				
3		SGS532092208053	Rondelle				
4		SGS532092208083	Rondelle				
8		SGN532940158	Roue				
11		SGS532092312203	Clavette				
12		SGN311732024	Bague de protection				
13		SGS532039472013	Flasque				
14		SGN323721004	Bague				
15		SGS532913462823	Support				
16		SGN311219496	Rondelle				
17		SGN311732009	Bague				
18		SGN309599025	Vis				
19		SGN315231234	Ressort				
20		SGN532150824	Poulie				
21		SGN311733007	Bague				
22		SGN272721027	Courroie				
23		SGN532150558	Reservoir				
24		SGN532150577	Protection				
25		SGS532199202433	Tuyau				
26		SGS532913463003	Support				
27		SGN309203502	Vis				
28		SGN309203501	Vis				
29		SGS532982462063	Bague				
30		SGN311733075	Bague				
31		SGN311733005	Bague				
32		SGN324162097	Roulement				
33		SGS532033232383	Poulie				
34		SGS532038128143	Arbre				
35		SGS532195203393	Bague				
36		SGN321841075	Couvercle				
37		SGS532913462793	Support				
38		SGN311210504	Rondelle				
39		SGN323721006	Bague				
40		SGN315231228	Ressort				
41		SGN309599025	Vis				
42		SGN311219496	Rondelle				
43		SGN311732009	Bague				
44		SGS532015312063	Barre				
45		SGN273192017	Deflecteur				
46		SGS532015312073	Barre				
47		SGS532992462023	Rondelle				
48		SGN309501571	Vis				
49		SGS532092402553	Rondelle				
50		SGN309203502	Vis				
51		SGN309203517	Vis				
18.1		SGN311120502	Ecrou				
24.1		SGN548241023	Collier				
25.1		SGN548241016	Tuyau				
27.1		SGN311214501	Rondelle				
27.2		SGN311120501	Ecrou				
28.1		SGN311210502	Rondelle				
28.2		SGN311214501	Rondelle				
28.3		SGN311120501	Ecrou				
38.1		SGN311214503	Rondelle				
38.2		SGN311150506	Ecrou				
41.1		SGN311120502	Ecrou				
48.1		SGN311210503	Rondelle				
48.2		SGN311129501	Ecrou				
50.1		SGN311210502	Rondelle				
50.2		SGN311129513	Ecrou				
51.1		SGN311214502	Rondelle				
51.2		SGN311129501	Ecrou				



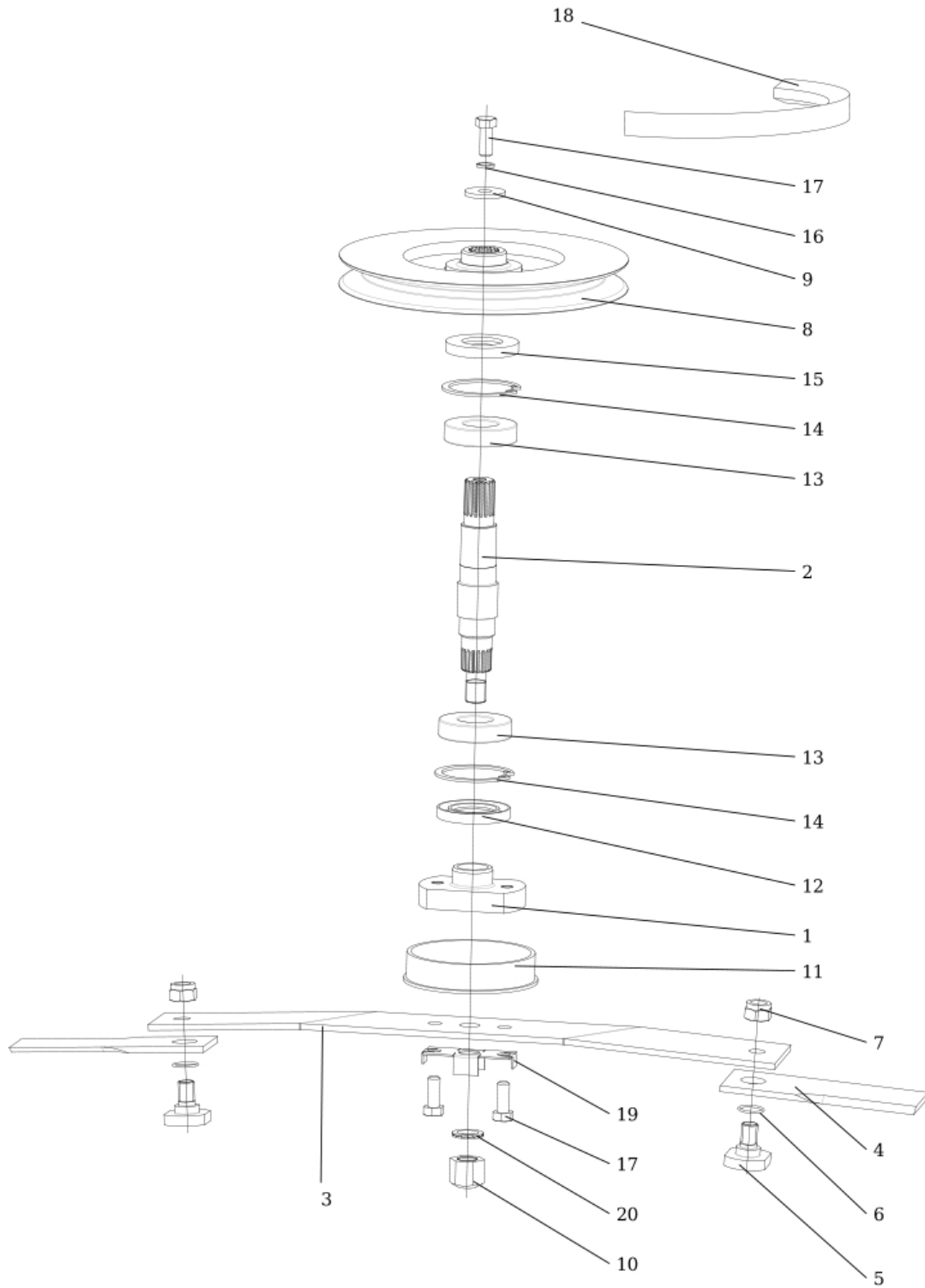
Réf.N°	Q.té	Code de l'article	Description	Validité depuis	Validité jusqu'à	Notes	Bulletin
1		SGN443821008	Volant				
2		SGN273124013	Flasque				
3		SGN309203538	Vis				
4		SGN000324001	Roulement				
5		SGS532033322123	Segment				
6		SGS532080272043	Camme				
7		SGN425111004	Graisneur				
8		SGN311150513	Ecrou				
9		SGN309503512	Vis				
10		SGS532938703453	Roulement				
11		SGS532092207583	Rondelle				
12		SGS532092207933	Rondelle				
13		SGN311121513	Ecrou				
14		SGN311338501	Pivot				
15		SGN311732008	Bague				
16		SGS532938252063	Pignon				
17		SGN315238031	Pivot				
18		SGS532080202883	Entretoise				
20		SGN532151106	Couvercle				
3.1		SGN311210503	Rondelle				
3.2		SGN311129501	Ecrou				
9.1		-	N'est pas disponible pour ce produit				
9.2		SGN532150290	Ecrou				



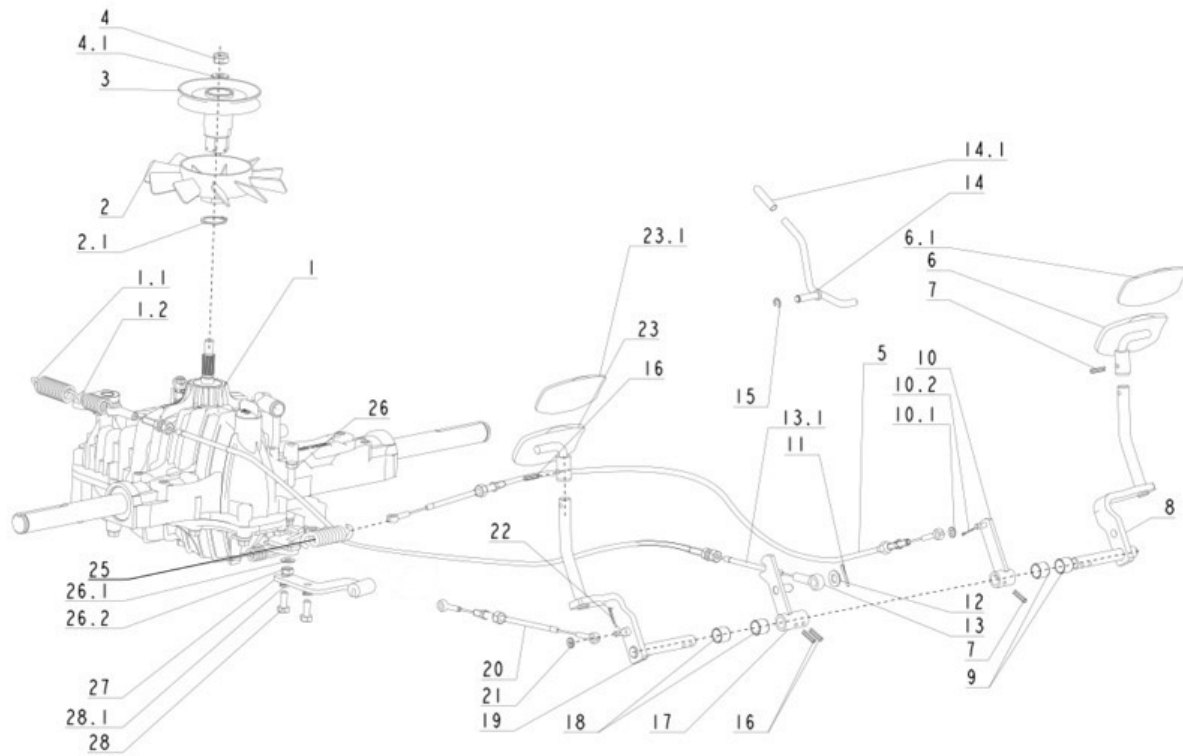
Réf.N°	Q.té	Code de l'article	Description	Validité depuis	Validité jusqu'à	Notes	Bulletin
2		SGS532080312243	Levier de regulation				
3		SGS532980702173	Commande de coupe				
4		SGN309503517	Vis				
5		SGN315231222	Ressort				
6		SGN311210511	Rondelle				
7		SGS532080112443	Bielle				
8		SGN309203517	Vis				
9		SGS532980365233	Bras de levage				
10		SGS532980365243	Bras de levage				
11		SGN309201519	Vis				
12		SGN309578491	Vis				
13		SGN309201518	Vis				
14		SGS532980365253	Bras de levage				
15		SGS532193103673	Pivot				
16		SGS532980365223	Bras de levage				
17		SGN309203501	Vis				
18		SGS532092412463	Rondelle				
19		SGS532097302223	Ressort				
4.1		SGN311214502	Rondelle				
7.1		SGN532150425	Poignee				
8.1		SGN311214502	Rondelle				
8.2		SGN311212517	Rondelle				
11.1		SGN311212517	Rondelle				
12.1		SGN311210533	Rondelle				
12.2		SGN311129505	Ecrou				
13.1		SGN311212517	Rondelle				
15.1		SGN311732009	Bague				
17.1		SGN311210502	Rondelle				
17.2		SGN311129513	Ecrou				



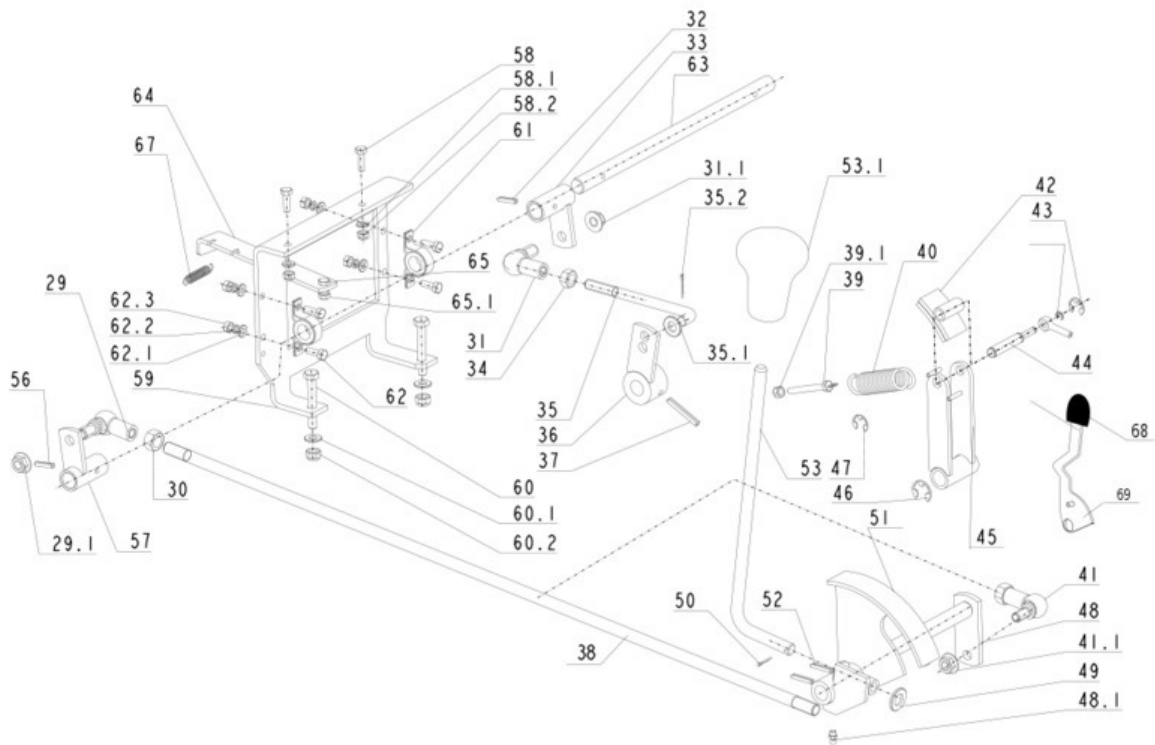
Réf.N°	Q.té	Code de l'article	Description	Validité depuis	Validité jusqu'à	Notes	Bulletin
1		SGS532950472303	Couvercle				
2		SGS532985423883	Couverture			SX; LEFT	
3		SGS532985423893	Couverture			DX; RIGHT	
4		SGN315231221	Ressort				
5		SGS532093117613	Pivot				
6		SGS532014409283	Limiteur				
7		SGS532113415743	Protection				
8		SGS532113415733	Protection				
9		SGN318112030	Chaine				
10		SGS532113408393	Protection				
11		SGN273192050	Protection				
12		SGS532113408383	Protection				
13		SGN273192051	Protection				
14		SGS532113408373	Protection				
15		SGN273192052	Protection				
16		SGN309503508	Vis				
17		SGN309019508	Vis				
18		SGN311732002	Bague				
19		SGN532150290	Ecrou				
20		SGN311210502	Rondelle				
21		SGN311214501	Rondelle				
22		SGN532151226	Couvercle				
23		SGS532913452093	Securite				
24		SGS532913452103	Securite				



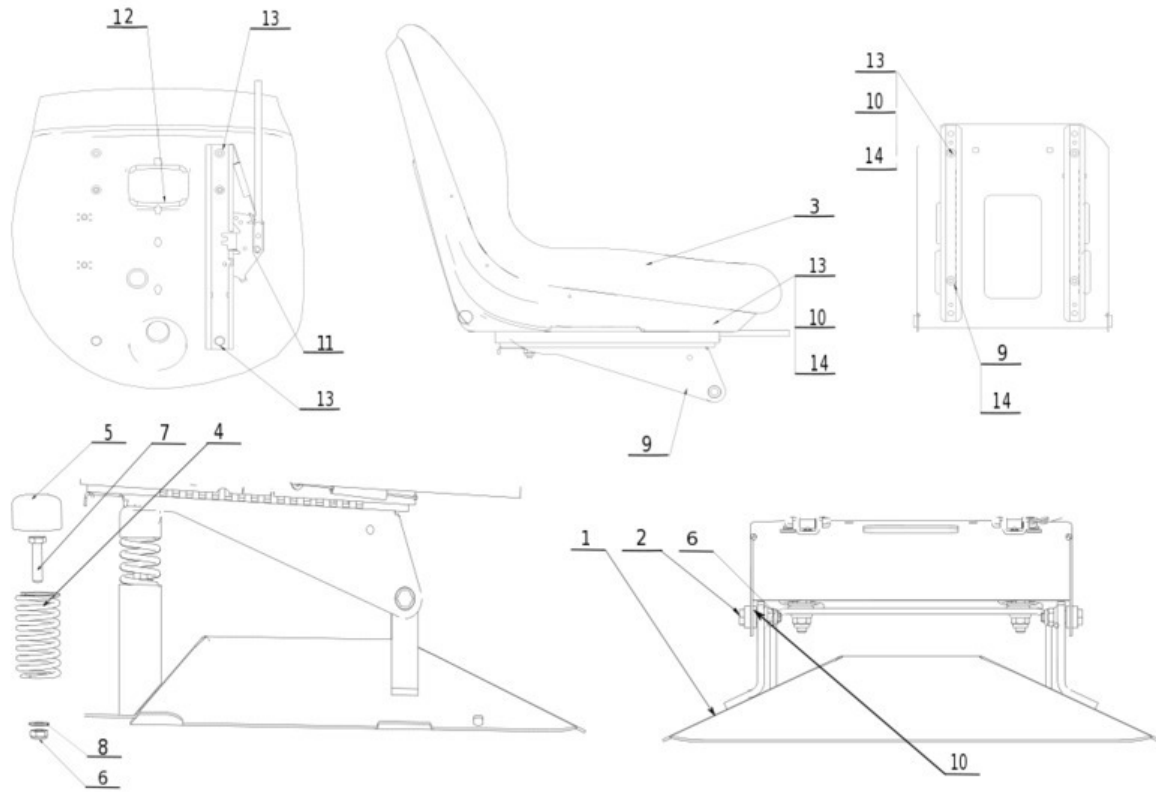
Réf.N°	Q.té	Code de l'article	Description	Validité depuis	Validité jusqu'à	Notes	Bulletin
1		SGS532098212433	Flasque				
2		SGS532038152193	Arbre				
3		SGS532050412233	Porte-lame				
4		SGS532950602033	Kit lames				
5		68000010	Serrage compl.				
6		68000010	Serrage compl.				
7		68000010	Serrage compl.				
8		SGS532933252803	Poulie				
9		SGS532092207873	Rondelle				
10		SGN532150440	Ecrou				
11		SGS532939352023	Couvercle				
12		SGN273521178	Joint				
13		SGN324162095	Roulement				
14		SGN311733093	Bague				
15		SGN273521179	Joint				
16		SGN311214504	Rondelle				
17		SGN309503503	Vis				
18		SGN272731213	Courroie				
19		SGS532092304123	Support				
20		SGN311219514	Rondelle				



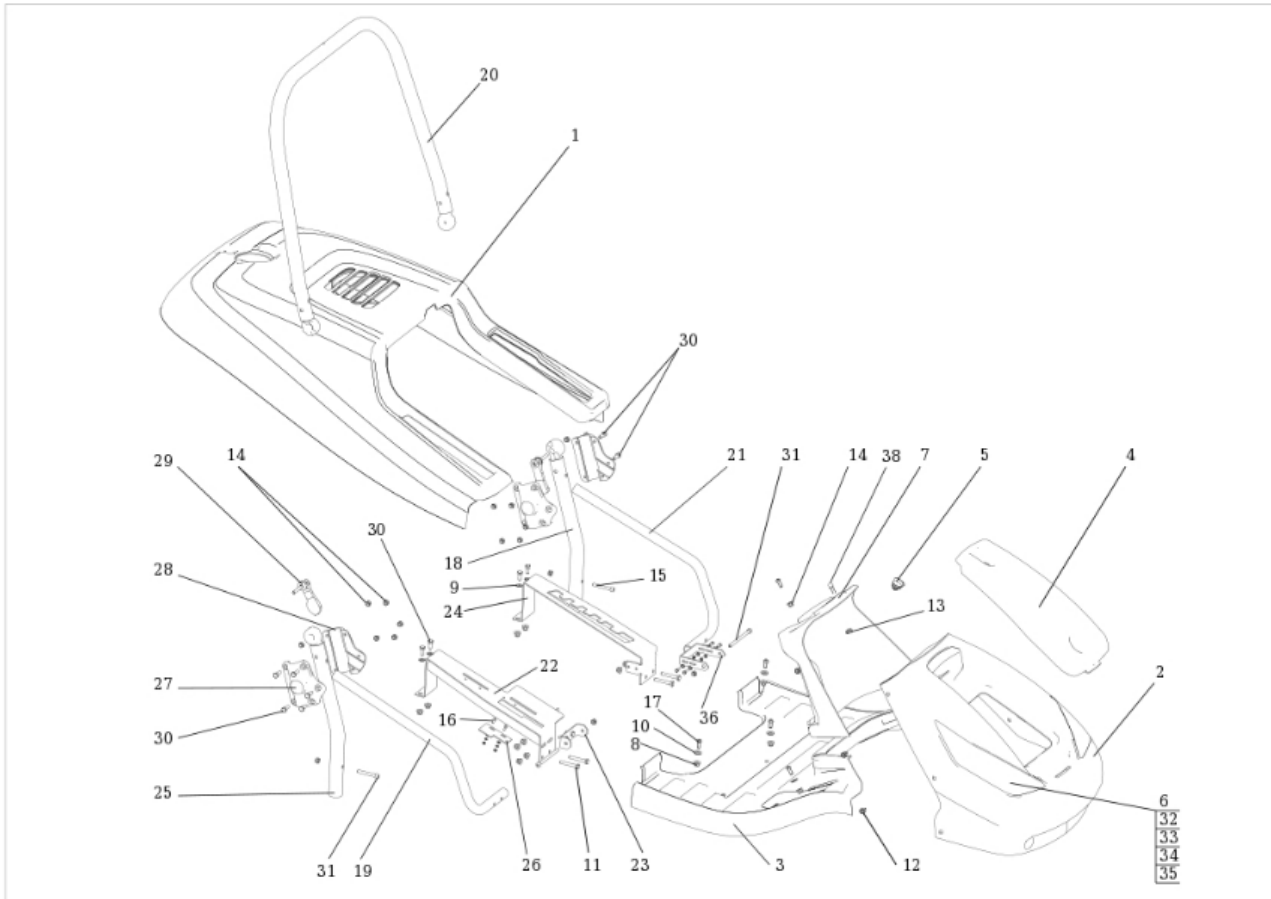
Réf.N°	Q.té	Code de l'article	Description	Validité depuis	Validité jusqu'à	Notes	Bulletin
1		SGN532991053	Réducteur				
2		SGN532150376	Ventilateur				
3		SGS532933252603	Poulie				
4		SGN311129502	Ecrou				
5		SGN443900119	Gaine du type bowden				
6		SGS532980463173	Pedale				
7		SGN315238037	Pivot				
8		SGS532980463303	Pedale				
9		SGN323721011	Bague				
10		SGS532929362183	Moyeu				
1.1		SGN315231042	Ressort				
11		SGN311338516	Pivot				
1.2		SGN315231230	Ressort				
12		SGN311210504	Rondelle				
13		SGN443900121	Cable				
14		SGS532980463353	Frein				
15		SGN311732007	Bague de protection				
16		SGN315238037	Pivot				
17		SGS532980463233	Levier complet				
18		SGN323721011	Bague				
19		SGS532980463293	Pedale de frein				
20		SGN443900120	Gaine du type bowden				
2.1		SGN311733016	Bague				
21		SGN311210502	Rondelle				
22		SGN311338532	Goupille				
23		SGS532980463183	Pedale				
25		SGN315231239	Ressort				
26		SGN309203517	Vis				
27		SGS532913462813	Support				
28		SGN309578518	Vis				
4.1		SGN311210504	Rondelle				
6.1		SGN273151001	Couverture				
10.1		SGN311210502	Rondelle				
10.2		SGN311338532	Goupille				
13.1		SGN532150332	Bande				
14.1		SGN532150209	Couvercle				
23.1		SGN273151001	Couverture				
26.1		SGN311210503	Rondelle				
26.2		SGN311129501	Ecrou				
28.1		SGN311214502	Rondelle				



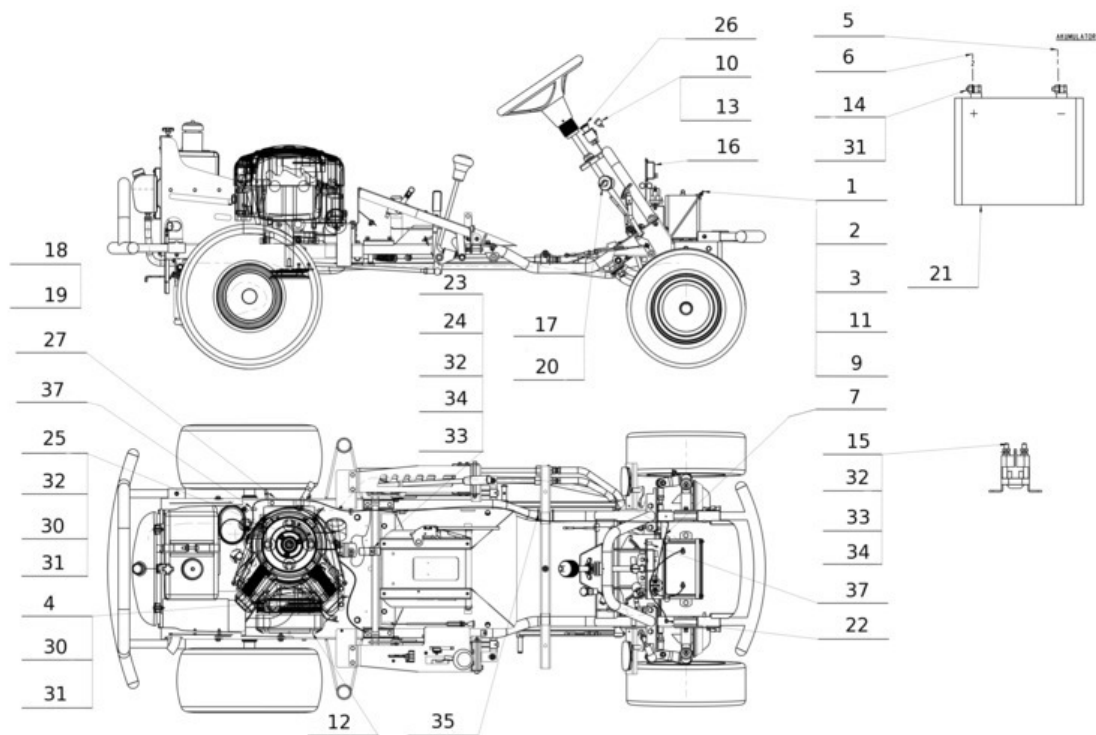
Réf.N°	Q.té	Code de l'article	Description	Validité depuis	Validité jusqu'à	Notes	Bulletin
29		SGN442073020	Angulaire				
30		SGN311150505	Ecrou				
31		SGN442073021	Connection				
32		SGN315238037	Pivot				
33		SGS532929362143	Moyeu				
34		SGN311150506	Ecrou				
35		SGN532150496	Entretoise				
36		SGS532929462043	Levier				
37		SGN315238049	Ressort				
38		SGN532150426	Barre				
39		SGN309578514	Vis				
40		SGN315231230	Ressort				
41		SGN442073019	Angulaire				
42		SGS532917722013	Joint				
43		SGN311732001	Bague de protection				
44		SGS532193103723	Pivot				
45		SGS532929362203	Moyeu				
46		SGN311732009	Bague				
47		SGN311732002	Bague				
48		SGS532993362853	Pivot				
49		SGN311210505	Rondelle				
50		SGN311338501	Pivot				
51		SGS532929462083	Moyeu				
52		SGN315238036	Goupille				
53		SGS532980463253	Levier				
56		SGN315238037	Pivot				
57		SGS532929362193	Etau				
58		SGN309201519	Vis				
59		SGS532113413943	Support				
60		SGN309201519	Vis				
61		SGS532994352013	Roulement				
62		SGN309503557	Vis				
63		SGS532038102793	Commande				
64		SGS532080402913	Entretoise				
65		SGN309203502	Vis				
67		SGN315231224	Ressort				
68		SGN532151107	Couvercle				
69		SGS532914322533	Levier				
29.1		SGN311129521	Ecrou				
31.1		SGN311129516	Ecrou				
35.1	-		N'est pas disponible pour ce produit				
35.2	-		N'est pas disponible pour ce produit				
39.1		SGN311129513	Ecrou				
41.1		SGN311120539	Ecrou				
48.1		SGN425111004	Graisneur				
53.1		SGN532150341	Poignee				
58.1		SGN311210502	Rondelle				
58.2		SGN311129513	Ecrou				
60.1		SGN311210503	Rondelle				
60.2		SGN311129501	Ecrou				
62.1		SGN311210502	Rondelle				
62.2		SGN311214501	Rondelle				
62.3		SGN311150504	Ecrou				
65.1		SGN311129513	Ecrou				



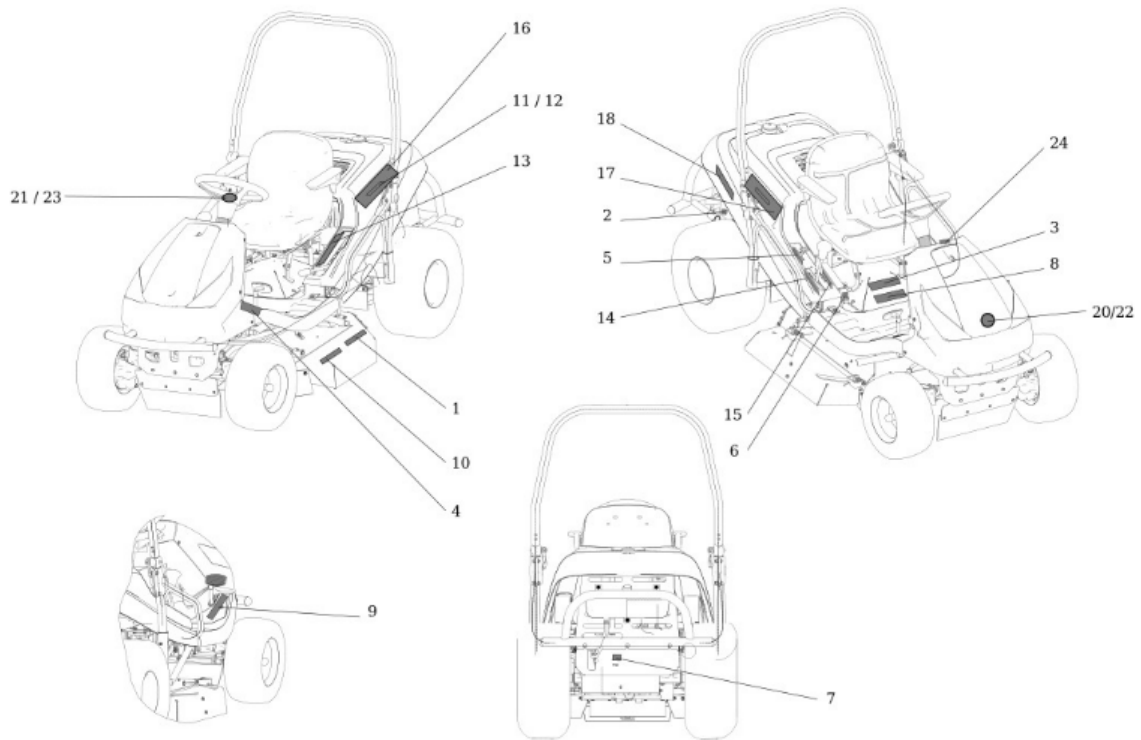
Réf.N°	Q.té	Code de l'article	Description	Validité depuis	Validité jusqu'à	Notes	Bulletin
1		SGS532985478023	Couvercle				
2		SGS532090164623	Vis				
3		N532150988	Siège			Solo per il mercato francese; Only for French market	
3		68120024	Siege compl.				
4		SGN315231262	Ressort				
5		SGN532151103	Bouchon				
6		SGN311129501	Ecrou				
7		SGN309203564	Vis				
8		SGN311212517	Rondelle				
9		SGS532918473233	Siege				
10		SGN311210503	Rondelle				
11		SGN532150562	Mecanisme				
12		SGN532150990	Interrupteur siege				
13		SGN309543506	Vis				
14		SGN532150290	Ecrou				



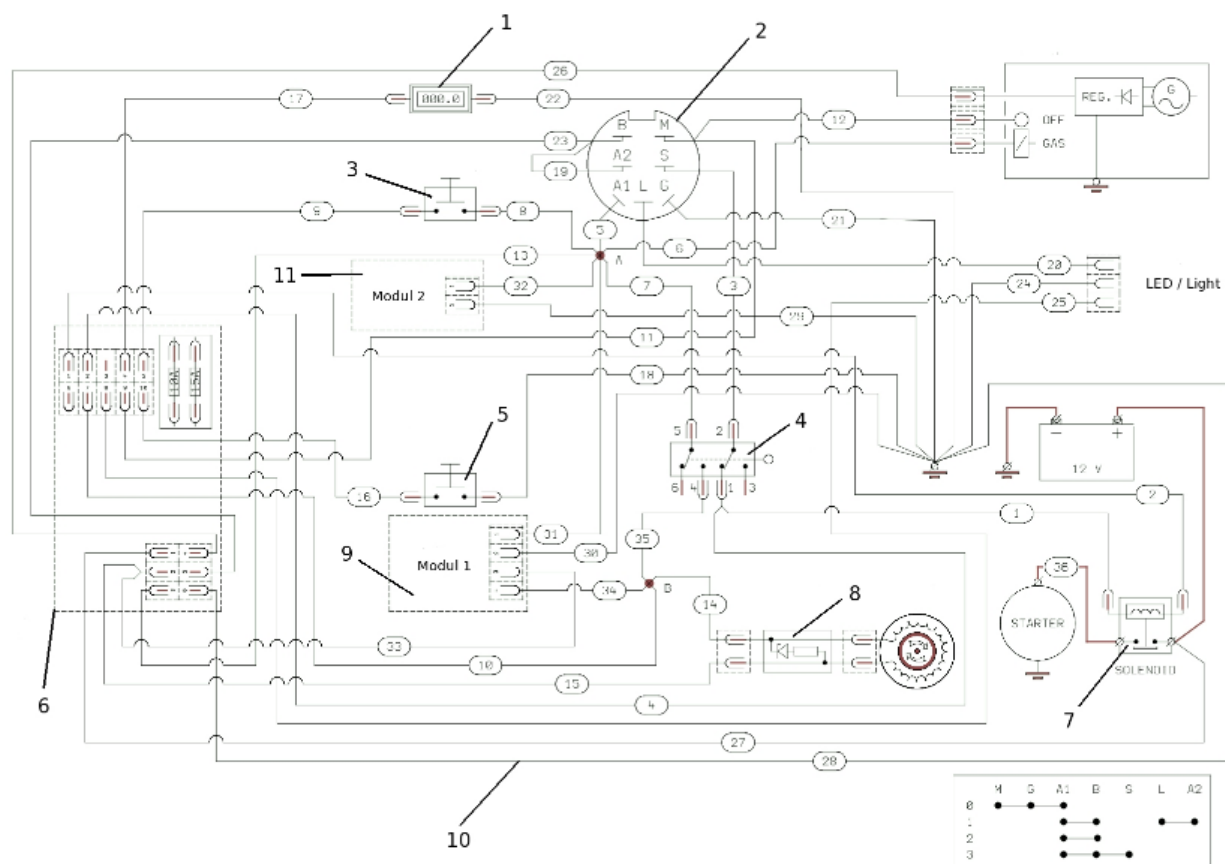
Réf.N°	Q.té	Code de l'article	Description	Validité depuis	Validité jusqu'à	Notes	Bulletin
1		SGN532151111	Capot				
2		SGN532151112	Capot				
3		SGN532151113	Plancher				
4		SGN532151114	Capot batterie				
5		SGN549761001	Commande				
6		SGN341271159	Ampoule LED				
7		SGN532151175	Panneau				
8		SGN311150503	Ecrou				
9		SGN311210503	Rondelle				
10		SGN311210504	Rondelle				
11		SGN309501571	Vis				
12		SGN532150903	Bague				
13		SGN532150904	Goujon				
14		SGN311129501	Ecrou				
15		SGN309543010	Vis				
16		SGN309503575	Vis				
17		SGN309578522	Vis				
18		SGS532985423833	Châssis				
19		SGS532013425593	Poignée				
20		SGS532985423853	Châssis				
21		SGS532013425603	Poignée				
22		SGS532913463323	Support				
23		SGS532913413253	Support				
24		SGN532150980	Commande				
25		SGS532985423843	Châssis				
26		SGS532080302843	Pied				
27		SGN532151104	Raccord				
28		SGN532151105	Raccord				
29		SGN532151102	Came				
30		SGN309503518	Vis				
31		SGN309543524	Vis				
32		SGN532151134	Lunettes				
33		SGN532151135	Couverture				
34		SGN532151136	Couverture				
35		SGN347224008	Ampoule				
36		SGS532113415343	Support				
38		SGN341271171	Indicateur				



Réf.N°	Q.té	Code de l'article	Description	Validité depuis	Validité jusqu'à	Notes	Bulletin
1		SGS532113403243	Support				
2		SGN273192028	Rondelle				
3		SGN532150464	Cable				
4		SGN341271058	Conducteur				
5		SGN341271057	Conducteur				
6		SGN341271059	Conducteur				
7		SGN341271158	Cable				
9		SGN311129515	Ecrou				
10		SGN443433003	Compteur				
11		SGN311212514	Rondelle				
12		SGN341271052	Diode				
13		SGN283292733	Etiquette				
14		SGN309503548	Vis				
15		SGN000532033	Solenoide				
16		SGN341271160	Carte electronique				
17		SGN443861007	Boite interrupteur				
18		SGN358113026	Micro-interrupteur				
19		SGN311219499	Rondelle				
20		SGN443900137	Clef				
21		SGN346211009	Batterie				
22		SGN309315013	Vis				
23		SGS532097302223	Ressort				
24		SGS532092412463	Rondelle				
25		SGS532113413963	Interrupteur				
26		SGN345329022	Interrupteur				
27		SGS532913462783	Support				
30		SGN311214501	Rondelle				
31		SGN311150504	Ecrou				
32		SGN309503508	Vis				
33		SGN311210502	Rondelle				
34		SGN311129513	Ecrou				
35		SGN532150332	Bande				
37		SGN532150211	Charniere				



Réf.N°	Q.té	Code de l'article	Description	Validité depuis	Validité jusqu'à	Notes	Bulletin
1		SGN283292121	Etiquette				
2		SGN283292223	Etiquette				
3		SGN283292228	Etiquette				
4		SGN283292302	Etiquette				
5		SGN283292408	Etiquette				
6		SGN283292409	Etiquette				
7		SGN283292414	Etiquette				
8		SGN283292419	Etiquette				
9		SGN283292425	Etiquette				
10		SGN283292437	Etiquette				
11		-	N'est pas disponible pour ce produit				
12		SGN283292518	Etiquette				
13		SGN283292751	Etiquette				
14		SGN283292752	Etiquette				
15		SGN283292753	Etiquette				
16		SGN283292761	Etiquette				
17		SGN283292762	Etiquette				
18		SGN283292763	Etiquette				
20		SGN283292765	Etiquette				
21		SGN283292766	Etiquette				
22		-	N'est pas disponible pour ce produit				
23		-	N'est pas disponible pour ce produit				
24		SGN283292795	Etiquette				



Réf.N°	Q.té	Code de l'article	Description	Validité depuis	Validité jusqu'à	Notes	Bulletin
1		SGN443433003	Compteur				
2		SGN443861007	Boite interrupteur				
3		SGN532150990	Interrupteur siege				
4		SGN345329022	Interrupteur				
5		SGN358113026	Micro-interrupteur				
6		SGN341271160	Carte electronique				
7		SGN000532033	Solenoide				
8		SGN341271052	Diode				
9		SGN341271171	Indicateur				
10		SGN341271158	Cable				
11		-	N'est pas disponible pour ce produit				