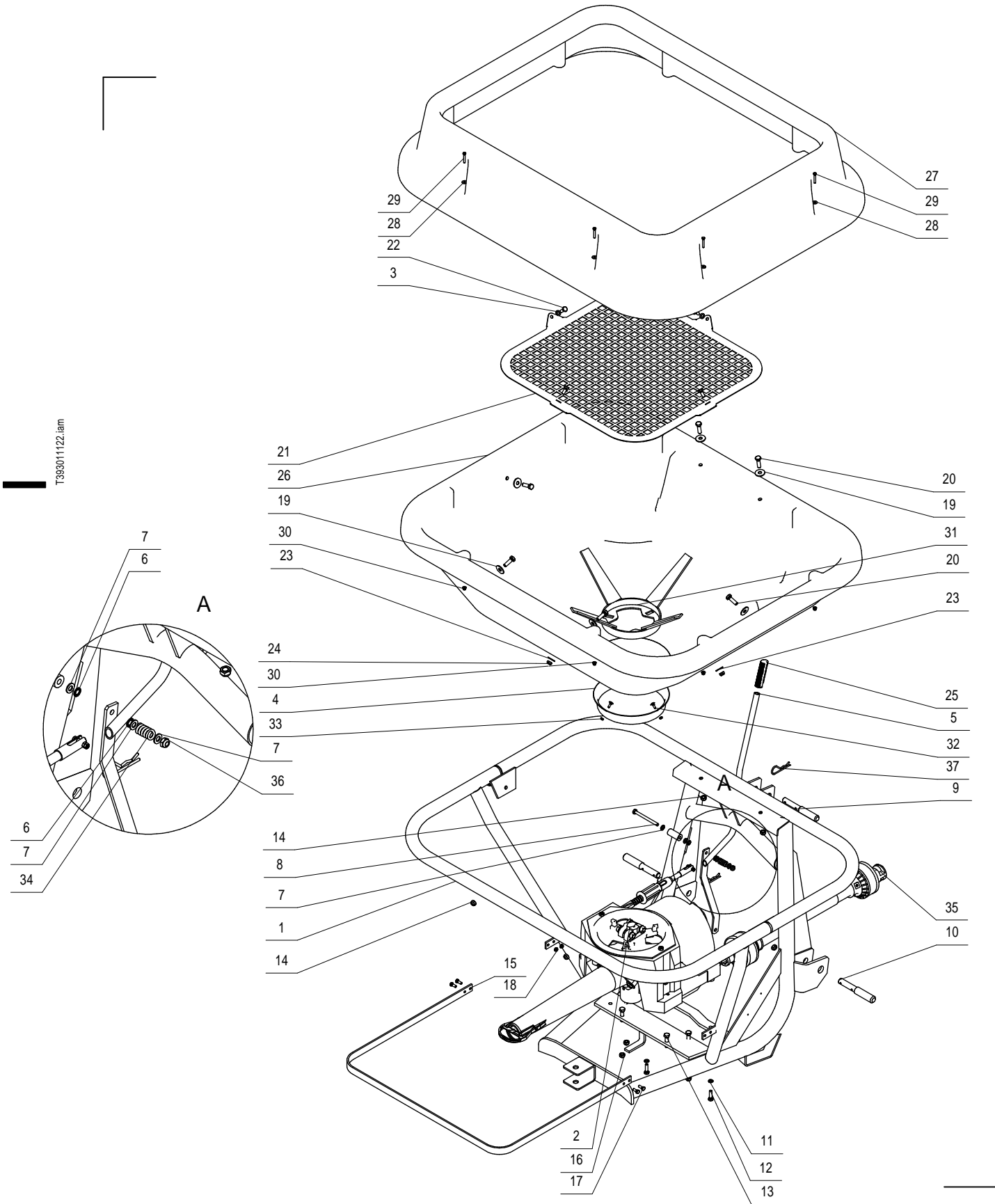


## DISTRIB. ADUBO PENDULAR KP 600R/900R

**93011122**



T393011122.iam

## DISTRIB. ADUBO PENDULAR KP 600R/900R

93011122

POS.	CÓDIGO	DESIGNAÇÃO	QT.
1	51 954 602	CHASSIS DISTRIB. ADUBO PENDULAR KP600R	1
2	29 700 021	CAIXA MULTIPL. PENDULAR C/FLANGE+PÊNDULO	1
3	30 204 531	ANILHA PLANA M10 DIN125A INOX-A2	4
4	51 954 102	CINTA INOX DIST. RECTANGULAR	1
5	51 954 622	ALAVANCA DISTRIB. PEND. KP600R	1
6	30 244 101	ANILHA RECARILHADA M10 DIN6798	2
7	30 204 111	ANILHA PLANA M10 DIN125A ZN	4
8	36 032 561	PARAF. C.S. M10x120 DIN931-8.8 ZN	1
9	29 904 301	PERNO DUPLO 3ºPONTO D.19/D.25xC.180mm	1
10	29 904 081	PERNO DUPLO 2º PONTO D.22/D.28xC.180mm	2
11	30 207 131	ANILHA MOLA M10 DIN127B ZN	2
12	36 036 501	PARAF. C.S. M10x 35 DIN933-8.8 ZN	2
13	36 036 671	PARAF. C.S. M12x 50 DIN933-8.8 ZN	4
14	36 543 081	PORCA AUTOBLOC. M12 DIN985 INOX	6
15	51 951 202	PROTEÇÃO DISTRIBUIDOR 400KP	1
16	36 542 081	PORCA AUTOBLOC. M12 DIN985-6 ZN	4
17	36 036 301	PARAF. C.S. M8x 20 DIN933-8.8 ZN	4
18	36 542 061	PORCA AUTOBLOC. M8 DIN985-6 ZN	4
19	30 261 121	ANILHA PLANA ABA LARGA M12 DIN9021 INOX	6
20	36 038 501	PARAF. C.S. M12x 40 DIN933 INOX-A2	6
21	51 954 642	REDE DESTORRODORA KP600R SIMPLES	1
22	36 038 481	PARAF. C.S. M10x 25 DIN933-INOX A2	4
23	30 261 061	ANILHA PLANA ABA LARGA M10 DIN9021-INOX	4
24	36 543 071	PORCA AUTOBLOC. M10 DIN985 INOX-A2	4
25	25 802 201	PUNHO PVC PRETO D.16mm "POLVILHADOR"	1
26	70 020 182	TREMONHA RECT. 600KPR	1
27	70 022 222	POSTIÇO RECTANGULAR 900 K P.E.	1
28	30 261 041	ANILHA PLANA ABA LARGA M6 DIN9021 INOX	8
29	36 038 261	PARAF. C.S. M6x 40 DIN933 INOX-A2	8
30	36 568 061	PORCA AUTOBLOC. M6 DIN6926-8 FLANG. ZN	8
31	51 954 672	AGITADOR DISTRIB. PENDULAR RECTANGULAR	1
32	36 017 061	PARAF. C.T.A.Q. M6x 20 DIN603 INOX-A2	4
33	36 543 051	PORCA AUTOBLOC. M6 DIN985-INOX A2	4
34	50 115 201	MOLA HELICOIDAL D.21x4,5mm C=40mm ZN	1
35	39 004 241	TRANSM. B2 - 21HPx1000mm K30 BDL	1
36	36 542 071	PORCA AUTOBLOC. M10 DIN985-6 ZN	1
37	32 703 071	GOLPILHA MOLA D.4,5x90mm DIN11024 ZN	3