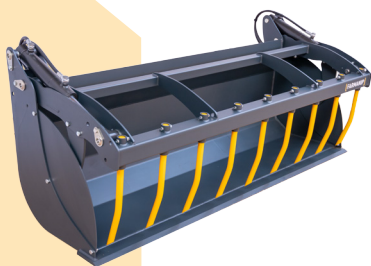


Godet Multiservice

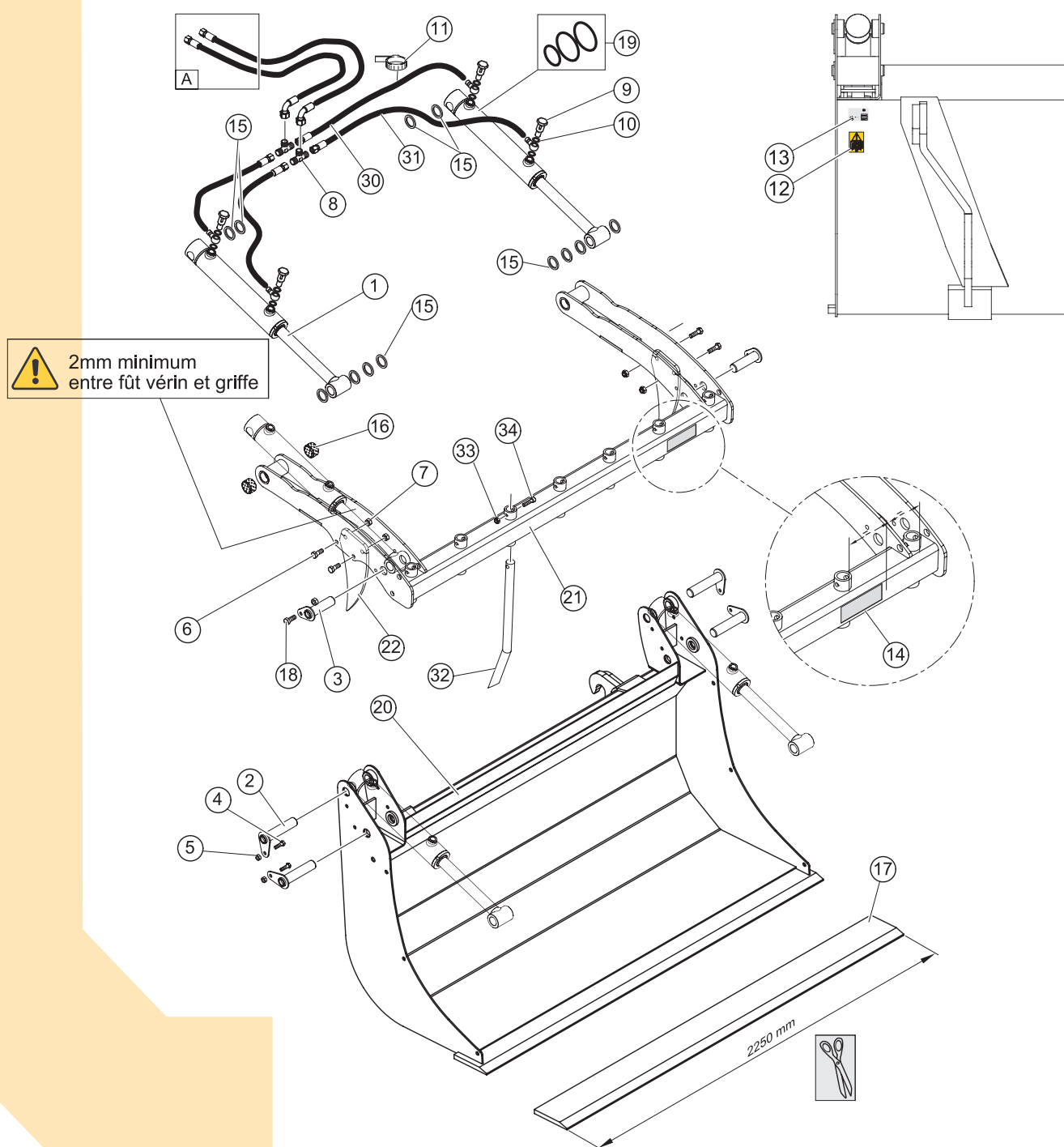
FARMANIP

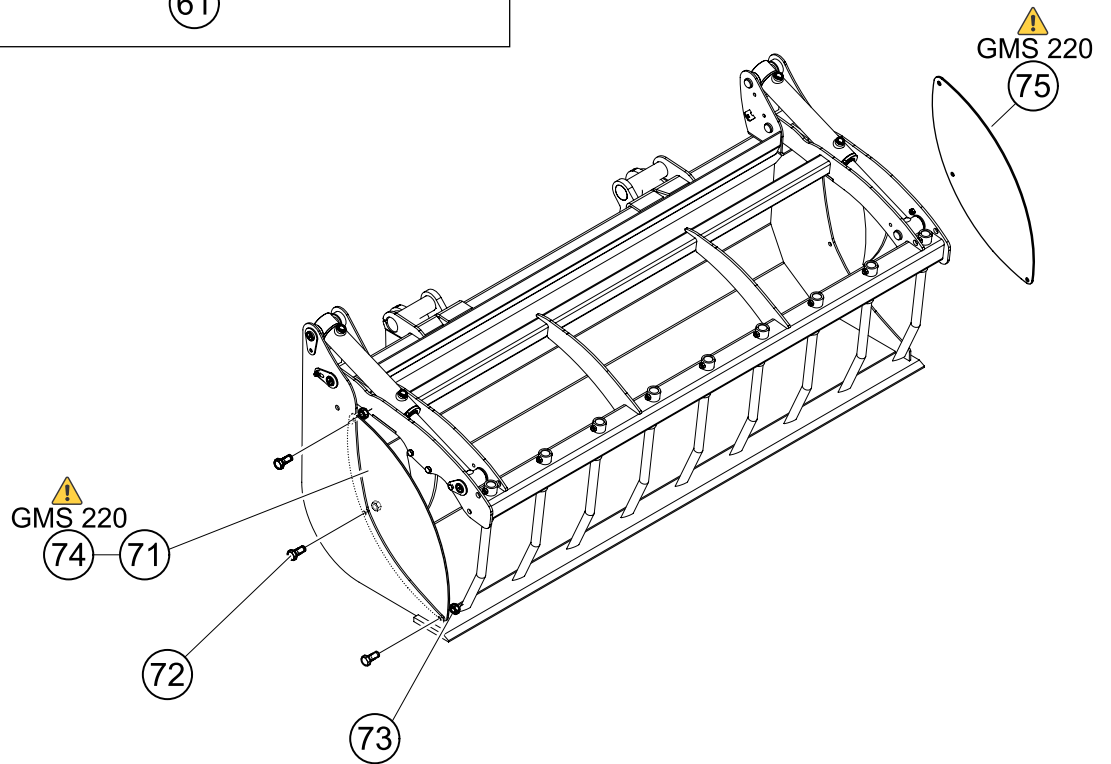
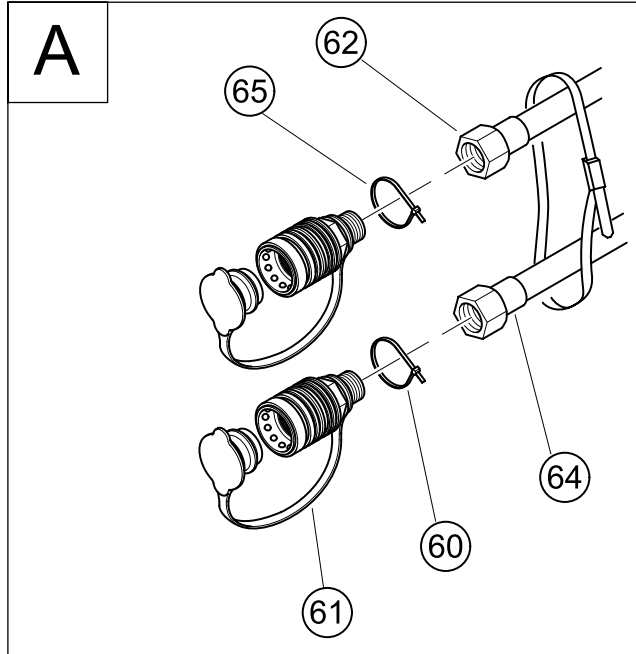


Un outil polyvalent pour les différents travaux de manutention, disponible en attelage EURO uniquement, le godet multiservice est équipé de doigts ronds Ø28mm démontables, mais également des joues et doigts latéraux de série. Le raccordement hydraulique s'effectue par 2 raccords push/pull femelles ISO. Une lame d'usure de 150x16mm et d'une dureté de 300HB est également montée de série. Cet outil nécessite l'utilisation d'une 3^{ème} fonction sur le chargeur.

Désignation	Largeur (cm)	Nb de doigts	Capacité utile* (L)	Poids (kg)
GMS 150 EURO	150	7	725	246
GMS 170 EURO	170	8	820	262
GMS 200 EURO	200	9	965	318
GMS 220 EURO	220	9	990	323

*Griffe fermée à 85%





Rep.	Réf.	Qté.	Dimension.	Français
14	589520	1		ADHESIF LOGO FARMANIP SUR OUTILS
16	316507	4	D 30.3 / 50 X 20	BAGUE
17	520726	1	150 X 2250	LAME D'USURE
100	589708	1		COMPOSANTS STD GMS FARMANIP
1	541195	2	D35X60 C240 EAF440	VÉRIN
19	543368	1	Ø35X60	POCHETTE DE JOINTS
2	307319	4	D 30 X 135	AXE + GRAISSEUR
3	307317	2	D 30 / 108 + GR	AXE + GRAISSEUR
4	304063	4	HM 10 X 25 P:1.5 8.8 ZBJ	VIS
5	304603	6	HFR M10 P:1.5	ÉCROU FREIN
6	304095	4	HM12 X 40 P:1.75 8.8 ZBJ	VIS
7	304604	4	HFR M12 P:1.75 8.8 ZBJ	ÉCROU FREIN
8	306215	2	TR / M12 - M15- M12	TÉ
9	306166	4	VC / 18 - 18 X 150 / 32	VIS CREUSE
10	305360	8	JC 18	JOINT CUIVRE
11	301504	7	360 X 7.8	COLLIER PLASTIQUE
12	320005	1		ADHÉSIF «REGLE DE SECURITE»
13	328462	1	50X60	ADHÉSIF N° DE SERIE
15	304832	4	D 31X45 EP:2	RONDELLE PLATE
18	304064	2	HM10 X 30 P:1.5 8.8 ZBJ	VIS
22	541750	2		DOIGT LATERAL
600	523882	1		KIT COUPLEUR - LG 850
60	305696	2	F ISO 1/2 - M15	COUPLEUR FEMELLE
61	300494	2	D 1/2 M	CAPUCHON MALE
62	523879	2	1/2 ET15 / ET15(90) - 850	FLEXIBLE
64	301507	1	178 X 4.8	COLLIER PLASTIQUE
65	301512	1	188 X 4.8	COLLIER PLASTIQUE VIOLET
700	589706	1		KIT JOUES LATERALES FARMANIP
71	542000	2	120 - 205	FLANC
72	304604	6	HFR M12 P:1.75 8.8 ZBJ	ÉCROU FREIN
73	304093	6	HM12 X 30 P:1.75 8.8 ZBJ	VIS
200	542423	1		BMS 155 M
20	541727	1		BMS 155 NUE
21	541746	1		GRIFFE
300	589460	1		COMPOSANTS SPECIFIQUES GMS150 FARMANIP
30	541992	2	3/8 / ET12 - BJ18 / 1180	FLEXIBLE
31	327054	2	3/8 - ET12 - BJ18 /1000	FLEXIBLE
32	589459	7	D28X560	DOIGT FRONTAL
33	304603	7	HFR M10 P:1.5	ÉCROU FREIN
34	516300	7	CHC M10-45 P:1.5 10.9 ZBJ	VIS
200	542422	1		BMS 175 M
20	541728	1		BMS 175 NUE
21	541747	1		GRIFFE
300	589721	1		COMPOSANTS SPECIFIQUES GMS170 FARMANIP
30	305558	2	3/8 / ET12 - BJ18 / 1400	FLEXIBLE
31	541992	2	3/8 / ET12 - BJ18 / 1180	FLEXIBLE
32	589459	8	D28X560	DOIGT FRONTAL
33	304603	8	HFR M10 P:1.5	ÉCROU FREIN
34	516300	8	CHC M10-45 P:1.5 10.9 ZBJ	VIS

200		542421	1		BMS 205 M
20		541729	1		BMS 205 NUE
21		541748	1		GRIFFE
300		589722	1		COMPOSANTS SPECIFIQUES GMS200-220 FARMANIP
30		541994	2	3/8 2T ET12-BJ18 1700	FLEXIBLE
31		305558	2	3/8 / ET12 - BJ18 / 1400	FLEXIBLE
32		589459	9	D28X560	dOIGT FRONTAL
33		304603	9	HFR M10 P:1.5	ÉCROU FREIN
34		516300	9	CHC M10-45 P:1.5 10.9 ZBJ	VIS
11		301504	2	360 X 7.8	COLLIER PLASTIQUE
200		542420	1		BMS 225 M
20		541731	1		BMS 225 NUE
21		541748	1		GRIFFE
300		589722	1		COMPOSANTS SPECIFIQUES GMS200-220 FARMANIP
30		541994	2	3/8 2T ET12-BJ18 1700	FLEXIBLE
31		305558	2	3/8 / ET12 - BJ18 / 1400	FLEXIBLE
32		589459	9	D28X560	dOIGT FRONTAL
33		304603	9	HFR M10 P:1.5	ÉCROU FREIN
34		516300	9	CHC M10-45 P:1.5 10.9 ZBJ	VIS
11		301504	2	360 X 7.8	COLLIER PLASTIQUE
800		541999	1		KIT JOUES LATERALES PR BMS M 225
72		304604	6	HFR M12 P:1.75 8.8 ZBJ	ÉCROU FREIN
73		304093	6	HM12 X 30 P:1.75 8.8 ZBJ	VIS
74		542001	1		FLANC DROIT
75		542002	1		FLANC GAUCHE