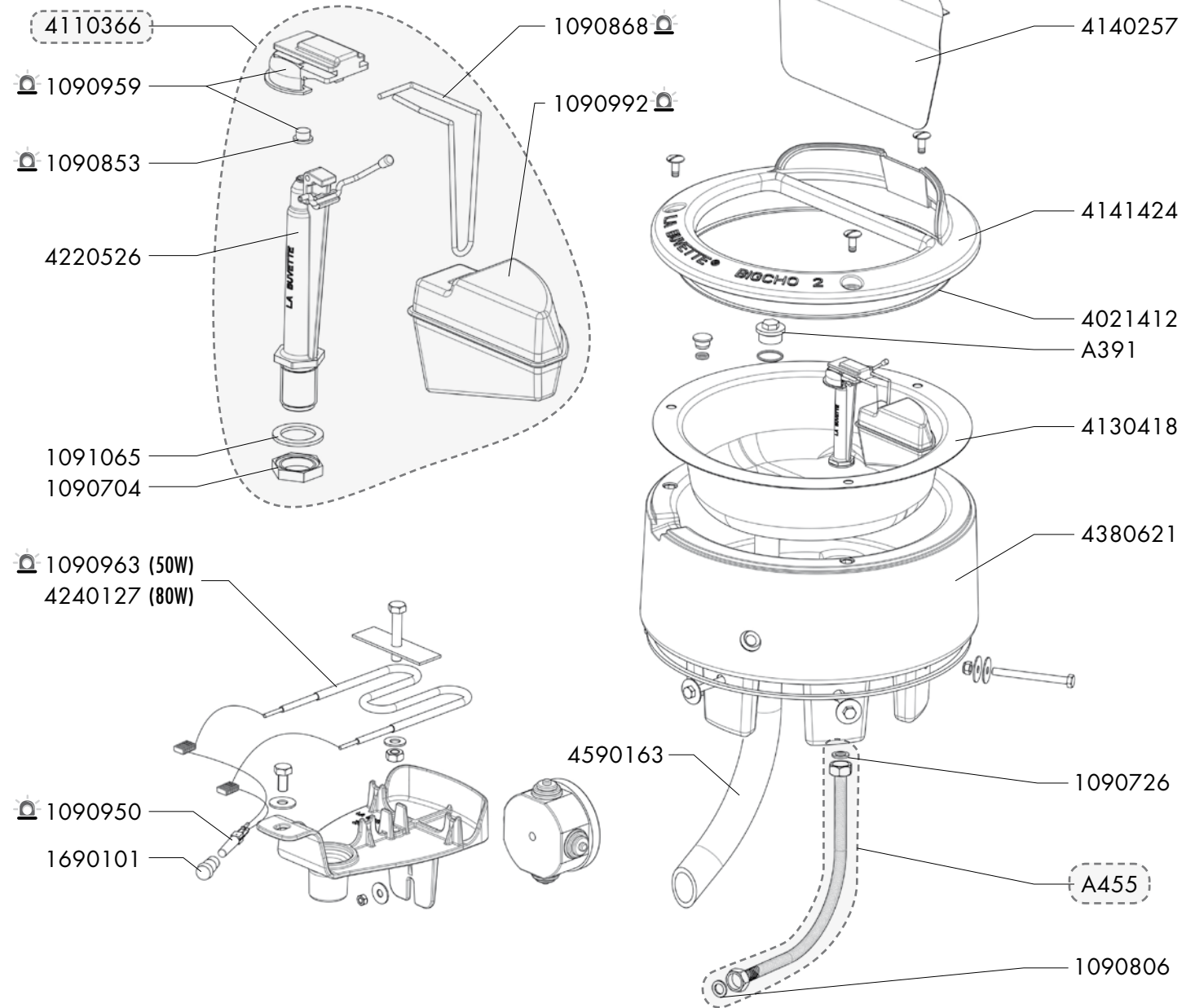




# BIGCHO 2

Réf. 1639 - 1839 - 1712

B

Exp	Code	Désignation
J+5	A391	BOUCHON MALE INOX 3/4"
J+5	A455	COQUE FLEXIBLE 1/2" 600+ RAC M/M+JOINTS
J+5	1090704	SAC 10 ECR LAITON FIXATION ROB 1/2"
J+5	1090726	SAC 20 JOINTS P CAO LAKCHO
J+5	1090806	SAC 10 JOINTS PLATS EPAIS 1/2"
	1090853	COQUE 5 CLAPETS LACS
	1090868	COQUE 2 PETITES EPINGLES
J+5	1090888	SACHET ACCESSOIRES BIGCHO 2 / BIGSTAL 2
	1090950	COQUE 2 AMPOULES 24V LAKCHO
	1090959	COQUE 1 PORTE CLAPET LAKCHO
	1090963	COQUE 1 RESISTANCE 24V/50W
	1090992	COQUE 1 FLOTTEUR BIGCHO2/LAC10
J+5	1091065	SAC DE 5 JOINTS LAC 10 / BIGCHO 2 / STALL 3000
J+5	1190313	BOUCHON DE VIDANGE PL F130EL
J+1	1690101	VOYANT BAGUE REF 51-10
J+5	4021412	JOINT MOUSSE 6X4 ADHESIF
J+5	4110366	ENS ROB BIGCHO 2 / LAC 10
J+1	4130418	BOL INOX BIGCHO 2
J+5	4140257	CAPOT DE ROB BIGCHO 2
J+5	4141424	CADRE ANTI LAPAGE BIGCHO 2
J+5	4220526	CHEMINEE GICLÉUR BIGCHO 2/LAC10
J+1	4240127	RESISTANCE 80W +FILS LAKCHO/BIGCHO2
J+5	4380621	REHAUSSE PE ISOLEE BIGCHO 2 / BIGSTAL 2
J+5	4590163	TUYAU DE VIDANGE BIGCHO 2 / BIGSTAL 2



Délais d'expédition en jours ouvrés à compter du jour de la commande (sauf rupture de stock exceptionnelle). Les références marquées du gyrophare  sont expédiées le jour même lorsque la commande est reçue avant 12h00 et qu'elle ne contient que des pièces  (J).