



Pulvérisateur à pression préalable d'une capacité utile de 5 litres pour l'application efficace de traitements spécifiques dans les travaux de bricolage et de maintenance. Spécialement conçu pour le nettoyage des voitures et toitures, la protection du bois et le retrait des papiers peints des murs.



### Avantages

- Équipement spécifique pour les travaux de bricolage, protection du bois, nettoyage de toitures, retrait des papiers peints des murs...
- Sûr et sans risque de surpression grâce à la soupape de sécurité.
- Anse qui facilite le remplissage et le transport.
- Réservoir transparent pour voir le niveau de liquide.
- Utilisation complète du liquide grâce à la connexion inférieure du tuyau.



### Informations fonctionnelles



Connexions du tuyau à la lance et au réservoir par vissage sans brides ni raccords



Poignée ergonomique effort minimal



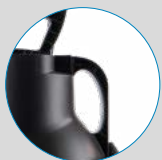
Poignée de mise en pression. Facile à utiliser



Tube flexible pour atteindre les zones difficiles d'accès



Large ouverture de remplissage



Soupape de sécurité. Décompression automatique en cas d'excès de pression



Poignée de transport



Rallonge de 42 cm pour atteindre les zones éloignées ou difficiles d'accès



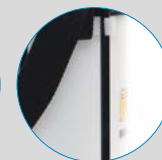
Réservoir transparent pour voir le niveau de liquide



2 buses échangeables en fonction de l'application



Sangle de transport en bandoulière, large, résistante et ajustable



Lance en fibre de verre

### Informations techniques

Informations techniques	BRICOLAGE-DIY 7
SOUPAPE	OUI
TUYAU	1,3m PVC
BUSES DE SÉRIE	Conique réglable
LANCE	Fibre de verre
CAPACITÉ UTILE	5 L
CAPACITÉ TOTALE	7 L
LITRES/MIN. 1,5 BAR	0,43 l/m
LITRES/MIN. 3 BAR	0,6 l/m
POIDS BRU	1,69 Kg
POIDS NET	1,37 Kg
VASTE OUVERTURE DE REMPLISSAGE	OUI
INDICATEUR DE NIVEAU TRANSLUCIDE	OUI
ACCESSOIRES DE SÉRIE	Rallonge de 0,42m, tube flexible de 0,25m et buses à éventail et de disque
LANCE ET RALLONGE	Lance
SANGLES	Réglables
RÉGULATEUR DE PRESSION	NON

### Données logistiques

Données logistiques	BRICOLAGE-DIY 7
CODE	8.18.44
GENCOD	84.14685.10215.7
CONDITIONNEMENT	4 unités
UNITÉS PAR PALETTE	48 unités
DIMENSIONS DE LA PALETTE	1200 x 800 x 1100

### KITS D'ENTRETIEN



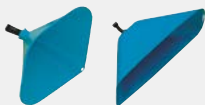
KIT DE MAINTENANCE PP - code 8.38.05.870  
Maintenez votre pulvérisateur au rendement maximal. Conçu pour pulvérisateurs de 5 L à 9 L

JOINT ROND AN-5 n° 136	2.23.15.905	
COLLERETTE DE RENFORT n° 164	8.39.02.314	
JOINT ROND AN-30 n° 159	2.23.15.930	
VANNE CHAMBRE n° 165	8.38.05.314.1	



### ACCESSOIRES

Personnalisez votre pulvérisateur en l'adaptant à vos besoins (travail en hauteur, zones difficiles d'accès...)



**ECRAN CONIQUE**  
code 8.34.40.870  
**ECRAN RECTANGULAIRE**  
code 8.34.40.871



**SET DE BUSES**  
code 8.34.46.870



**COUDE HERBICIDES NORMAL**  
code 8.34.60.934



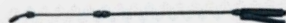
**COUDE HERBICIDES FAIBLE VOLUME**  
code 8.34.60.935



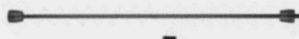
**QUADRUPLE BUSE**  
code 8.34.60.870



**TUBE FLEXIBLE DE 0,25M**  
code 8.34.60.937



**LANCE TÉLESCOPIQUE PRESSION PRÉALABLE (+ADAPTATEUR)**  
code 8.34.60.938



**RALLONGE 0.5M**  
code 8.35.40.870



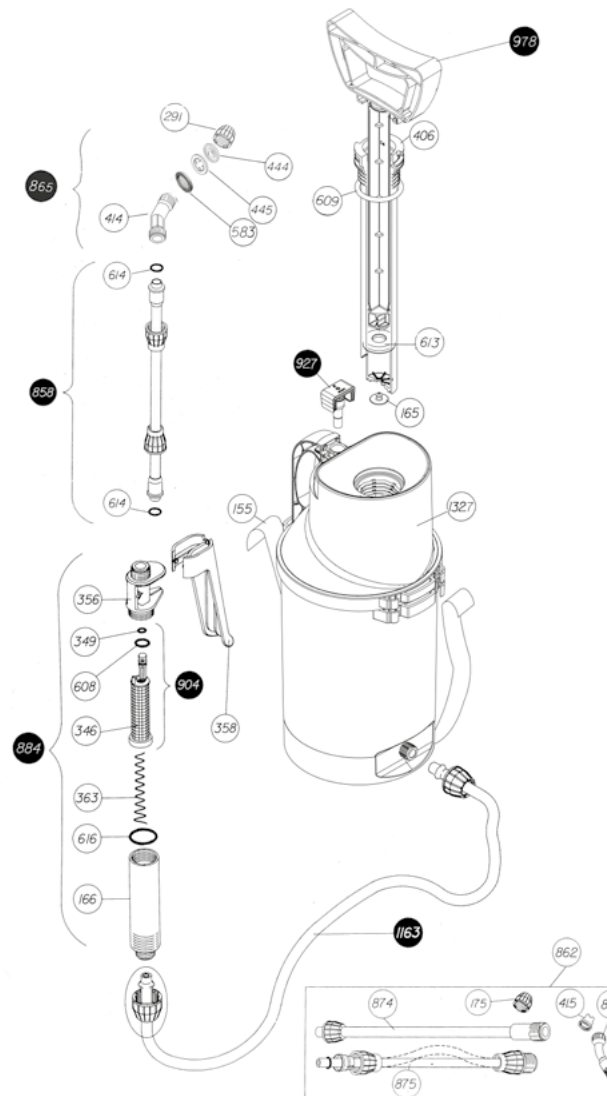
**DOUBLE BUSE EXTENSIBLE**  
code 8.35.40.872



**DOUBLE BUSE FLEXIBLE**  
code 8.35.40.871

### PIÈCES DE RECHANGE

Prolongez la durée de votre pulvérisateur en simplifiant le remplacement des pièces.



N.	CODE	Q	NOM PIÈCES DE RECHANGE
155	8.38.12.420	1	COURROIE
165	8.38.05.314.1	1	SOUPAPE DE LA CHAMBRE
166	8.39.18.367	1	PORTE FILTRE
175	8.38.08.312	1	ÉCROU
291	8.42.02.332	1	ÉCROU
346	8.39.47.365	1	FILTRE LANCE
349	2.23.16.903	1	JOINT ROND AN-3
356	8.39.46.366	1	CORPS MANETTE
358	8.39.46.368	1	POIGNÉE
363	8.39.41.342	1	RESSORT LANCE
406	8.38.46.303	1	CHAMBRE
414	8.28.40.319	1	COUDE
415	8.34.44.303	1	BUSE
444	8.34.42.302.1	1	DISQUE
445	8.34.42.302.2	1	COUVERCLE
583	8.34.46.310	1	FILTRE
608	2.23.16.906	1	JOINT ROND AN-6
609	2.23.16.930	1	JOINT ROND AN-30
613	8.38.11.314	1	COLLERETTE JOINT TORIQUE
614	2.23.16.908	2	JOINT ROND Ø 8
616	2.23.16.914	1	JOINT ROND AN-14
858	8.38.11.828	1	TUBE AVEC ÉCROUS
859	8.38.11.803	1	TUBE AVEC BUSE
862	8.38.77.811	1	POCHES D'ACCESSOIRES
865	8.34.42.802.2	1	COUDE ET DISQUE
874	8.38.77.809	1	RALLONGE 0,42 M
875	8.38.77.810	1	TUBE FLEXIBLE
884	8.39.70.801	1	MANETTE COMPLÈTE
904	8.39.47.811	1	FILTRE AVEC JOINTS
927	8.18.47.806	1	SOUPAPE DE SÉCURITÉ
978	8.38.48.601.1	1	CYLINDRE COMPLET
1163	8.38.11.835	1	TUYAU COMPLET
1327	8.18.44.801	1	RÉSERVOIR
	8.18.44.200	1	FEUILLE D'INSTRUCTIONS
	8.18.44.201	1	EMBALLAGE