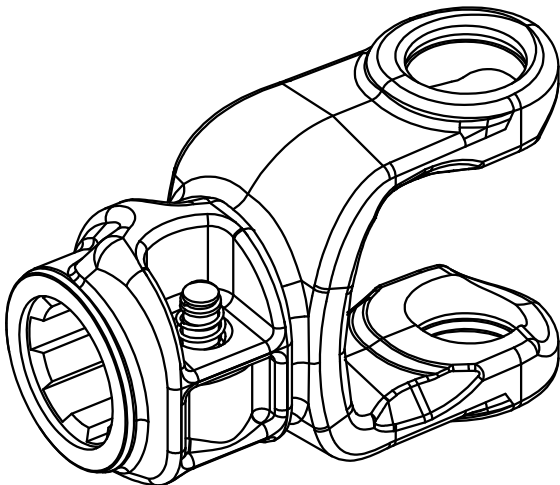


Sez. A:A



ATTENZIONE : disegno derivato da 3D.
Non modificare senza aver aggiornato il modello.

				mat.: ----- -----		fam.: Dim. 4
D	Modificate tolleranze come da RAT 718	VDG	23/02/10	tratt.:		luc.: A. CAVALLETTI
C	Nuovo grezzo con pulsante protetto	C.A.	27/10/05		dis.: C. ANDREA	data: 14/12/1995
B	Quote sede crociera	C.A.	30/03/04	durezza:	grez./fin.[kg]: ---/---	
A	Disegno rimodernato	C.A.	17/07/97	prof.:	gruppo: COMUNI	q.tà: 1
rev.	descrizione	nome	data	nota:	descrizione: COMPLESSIVO	
					FORCELLA PULSANTE 1 3/8" Z6	
						scala: 1:1 A4 cod. dis.: 1024010