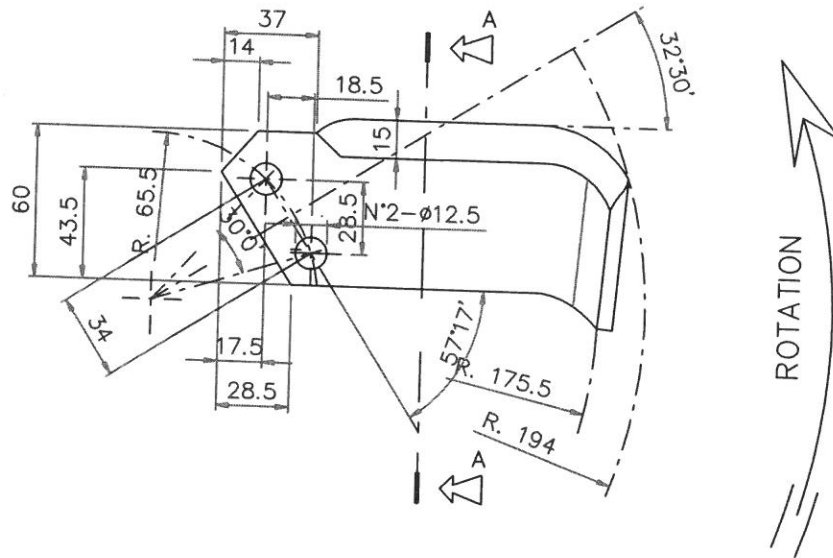


SECTION A-A



22/04/16	revisione generale
Data	Modifica

NG modello	Materiale		Modifica	
	28MNCRB5		grezzo - Peso	Dim.grezzo
	Tratt. Tempering	Prof.tratt.	0,56 kg	
Denominazione HOLIDAY R - L			Dur.HRC 48-49	Dis. Ng HOL-154-A3-1
ZAPPA CORTA DESTRA			Codice HOL154D	
Gruppo ASSIEME ZAPPATRICE			Q.ta'	
			Scala	1:2
			Diseg.	Bonci A.
			Data	05/05/97

La ditta DEL MORINO si riserva a termini di legge la proprietà del presente disegno con divieto di riproduzione o comunicarlo a terzi senza sua autorizzazione