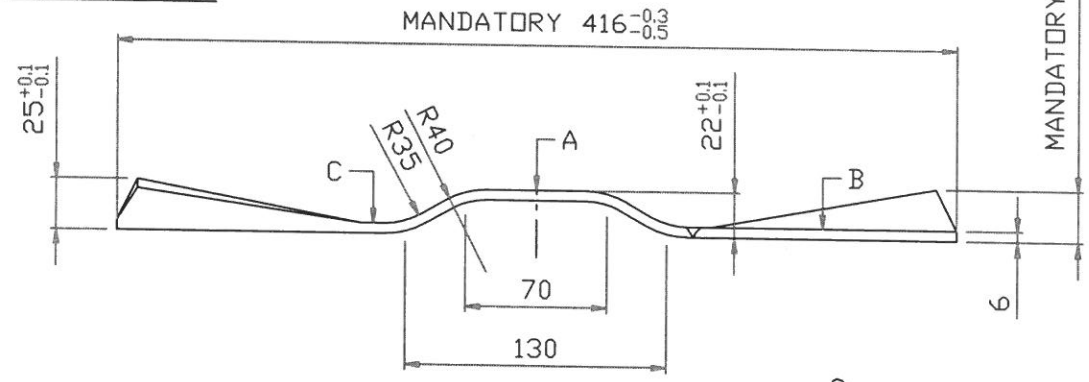
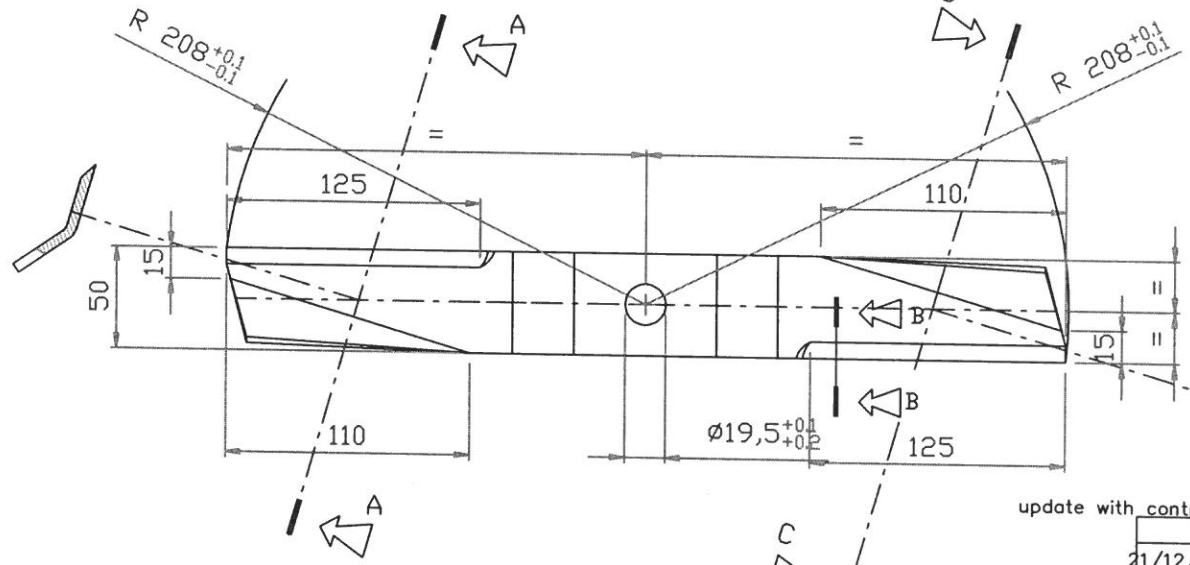


SECTION B-B 1:2.5



SECTION A-A



SECTION C-C

ATTENTION :
 THE PLANE "A" AND "B" AND "C" MUST BE FLAT
 THE PLANE "A"+"B"+"C" MUST BE PARALLEL
 RESPECT SHARPNESS—MUST BE LIKE A KNIFE
 THE HOLE $\phi 19,5$ MUST BE IN THE MIDDLE OF THE BLADE
 THE HOLE $\phi 19,5$ MUST BE ROUND

update with control dimensions

21/12/06	
29/09/06	update
Data	

NG modello	Materiale		28MNCRB5		grezzo — Peso — finito	Dim.grezzo
	Tratt. Tempering		Prof.tratt.	Dur.HRC 46-47	0,86 kg	Piatto 50x6
					Dis. Ng SRM-310-A3-2	
					Denominazione SRM 120 USA LAMA	
Gruppo ASSIEME TAGLIAERBA 120					Q.ta'	1
Dis. Ins. SRM-001/4-A1 Pos.9					Scala	1:2.5
					Diseg.	ARTUSO
					Data	17/07/06

La ditta DEL MORINO si riserva ai termini di legge la proprietà del presente disegno con divieto di riprodurlo o comunicarlo a terzi senza sua autorizzazione