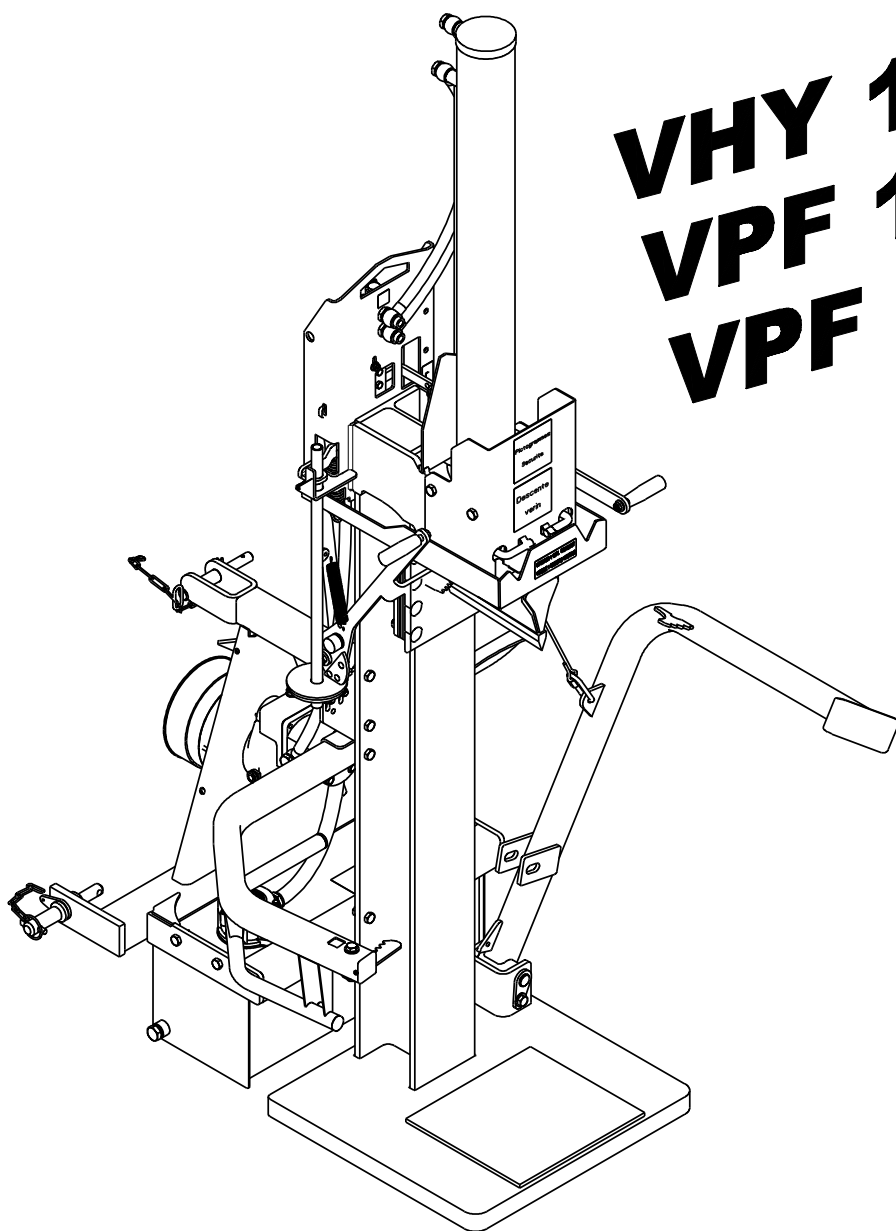


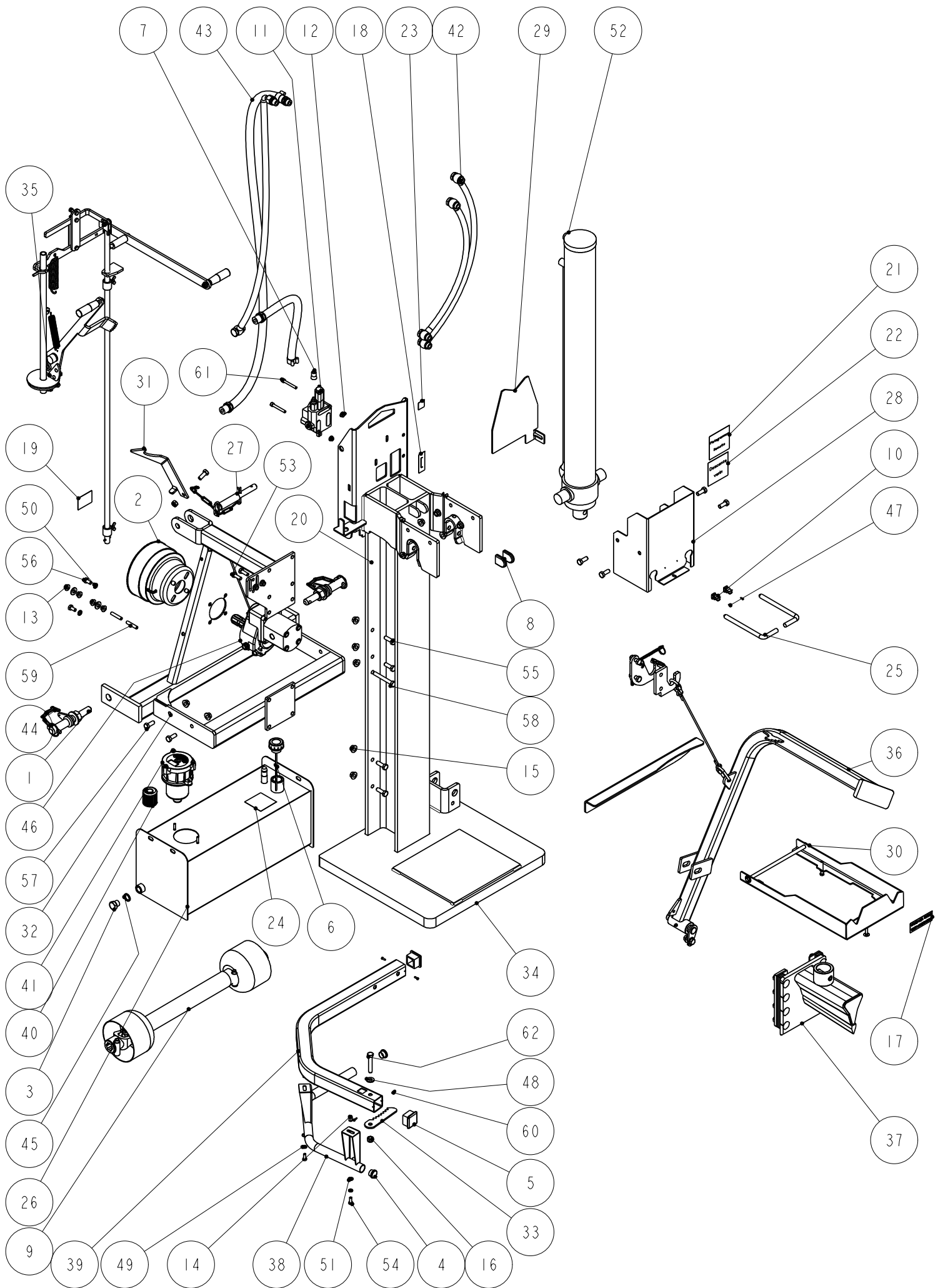
Liste Pièces de Rechange

VHY 18 AGRI
VPF 18 AGRI
VPF 18 AGRI +



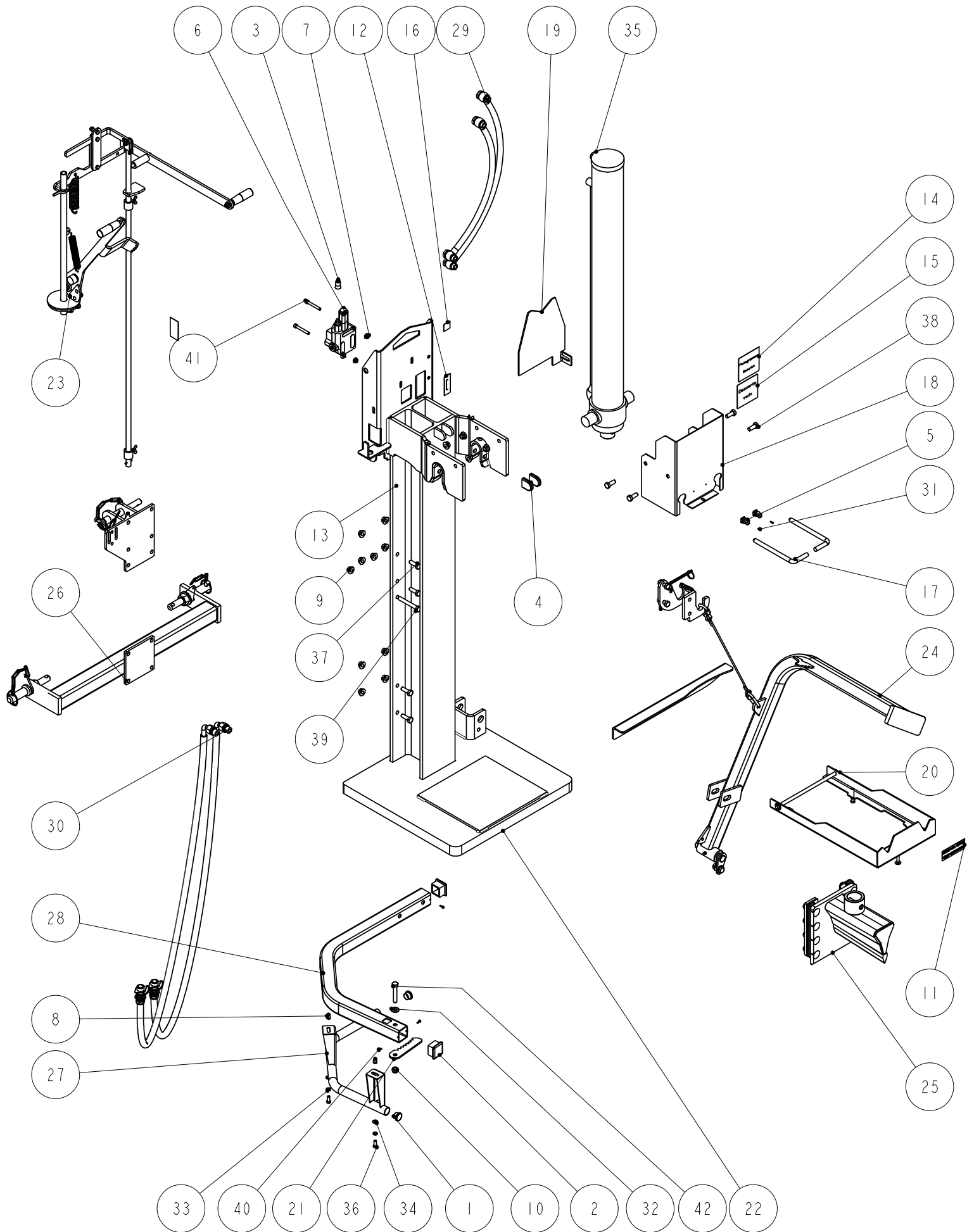
A partir de n° de série

20FEN00001



FRANÇAIS

VPF180101E		VERT PRISE DE FORCE 18 TO AGRI PLUS		
VPF180100E		VERT PRISE DE FORCE 18 TO AGRI		
	Code	Désignation	Qté	Qté
1	AXE00006	AXE DOUBLE 22/28	2	2
2	BOL00001	BOL PROTECTION "93" PLASTIQUE	1	1
3	BOU00004	BOUCHON RESERVOIR HEXAGONAL 1/2	1	1
4	BOU00011	BOUCHON PLASTIQUE ROND Ø30x1-2	2	2
5	BOU00023	BOUCHON PLASTIQUE CARRE 50x50x2,6-4	2	2
6	BOU00005B	BOUCHON RESERVOIR REMPLISSAGE RENIFLARD AVEC JAUGE GRADUEE	1	1
7	CAP00006	CAPUCHON PLASTIQUE LOCK KIT VL 40 BLB	1	1
8	CAP00009	CAPUCHON MODELE K CAOUTCHOUC 34x8 Lg45	2	2
9	CAR00001A	CARDAN TYPE 3		1
10	CLI00001	CLIPS TYPE O	2	2
11	DIS00004	DISTRIBUTEUR BM50/1 CRANTE pour KIE	1	1
12	ECR00002	ECROU H CRANTE M8 cl. 8 ZN	2	2
13	ECR00004	ECROU H CRANTE M10 cl. 8 ZN	7	7
14	ECR00005	ECROU A RIVER H M8 ACIER ZN-BI	2	2
15	ECR00008	ECROU H CRANTE M12 cl. 8 ZN	18	18
16	ECR00014	ECROU HFR M12 cl. 8 ZN	2	2
17	ETI00001	ETIQUETTE ATTENTION OUTIL 110x40	1	1
18	ETI00015	ETIQUETTE LIEVRE/TORTUE 30x80	1	1
19	ETI00036	ETIQUETTE "MAX 540 RPM" 70x50	1	1
20	ETI00038	ETIQUETTE NUMERO SERIE 100x60	1	1
21	ETI00051	ETIQUETTE PICTOGRAMMES SECURITE 100x100	1	1
22	ETI00066	ETIQUETTE "DESCENTE VERIN" 100x100	1	1
23	ETI00118	ETIQUETTE PRISE CROCHET LEVAGE V12/16/20/25 30x30	1	1
24	ETI00132	ETIQUETTE JAUGE BOUCHON REMPLISSAGE 80x80	1	1
25	FAB00049	BROCHE MAINTIEN VERIN KIE 12/18 Ø14	2	2
26	FAB00319	RESERVOIR SOUDE AMR 12/16	1	1
27	FAB00519	AXE DOUBLE 19/25 + 2 CHAINES + GOUPILLE BETA Ø4 + MOUSQUETON	1	1
28	FAB00663	CAPOT KIE 17	1	1
29	FAB00664	REPOSE VERIN KIE 18 Ep:4	1	1
30	# FAB01086	ENSEMBLE DECLENCHEUR FV18T KIE	1	1
31	FAB01455	SUPPORT CARDAN VP AMR	1	1
32	FAB01791	ENSEMBLE SUPPORT DE POMPE SOUDE AMR 12/16-13/17-AGRI CAT 2	1	1
33	FAB06519	GRIFFE MAINTIEN BOIS DEMI BARRE FENDEUSE	1	1
34	FAB06523	CHASSIS AGRI 18 609-1	1	1
35	# FAB06530	ENSEMBLE COMMANDE AGRI/KIE 18 609-1	1	1
36	# FAB06681	ENSEMBLE LBM 12/16 ET 12/18 AGRI 609-1	1	1
37	# FAB06682	ENSEMBLE COUTEAU 16/18	1	1
38	FAB07199	SECONDE BARRE DE MAINTIEN SOUDEE FV12/16/18	1	1
39	FAB07205	BARRE DE MAINTIEN DU BOIS 1/2 POUR DOUBLE BARRE AMR 12/16	1	1
40	FIL00005	CARTOUCHE FILTRE 12/13/16/17	1	1
41	FIL00002A	FILTRE COMPLET 12/16 T	1	1
42	# FLX00010	KIT FLEXIBLE V12/13/16/17T	1	1
43	# FLX00011	KIT FLEXIBLE VP12/16	1	1
44	GOU00012	GOUPILLE CLIPS Ø10 + CHAINETTE Lg150 + PLAQUETTE	2	2
45	JOI00003	BAGUE BS 21	1	1
46	POM00067	KIT POMPE 20cc + MULTIPLICATEUR pour 12/16 To	1	
	POM00062	KIT POMPE 23,7cc + MULTIPLICATEUR pour 13/17 To		1
47	RIV00003	RIVET AVEUGLE TETE PLATE Ø3x12 ALU/ACIER	2	2
48	RON00002	RONDELLE PLATE Ø12 SERIE M ACIER ZN	3	3
49	RON00005	RONDELLE EVANTAIL Ø8 SERIE AZ ACIER RESSORT ZN	2	2
50	RON00006	RONDELLE EVANTAIL Ø10 SERIE AZ ACIER RESSORT ZN	2	2
51	RON00024	RONDELLE PLATE Ø8 SERIE M ACIER ZN	2	2
52	VER00015	VERIN DE 100 X 60 C1000 KIE pour 16T	1	1
53	VIS00006	VIS H M10x30 FT cl. 8.8 ZN	2	2
54	VIS00011	VIS H M8x20 FT cl. 8.8 ZN	2	2
55	VIS00014	VIS H M12x35 FT cl. 8.8 ZN	8	8
56	VIS00034	VIS H M10x20 FT cl. 8.8 ZN	2	2
57	VIS00043	VIS H M12x30 FT cl. 8.8 ZN	9	9
58	VIS00047	VIS H M12x90 FP cl. 8.8 ZN	2	2
59	VIS00064	VIS STHC M10x50 FT BOUT PLAT cl. 45H BRUT	2	2
60	VIS00178	VIS BOIS CBL EMPREINTE Z2 VB4x16 FT ZN	4	4
61	VIS00187	VIS CHC M8x60 FP cl. 8.8 ZN	2	2
62	VIS00213	VIS H M12x70 FT cl. 8.8 ZN	1	1
	#	=Détailé		

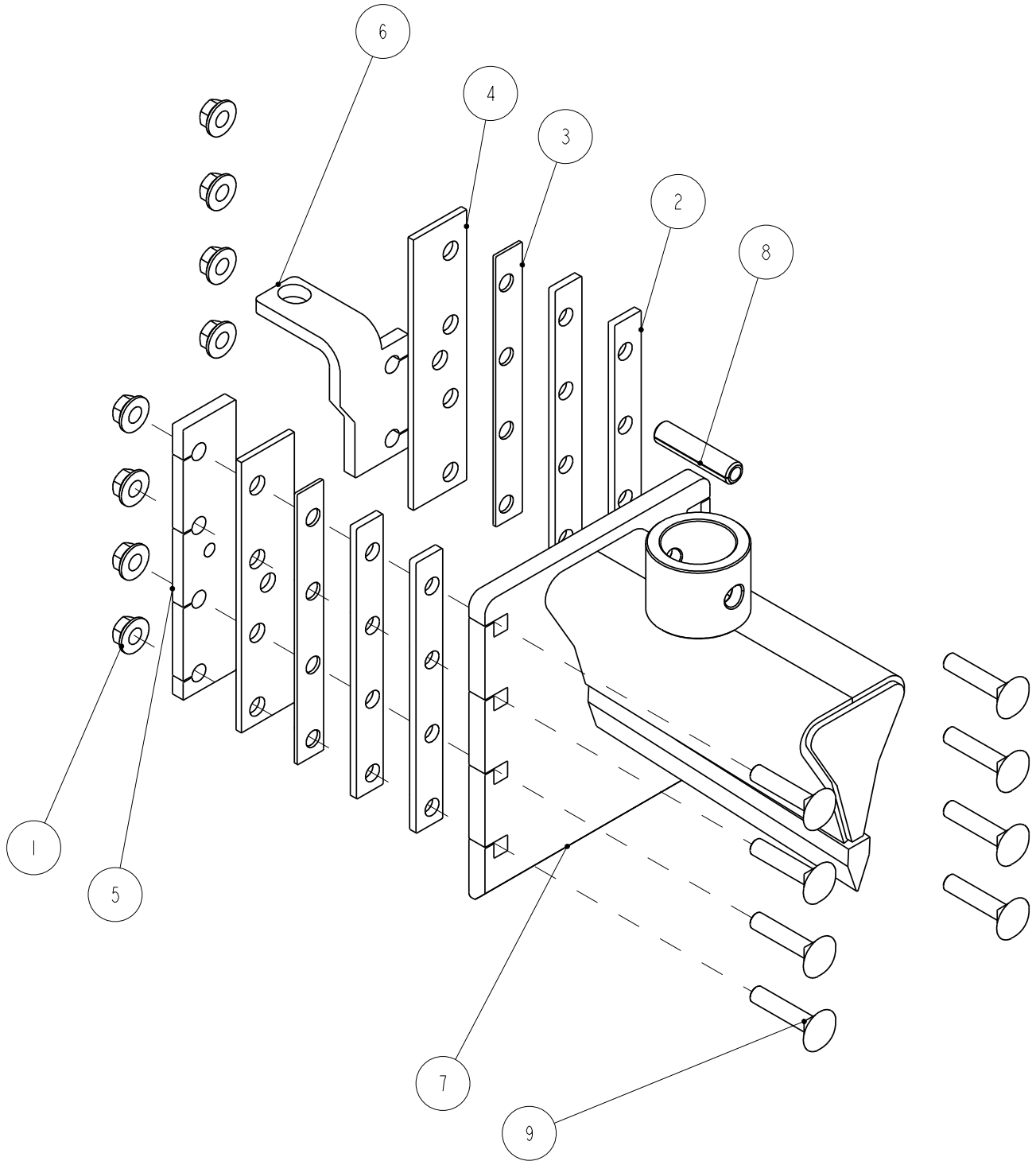


FRANÇAIS

VHY180100E		VERT PRISE DE FORCE 18 TO AGRI 609-1		
		Code	Désignation	Qté
1		BOU00011	BOUCHON PLASTIQUE ROND Ø30x1-2	2
2		BOU00023	BOUCHON PLASTIQUE CARRE 50x50x2,6-4	2
3		CAP00006	CAPUCHON PLASTIQUE LOCK KIT VL 40 BLB	1
4		CAP00009	CAPUCHON MODELE K CAOUTCHOUC 34x8 Lg45	2
5		CLI00001	CLIPS TYPE O	2
6		DIS00004	DISTRIBUTEUR BM50/1 CRANTE pour KIE	1
7		ECR00002	ECROU H CRANTE M8 cl. 8 ZN	2
8		ECR00005	ECROU A RIVER H M8 ACIER ZN-BI	2
9		ECR00008	ECROU H CRANTE M12 cl. 8 ZN	14
10		ECR00014	ECROU HFR M12 cl. 8 ZN	1
11		ETI00001	ETIQUETTE ATTENTION OUTIL 110x40	1
12		ETI00015	ETIQUETTE LIEVRE/TORTUE 30x80	1
13		ETI00038	ETIQUETTE NUMERO SERIE 100x60	1
14		ETI00051	ETIQUETTE PICTOGRAMMES SECURITE 100x100	1
15		ETI00066	ETIQUETTE "DESCENTE VERIN" 100x100	1
16		ETI00118	ETIQUETTE PRISE CROCHET LEVAGE V12/16/20/25 30x30	1
17		FAB00049	BROCHE MAINTIEN VERIN KIE 12/18 Ø14	2
18		FAB00663	CAPOT KIE 17	1
19		FAB00664	REPOSE VERIN KIE 18 Ep:4	1
20	#	FAB01086	ENSEMBLE DECLENCHEUR FV18T KIE	1
21		FAB06519	GRIFFE MAINTIEN BOIS DEMI BARRE FENDEUSE	1
22		FAB06523	CHASSIS AGRI 18 609-1	1
23	#	FAB06530	ENSEMBLE COMMANDE AGRI/KIE 18 609-1	1
24	#	FAB06681	ENSEMBLE LBM 12/16 ET 12/18 AGRI 609-1	1
25	#	FAB06682	ENSEMBLE COUTEAU 16/18	1
26	#	FAB06771	ENSEMBLE ATTELAGE VHY FV12/16T	1
27		FAB07199	SECONDE BARRE DE MAINTIEN SOUDEE FV12/16/18	1
28		FAB07205	BARRE DE MAINTIEN DU BOIS 1/2 POUR DOUBLE BARRE AMR 12/16	1
29	#	FLX00010	KIT FLEXIBLE V12/13/16/17T	1
30	#	FLX00028	KIT FLEXIBLE VH12/16	1
31		RIV00003	RIVET AVEUGLE TETE PLATE Ø3x12 ALU/ACIER	2
32		RON00002	RONDELLE PLATE Ø12 SERIE M ACIER ZN	1
33		RON00005	RONDELLE EVANTAIL Ø8 SERIE AZ ACIER RESSORT ZN	2
34		RON00024	RONDELLE PLATE Ø8 SERIE M ACIER ZN	2
35		VER00015	VERIN DE 100 X 60 C1000 KIE pour 16T	1
36		VIS00011	VIS H M8x20 FT cl. 8.8 ZN	2
37		VIS00014	VIS H M12x35 FT cl. 8.8 ZN	8
38		VIS00043	VIS H M12x30 FT cl. 8.8 ZN	4
39		VIS00047	VIS H M12x90 FP cl. 8.8 ZN	2
40		VIS00178	VIS BOIS CBL EMPREINTE Z2 VB4x16 FT ZN	3
41		VIS00187	VIS CHC M8x60 FP cl. 8.8 ZN	2
42		VIS00213	VIS H M12x70 FT cl. 8.8 ZN	1

#

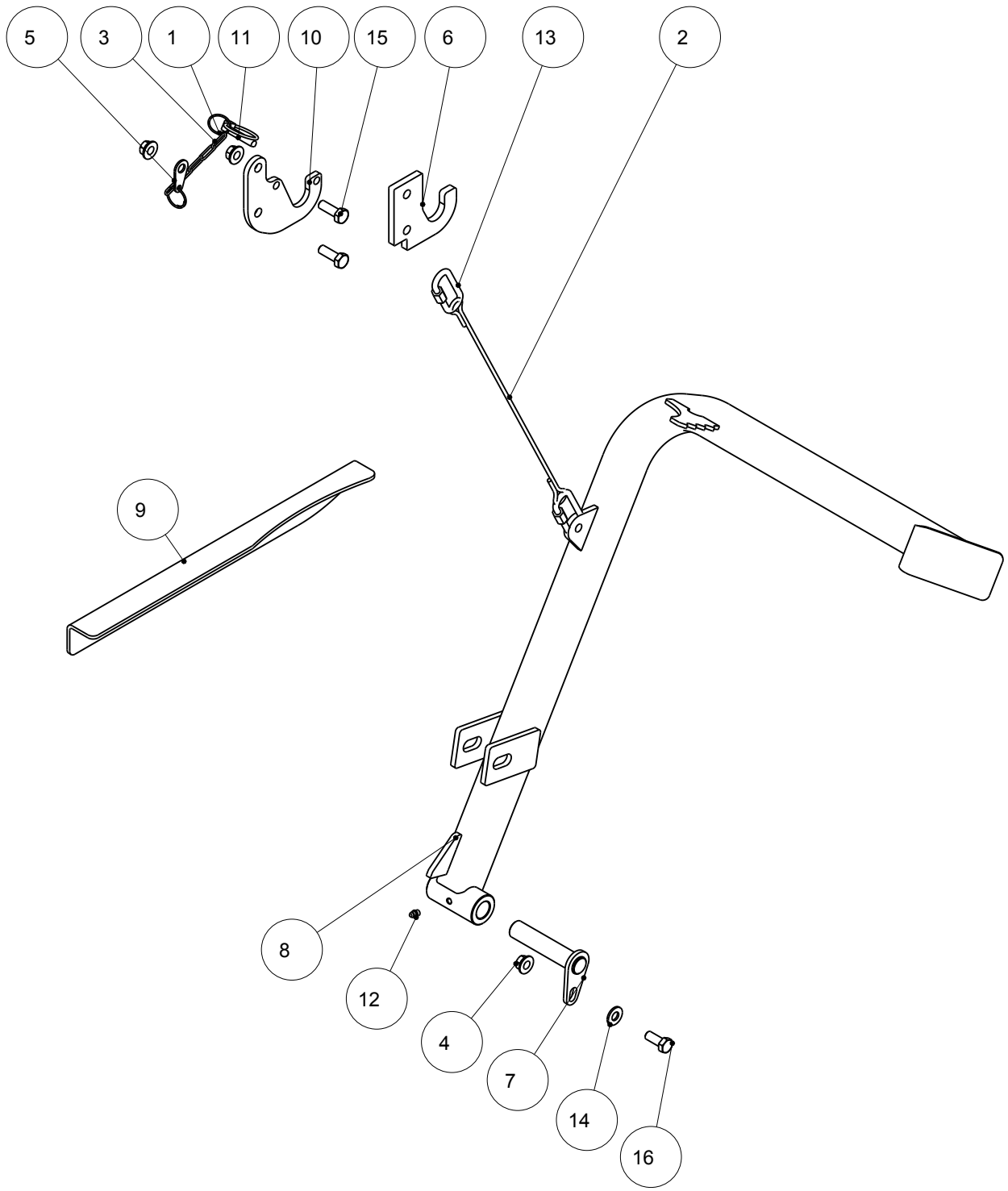
=Détailé



FRANÇAIS

FAB06682		ENSEMBLE COUTEAU 16/18		
	Code	Désignation	Qté	
1	ECR00008	ECROU H CRANTE M12 cl. 8 ZN	8	
2	FAB00196	CALE COUTEAU Ep.6	4	
3	FAB00197	CALE COUTEAU Ep.2,50	2	
4	FAB00199	GLISSIERE LAITON COUTEAU FV09/12/16/20/25T Ep.5	2	
5	FAB00200	GUIDE ARRIERE GAUCHE DU COUTEAU Ep:10	1	
6	FAB00201	GUIDE COUTEAU TRINGLE PLIE AMR 12/16/25 Ep:10	1	
7	FAB00759	COUTEAU SOUDE AMR 16	1	
8	GOU00001	GOUPILLE ELASTIQUE Ø16x70 SERIE E ACIER BRUT	1	
9	VIS00025	VIS TRCC M12x60 FP 8.8 ZN	8	

**=Détailé**

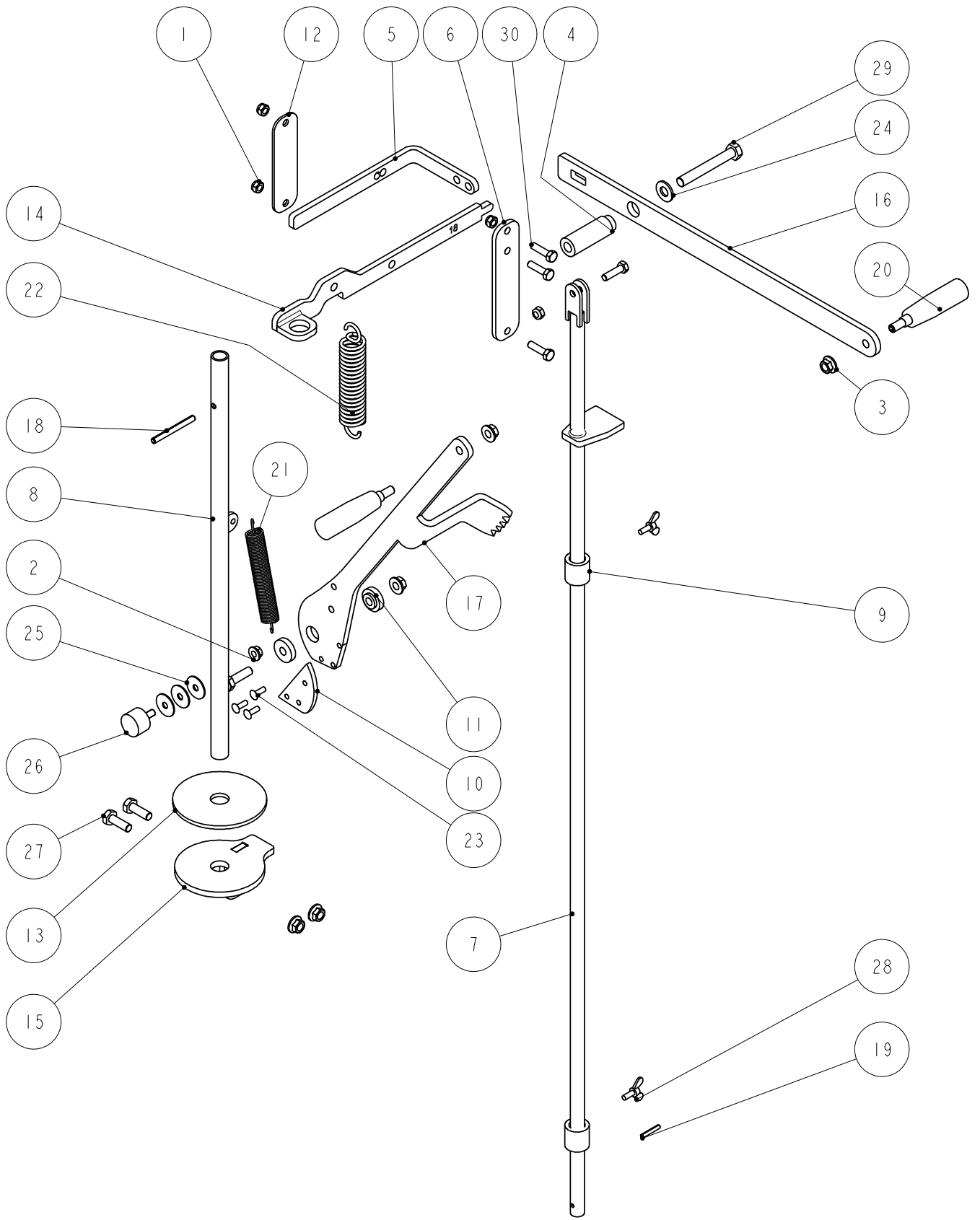


FRANÇAIS

FAB06681		ENSEMBLE LBM 12/16 ET 12/18 AGRI 609-1		
	Code	Désignation	Qté	
1	ANN00001	ANNEAU POUR CHAINETTE 30x2	2	
2	CAB00072	CABLE pour LBM AGRI 12/16	1	
3	CHA00013	CHAINE MAILLON DROIT Ø2,2x14,5x5,2	1	
4	ECR00008	ECROU H CRANTE M12 cl. 8 ZN	3	
5	FAB00368	PLAT ACCROCHE CHAINETTE VH12/16 ET 12/18	1	
6	FAB01244	CROCHET MOBILE LBM AMR 12/16/20/25 AGRI KIE	1	
7	FAB02122	AXE FUT VERIN FOURCHE FH28T/BRAS LB FV13/17/22/27T	1	
8	FAB04855	BRAS LB SOUDE FV13/17/22/27T	1	
9	FAB05859	CORNIERE PROTECTION LBM 12/16/13/17 AGRI KIE	1	
10	FAB06529	CROCHET FIXE LBM 12/16 AGRI KIE	1	
11	GOU00009	GOUPILLE CLIPS Ø10x45 ACIER ZN-BI	1	
12	GRA00001	GRAISSEUR DROIT M8x1,25	1	
13	MAI00008	MAILLON RAPIDE ZINGUE Ø5 Larg:14 Long:60	2	
14	RON00002	RONDELLE PLATE Ø12 SERIE M ACIER ZN	1	
15	VIS00014	VIS H M12x35 FT cl. 8.8 ZN	2	
16	VIS00043	VIS H M12x30 FT cl. 8.8 ZN	1	

#

=Détailé

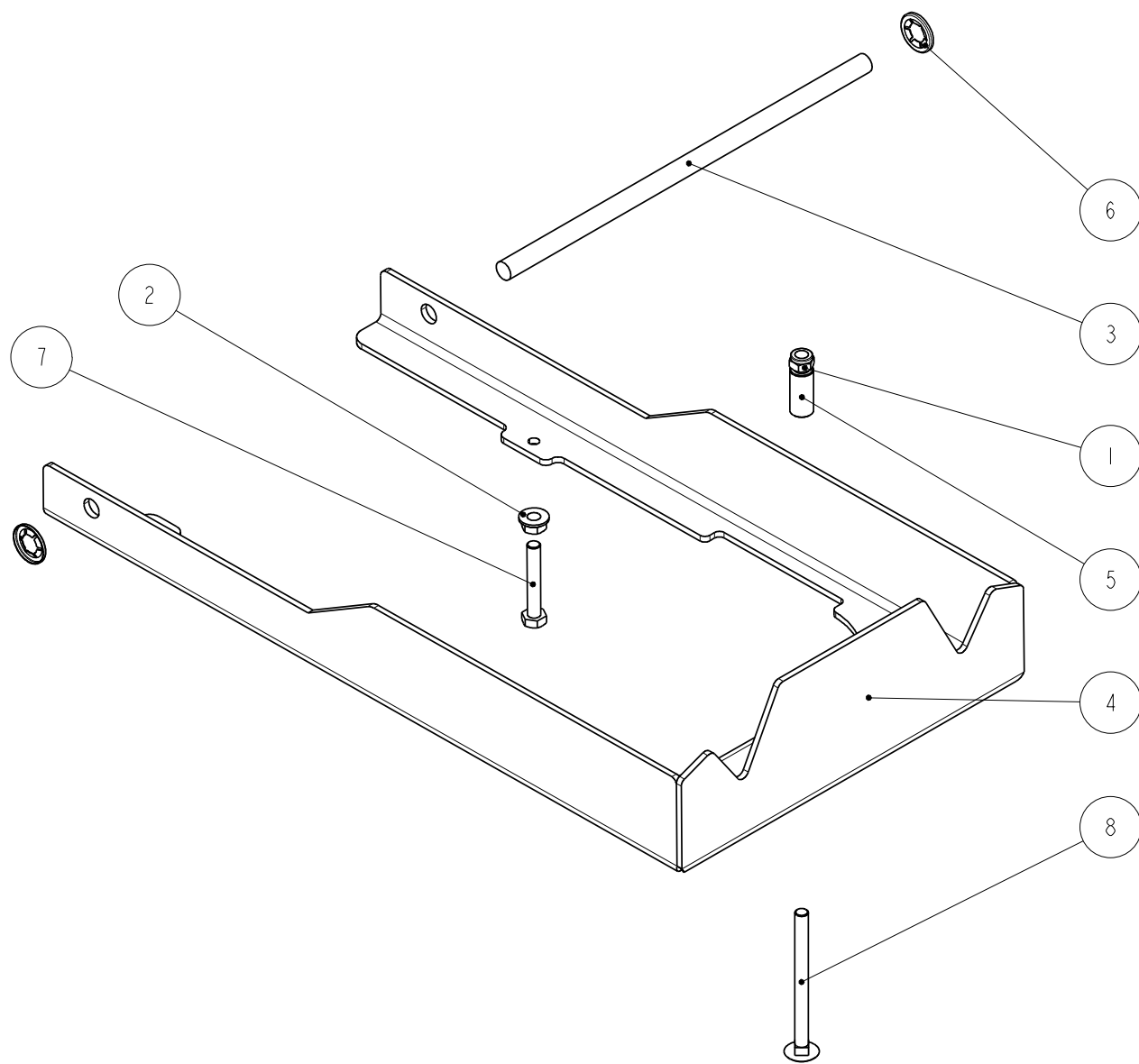


FRANÇAIS

FAB06530		ENSEMBLE COMMANDE AGRI/KIE 18 609-1		
	Code	Désignation	Qté	
1	ECR00001	ECROU HFR M8 cl. 8 ZN	4	
2	ECR00002	ECROU H CRANTE M8 cl. 8 ZN	1	
3	ECR00004	ECROU H CRANTE M10 cl. 8 ZN	5	
4	FAB00052	ENTRETOISE POIGNEE Ø25x6	1	
5	FAB00222	BALANCIER TRINGLE KIE 12/17 Ep:8	1	
6	FAB00223	BIELLETTE KIE 12/18 Ep:6	1	
7	FAB00235	TRINGLE FIN DE COURSE	1	
8	FAB00253	TUBE POIGNEE GAUCHE AMR 12/16	1	
9	FAB00268	BUTEE REGLABLE TRINGLE 12/16/25 Ø30x5	2	
10	FAB00280	CAME POIGNEE GAUCHE 12/16	1	
11	FAB00281	BAGUE ROTATION POIGNEE DROITE	2	
12	FAB00458	BIELLETTE BALANCIER 12/17/25 Ep:3	1	
13	FAB01130	DISQUE PLASTIQUE AMR 12/16/20/25 Ep:5	1	
14	FAB06515	BIELLE SOUDE 18 TO AGRI	1	
15	FAB06526	SUPPOR SOUDE POIGNEE GRIFFE AGRI	1	
16	FAB06528	POIGNEE DE COMMANDE Ep:8	1	
17	FAB06685	POIGNEE GRIFFE 12/18 AGRI	1	
18	GOU00002	GOUPILLE ELASTIQUE Ø7x70 SERIE E ACIER ZINGUE	1	
19	GOU00003	GOUPILLE ELASTIQUE Ø5x30 SERIE E ACIER ZINGUE	1	
20	POI00008	POIGNEE TOURNANTE	2	
21	RES00003	RESSORT TRACTION ZINGUE Ø20 LG120 pour POIGNEE GAUCHE 12/16 Long:120	1	
22	RES00010	RESSORT TRACTION ACIER GALVAØ4 (tige) Ø28(ext) L122(a vide) pour HEL09 Long:120	1	
23	RIV00002	RIVET AVEUGLE TETE PLATE Ø6x18 ALU/ACIER	3	
24	RON00002	RONDELLE PLATE Ø12 SERIE M ACIER ZN	1	
25	RON00013	RONDELLE PLATE Ø8 SERIE LL ACIER ZN	3	
26	SIL00007	BUTEE CYLINDRIQUE ELASTIQUE Ø30x20	1	
27	VIS00006	VIS H M10x30 FT cl. 8.8 ZN	2	
28	VIS00009	VIS OREILLES M6x16 FT BOUT PLAT ACIER ZN	2	
29	VIS00047	VIS H M12x90 FP cl. 8.8 ZN	1	
30	VIS00055	VIS H M8x30 FT cl. 8.8 ZN	4	

#

=Détailé

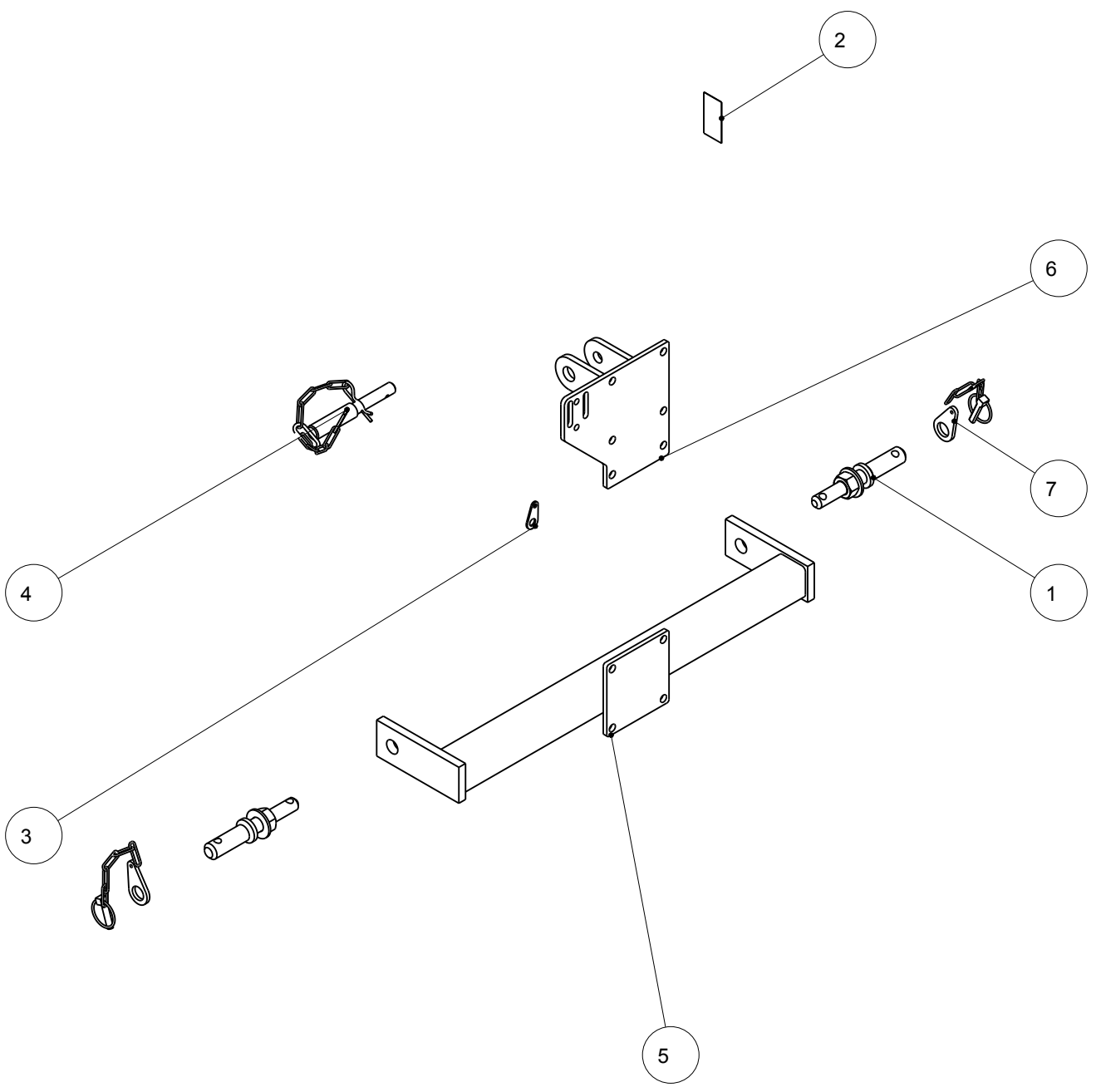


FRANÇAIS

FAB01086		ENSEMBLE DECLENCHEUR FV18T KIE		
	Code	Désignation		Qté
1	ECR00001	ECROU HFR M8 cl. 8 ZN		1
2	ECR00002	ECROU H CRANTE M8 cl. 8 ZN		1
3	FAB00046	AXE DECLENCHEUR FV12/18T KIE/AGRI Dia:12 Long:300		1
4	FAB00665	DECLENCHEUR FV18T KIE/AGRI		1
5	FAB05322	TUBE BUTEE HAUTE DECLENCHEUR FV12/18/27T KIE/AGRI		1
6	GRI00004	ANNEAU GRIFAXE Ø12 ACIER ZN		2
7	VIS00012	VIS H M8x50 FT cl. 8.8 ZN		1
8	VIS00327	VIS TRCC M8x100 FP 8.8 ZN		1

#

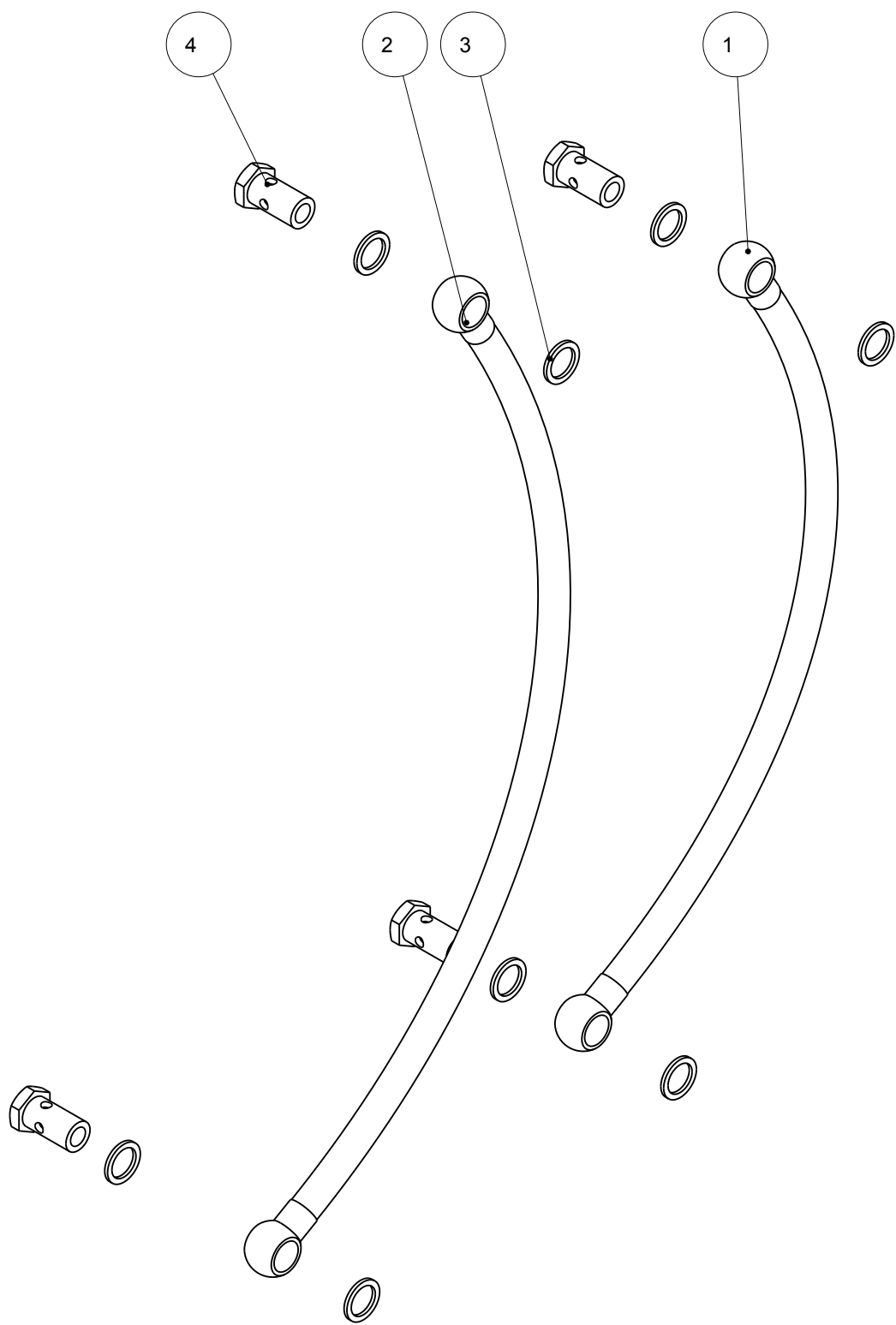
=Détailé



FRANÇAIS

FAB06771		ENSEMBLE ATTELAGE VHY FV12/16T		
	Code	Désignation	Qté	
1	AXE00006	AXE DOUBLE 22/28	2	
2	ETI00023	ETIQUETTE "RETOUR/RUCKLAUF" 80x40	1	
3	FAB00368	PLAT ACCROCHE CHAINNETTE VH12/16 ET 12/18	1	
4	FAB00519	AXE DOUBLE 19/25 + 2 CHAINES + GOUPILLE BETA Ø4 + MOUSQUETON	1	
5	FAB00593	ATTACHE 3E POINT INF VH	1	
6	FAB00747	ATTACHE 3E POINT SUP VH FV12/13/16/17T	1	
7	GOU00012	GOUPILLE CLIPS Ø10 + CHAINNETTE Lg150 + PLAQUETTE	2	

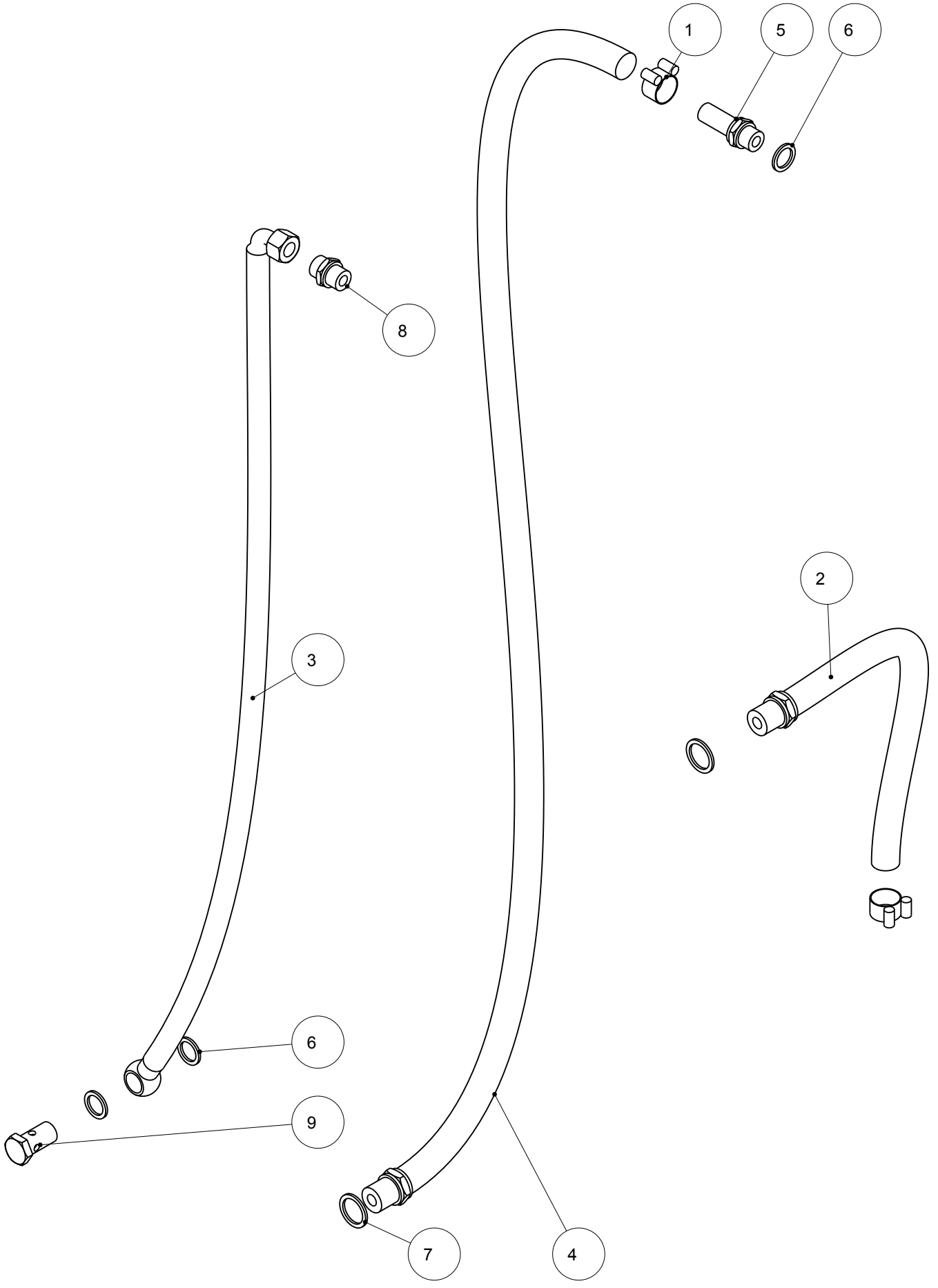
=Détaillé



FRANÇAIS

FLX00010		KIT FLEXIBLE V12/13/16/17T		
	Code	Désignation	Qté	
1	FLX00008	FLEXIBLE R2T 1/2 L900-2xBANJO1/2-montage 0°+gaine	1	
2	FLX00009	FLEXIBLE R2T 1/2 L1050-2xBANJO1/2-montage 0°+gaine	1	
3	JOI00003	BAGUE BS 21	8	
4	VIS00072	VIS CREUSE SIMPLE 1/2 ZN-BI	4	

=Détaillé

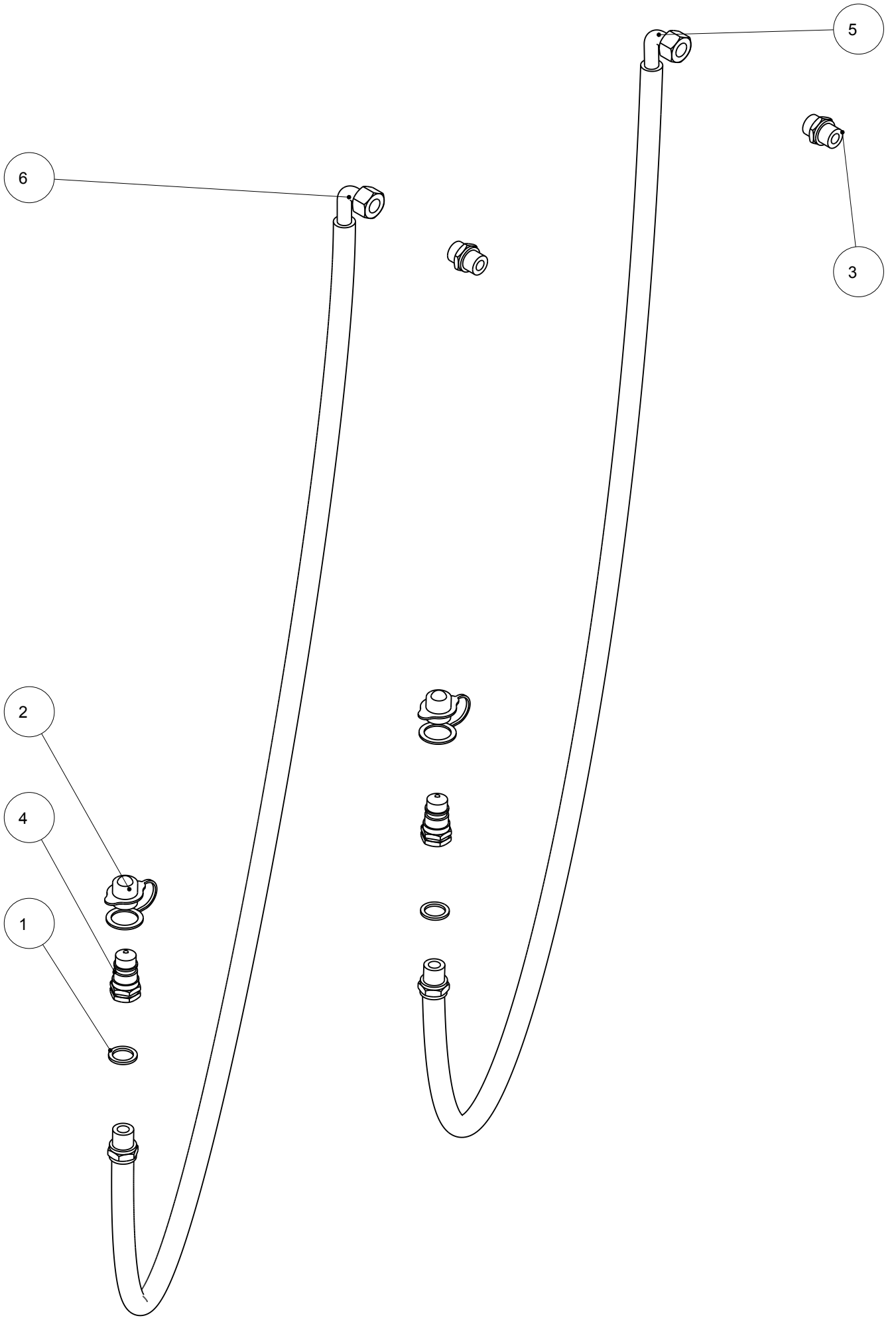


FRANÇAIS

FLX00011		KIT FLEXIBLE VP12/16		
	Code	Désignation		Qté
1	COL00002	COLLIER A TOURILLON 26-28		2
2	FLX00026	FLEXIBLE R1T 3/4 L480-1xMBSP 3/4-1xNU-sans gaine		1
3	FLX00326	FLEXIBLE R2T 1/2 L1090-1xBANJO1/2-1xETCAOL 15à90°-montage 90°+gaine		1
4	FLX00014_VP12	FLEXIBLE R1T 3/4 L1670-1xMBSP 3/4-1xNU-sans gaine		1
5	INS00003	INSERT MALE GAZ 1/2 Ø19		1
6	JOI00003	BAGUE BS 21		3
7	JOI00010	BAGUE BS 27		2
8	UNI00004	UNION MG CYL JOINT INTEGRE 1/2-15 L		1
9	VIS00072	VIS CREUSE SIMPLE 1/2 ZN-BI		1

#

=Détailé



FRANÇAIS

FLX00028		KIT FLEXIBLE VH12/16		
	Code	Désignation	Qté	
1	BOU00002	BOUCHON COUPLEUR 1/2	2	
2	CPL00001	COUPLEUR CAPLET MALE 1/2	2	
3	FLX00019	FLEXIBLE R2T 1/2 L2000-1xETCAOL 15à90°-1xMBSP 1/2-sans gaine	1	
4	FLX00018_VH12	FLEXIBLE R2T 1/2 L2000-1xETCAOL 15à90°-1xMBSP 1/2+gaine	1	
5	JOI00003	BAGUE BS 21	2	
6	UNI00004	UNION MG CYL JOINT INTEGRE 1/2-15 L	2	

=Détailé