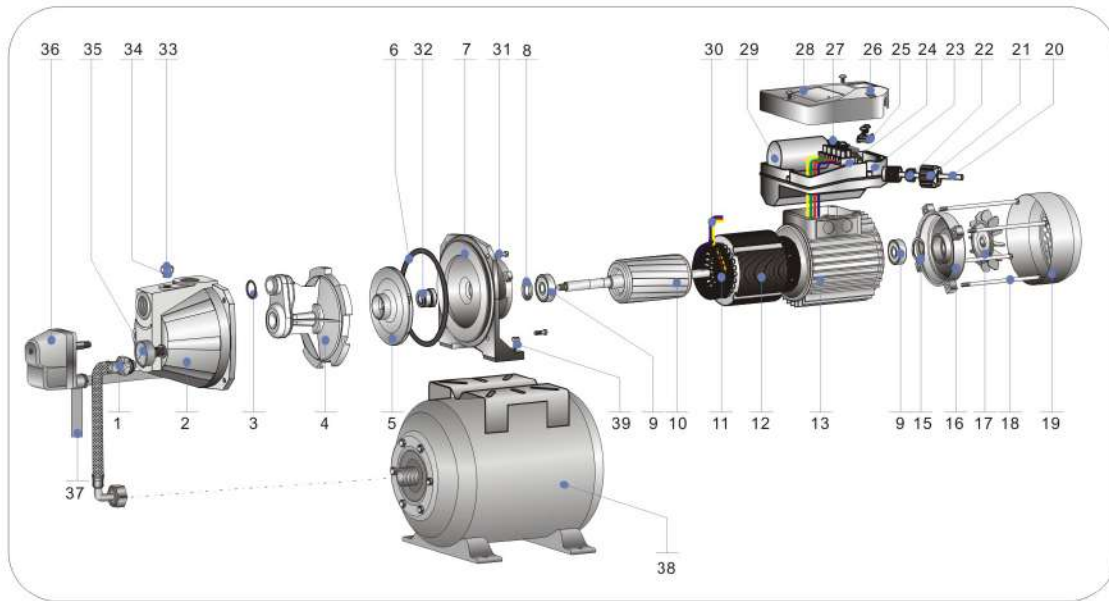


VUE EXPLOSEE

JET81+CUVE



Article	No. Code	Piece	QTE	Remarques
1	066. 230. B	Tuyau Flexible	1	Inox
2	010. 303. A	Corps de Pompe	1	Fonte Ht200
3		Joint diffuseur	1	NBR
4	012. 001. X	Diffuseur	1	ABS GNF-20
5	008. 119. X	Turbine	1	ABS GNF-20
6		Joint 'O' Ring 1	1	NBR
7	001. 106. A	Support de Pompe	1	Ht150
8		Joint corps de pompe	1	NBR
9		Roulement à bille	2	RB 2RS 6201
10	006. 008.Ⓐ	Rotor	1	63#
11	032. 050.C	Stator enroulé	1	Class B
12	031.050.	Stator	1	DR510-50
13	004. 001. B	Carcasse stator	1	ZL102,MEC63#
14				
15		Rondelle calage	1	65Mn
16	003. 001. A	Carter arrière	1	HT150
17	057. 003. A	Ventilateur	1	PP
18		Vis	4	M5X125
19	058. 001. A	Couvercle Ventilateur	1	Steel
20		Câble de Connexion	1	3GX0.75
21		Vis	1	ABS GNF-20
22		Presse-étoupe	1	NBR

Article	No. Code	Piece	QTE	Remark
23	051. 002. A	Boitier inférieur	1	ABS GNF-20
24	055. 001. A	Domino	1	
25	056. 001. A	Passe-Fils	1	ABS GNF-20
26		Vis 1	11	M4X12
27		Vis 2	2	M3X12
28		Couvercle	1	ABS GNF-20
29	060. 010. C	Condensateur	1	10uF/450V
30		Fil de connexion	3	RVV
31		Vis 3	4	M6X25
32	CM103-12	Garniture mécanique	1	CM103-12
33		Vis 4	1	Cuivre 58 G1/4"
34		Joint 'O' Ring 2	1	NBR
35	062. 001. A	Manomètre	1	MC/6 1/4"-central
36	061. 001. B	Pressostat	1	
37		Câble	1	3GX1.0
38	067.000.	Cuve	1	Paint
39		Vis 5	2	M8X16
40				
41				
42				
43				