

LISTE DE PIECES DETACHEES

POUR COMPRESSEUR MODELE :

P857

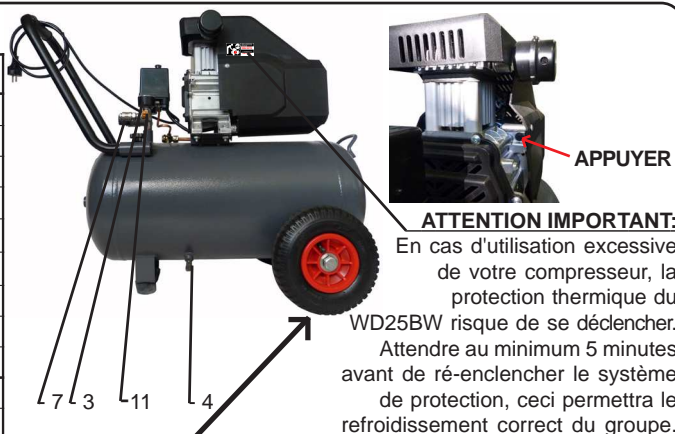
CARACTERISTIQUES :

MODELE	P857	
Tension	Volt	230V Mono
Puissance absorbée	kW/CV	1,85 / 2,5
Capacité cuve	litre	50
Pression de service admissible	bar	9
Nombre de cylindre		1
Etage de compression		1
Volume d'air aspiré	l/min	246
Volume d'air restitué	l/min	150
Vitesse de rotation groupe de compression	tr/min	2850
Dimension	cm	86 x 45 x 71
Poids	kg	33

Nota : Vous trouverez toutes les caractéristiques sur l'étiquette d'identification située sur le côté de votre compresseur.

DESCRIPTION :

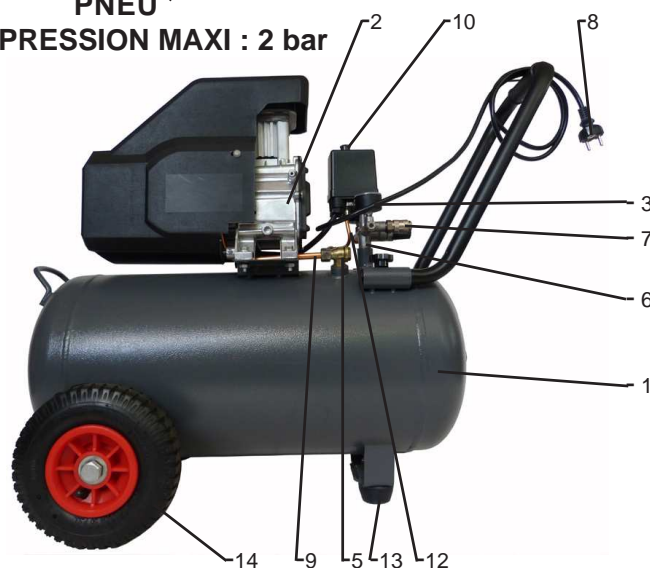
REP.	CODE	DESIGNATION
1	WD25BW069	Réservoir 50 L - 9 bar
2	WD25BW	Bloc Moteur-Compresseur 230V-50Hz-8A
3	1099****	Manomètre Ø 40 - 10 bar - 1/8"
4	WD25BW071	Robinet de purge 1/4" male
5	WD25BW078	Clapet anti retour
6	WD25BW062	Détendeur + tubulure
7	3015CM*****	Raccord rapide 1/4" male
8	2526**	Cordon électrique 3*1,5 Lg 2m H05VVF - noir
9	WD25BW079	Tube d'air + joints
10	J0921	Pressostat 1/4"X1-1/4"X1 9 bar mono
11	191908M**	Soupape sécurité 1/4" - 9 bar
12	WD25BW076	Tube de décompression
13	15040008***	Patin caoutchouc Ø 53X30 + visserie (voir verso)
14		Kit roue (voir au verso)



ATTENTION IMPORTANT:

En cas d'utilisation excessive de votre compresseur, la protection thermique du WD25BW risque de se déclencher. Attendre au minimum 5 minutes avant de ré-enclencher le système de protection, ceci permettra le refroidissement correct du groupe.

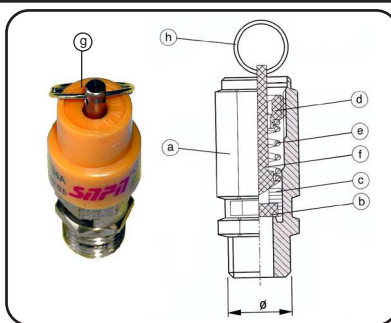
PNEU
PRESSION MAXI : 2 bar



CERTIFICAT SOUPAPE SECURITE POUR RECIPIENTS A PRESSION SIMPLE CATEGORIE 1 RÉF: 191908M

CARACTERISTIQUES TECHNIQUES:

- Sigle du constructeur
- PT = Tarage à 9 bar
- Q = Débit à pleine ouverture 2101 l/min
- Raccordement d'entrée : 1/4" gaz
- Pression nominale d'entrée : 25 bar
- Diamètre de l'orifice : 6 mm
- Superficie de l'orifice : 28,26 mm²
- Emploi : air comprimé
- Température d'utilisation : NBR -10°C +90°C



MATERIAUX UTILISES:

- a -Corps : LAITON UNI EN 12164
- b -Joint : NBR - VITON
- c -Obturateur : LAITON UNI EN 12164
- d -Collier : LAITON UNI EN 12164
- e -Ressort : ACIER C98 UNI 3823
- f -Epingle : LAITON UNI EN 12164
- g -Plaque : MATIERE PLASTIQUE
- h -Anneau : ACIER C75

- Le tarage de cette soupape, effectué à T°=20°C, garantit un débit d'ouverture et un débit d'échappement selon les valeurs indiquées dans les caractéristiques techniques.
- Ces valeurs sont rappelées sur l'étiquette d'identification sortie sur la soupape.
- **Identification du marquage:** PT= Pression de Tarage D= Ø de l'orifice et Q = Débit à pleine ouverture pour l'air comprimé.
- Les matériaux utilisés sont aptes au bon fonctionnement suivant les conditions d'exercice et les fluides susmentionnés.
- Les données techniques qui identifient la soupape sont indiquées sur la plaque.
- Le blocage mécanique du réglage est obtenu par l'application d'une colle frein (Loctite 270).
- Le réglage de la soupape ne peut pas être modifié grâce à un poinçonnage effectué sur le corps de la soupape.
- La soupape a donné des résultats satisfaisants suite au contrôle final et suite à l'essai hydraulique effectué à 37,5 bar.



DECLARATION CE DE CONFORMITE
NOUS DECLARONS SOUS NOTRE RESPONSABILITE QUE CETTE SOUPAPE EST CONFORME AUX DONNEES DE SECURITE REQUISES EN ACCORD AVEC :

Directives européennes : 2006/42/CE - 2014/68/UE (Cette soupape a été classée selon l'annexe II § 2 et donc évaluée en fonction du module A).

Cet accessoire de sécurité est destiné uniquement à équiper des récipients à pression simple ou équipements de catégorie I.

Le Président

Buc le 27-03-2017

Règle appliquée : EN 4126-1:2013

PRODIF S.A. 500 rue Clément Ader - 78532 BUC Cedex FRANCE

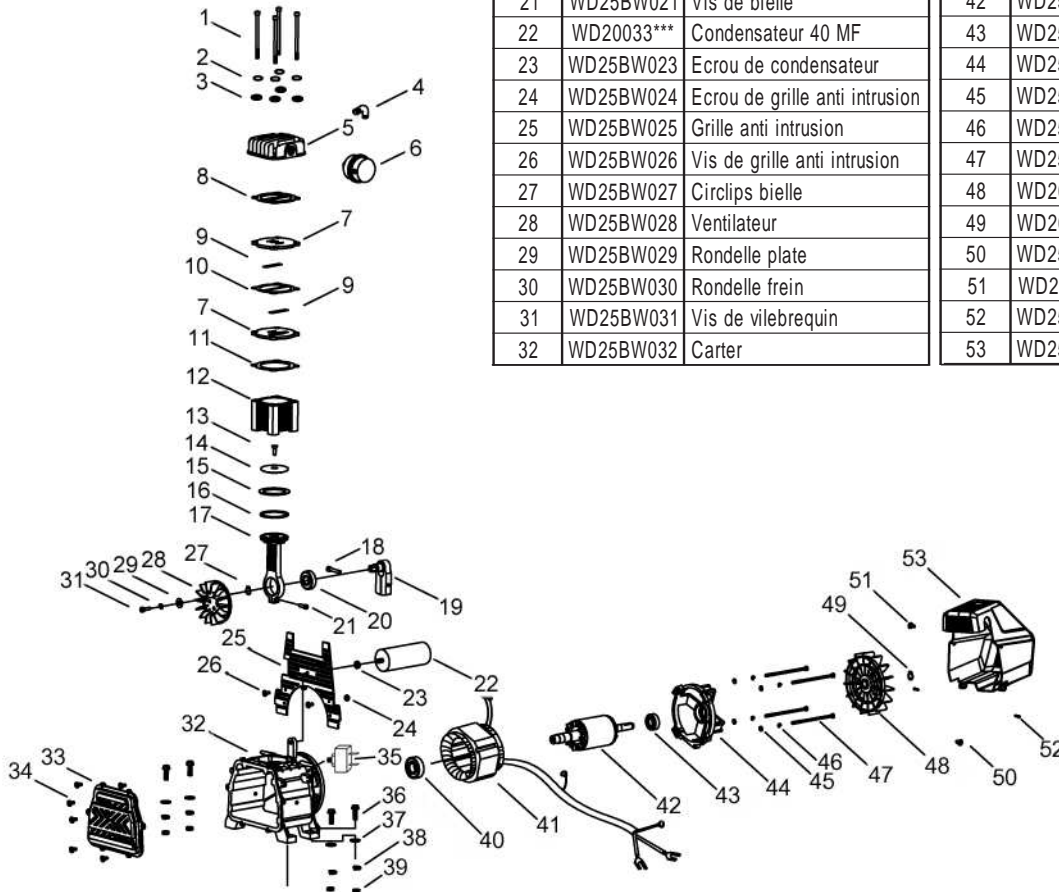
WD25BW

Compresseur coaxial - Coaxial compressor

REP	CODE	DESCRIPTION
1	WD25BW001	Vis de culasse et de cylindre
2	WD25BW002	Rondelle frein
3	WD25BW003	Rondelle plate
4	WD25BW004	Coude air culasse
5	WD25BW005	Culasse
6	WD25BW006	Filtre à air 1/2" + rallonge
7	WD25BW007	Plaque à clapets
8	WD25BW008	Joint de culasse
9	WD25BW009	Clapet
10	WD25BW010	Joint inter plaques
11	WD25BW011	Joint de cylindre

REP	CODE	DESCRIPTION
12	WD25BW012	Cylindre
13	WD25BW013	Vis de piston
14	WD25BW014	Coupelle de piston
15	WD25BW015	Joint de piston
16	WD25BW016	Support joint de piston
17	WD25BW017	Bielle
18	WD25BW018	Vis de vilebrequin
19	WD25BW019	Vilebrequin
20	WD25BW020	Roulement 6203RSWL
21	WD25BW021	Vis de bielle
22	WD20033***	Condensateur 40 MF
23	WD25BW023	Ecrou de condensateur
24	WD25BW024	Ecrou de grille anti intrusion
25	WD25BW025	Grille anti intrusion
26	WD25BW026	Vis de grille anti intrusion
27	WD25BW027	Circlips bielle
28	WD25BW028	Ventilateur
29	WD25BW029	Rondelle plate
30	WD25BW030	Rondelle frein
31	WD25BW031	Vis de vilebrequin
32	WD25BW032	Carter

REP	CODE	DESCRIPTION
33	WD25BW033	Flasque de carter
34	WD25BW034	Vis de flasque de carter
35	WD20032****	Protection thermique 6A
36	WD25BW036	Vis
37	WD25BW037	Rondelle plate
38	WD25BW038	Rondelle frein
39	WD25BW039	Ecrou
40	WD20044****	Roulement 6204RZ
41	WD25BW041	Stator
42	WD25BW042	Rotor
43	WD25BW043	Roulement 6202RS
44	WD25BW044	Flasque de moteur
45	WD25BW045	Rondelle plate
46	WD25BW046	Rondelle frein
47	WD25BW047	Vis de flasque de moteur
48	WD20039****	Ventilateur
49	WD20038****	Circlips ventilateur
50	WD25BW050	Vis pour mise à la terre
51	WD25BW051	Vis de capot moteur
52	WD25BW052	Vis autoforeuse
53	WD25BW053	Capot moteur



IMPORTANT : Pour commander les pièces détachées du cylindre de compression, préciser la référence de votre cylindre WD25BW suivi du code. **Ex** : Pour cylindre WD25BW : Cylindre code WD25BW012

Montage des roues et patins sur la cuve



MONTAGE ROUE :
ASSEMBLER selon le schéma ci-dessus.

REF	CODE	DESCRIPTION
1	P857KR*	Vis 16X90 + écrous + rondelles plates
2	22020PR*	Roue gonflable Ø 220 - jante rouge Pression maximum : 2 bar (29 PSI)
3	15040008***	Patin caoutchouc Ø 53X30 + visserie