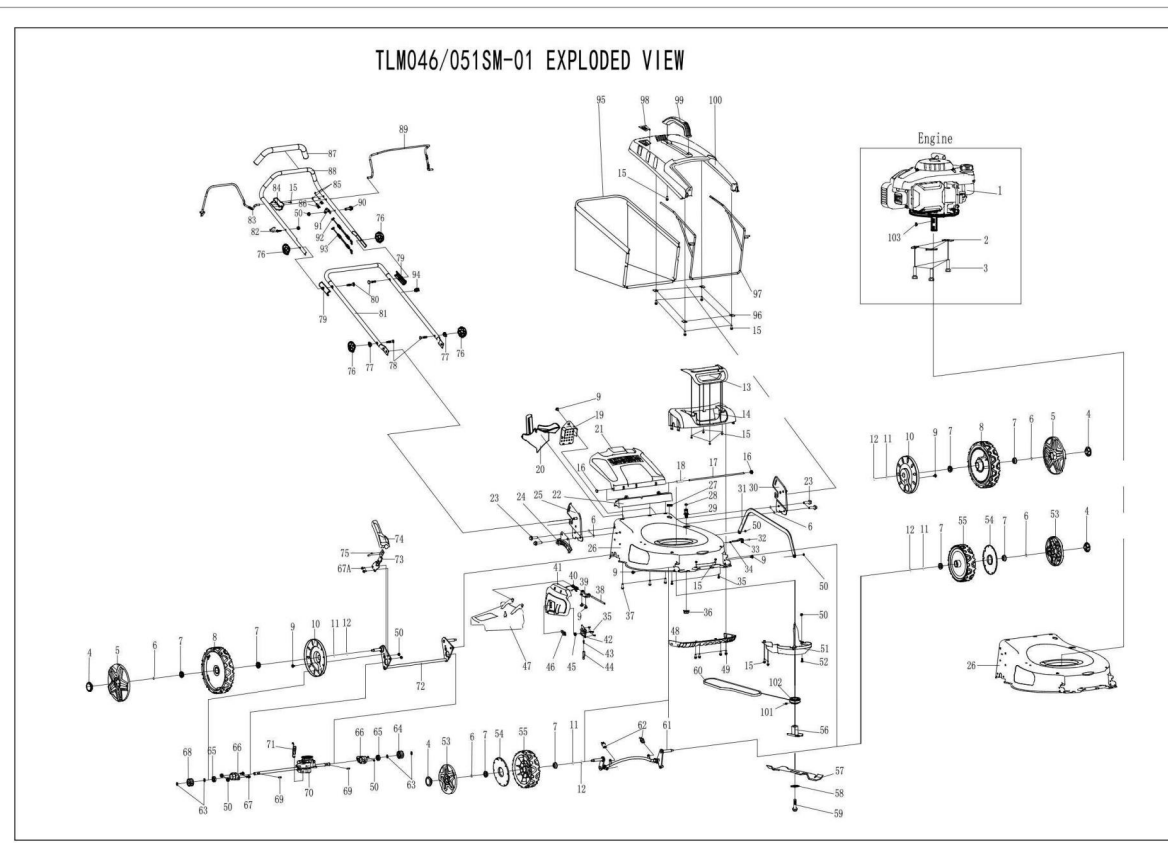


# ANNEE 2024

## TG53TL

Pièces détachées

PIECES DETACHEES



Rep.	Référence	Description	Qté	Remarques
1	20084923	MOTEUR COMPLET LC1P165FE 139CC	1	
2	20074876	PLAQUE SUPPORT MOTEUR	3	
3	20062097	VIS DE FIXATION	3	
4	20075242	CAPUCHON	4	
5	20074964	ENJOLIVEUR DE ROUE	2	
6	20061348	ECROU M8	8	
7	20074864	ROULEMENT	8	
8	20075233	ROUE 10"	2	
9	20062115	VIS	7	
10	20075244	CACHE ANTI POUSSIERE	2	
11	20061499	RONDELLE	4	
12	20074879	RONDELLE	4	
13	20085272	INSERT AVANT	1	
14	20085277	PROTECTION SUPERIEURE AVANT	1	
15	20060935	VIS 5X16	14	
16	20075180	CAPUCHON	2	
17	20074875	AXE	1	
18	20074867	RESSORT	1	
19	20075192	CACHE	1	
20	20086094	OBTURATEUR MULCHING	1	
21	20085292	DEFLECTEUR ARRIERE	1	
22	20075179	SUPPORT	1	
23	20061309	VIS M8x16	4	

## ANNEE 2024

## TG53TL

24	20075157	CREMAILLERE HAUTEUR DE COUPE	1
25	20075161	SUPPORT DE BRANCARD DROIT	1
26	20085308	CARTER DE COUPE ROUGE RAL 3002	1
27	20075191	PROTECTION	1
28	20055756	JOINT TORIQUE 11.2X2.65	1
29	20074862	BUSE DE LAVAGE	1
30	20075160	SUPPORT DE BRANCARD GAUCHE	1
31	20075282	AXE DE REGLAGE CENTRALISÉ	1
32	20060984	VIS M6X20	1
33	20075165	SUPPORT DE TRANSMISSION	1
34	20061341	ECROU M5	1
35	20051788	VIS	6
36	20075189	ECROU	1
37	20074967	VIS 5/16-14	3
38	20074874	AXE	1
39	20075170	SUPPORT DE DEFLECTEUR	1
40	20074866	RESSORT	1
41	20075260	VOLET D' EJECTION LATERALE	1
42	20075190	PLATINE	1
43	20074865	RESSORT	1
44	20075256	PLATINE CONTRÔLE D'OUVERTURE	1
45	20075167	APPAREILLAGE BOUTON D'OUVERTURE	1
46	20075168	BOUTON D'OUVERTURE	1
47	20075259	DEFLECTEUR EJECTION LATERALE	1
48	20085280	PROTECTION INFERIEURE AVANT	1
49	20060939	VIS	7
50	20061385	ECROU M6	11
51	20075279	PROTEGE COURROIE	1
52	20075010	VIS M6X20	1
53	20075250	ENJOLIVEUR DE ROUE	2
54	20077359	PROTECTION INTERMEDIAIRE ROUE	2
55	20075238	ROUE 8"	2
56	20086096	SUPPORT DE LAME	1
57	20074884	LAME COUPE 51CM	1
58	20070623	RONDELLE	1
59	20074955	VIS DE FIXATION LAME	1
60	20075014	COURROIE	1
61	20075258	AXE DE ROUE AVANT	1
62	20074868	RESSORT	2
63	20061490	RONDELLE	4
64	20074896	PIGNON GAUCHE	1
65	20074887	ROULEMENT	2
66	20074961	SUPPORT D'AXE DE ROUE ARRIERE	2
67	20061200	BOULON M6X16	6
68	20074892	PIGNON DROIT	1
69	20074888	GOUPILLE	2
70	20074890	TRANSMISSION	1
71	20074891	RESSORT	1
72	20075204	AXE DE ROUE ARRIERE	1
73	20086100	LEVIER AJUSTEMENT HAUTEUR DE COUPE	1

## ANNEE 2024

## TG53TL

74	20085273	POIGNEE AJUSTEMENT HAUTEUR DE COUPE	1
75	20054540	VIS M5X10	2
76	20060730	ECROU DE FIXATION BRANCAR	4
77	20062130	RONDELLE	2
78	20074863	VIS	2
79	20075288	INSERT PLASTIQUE ENTRE BRANCARDS	2
80	20075257	VIS	2
81	20076197	PRENDRE 20075195	1
82	20074873	GUIDE POIGNEE DE DEMARRAGE	1
83	20075290	LEVIER DE TRACTION	1
84	20075197	INSERT PLASTIQUE GUIDE	1
85	20075113	PETIT CABLE DE CONNEXION	2
86	20075194	BLOC CABLE	2
87	20076424	GAINÉ DE BRANCARD	1
88	20075193	BRANCARD SUPERIEUR	1
89	20085317	LEVIER D'ARRET MOTEUR	1
90	20061199	VIS M6X35	1
91	20075645	SUPPORT DE CABLE	1
92	20075111	CABLE ARRET MOTEUR	1
93	20075110	CABLE DE TRACTION	1
94	20075011	GUIDE MAINTIEN DE CABLE	1
95	20074870	TOILE DE BAC NEUTRE	1
96	20075247	remplacer par 20075246	4
97	20074897	ARMATURE DE BAC	1
98	20085285	TEMOIN DE REMPLISSAGE BAC	1
99	20074960	POIGNEE DE BAC	1
100	20085292	DEFLECTEUR ARRIERE	1
101	20086099	VIS	1
102	20086102	POULIE	1
103	20061651	CLAVETTE 4X16	1