

“SCUTUM”



- . Trasmissione a cinghia ,sezione B con tenditore.
- . Rotore dotato di 6 martelli reversibili.
- . Vaglio autopulente con sistema di smontaggio rapido.
- . V belt transmission section B with tensioner.
- . Rotor equipped with 6 reversible hammers.
- . Self cleaning screen with quick removal system.
- . Transmission par courroie, section B avec tendeur à vis.
- . Rotor équipé de 6 marteaux réversibles.
- . Auto nettoyage avec tamis longitudinaux et système rapide de démontage.
- . Keilriemen Antrieb mit Spanner.
- . Rotor mit 6 reversiblen Hämmern.
- . Selbst-Reinigende Sieb, schnell auswechselbar.

Dotazioni di serie:

. Struttura in acciaio di 1° qualità, alta resistenza, anti-vibrazioni, spessore 5 millimetri, tagliato, piegato e saldato con macchinari a CNC.- Trasmissione a cinghia, sezione B, con tenditore a vite. - Rotore: ventilazione forzata; supporto cuscinetti in acciaio; asse in acciaio ad alta resistenza.- Dotato di 6 martelli reversibili e 2 lame in acciaio temprato ad alta resistenza con sistema di sostituzione rapida, bilanciato elettronicamente.- 2 Contro lame intercambiabili a sezione variabile.- Funzione di "Auto pulizia con setacci longitudinali".- Trasporto con ruote pneumatiche professionali 3310x100 di diametro. (Versione PTO con cardano 1° Categoria)

Standard features:





. Steel frame 1° quality, high strength, anti vibration, thickness 5 mm laser cut, machine bent and welded by robot. - V belt transmission section B with tensioner. - Rotor: forced ventilation, steel bearing supports, high resistance steel shaft, 6 reversible hammers and 2 blades of high resistance tempered steel with quick replacement system, balanced electronically. - 2 adjustable counter blades, easily replaceable. - Self cleaning screen with longitudinal slots and quick removal system. - Tubeless tires 310x100 diameter with steel rims and rubber tread. (PTO version with Category 1 Cardan shaft)

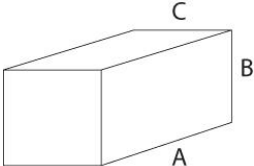
Equipement standard:

. Structure en acier de 1 qualité, haute résistance, anti-vibrations, épaisseur au laser de 5 mm, plié et soudé.- Rotor équilibré équipé de 6 marteaux réversibles.- Transmission par courroie section B avec tendeur à vis.- Rotor équipé de supports en fonte.- Deux Lames en acier trempé à haute résistance avec système de remplacement rapide, deux contre-lames à section variable.- Axe de rotor en acier à haute résistance et à ventilation forcée.- Autonettoyage avec tamis longitudinaux et démontage du système rapide.- Roues de diamètre 310X100.- Jante en acier et bande de roulement en caoutchouc. (Version PDF cardan catégorie 1)

Standardausrütung:

. Stahlrahmen, erste Qualität, Widerstandsfähig, 5 mm Dick um Vibrationen zu vermeiden, wird mit Laser geschnitten, automatisch gebogen und mit Roboter geschweißt. – Keilriemen Antrieb (Querschnitt B) mit verstellbarer Spanner. - Rotor aus Hochleistung-Stahl mit Lüftung, Kugellager in Gußeisen Halterungen, sechs reversiblen Hämmern und zwei leicht Austauschbaren, Temperierten Stahl Messer wird elektronisch Ausgewuchtet. - Zwei leicht Austauschbaren, verstellbaren, Gegen-Messer. - Selbst-Reinigende Sieb, schnell auswechselbar, mit Längsschlitz. - Pneumatik Reifen 310x100 mm Durchmesser mit Stahlfelgen. (PTO Version mit Kategorie 1 Gelenkwelle)

SCUTUM									
VERSION	MODEL	HP	Max Ø			n°			
			cm	Inch			kg	lbs	
HONDA GX 270	SCGX270	9	7	4	2	6	125	275	
HONDA GX 390	SCGX390	13	7	4	2	6	125	275	
TRACTOR PTO	SC3P	10-45	7-9	4-5	2	6	135	295	
ACCESSORI-ACCESSORIES-ACCESSOIRES-ZUBEHOR									
		KIT ATTACCO 3 PUNTI TRATTORE PDF (di serie in SC3P) KIT 3 POINTS HITCH PTO TRACTOR (SC3P included) KIT 3 POINTS TRACTEUR PDF (de serie sur SC3P) KIT FUR TRAKTOREN (Standard auf SC3P)							
		KIT PROLUNGA (50 cm) scarico a 1,80 m KIT EXTENTION (50 cm) discharge 1,80 m KIT RALLONGE (50 cm) ejection 1,80 m KIT VERLÄNGERUNG (50 cm) Auswurf 1,80 m							

INGOMBRI – DIMENSIONS – DIMENSIONS – ABMESSUNGEN (cm)			
1		MOD.	SCUTUM
		A	63
		B	144
		C	156
IMBALLI – PACKAGING – EMBALLAGE – VERPACKUNG			
n.	FOTO-PHOTO	SCHEME	
1	