

APLATISSEURS FLOCONNEURS GROUPE TOY : AP60 / AP85 / AP 150



Une gamme compacte, des machines efficaces pour un aplatissage sans farine ni fines !
Idéal pour toutes graines : maïs, pois, féverole et même les mélanges...

UNE GRANDE SIMPLICITÉ D'UTILISATION

✓ Distance de serrage ajustée par levier ou volant, avec verrouillage

✓ Tamis de protection des cylindres dans la trémie

✓ Réglage de débit par une trappe en bas de trémie

✓ Transmission par moto-réducteur

APLATISSEURS FLOCONNEURS GROUPE TOY : AVANTAGES & TECHNIQUE

Économie d'énergie :

Les technologies développées par le Groupe TOY nécessitent de faibles puissances électriques permettant un coût/Kg d'aplati minimal. Grâce aux cylindres spécifiques, la farine et les fines (nuisibles à l'équilibre du rumen => Ph du rumen => acidose) sont évitées.

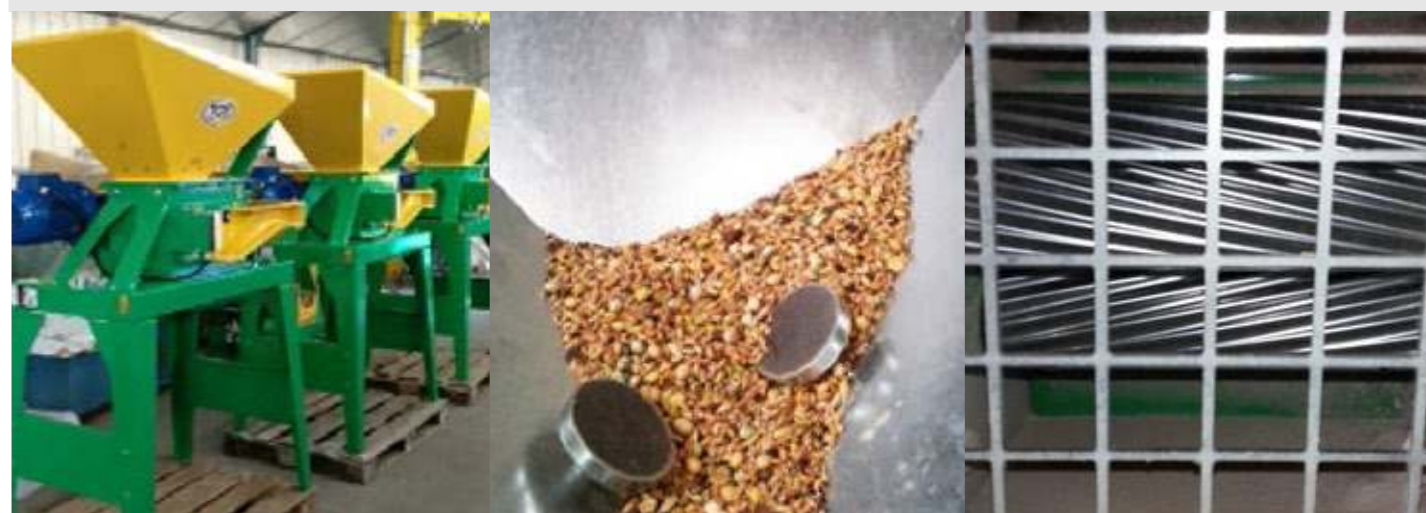
Meilleure valorisation des grains :

L'aplatissage floconnage fracture la paroi cellulolytique du grain et permet aux bactéries l'accès à l'amande en assurant la digestibilité. Les grains sont valorisés au mieux => pas d'indigérés dans les fèces => pas de gâchis.

Des cylindres intelligents

- ✓ En acier de grande qualité traité longue durée de vie. Les dentures usinées haute précision permettent le passage de toutes les graines (maïs, pois & même de mélanges).
- ✓ Cylindres pleins à dentures spécifiques travaillant par emboîtement pour un floconnage technologique évitant au maximum la production des fines.
- ✓ L'entraînement mono-cylindre électrique garantit des performances d'aplatissage meilleures que les cylindres double entraînement lisses ou rainurés.

Sur cette gamme d'AP, le Groupe TOY a choisi les meilleures options techniques pour garantir des machines, simples, efficaces et solides.



Des gammes d'aplatisseurs de fabrication française, dans les unités de production du Groupe TOY en France.

Des trémies équipées d'aimants puissants pour une protection contre les métaux ferreux.

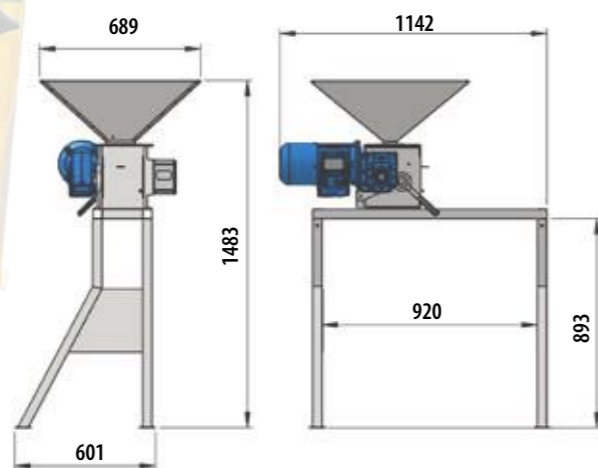
Des cylindres de grandes qualité et d'un profil de dentures technologique pour un résultat toujours au top.



Caractéristiques / Débit*	
Débit* (Kg/h)	600
Puissance électrique (kW)	2,2

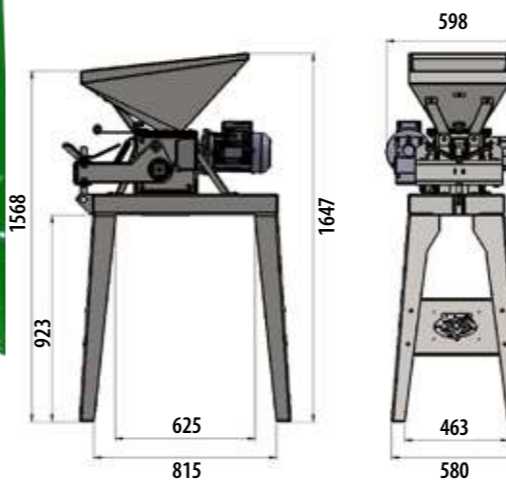
AP60 : ENCOMBREMENT (EN MM)

* Débit indicatif, selon les grains et le taux d'humidité.
Pour une qualité optimale : taux d'humidité conseillé de 14 à 16 %.



Caractéristiques / Débit*	
Débit* (Kg/h)	850
Puissance électrique (kW)	3

AP85 : ENCOMBREMENT (EN MM)



Caratéristiques / Débit*	
Débit* (Kg/h)	1500
Puissance électrique (kW)	7,5

AP150 : ENCOMBREMENT (EN MM)

