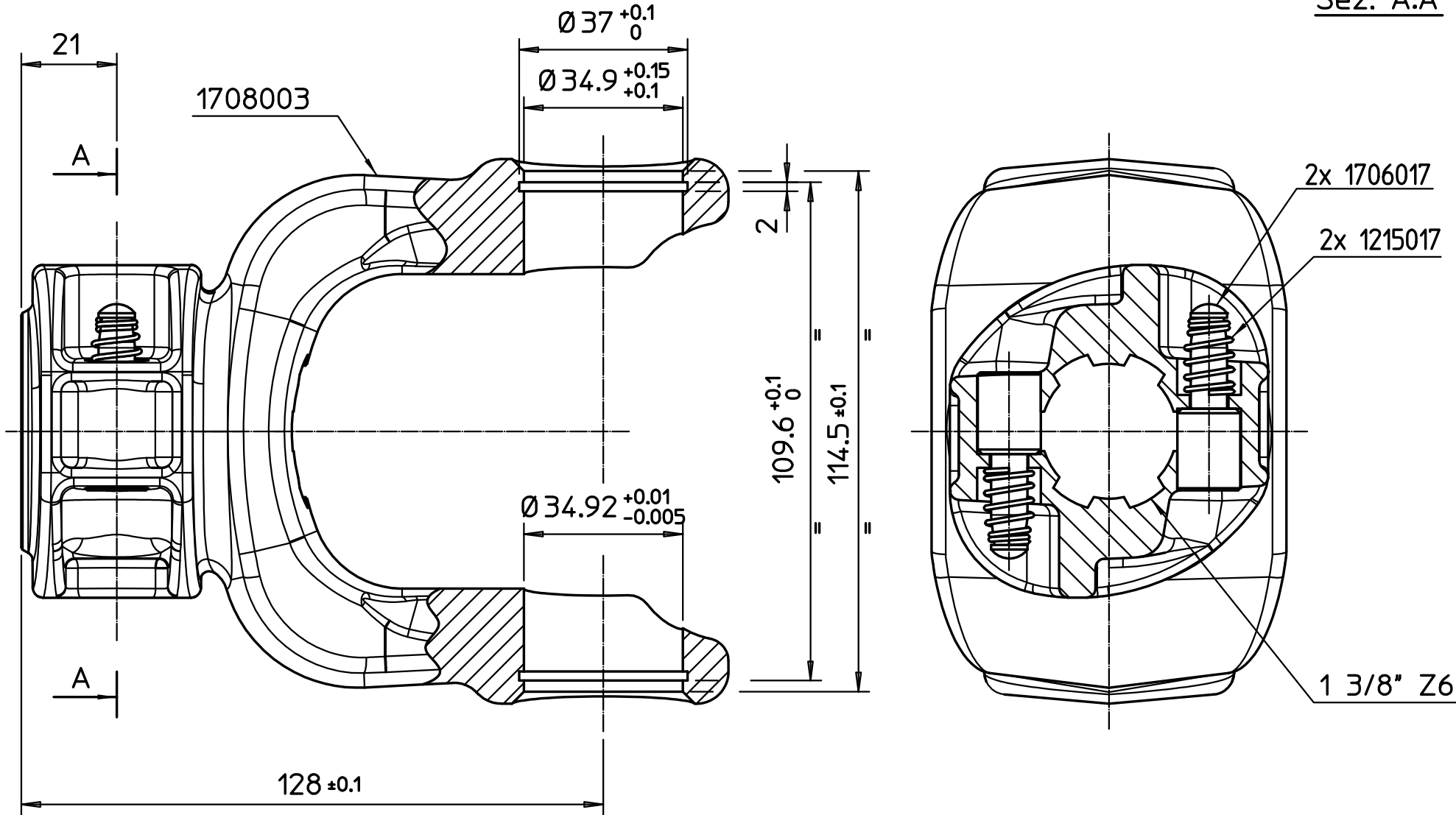


Sez. A:A



				mat.: -----		fam.: Dim. 8
				tratt.:		luc.: A. CAVALLETTI data: 02/08/2006 dis.: C. ANDREA data: 25/09/1995
C	L128 era 127 - riviste tolleranze (RAT.347)	D.B.	13/07/09		c.da Saletti 66041 Atesa (CH) - Italy	grez./fin.[kg]: ---/---
B	Aggiornate viste per rev. B del grezzo	C.A.	02/08/06	durezza:	gruppo: COMUNI	scala: 1:1 A4
A	Aggiunta lavorazione sedi crociera	C.A.	14/04/99	prof.:	q.tà: 1	rev.: C
rev.	descrizione	nome	data	nota:	descrizione: COMPLESSIVO FORCELLA PULSANTE 1 3/8" Z6	cod. dis.: 1028010