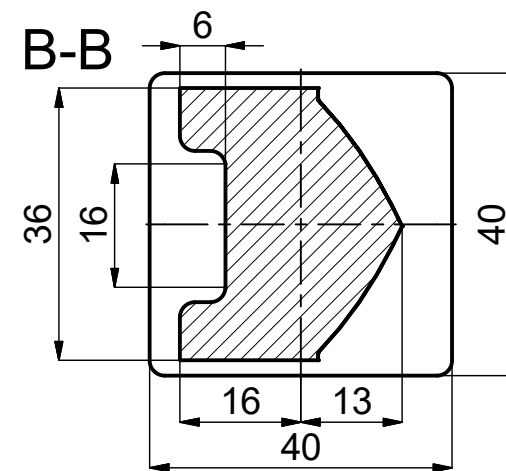
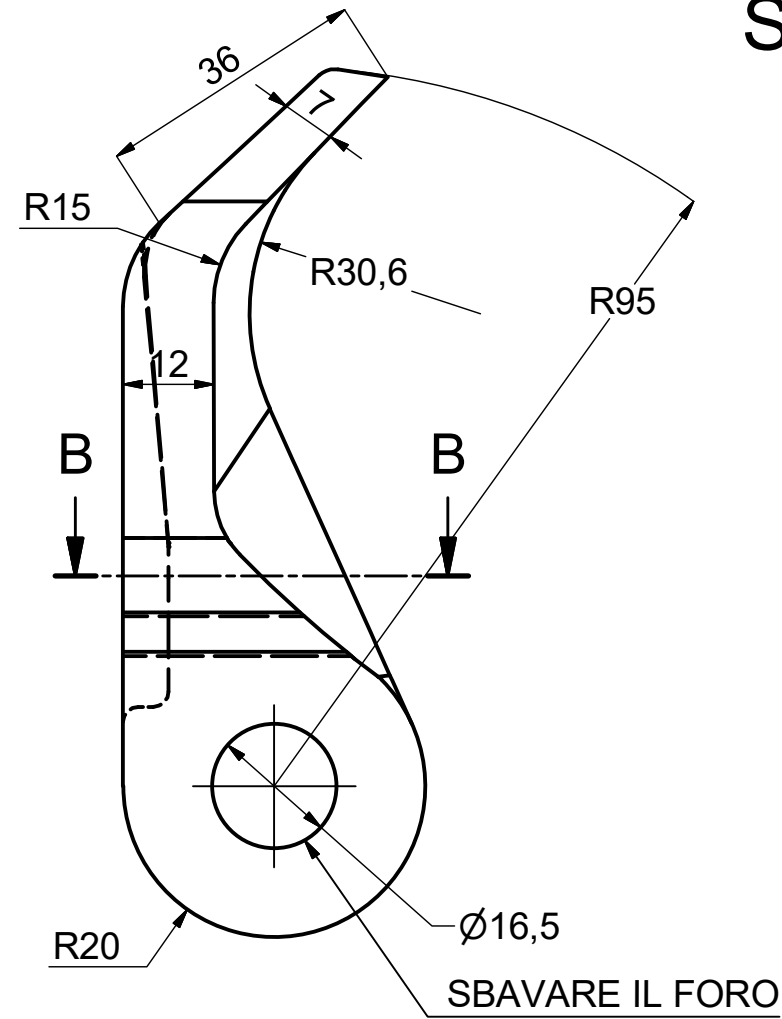
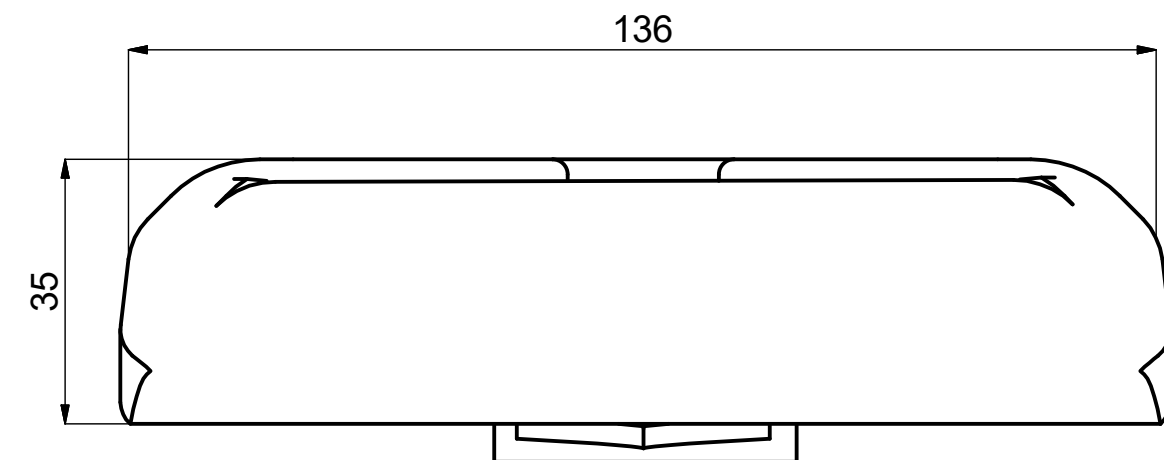
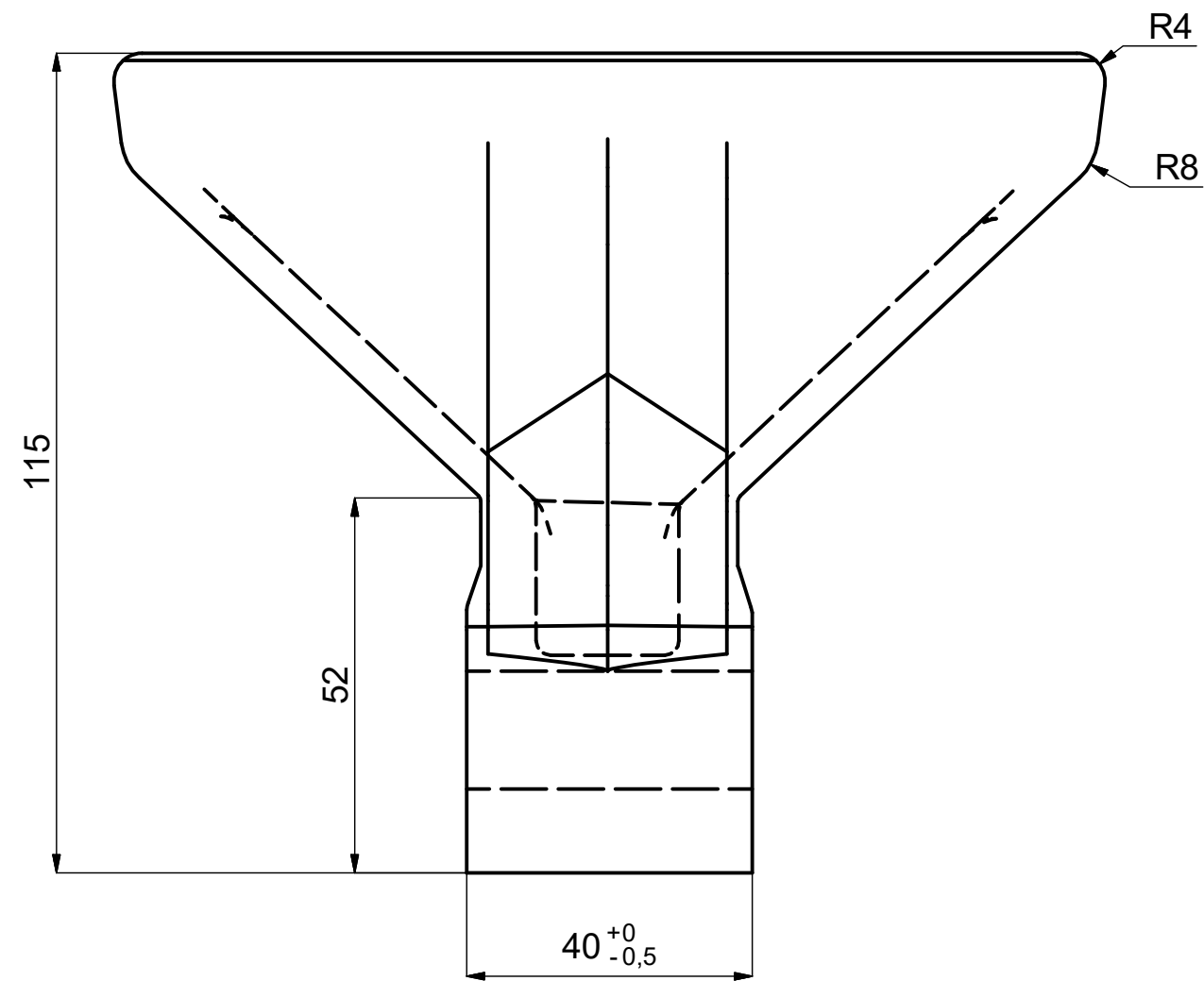


# SIGLA UTENSILE 40



N.B.: SUDDIVIDERE LE MAZZETTE CON PESATURE DI 30g IN 30g

**DUREZZA FINALE 48-50 HRC**

00		21/09/2018	EMMISSIONE		ML	ML	EF	
LIV.REV.	N°MOD.	DATA	DESCRIZIONE MODIFICA			DIS.	VER.	APP.
CODICE		MATERIALE		PESO	DUREZZA			
8300045		30 Mn Cr B 5		0,93 kg				
GREZZO		T.TERMICO		SCALA		1 : 1		
SOST. IL DIS.		TR07731.dwg		T.SUPERFICIALE		FOGLIO A3		
SOST. IL COD.		DENOMINAZIONE		MAZZA		brevi glieri		
PATH K:\XSHARE\TRINCIAT-55\8300045.idw		PROPRIETA' RISERVATA A NORMA DI LEGGE - USO E RIPRODUZIONE VIETATI RESERVED PROPERTY WHIT THE LAW - USE AND COPING FORBIDDEN		DISEGNO AGGIORNATO AL 28/01/2002 REV. 01				