

PHARE À LED CARBONLUX

- MACHINES AGRICOLES
- MACHINES DE MANUTENTION
- VEHICULES DE TRANSPORT

- SERRER LA VIS M10 FOURNIS SUR UNE ZONE DE PRE-PERFORE DIAMÈTRE DU TROU 10,5 mm

- LED HAUTE PUISSANCE - BASSE CONSOMMATION: 9W
- TENSION D'ALIMENTATION DE 10 À 30 V
- LUMEN 1000 / LUX 1200 (2,5 m)

-REG. ECE R10/03 CEM:

- CORP EN RESINES MINERALISÉES - CARBON
- DOUBLE OPTIQUE EN PC METALLIZÉE
- 2 PARABOLES LONGUE PORTÉE ET 2 PARABOLES DIFFUSÉE



FARO A LED CARBONLUX

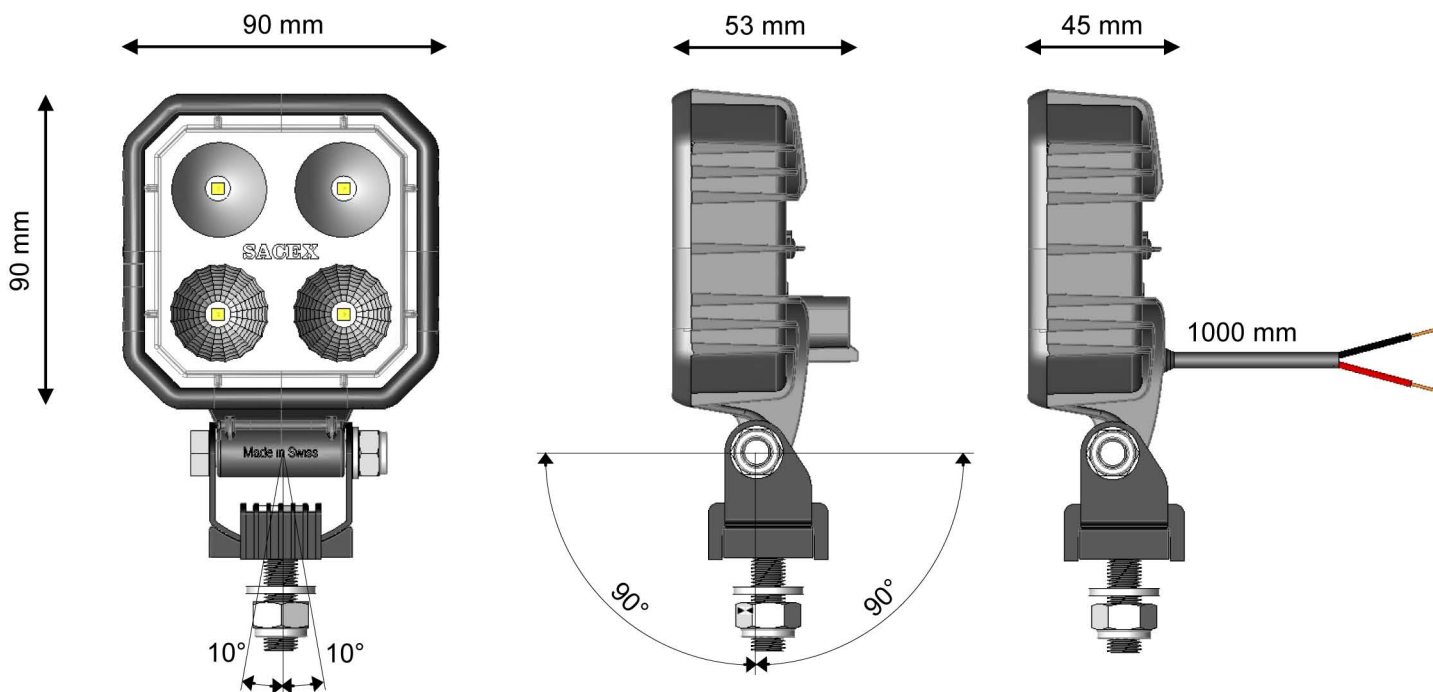
- MEZZI AGRICOLI
- MACCHINE OPERATRICI
- VEICOLI DA TRASPORTO

- SERRARE IL BULLONE M10 FORNITO SU DI UNA SUPERFICIE PREFORATA CON DIAMETRO DEL FORO DA 10,5 mm

- HIGH POWER LED - BASSO CONSUMO: 9W
- TENSIONE DI ALIMENTAZIONE DA 10 A 30V
- LUMEN 1000 / LUX 1200 (2,5 m)

-REG. ECE R10/03 CEM:

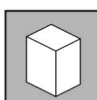
- CORPO IN RESINE CON CARICA MINERALE - CARBON
- DOPPIA OTTICA METALLIZZATA IN PC
- 2 PARABOLE PROFONDITA' E 2 PARABOLE DIFFUSA



N°	cm	m ³	kg
----	----	----------------	----

17653

Faro LED CARBONLUX mm 90x90
Cavo — 1 m
Phare LED CARBONLUX mm 90x90
Cable — 1 m



1

13x13x15

0.003

0.25

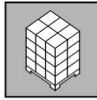


24

45x29.8x58.3

0.078

7



360

80x120x200

2.0

120