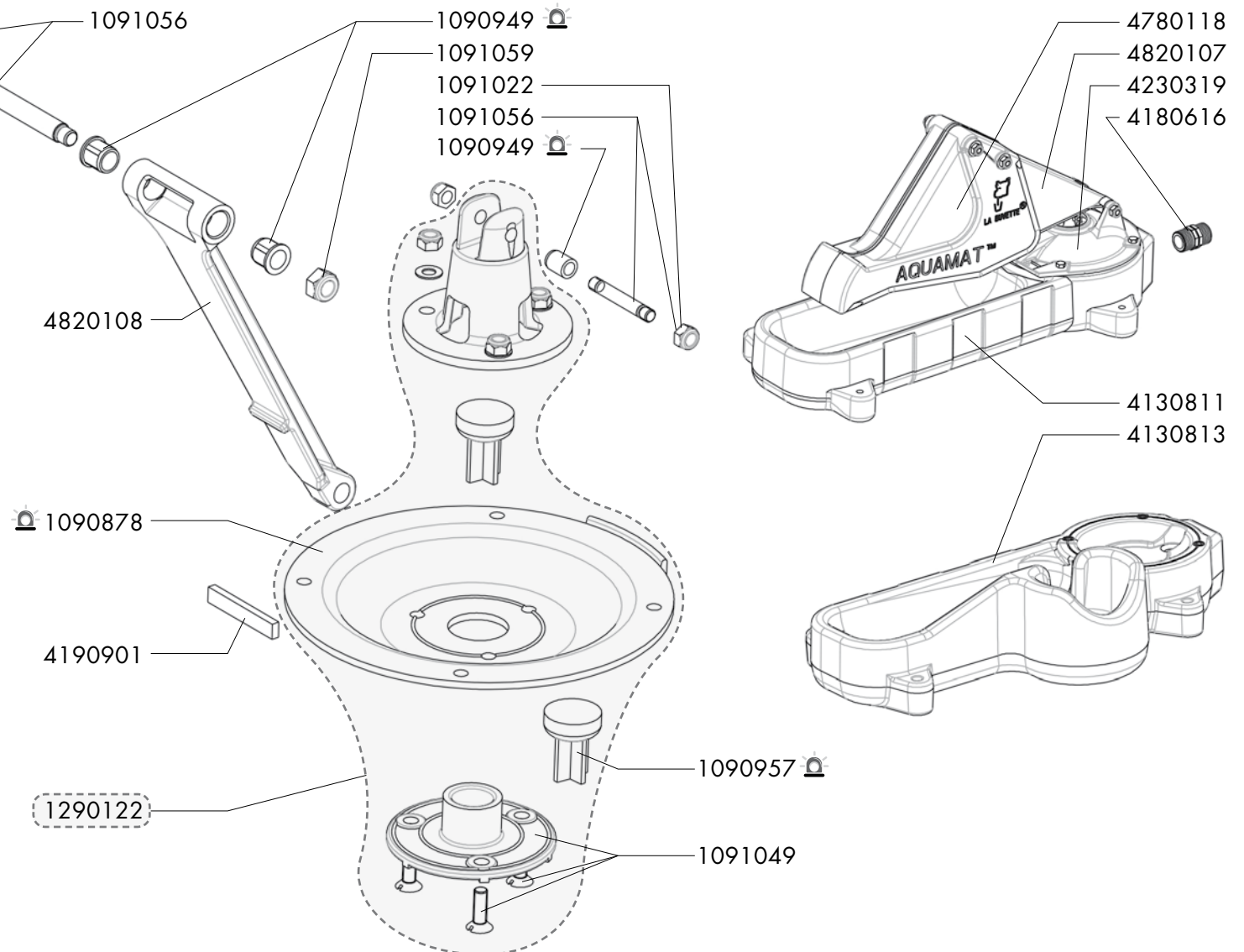


# AQUAMAT II / AQUAMAT II VA

Réf. 2209 - 2214 - 2215 - 2216

A

Exp	Code	Désignation
	1090878	COQUE 1 MEMBRANE AQUAMAT 1 ET 2
	1090949	COQUE 1 JEU DE 8 BAGUES AQUAMAT2
	1090957	COQUE 2 CLAPETS ANT-RET AQUAMAT
J+5	1091022	SAC DE 10 ECREUS FREIN INOX M8
J+1	1091049	PLATEAU MEMBRANE AQUAMAT + BOULONS
J+1	1091056	SAC ENS AXES+ECROUS AQUAMAT 2 ET VA
J+5	1091059	SAC DE 10 ECREUS FREIN INOX M10
J+1	1290122	ENS PISTON/MEMBRANE AQUAMAT TTES VERSIONS
J+1	4130811	BAC AQUAMAT I ET II
J+1	4130813	BAC AQUAMAT II VA
J+5	4180616	MANCHON MM 1"/1" PLASTIQUE
J+5	4190901	BARETTE RECT. LAITON AQUAMAT TTES VERSIONS
J+1	4230319	COUVERCLE DE MEMBRANE AQUAMAT II PEINT
J+1	4780118	POUSSOIR AQUAMAT II PEINT
J+1	4820107	BIELLE AQUAMAT II PEINTE ALU
J+1	4820108	BIELLETTTE AQUAMAT II PEINTE FTE
Anciennes versions : AQUAMAT 1 (Avant 2004)		
J+5	1090781	SACHET DE 13 + 7 BAGUES D'USURES AQUAMAT 1
J+5	4650601	ENS BIELLETES+AXES+BAGUES+ECROUS AQUAMAT 1



Délais d'expédition en jours ouvrés à compter du jour de la commande (sauf rupture de stock exceptionnelle). Les références marquées du gyrophone sont expédiées le jour même lorsque la commande est reçue avant 12h00 et qu'elle ne contient que des pièces (J).