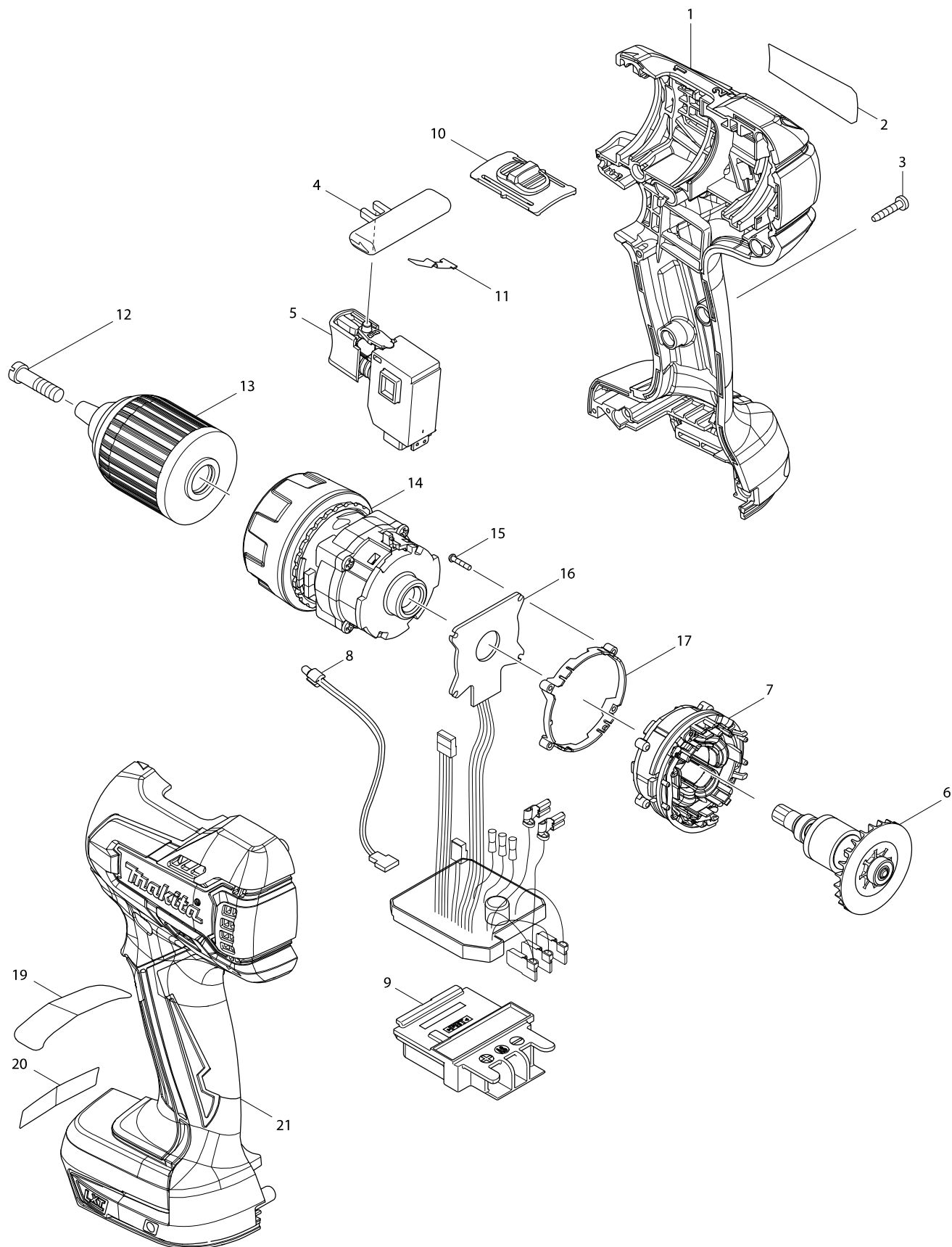


# Numéro du modèle DDF459 PERCEUSE-VISSEUSE 18V



2013/08  
DDF459

Position	Référence pièce	Description	Echelle	QTE	N/O	Option 1	Option 2	COMMENTAIRE
001I	187454-9	JEU DE CARCASSE		1	*	P20		
C10	263005-3	CHEVILLE CAOUTCHOUC 6		2	*	P2		
D10		INC. 21			*			
001J	187454-9	JEU DE CARCASSE		1	*	P20		
C10	263005-3	CHEVILLE CAOUTCHOUC 6		2	*	P2		
D10		INC. 21			*			
001K	187454-9	JEU DE CARCASSE		1	*	P20		
C10	263005-3	CHEVILLE CAOUTCHOUC 6		2	*	P2		
D10		INC. 21			*			
001L	187454-9	JEU DE CARCASSE		1	*	P20		
C10	263005-3	CHEVILLE CAOUTCHOUC 6		2	*	P2		
D10		INC. 21			*			
001M	187454-9	JEU DE CARCASSE		1	*	P20		
C10	263005-3	CHEVILLE CAOUTCHOUC 6		2	*	P2		
D10		INC. 21			*			
001N	187454-9	JEU DE CARCASSE		1	*	P20		
C10	263005-3	CHEVILLE CAOUTCHOUC 6		2	*	P2		
D10		INC. 21			*			
001O	187454-9	JEU DE CARCASSE		1	*	P20		
C10	263005-3	CHEVILLE CAOUTCHOUC 6		2	*	P2		
D10		INC. 21			*			
001P	187454-9	JEU DE CARCASSE		1	*	P20		
C10	263005-3	CHEVILLE CAOUTCHOUC 6		2	*	P2		
D10		INC. 21			*			
001Q	187454-9	JEU DE CARCASSE		1	*	P20		
C10	263005-3	CHEVILLE CAOUTCHOUC 6		2	*	P2		
D10		INC. 21			*			
001-1I	187454-9	JEU DE CARCASSE	O	1		P20		
C10	263005-3	CHEVILLE CAOUTCHOUC 6		2		P2		
D10		INC. 21						
001-1J	187454-9	JEU DE CARCASSE	O	1		P20		
C10	263005-3	CHEVILLE CAOUTCHOUC 6		2		P2		
D10		INC. 21						
001-1K	187454-9	JEU DE CARCASSE	O	1		P20		
C10	263005-3	CHEVILLE CAOUTCHOUC 6		2		P2		
D10		INC. 21						
001-1L	187454-9	JEU DE CARCASSE	O	1		P20		
C10	263005-3	CHEVILLE CAOUTCHOUC 6		2		P2		
D10		INC. 21						
001-1M	187454-9	JEU DE CARCASSE	O	1		P20		
C10	263005-3	CHEVILLE CAOUTCHOUC 6		2		P2		
D10		INC. 21						
001-1N	187454-9	JEU DE CARCASSE	O	1		P20		
C10	263005-3	CHEVILLE CAOUTCHOUC 6		2		P2		
D10		INC. 21						
001-1O	187454-9	JEU DE CARCASSE	O	1		P20		
C10	263005-3	CHEVILLE CAOUTCHOUC 6		2		P2		
D10		INC. 21						

Position	Référence pièce	Description	Echelle	QTE	N/O	Option 1	Option 2	COMMENTAIRE
001-1P	187454-9	JEU DE CARCASSE	O	1		P20		
C10	263005-3	CHEVILLE CAOUTCHOUC 6		2		P2		
D10		INC. 21						
001-1Q	187454-9	JEU DE CARCASSE	O	1		P20		
C10	263005-3	CHEVILLE CAOUTCHOUC 6		2		P2		
D10		INC. 21						
001-1R	187454-9	JEU DE CARCASSE		1		P20		
C10	263005-3	CHEVILLE CAOUTCHOUC 6		2		P2		
D10		INC. 21						
001-1S	187454-9	JEU DE CARCASSE		1		P20		
C10	263005-3	CHEVILLE CAOUTCHOUC 6		2		P2		
D10		INC. 21						
001-1T	187454-9	JEU DE CARCASSE		1		P20		
C10	263005-3	CHEVILLE CAOUTCHOUC 6		2		P2		
D10		INC. 21						
002	815B93-4	DDF459 NAME PLATE		1				
003	266429-2	VIS 3x16		9		P1		
004	419250-0	LEVIER INVERSEUR DE SENS		1		P1		
005	650689-0	INTERRUPTEUR C3JW-2B		1		P18		
006	619304-5	ROTOR		1		P64		
007	629960-3	STATOR		1		P15		
008	620163-2	CIRCUIT LED		1		P13		
009	643860-3	TERMINAL		1		P5		
010	126180-5	LEVIER DE VITESSES		1		P1		
C10	233438-6	RESSORT DE COMPRESSION 4		2		P1		
011	232182-2	RESSORT PLAT		1		P2		
012	251468-5	VIS TETE PLATE (-) M6X22		1		P1		
013	763175-3	MANDRIN AUTO SERRANT 13		1		A26		
014	126188-9	PIGNONS		1		P66		
015	266786-8	VIS TETE RONDE M2X10		4		P1		
016	620162-4	CONTROLEUR		1		P34		
017	687464-1	SUPPORT		1		P1		
021I	187454-9	JEU DE CARCASSE		1	*	P20		
C10	263005-3	CHEVILLE CAOUTCHOUC 6		2	*	P2		
D10		INC. 1			*			
021J	187454-9	JEU DE CARCASSE		1	*	P20		
C10	263005-3	CHEVILLE CAOUTCHOUC 6		2	*	P2		
D10		INC. 1			*			
021K	187454-9	JEU DE CARCASSE		1	*	P20		
C10	263005-3	CHEVILLE CAOUTCHOUC 6		2	*	P2		
D10		INC. 1			*			
021L	187454-9	JEU DE CARCASSE		1	*	P20		
C10	263005-3	CHEVILLE CAOUTCHOUC 6		2	*	P2		
D10		INC. 1			*			
021M	187454-9	JEU DE CARCASSE		1	*	P20		
C10	263005-3	CHEVILLE CAOUTCHOUC 6		2	*	P2		
D10		INC. 1			*			
021N	187454-9	JEU DE CARCASSE		1	*	P20		

Position	Référence pièce	Description	Echelle	QTE	N/O	Option 1	Option 2	COMMENTAIRE
C10	263005-3	CHEVILLE CAOUTCHOUC 6		2	*	P2		
D10		INC. 1			*			
021O	187454-9	JEU DE CARCASSE		1	*	P20		
C10	263005-3	CHEVILLE CAOUTCHOUC 6		2	*	P2		
D10		INC. 1			*			
021P	187454-9	JEU DE CARCASSE		1	*	P20		
C10	263005-3	CHEVILLE CAOUTCHOUC 6		2	*	P2		
D10		INC. 1			*			
021Q	187454-9	JEU DE CARCASSE		1	*	P20		
C10	263005-3	CHEVILLE CAOUTCHOUC 6		2	*	P2		
D10		INC. 1			*			
021-1I	187454-9	JEU DE CARCASSE	O	1		P20		
C10	263005-3	CHEVILLE CAOUTCHOUC 6		2		P2		
D10		INC. 1						
021-1J	187454-9	JEU DE CARCASSE	O	1		P20		
C10	263005-3	CHEVILLE CAOUTCHOUC 6		2		P2		
D10		INC. 1						
021-1K	187454-9	JEU DE CARCASSE	O	1		P20		
C10	263005-3	CHEVILLE CAOUTCHOUC 6		2		P2		
D10		INC. 1						
021-1L	187454-9	JEU DE CARCASSE	O	1		P20		
C10	263005-3	CHEVILLE CAOUTCHOUC 6		2		P2		
D10		INC. 1						
021-1M	187454-9	JEU DE CARCASSE	O	1		P20		
C10	263005-3	CHEVILLE CAOUTCHOUC 6		2		P2		
D10		INC. 1						
021-1N	187454-9	JEU DE CARCASSE	O	1		P20		
C10	263005-3	CHEVILLE CAOUTCHOUC 6		2		P2		
D10		INC. 1						
021-1O	187454-9	JEU DE CARCASSE	O	1		P20		
C10	263005-3	CHEVILLE CAOUTCHOUC 6		2		P2		
D10		INC. 1						
021-1P	187454-9	JEU DE CARCASSE	O	1		P20		
C10	263005-3	CHEVILLE CAOUTCHOUC 6		2		P2		
D10		INC. 1						
021-1Q	187454-9	JEU DE CARCASSE	O	1		P20		
C10	263005-3	CHEVILLE CAOUTCHOUC 6		2		P2		
D10		INC. 1						
021-1R	187454-9	JEU DE CARCASSE		1		P20		
C10	263005-3	CHEVILLE CAOUTCHOUC 6		2		P2		
D10		INC. 1						
021-1S	187454-9	JEU DE CARCASSE		1		P20		
C10	263005-3	CHEVILLE CAOUTCHOUC 6		2		P2		
D10		INC. 1						
021-1T	187454-9	JEU DE CARCASSE		1		P20		
C10	263005-3	CHEVILLE CAOUTCHOUC 6		2		P2		
D10		INC. 1						
A01	251314-2	VIS M4X12		1		P1		

Position	Référence pièce	Description	Echelle	QTE	N/O	Option 1	Option 2	COMMENTAIRE
A02I	346317-0	CROCHET		1		A3		
A02J	346317-0	CROCHET		1		A3		
A02K	346449-3	CROCHET		1		P2		
A02L	346317-0	CROCHET		1		A3		
A02M	346317-0	CROCHET		1		A3		
A02N	346317-0	CROCHET		1		A3		
A02O	346449-3	CROCHET		1		P2		
A02P	346317-0	CROCHET		1		A3		
A02Q	346449-3	CROCHET		1		P2		
A02R	346317-0	CROCHET		1		A3		
A02S	346317-0	CROCHET		1		A3		
A02T	346317-0	CROCHET		1		A3		
A03	784637-8	EMBOU DBL (-+) 2-45 1P		1		A4		
A04I	***DC18RC	DC18RC FAST CHARGER		1				
A04K	***DC18RC	DC18RC FAST CHARGER		1				
A04L	***DC18RC	DC18RC FAST CHARGER		1				
A04M	821550-0	COFFRET MAKPAC2		1		A28		
C10	453974-8	LOQUET		4		P1		
A04N	***DC18RC	DC18RC FAST CHARGER		1				
A04O	***DC18RC	DC18RC FAST CHARGER		1				
A04P	***DC18RC	DC18RC FAST CHARGER		1				
A04Q	***DC18RC	DC18RC FAST CHARGER		1				
A04R	***DC18RC	DC18RC FAST CHARGER		1				
A04S	***DC18RC	DC18RC FAST CHARGER		1				
A04T	***DC18RC	DC18RC FAST CHARGER		1				
A05I	194204-5	ACCU LI-ION BL1830 18V/3.0AH		2	*			
A05K	194513-2	ACCU LI-ION BL1815 18.0V 1.3AH		2				
A05L	194204-5	ACCU LI-ION BL1830 18V/3.0AH		2	*			
A05M	837916-4	MOULAGE MAKPAC BDF343		1		A13		
A05N	196399-0	BATTERIE BL1840 SET 18V 4A		2	*	A78		
A05O	196460-3	BATTERY BL1820 SET		2				
A05P	196399-0	BATTERIE BL1840 SET 18V 4A		2	*	A78		
A05Q	196235-0	BATTERIE BL1815N LIION18V 1,5A		2	*	A39		
A05R	194204-5	ACCU LI-ION BL1830 18V/3.0AH		3	*			
A05S	196671-0	BATTERY BL1850 SET		2	*			
A05-1I	194204-5	ACCU LI-ION BL1830 18V/3.0AH	O	2				
A05-1L	194204-5	ACCU LI-ION BL1830 18V/3.0AH	O	2				
A05-1N	196399-0	BATTERIE BL1840 SET 18V 4A	O	2	*	A78		
A05-1P	196399-0	BATTERIE BL1840 SET 18V 4A	O	2	*	A78		
A05-1Q	196235-0	BATTERIE BL1815N LIION18V 1,5A	O	2		A39		
A05-1R	194204-5	ACCU LI-ION BL1830 18V/3.0AH	O	3				
A05-1S	196671-0	BATTERY BL1850 SET	O	2	*			
A05-1T	196399-0	BATTERIE BL1840 SET 18V 4A		3	*	A78		
A05-2N	197265-4	BATTERY BL1840B SET	<	2				
A05-2P	197265-4	BATTERY BL1840B SET	<	2				
A05-2S	197280-8	BATTERY BL1850B SET	<	2				
A05-2T	197265-4	BATTERY BL1840B SET	<	3				
A06I	450128-8	BATTERY COVER		1		P1		

Position	Référence pièce	Description	Echelle	QTE	N/O	Option 1	Option 2	COMMENTAIRE
A06K	450128-8	BATTERY COVER		1		P1		
A06L	450128-8	BATTERY COVER		1		P1		
A06M	802N61-8	DDF459ZJ INDICATION LABEL		1				
A06N	450128-8	BATTERY COVER		1		P1		
A06O	450128-8	BATTERY COVER		1		P1		
A06P	450128-8	BATTERY COVER		1		P1		
A06Q	450128-8	BATTERY COVER		1		P1		
A06R	450128-8	BATTERY COVER		2		P1		
A06S	450128-8	BATTERY COVER		1		P1		
A06T	450128-8	BATTERY COVER		2		P1		
A07I	158597-4	COFFRET PLASTIQUE		1		A66		
C10	324679-6	AXE		1		A2		
C20	417724-5	CLIP HR2450 6317D		2		P2		
C30	419216-0	POIGNEE COFFRET		1		A3		
A07K	158597-4	COFFRET PLASTIQUE		1		A66		
C10	324679-6	AXE		1		A2		
C20	417724-5	CLIP HR2450 6317D		2		P2		
C30	419216-0	POIGNEE COFFRET		1		A3		
A07L	821550-0	COFFRET MAKPAC2		1		A28		
C10	453974-8	LOQUET		4		P1		
A07M	802N62-6	DDF459ZJ PLASTIC CASE LABEL		2				
A07N	158597-4	COFFRET PLASTIQUE		1		A66		
C10	324679-6	AXE		1		A2		
C20	417724-5	CLIP HR2450 6317D		2		P2		
C30	419216-0	POIGNEE COFFRET		1		A3		
A07O	158597-4	COFFRET PLASTIQUE		1		A66		
C10	324679-6	AXE		1		A2		
C20	417724-5	CLIP HR2450 6317D		2		P2		
C30	419216-0	POIGNEE COFFRET		1		A3		
A07P	821550-0	COFFRET MAKPAC2		1		A28		
C10	453974-8	LOQUET		4		P1		
A07Q	158597-4	COFFRET PLASTIQUE		1		A66		
C10	324679-6	AXE		1		A2		
C20	417724-5	CLIP HR2450 6317D		2		P2		
C30	419216-0	POIGNEE COFFRET		1		A3		
A07R	821550-0	COFFRET MAKPAC2		1		A28		
C10	453974-8	LOQUET		4		P1		
A07S	821550-0	COFFRET MAKPAC2		1		A28		
C10	453974-8	LOQUET		4		P1		
A07T	821550-0	COFFRET MAKPAC2		1		A28		
C10	453974-8	LOQUET		4		P1		
A08I	802N48-0	DDF459RFE PLASTIC CASE LABEL		2				
A08K	802N56-1	DDF459RHE PLASTIC CASE LABEL		2				
A08L	837916-4	MOULAGE MAKPAC BDF343		1		A13		
A08N	802N67-6	DDF459RME PLASTIC CASE LABEL		2	*			
A08O	802N71-5	DDF459RAE PLASTIC CASE LABEL		2				
A08P	837916-4	MOULAGE MAKPAC BDF343		1		A13		
A08Q	803G17-2	DDF459RYE PLASTIC CASE LABEL		2				

Position	Référence pièce	Description	Echelle	QTE	N/O	Option 1	Option 2	COMMENTAIRE
A08R	837916-4	MOULAGE MAKPAC BDF343		1		A13		
A08S	837916-4	MOULAGE MAKPAC BDF343		1		A13		
A08T	837916-4	MOULAGE MAKPAC BDF343		1		A13		
A08-1N	802N66-8	DDF459RME PLASTIC CASE LABEL	<	2				
A09L	802N59-5	DDF459RFJ INDICATION LABEL		1				
A09P	802N73-1	DDF459RMJ INDICATION LABEL		1				
A09R	803B98-6	DDF459RF3J INDICATION LABEL		1				
A09S	805R26-3	DDF459RTJ INDICATION LABEL		1				
A09T	806X36-9	DDF459RM3J INDICATION LABEL		1				
A10L	802N60-0	DDF459RFJ PLASTIC CASE LABEL		2				
A10P	802N74-9	DDF459RMJ PLASTIC CASE LABEL		2				
A10R	803B99-4	DDF459RF3J PLASTIC CASE LABEL		2				
A10S	805R27-1	DDF459RTJ PLASTIC CASE LABEL		2				
A10T	806X37-7	DDF459RM3J PLASTIC CASE LABEL		2				