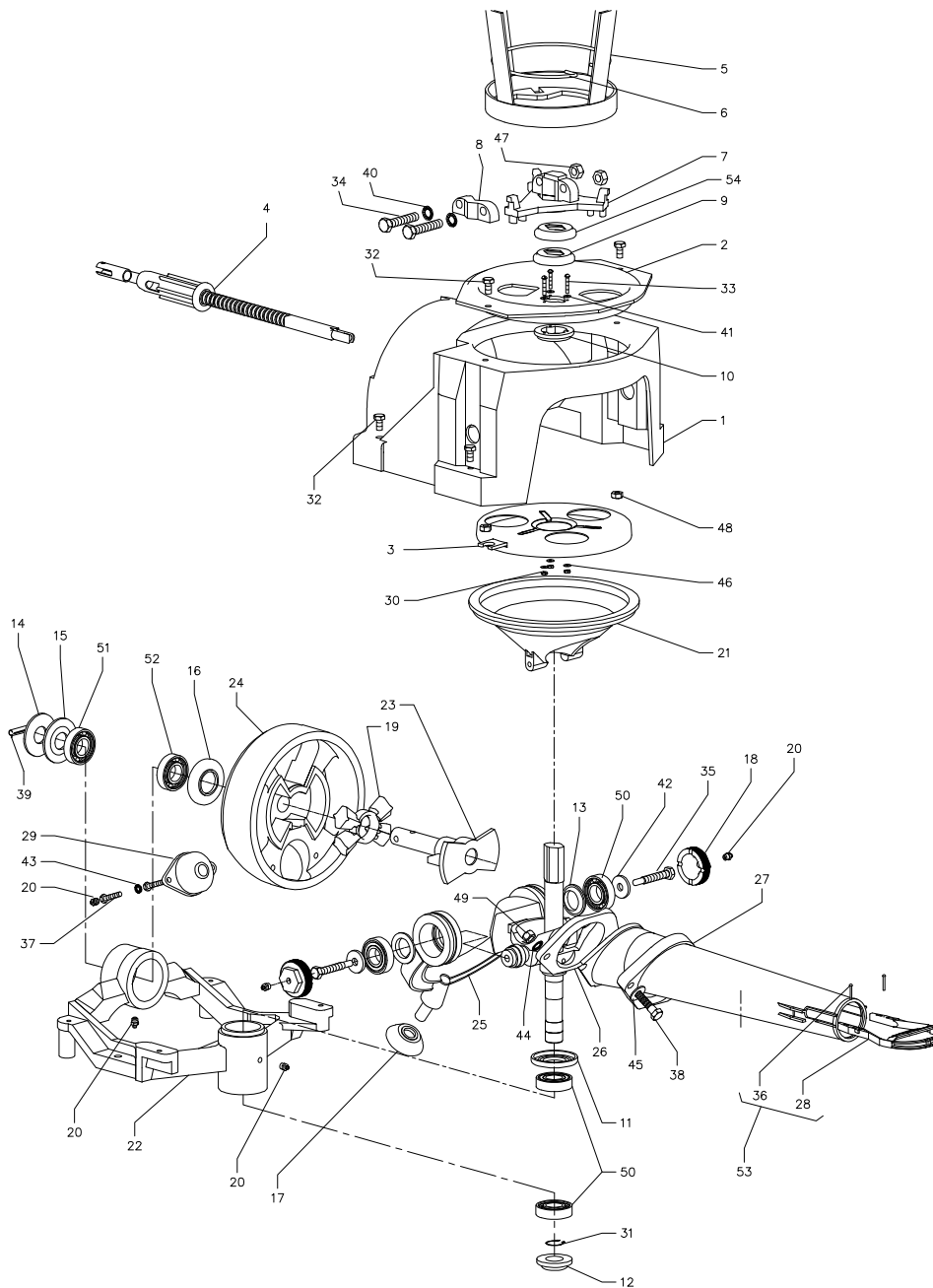


# CAIXA PENDULAR C/PENDULO

29700021

T429700021



## CAIXA PENDULAR C/FLANGE+PÊNDULO

# 29700021

POS.	CÓDIGO	DESIGNAÇÃO	QT.
1	29 780 021	BLINDAGEM P.M.D.PRETA "DIST. AD. PEND."	1
2	29 779 031	PRATO FIXO NYLON "DIST. AD. PEND."	1
3	29 779 041	PRATO ABERT./FECHO INOX "DISTR.PEND."	1
4	29 701 021	REGUA DOSEADORA COMPLETA C/PUNHO+GARFO	1
5	29 702 021	AGITADOR DISTRIBUIDOR DE ADUBO PENDULAR	1
6	29 743 021	FREIO ARAME FIX. AGITADOR	1
7	29 702 011	AGITADOR DISTR AD. PENDULAR BASE 21406	1
8	29 744 021	GRAMPO FIX. AGITADOR "D.ADUBO PEND."	1
9	29 749 021	GUARDA-PO SUPERIOR "DIST. AD. PEND."	1
10	29 742 011	FLANGE FIX. PRATO NYLON "DIST. AD.PEND."	1
11	29 749 051	GUARDA-PO EIXO VOLANTE "DIST. AD. PEND."	1
12	29 749 081	GUARDA-PO INFERIOR EIXO "DIST.AD.PEND."	1
13	29 703 031	ANEL RETENÇÃO CHUMACEIRA "DIST.AD.PEND."	2
14	29 703 021	ANILHA EXT. CHUMACEIRA GARFO "D.A.PEND"	1
15	29 749 061	GUARDA-PO EXT.CHUMACEIRA "DIST.AD.PEND."	1
16	29 749 041	GUARDA-PO ANTERIOR GARFO "DIST. AD.PEND"	1
17	29 749 071	GUARDA-PO INT.CHUMACEIRA "DIST.AD.PEND."	1
18	29 793 021	TAMPA PVC ROSC. M62 "DIST. AD. PEND."	2
19	29 704 021	AMORTECEDOR VOLANTE PEND."DIST.AD.PEND."	1
20	33 202 101	GRAISSEUR DIREITO M10x1,0 DIN71412 ZN	5
21	29 779 021	PRATO PVC DESCARREGADOR VERMELHO"D.PEN."	1
22	29 717 021	CHASSIS CAIXA PENDULAR "DISTR.ADUBO"	1
23	29 799 021	VEIO EIXO VOLANTE "DIST. AD. PEND."	1
24	29 796 021	VOLANTE "DIST. AD. PEND."	1
25	29 748 021	GARFO VOLANTE PENDULAR COMPL "D.AD.PEND"	1
26	29 799 031	VEIO SECUND. C/BASE P/FIX. PÊNDULO-AGIT.	1
27	29 742 021	FLANGE EXT. DE FIX. FERRO 2F P/PÊND.INOX	1
28	29 732 021	DIFUSOR "DIST. AD. PEND."	1
29	29 721 021	CHUMACEIRA EXCÊNTRICA "DIST. AD. PEND."	1
30	36 528 041	PORCA SEXT. M 5 DIN934-8 ZN	3
31	32 510 301	FREIO EXT. D.30mm DIN471	1
32	36 036 461	PARAF. C.S. M10x 20 DIN933-8.8 ZN	2
33	36 002 131	PARAF. C.Q.F. M5x25 DIN84-4.8 ZN	3
34	36 032 731	PARAF. C.S. M14x 70 DIN931-8.8 ZN	2
35	51 970 902	PARAFUSO C.S. M12x 80 C/PONT. ESPIGADA	2
36	30 910 031	CAVILHA C.O. D.3x25 DIN660 PR	2
37	36 032 301	PARAF. C.S. M8x 45 DIN931-8.8 ZN	2
38	36 032 621	PARAF. C.S. M12x 60 DIN931-8.8 PR	2
39	30 925 581	CAVILHA ELÁSTICA D.10x50 DIN1481	1
40	30 245 141	ANILHA RECARTEILHADA M14 DIN6798 ZN	2
41	30 260 051	ANILHA PLANA ABA LARGA M5 DIN9021 ZN	3
42	29 705 021	ANILHA BATENTE "DIST. AD. PEND."	2
43	30 204 101	ANILHA PLANA M 8 DIN125A "AR1254"	2
44	30 245 121	ANILHA RECARTE. M14.5	2
45	30 204 121	ANILHA PLANA M12 DIN125A ZN	2
46	30 244 051	ANILHA RECARTEILHADA M5 DIN6798-A "F320"	3
47	36 542 091	PORCA AUTOBLOC. M14 DIN985-6 ZN	2
48	36 528 081	PORCA SEXT. M10 DIN934-8 ZN	2
49	36 528 091	PORCA SEXT. M12 DIN934-8 ZN	2

**CAIXA PENDULAR C/FLANGE+PÊNDULO****29700021**

POS.	CÓDIGO	DESIGNAÇÃO	QT.
50	37 806 691	ROLAMENTO ESF. 6206-Z DIN625	4
51	37 806 711	ROLAMENTO EF. 6009-Z DIN625	1
52	37 806 731	ROLAMENTO ESF. 6010-Z DIN625	1
53	29 775 021	PÊNDULO ESPALHADOR C/DIFUSOR "D.A.PEND"	1
54	29 749 011	GUARDA-PO SUPERIOR NBR "DIST.AD.PEND"	1