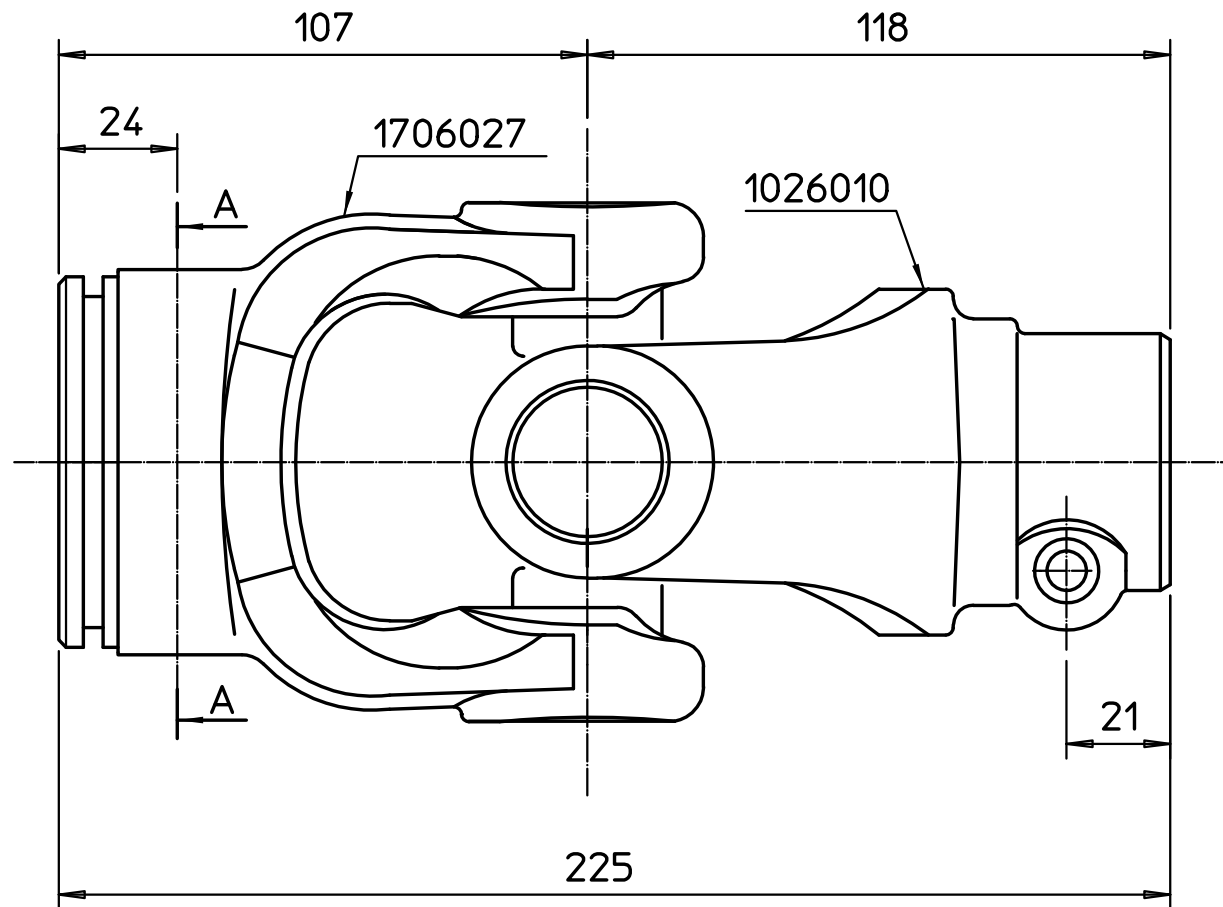


Sez. A:A



<b>EUROCARDAN</b>				customer :	
COSTRUZIONE ALBERI CARDANICI "ATESSA" C/da SALETTI (CH)					
firma :	data :	scala :	peso Kg. :	note :	type :
A. CAVALLETTI	30/12/99	1:1.5			SAe6
denominazione :				dis. n.	
SAe6 1706027-1026010				1126060	