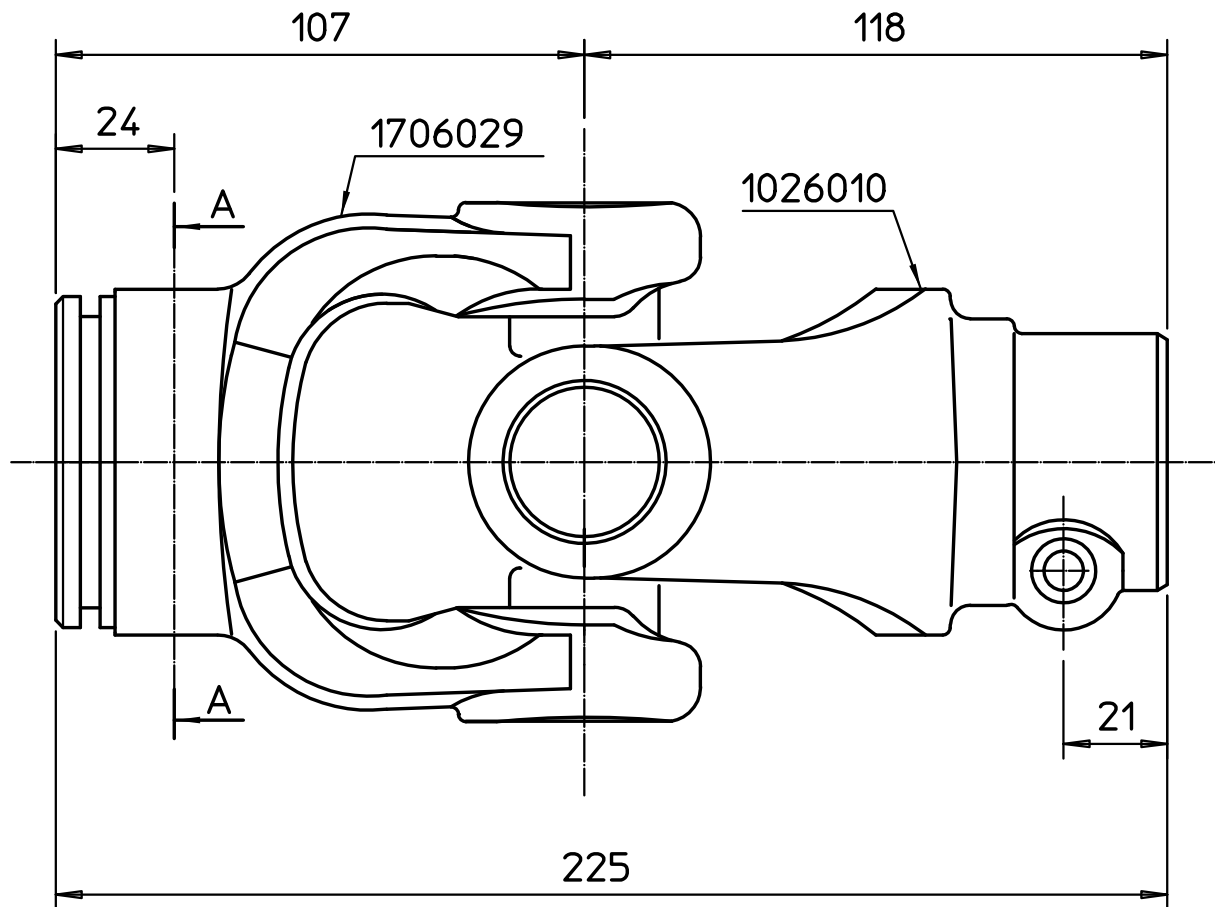


Sez. A:A



| | | | | | |
|---|----------|---------|------------|------------|--------|
| EUROCARDAN | | | | customer : | |
| COSTRUZIONE ALBERI CARDANICI "ATESSA" C/da SALETTI (CH) | | | | | |
| firma : | data : | scala : | peso Kg. : | note : | type : |
| A. CAVALLETTI | 30/12/99 | 1:1.5 | | | SAi6 |
| denominazione : | | | | dis. n. | |
| SAi6 1706029-1026010 | | | | 1126061 | |