

**Lexique :**

Moteur Loncin XXX = Montage avec boite mécanique

Moteur Loncin XXXH= Montage avec boite hydrostatique

EJL = Éjection latérale

EJAR = Éjection arrière ( ramassage intégré)

EJLM = Éjection latérale boite mécanique ( M)

EJARM = Éjection arrière ( ramassage intégré) boite mécanique(M)

EJLH = Éjection latérale boite hydrostatique (H)

EJARM = Éjection arrière ( ramassage intégré) boite hydrostatique(H)

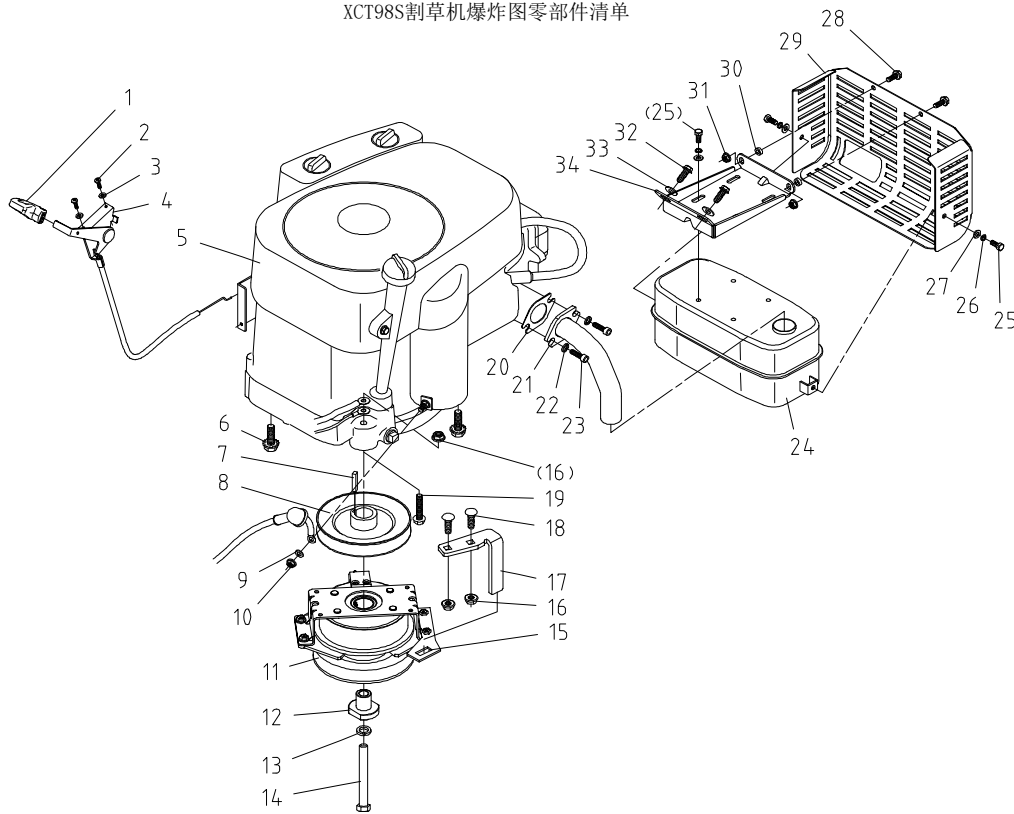
EJL HK46 = Éjection latérale boite hydrostatique Tuff Torq K46

EJL HT2 = Éjection latérale boite hydrostatique Hydro-Gear T2

EJAR HK46 = Éjection arrière ( ramassage intégré) boite hydrostatique(H)Tuff Torq K46

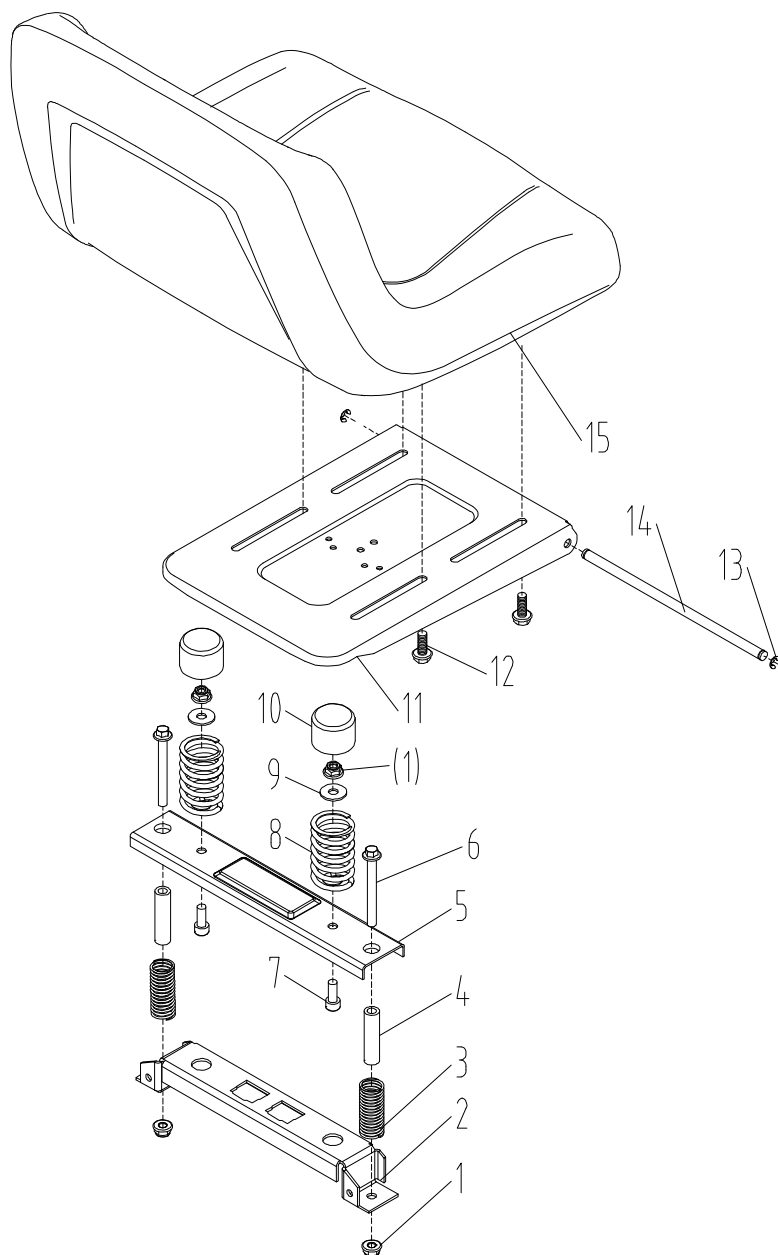
EJAR HT2 = Éjection arrière ( ramassage intégré) boite hydrostatique(H)Hydro-Gear T2

XCT98S割草机爆炸图零部件清单



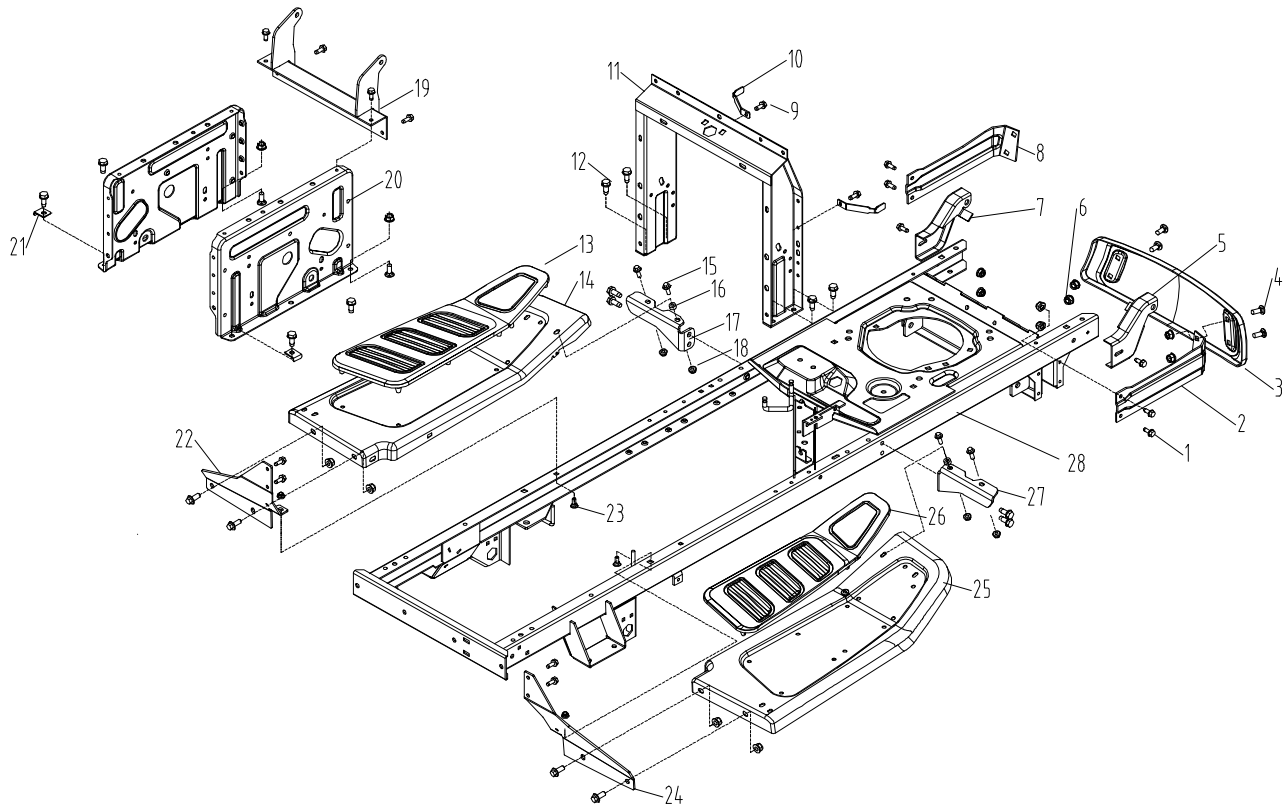
Repère	Part Name	Désignation	Qté	Référence
1	CHOKE KNOB	POIGNEE PLASTIQUE DU LEVIER D'ACCELERATEUR		20084362
2	SCREW M4×16	VIS M4X16	2	20051803
3	WASHER 4	RONDELLE Φ4	2	20061531
4	THROTTLE CABLE	CABLE DE GAZ	1	20071241
5	ENGINE	MOTEUR COMPLET LONCIN 546CC	1	20085172
6	TAPPING SCREW 3/8"-16-1 1/4"	VIS FIXATION MOTEUR 3/8"-16-1 1/4"	3	20061285
7	FLAT KEY 6.35×30	CLAVETTE 6.35X30	1	20070519
8	Engine pulley weldment	POULIE MOTEUR	1	20071187
9	WASHER 6	RONDELLE Φ6	1	20061482
10	FLANGE LOCK NUT M6	ECROU M6	1	20061385
11	Electric clutch	EMBRAYAGE DE LAME	1	20085206
12	Clutch step cover	MANCHON D'EMBRYAGE DE LAMES		20085758
13	Spring washer 7/16"	RONDELLE RESSORT 7/16"	1	20061455
14	Engine axial bolt 7/16-20unf	VIS SERRAGE EMBRAYAGE DE LAME 7/16-20	1	20071189
15	Clutch clamp plate	PLATINE SUPPORT D'EMBRYAGE DE LAME		20085121
16	FLANGE LOCK NUT M8	ECROU M8	2	20061348
17	Clutch plate weldment	SUPPORT DE PLATINE	1	20085859
18	BOLT M8×20	VIS M8X20	2	20061299
19	FLANGE BOLT M8×40	VIS M8×40	1	20061254
20	GASKET	JOINT	1	20070868
21	EXHAUST PIPE	PIPE D'ECHAPPEMENT	1	20085204
22	Spring washer 5/16"	RONDELLE RESSORT 5/16"	2	20061453
23	SCREW 5/16"-18 -3/4"	VIS 5/16"-18 -3/4"	2	20060850
24	MUFFLE	ECHAPPEMENT	1	20071214
25	BOLT M6×16	BOULON M6X16	6	20061184
26	SPRING WASHER 6	RONDELLE RESSORT 6	6	20061487
27	BIG WASHER 6	RONDELLE 6	6	20061539
28	FLANGE BOLT M6×20	VIS M6×20	2	20061182
29	FRONT SHIELD	PROTECTION D'ECHAPPEMENT	1	20071219
30	WASHER Φ6.3*Φ13*6	ENTRETOISE Φ6.3*Φ13*6	2	20085755
31	FLANGE LOCK NUT M6	ECROU M6	2	20061346
32	FLANGE BOLT 5/16-18TX3/4	VIS 5/16-18TX3/4	2	20082799
33	BIG WASHER 8	RONDELLE 8	2	20061541
34	BRACKET	SUPPORT GRILLE D'ECHAPPEMENT	1	20084296

XCT98S割草机爆炸图零部件清单



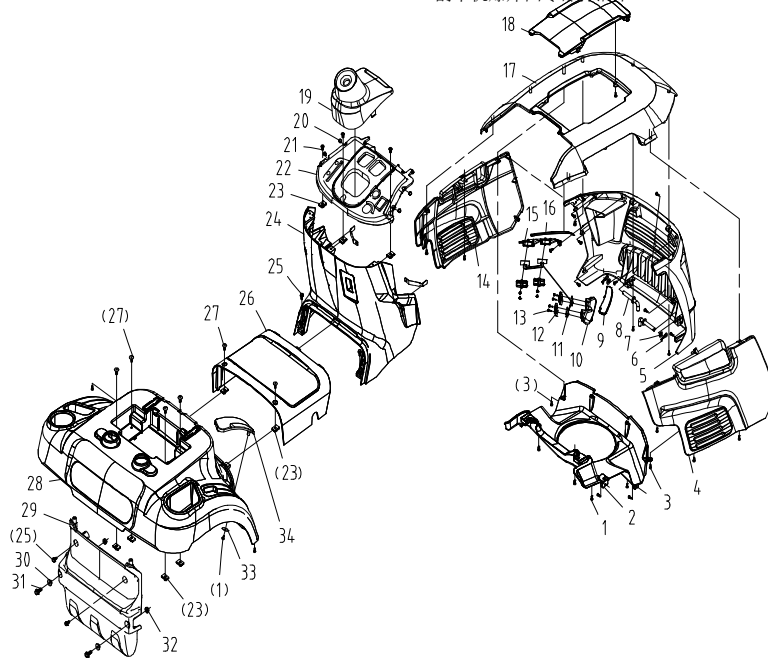
Repère	Part Name	Désignation	Qté	Référence
1	FLANGE LOCK NUT M8	ECROU M8	4	20061348
2	SEAT BACK BEAM	SUPPORT INFERIEUR	1	20084447
3	SEAT SWITCH RESET SPRING	RESSORT DE RETOUR INTERRUPTEUR DE SIEGE	2	20084453
4	TUBE 14*8.4*55	ENTRETOISE 14*8.4*55	2	20084451
5	SEAT SWITCH PRESSING PLATE	PLATINE SUPPORT DE RESSORT DE SIEGE	1	20084452
6	FLANGE BOLT M8*75	VIS M8*75	2	20084449
7	Screw M8X20	VIS M8X20	2	20084454
8	SEAT SPRING	RESSORT DE SIEGE	2	20070964
9	BIG WASHER	RONDELLE	2	20061541
10	SPRING CAP	COUVRE RESSORT	2	20068240
11	SEAT BRACKET	PLATINE SUPPORT DE SIEGE	1	20070966
12	FLANGE BOLT M8*20	VIS M8*20	4	20061274
13	RETAINER RING 6	CIRCLIPS 6	2	20061679
14	PIN	AXE TRAVERSANT	1	20070965
15	SEAT	SIEGE	1	20070600

XCT98S割草机爆炸图零部件清单



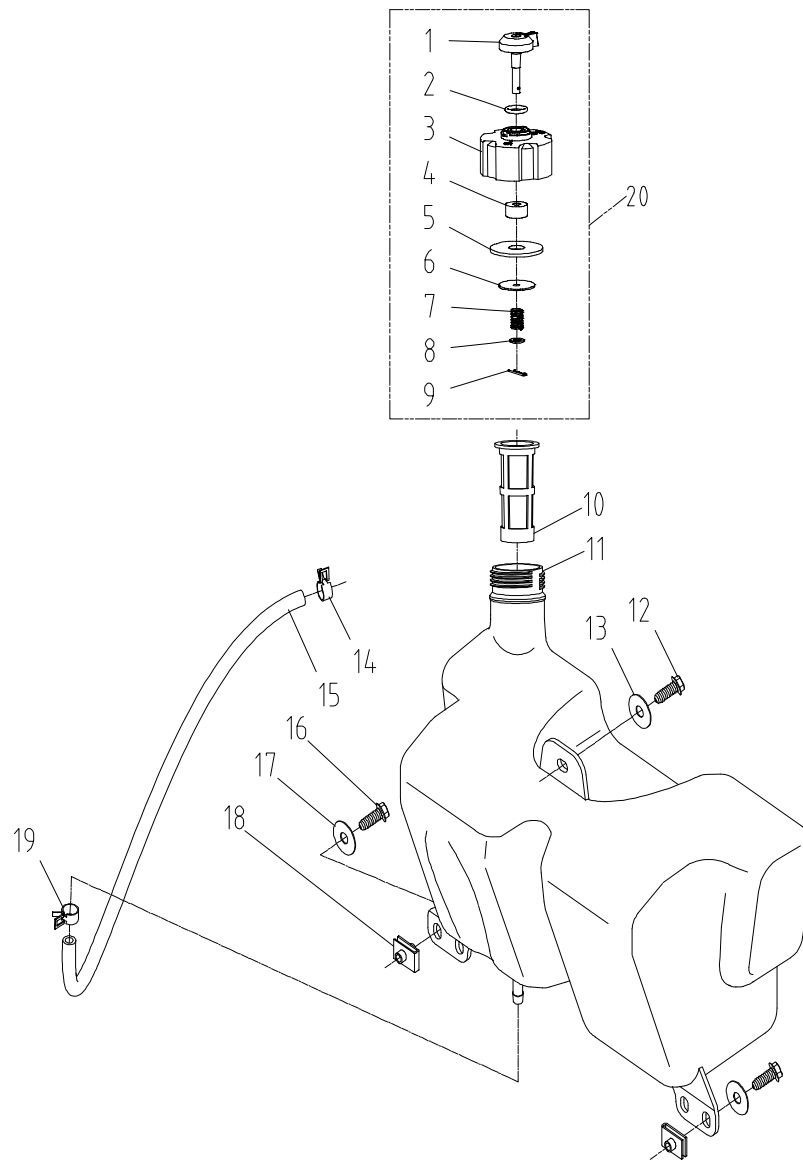
Repère	Part Name	Désignation	Qté	Référence
1	FLANGE BOLT M8×20	VIS M8×20	8	20061274
2	RIGHT BAMPER ROD	SUPPORT DROIT DE PARE CHOC	1	20084410
3	BAMPER	PARE CHOC	1	20084402
4	BOLT M8×20	VIS M8X20	4	20061299
5	ENGINE COVER BRACKET RIGHT	SUPPORT DE CAPOT MOTEUR DROIT	1	20084375
6	FLANGE LOCK NUT M8	ECROU M8	14	20061348
7	ENGINE COVER BRACKET LEFT	SUPPORT DE CAPOT MOTEUR GAUCHE	1	20084403
8	LEFT BAMPER ROD	SUPPORT GAUCHE	1	20084378
9	HEXAGON WASHER LOCK SCREW 6×16	VIS HEXAGONALE 6X16	6	20082800
10	STEERING	SUPPORT	2	20084384
11	STEERING BRACKET	SUPPORT DE COLONNE DE DIRECTION	1	20084401
12	HEXAGON BOLT 5/16-18T×3/4	VIS 5/16-18TX3/4	14	20082799
13	LEFT FOOT PAD	GARNITURE DE MARCHE PIED GAUCHE	1	20084388
14	LEFT PEDAL	MARCHE PIED GAUCHE	1	20084429
15	FLANGE BOLT M6×25	VIS M6×25	4	20061196
16	BUSHING	ENTRETOISE	2	20070916
17	PEDAL FRONT SUPPORT LEFT	SUPPORT AVANT GAUCHE	1	20084422
18	Hexagon flange lock nut M6	ECROU M6	4	20061385
19	SEAT FRONT BEAM WELDMENT	SUPPORT DE FIXATION DE SIEGE AVANT	1	20084417
20	SIDE PLATE	SUPPORT CHASSIS DE SIEGE	2	20084399
<del>21</del>			<del>2</del>	<del>20084415</del>
22	LEFT PEDAL HANGER	SUPPORT DE MARCHE PIED GAUCHE	1	20084414
23	BOLT M8×20	VIS M8X20	2	20061299
24	RIGHT PEDAL HANGER	SUPPORT ARRIERE DE MARCHE PIED DROIT	1	20084428
25	RIGHT PEDAL	MARCHE PIED DROIT	1	20084430
26	RIGHT FOOT PAD	GARNITURE DE MARCHE PIED DROIT	1	20084393
27	PEDAL FRONT SUPPORT RIGHT	SUPPORT AVANT DROIT	1	20084427
28	Chasis	CHASSIS	1	20084782

XCT98S 割草机爆炸图零件清单



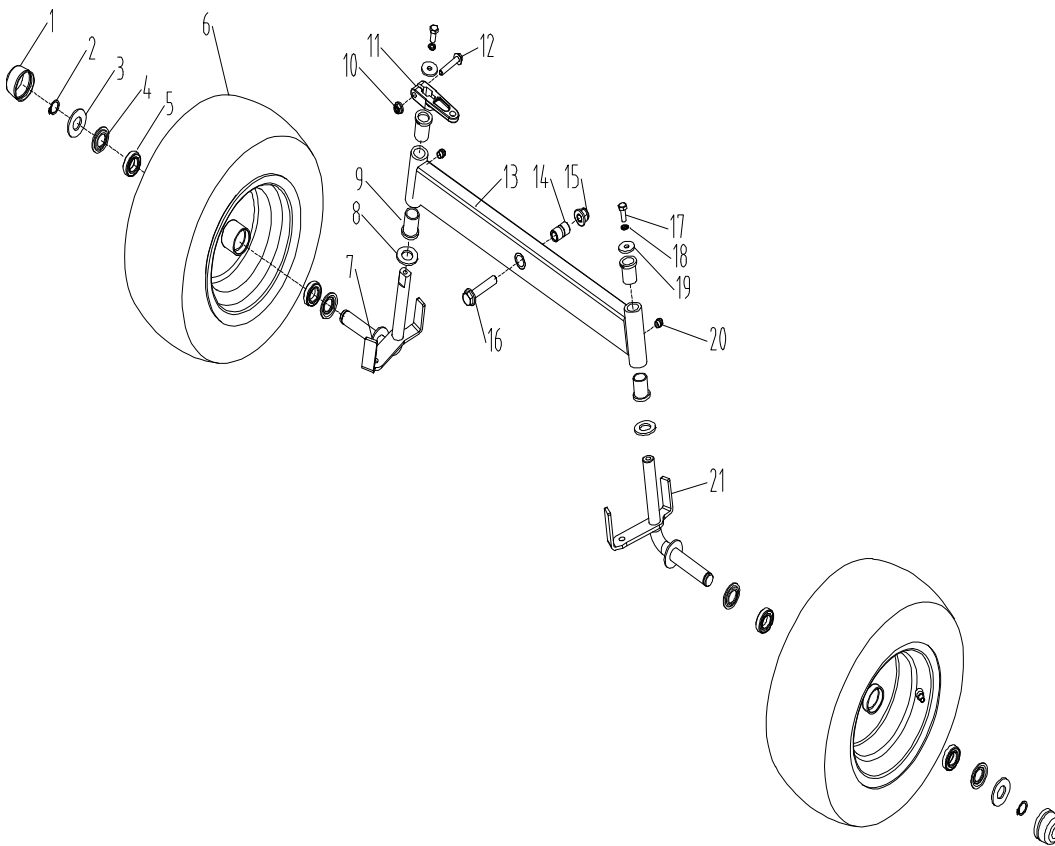
Repère	Part Name	Désignation	Qté	Référence
Cover AssemblyTTM86SH				
1	SCREW ST4.8×16	VIS ST4.8X16	30	20061038
2	AIR DIRECTOR	CAPOT VENTILATION D'AIR	1	20084507
3	SCREW ST4.8×20	VIS ST4.8X20	2	20084497
4	RIGHT SIDE COVER RAL2004	AILE AVANT DROITE ORANGE RAL 2004	1	20085330
4	RIGHT SIDE COVER RAL1021	AILE AVANT DROITE JAUNE RAL 1021	1	20085216
4	RIGHT SIDE COVER RAL6029	AILE AVANT DROITE VERT RAL 6029	1	20085253
4	RIGHT SIDE COVER RAL3002	AILE AVANT DROITE ROUGE RAL 3002	1	20085154
5	FRONT COVER BLACK	GRILLE AVANT NOIRE	1	20084511
5	FRONT COVER RAL7021	GRILLE AVANT NOIRE	1	40053107
6	SPRING PIN	GOUPILLE	2	20070576
7	WASHER 10	RONDELLE Φ10	2	20061497
8	PIN	AXE COUDÉ	2	20078136
9	RIGHT LIGHT COVER	OPTIQUE DROIT	1	20084500
10	RIGHT LIGHT BASE	EMBASE DE FEUX DROITS	1	20084498
11	light	LED LUMINEUSE	1	20084627
12	Light base cover	CACHE LED	4	20085735
13	Screw ST3x16	VIS ST3X16	8	20051768
14	LEFT LIGHT BASE	AILE AVANT GAUCHE = erreur de repere	1	20084492
15	LEFT SIDE COVER RAL2004	AILE AVANT GAUCHE ORANGE RAL 2004	1	20085328
15	LEFT SIDE COVER RAL1021	AILE AVANT GAUCHE JAUNE RAL 1021	1	20085211
15	LEFT SIDE COVER RAL6029	AILE AVANT GAUCHE ROUGE VERT RAL 6029	1	20085257
15	LEFT SIDE COVER RAL3002	AILE AVANT GAUCHE ROUGE RAL 3002	1	20085160
16	LEFT LIGHT COVER	OPTIQUE PHARE GAUCHE	1	20084508
17	ENGINE COVER RAL2004	CAPOT MOTEUR ORANGE RAL 2004	1	20085324
17	ENGINE COVER RAL1021	CAPOT MOTEUR JAUNE RAL 1021	1	20085213
17	ENGINE COVER RAL6029	CAPOT MOTEUR VERT RAL 6029	1	20085260
17	ENGINE COVER RAL3002	CAPOT MOTEUR ROUGE RAL 3002	1	20085156
18	ENGINE COVER AIR INTAKE RAL2004	PIECE CENTRALE DE CAPOT MOTEUR ORANGE RAL 2004	1	20085329
18	ENGINE COVER AIR INTAKE RAL1021	PIECE CENTRALE DE CAPOT MOTEUR JAUNE RAL 1021	1	20085209
18	ENGINE COVER AIR INTAKE RAL6029	PIECE CENTRALE DE CAPOT MOTEUR VERT RAL 6029	1	20085258
18	ENGINE COVER AIR INTAKE RAL3002	PIECE CENTRALE DE CAPOT MOTEUR ROUGE RAL 3002	1	20085162
19	STEERING WHEEL COVER	CACHE COLONNE DE DIRECTION	1	20084503
20	HANDLE ANTI-VIBRATION RUBBER	ENTRETOISE ANTI-VIBRATION	6	20075146
21	Screw M6X16	VIS M6X16	3	20061013
22	PANEL	CONSOLE DE TABLEAU DE BORD SUPERIEURE	1	20084494
23	BUCKLE NUT M6	ECROU CLIP M6	9	20070630
24	SHIELD	CONSOLE DE TABLEAU DE BORD INFÉRIEURE	1	20084495
25	SCREW 6x16	VIS 6X16	6	20082800
26	MAINTENANCE COVER RAL2004	CAPOT ACCES TRANSMISSION ORANGE RAL 2004	1	20085331
26	MAINTENANCE COVER RAL1021	CAPOT ACCES TRANSMISSION JAUNE RAL 1021	1	20085210
26	MAINTENANCE COVER RAL6029	CAPOT ACCES TRANSMISSION VERT RAL 6029	1	20085256
26	MAINTENANCE COVER RAL3002	CAPOT ACCES TRANSMISSION ROUGE RAL 3002	1	20085161
27	SCREW M6×16	VIS M6X16	6	20060893
28	SIDE DISCHARGE REAR SEAT RAL1021	JUPE ARRIERE JAUNE RAL 1021	1	20085214
28	SIDE DISCHARGE REAR SEAT RAL6029	JUPE ARRIERE ROUGE VERT RAL 6029	1	20085262
29	GEAR BOX COVER	CACHE PLASTIQUE DE BOITE DE VITESSE	1	20084803
30	TENTION ARM AXLE SLEEVE	BAGUE	2	20084446
31	FLANGE BOLT M8×20	VIS M8×20	2	20061274
32	FLANGE LOCK NUT M8	ECROU M8	2	20061348
33	GASKET 6.5×25×1.4	RONDELLE 6.5×25×1.4	1	20071676
34	STALL DECORATIVE PLATE	CACHE PLASTIQUE DE JUPE ARRIERE DROIT	1	20084501

XCT98S割草机爆炸图零部件清单



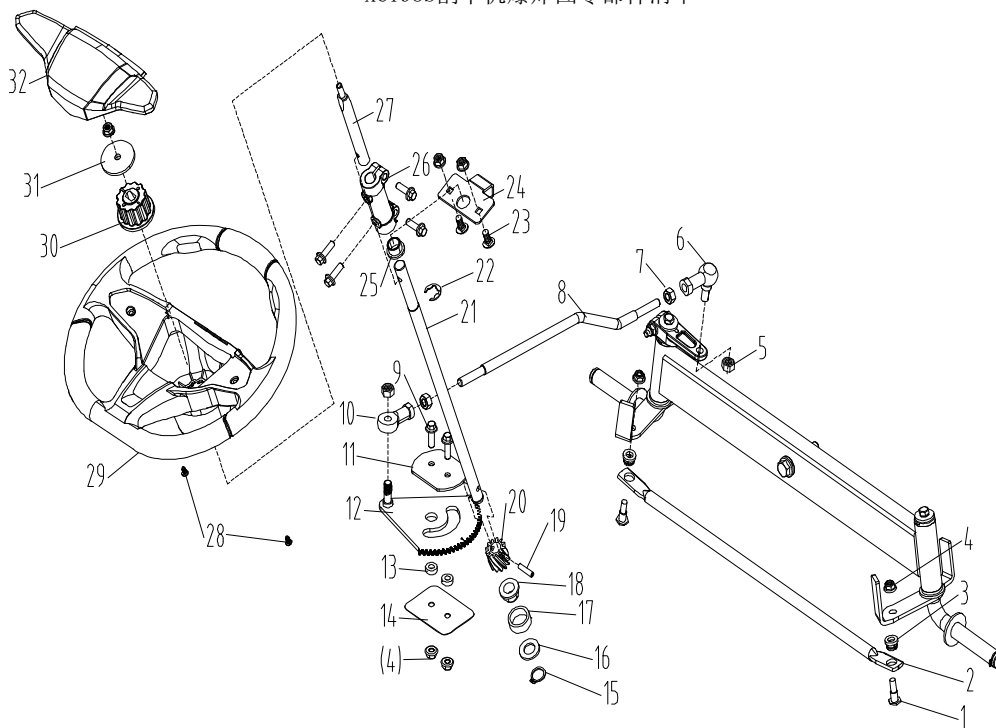
Repère	Part Name	Désignation	Qté	Référence
1	FUEL TANK CAP LEVER	LEVIER DE MISE A L'AIR BOUCHON DE RESERVOIR	1	20059754
2	O RING	JOINT	1	20071493
3	FUEL TANK CAP	BOUCHON RESERVOIR ESSENCE	1	20059760
4	FUEL TANK CAP FILTER	FILTRE DE BOUCHON DE RESERVOIR	1	20059763
5	FUEL TANK CAP SEAL	JOINT DE BOUCHON DE RESERVOIR	1	20071494
6	GASKET 6×25×1.5	RONDELLE 6×25×1.5	1	20071676
7	FUEL TANK CAP SPRING	RESSORT DE BOUCHON DE RESERVOIR	1	20059764
8	WASHER 5	RONDELLE Φ5	1	20061445
9	SPLIT PIN	GOUPILLE	1	20059765
10	FILTER CAP	PRE-FILTRE CARBURANT	1	20059766
11	FUEL TANK	RESERVOIR A CARBURANT	1	20071228
12	Tapping screwM6*1	VIS TARAUDEUSE M6*1	1	20082800
13	GASKET 6×25×1.5	RONDELLE 6×25×1.5	1	20071676
14	CLIP φ10	COLLIER DE DURITE φ10	1	20062744
15	FUEL HOSE	DURITE	1	20070865
16	BOLT M6×20	BOULON M6X20	2	
17	WASHER 6	RONDELLE Φ6	2	20061460
18	BUCKLE NUT M6	ECROU CLIP M6	9	20070630
19	CLIP φ10	COLLIER DE DURITE φ10	1	20071161
20	FUEL TANK CAP ASY	BOUCHON RESERVOIR ESSENCE COMPLET	1	20071747

XCT98S割草机爆炸图零部件清单



Repère	Part Name	Désignation	Qté	Référence
1	HUB COVER	CACHE PLASTIQUE	2	20068187
2	SNAP RING 19	CIRCLIP POUR ALESAGE 19	2	20061488
3	WASHER $\phi 20 \times \phi 43 \times 3$	RONDELLE $\phi 20 \times \phi 43 \times 3$	2	20071143
4	WASHER	RONDELLE	4	20071144
5	BEARING 61904-2RZ	ROULEMENT 61904-2RZ	4	20061595
6	FRONT WHEEL ASSEMBLY		2	20061665
6			2	20071148
6			2	20071149
7	L-STUBE AXLE WELDMENT	FUSÉE DE ROUE AVANT GAUCHE	1	20084372
8	WASHER 20	RONDELLE $\Phi 20$	2	20061444
9	BUSHING	BAGUE	4	20070566
10	FLANGE LOCK NUT M8	ECROU M8	1	20061348
11	TURNNG ARM	BIELETTE DE DIRECTION	1	20070941
12	FLANGE BOLT M8×45	VIS M8×45	1	20061256
13	FRONT AXLE WELDMENT	TRAIN AVANT	1	20084364
14	LINER TUBE	ENTRETOISE DE TRAIN AVANT	1	20084370
15	FLANGE LOCK NUT M12×1.25	ECROU M12×1.25	1	20061359
16	FLANGE BOLT M12×1.25×55	VIS M12×1.25×55	1	
17	BOLT M8×20	BOULON M8X20	2	20061291
18	SPRING WASHER 8	RONDELLE RESSORT 8	2	20061533
19	WASHER	RONDELLE	2	20055114
20	OIL INJECTION NOZZLE	GRAISSEUR	2	20061649
21	R-STUBE AXLE WELDMENT	FUSEE DE ROUE DROITE	1	20084367

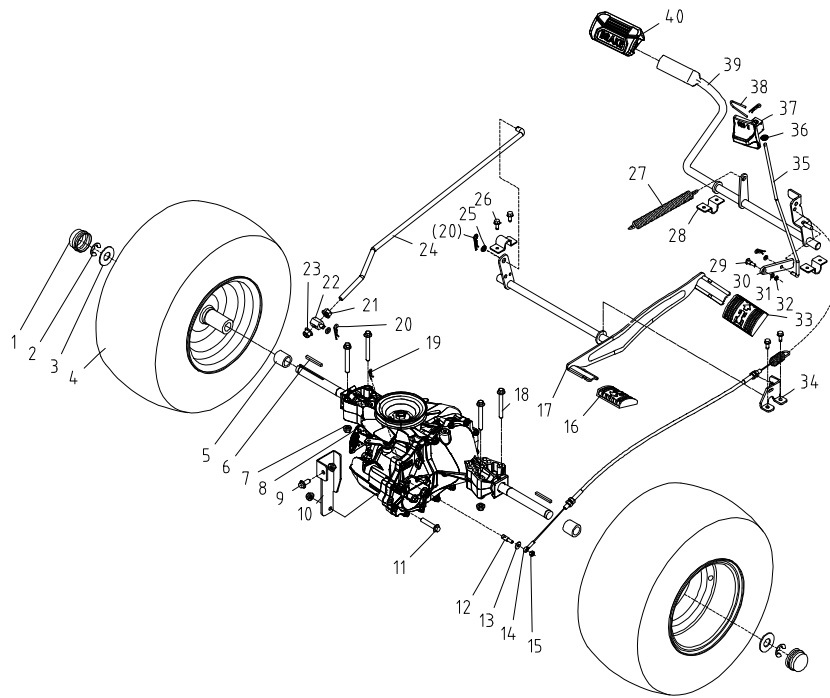
XCT98S割草机爆炸图零部件清单



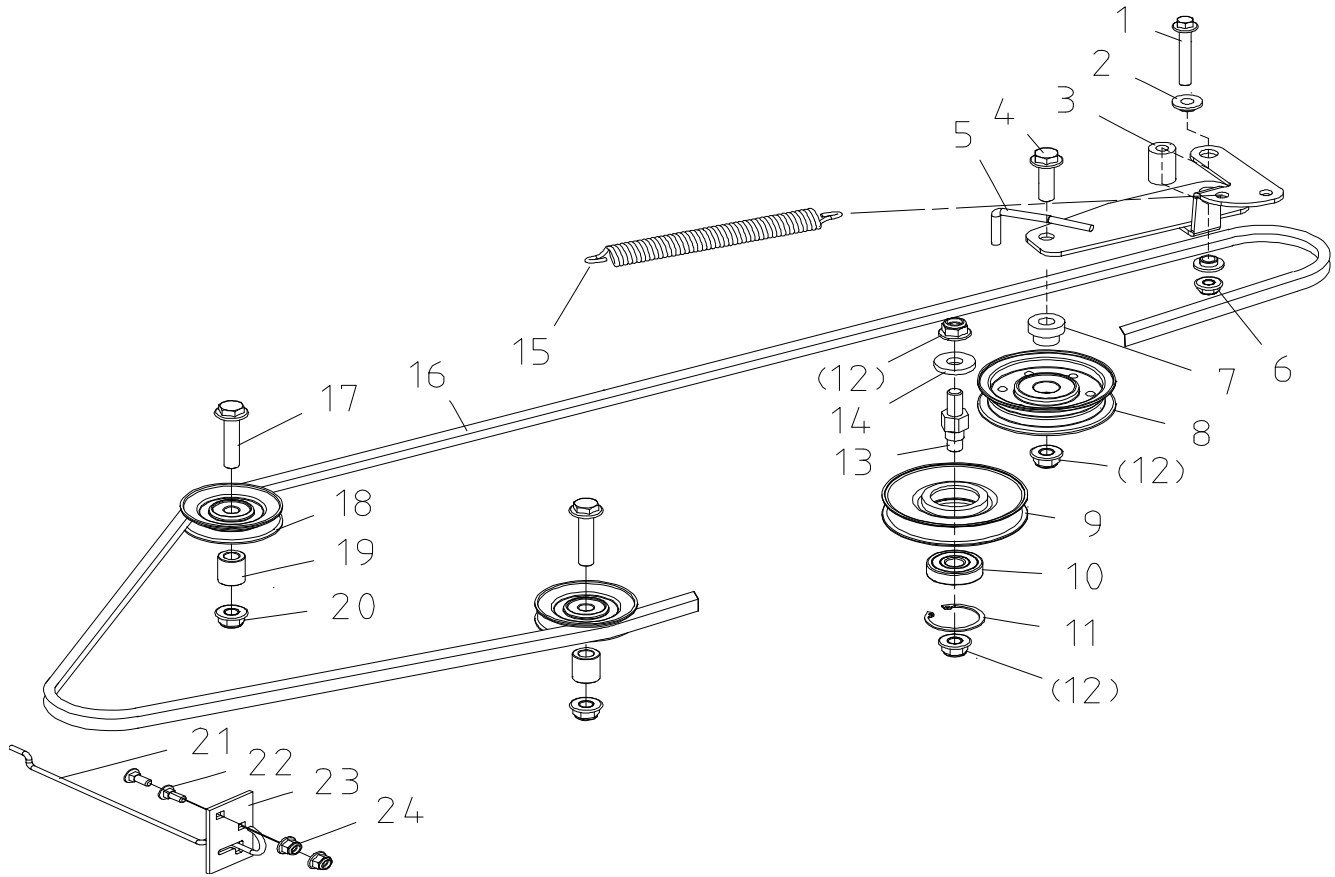
Repère	Part Name	Désignation	Qté	Référence
1	PIN SCREW M8×28	AXE FILETÉ M8X28	2	20084459
2	STEERING TIE ROD	TRINGLE DE DIRECTION	1	20084456
3	ELASTIC RUBBER BUSH	BAGUE PLASTIQUE	2	20084462
4	FLANGE LOCK NUT M8	ECROU M8	7	20061348
5	LOCK NUT M10×1.25	ECROU M10X1.25	2	20061403
6	JOINT BEARING M10	ROTULE M10	1	20061630
7	NUT M10	ECROU M10	2	20061399
8	STEERING DRAG ROD	TRINGLE DE DIRECTION	1	20084461
9	FLANGE BOLT M8×25	VIS M8×25	6	20061298
10	JOINT BEARING SIJK10C	ROTULE SIJK10C	1	20061641
11	DOUBLE HOLE BOARD	PLATINE	1	20070942
12	STEERING GEAR PLATE WELDMENT	CREMAILLERE DE DIRECTION	1	20084464
13	BUSHING	ENTRETOISE	2	20070932
14	TIE PLATE	PLATINE SUPPORT	1	20070939
15	SNAP RING 15	CIRCLIP POUR ALESAGE 15	1	20061548
16	WASHER 16	RONDELLE Φ16	1	20061437
17	BUSHING	ENTRETOISE	1	20071127
18	HEXAGON BUSHING	BAGUE	1	20070612
19	PIN 6×26	GOUPILLE 6X26	1	20061569
20	STEERING GEAR LEFT	PIGNON DE DIRECTION	1	20084457
21	STEERING COLUMN	COLONNE DE DIRECTION PARTIE BASSE	1	20084458
22	SNAPRING 15	RONDELLE DENTEE 15	1	20061430
23	SCREW M8×20	VIS M8X20	2	20061299
24	SQUARE HOLE CARD BOARD	PLATINE	1	20084463
25	HATCH BUSHING	BAGUE	1	20082643
26	COUPLING BAND	COUPLEUR DE COLONNE DE DIRECTION	1	20083389
27	STEERING WHEEL ROD A	ARBRE DE DIRECTION PARTIE HAUTE	1	20084465
28	Tapping screw ST5.5x16	VIS TARAUDEUSE ST5.5*16	2	20051824
29	STEERING WHEEL	VOLANT	1	20082707
30	SPLINE HOUSING	PIECE CANNELE VOLANT	1	20079969
31	WASHER	RONDELLE	1	20082683
32	STEERING WHEEL CAP BLACK	CACHE VOLANT NOIR	1	20085173
32	STEERING WHEEL CAP RAL6029	CACHE VOLANT VERT RAL6029	1	20085265
32	STEERING WHEEL CAP RAL2004	CACHE VOLANT ORANGE RAL2004	1	20085333
32	STEERING WHEEL CAP RAL1021	CACHE VOLANT JAUNE RAL6029	1	20085219



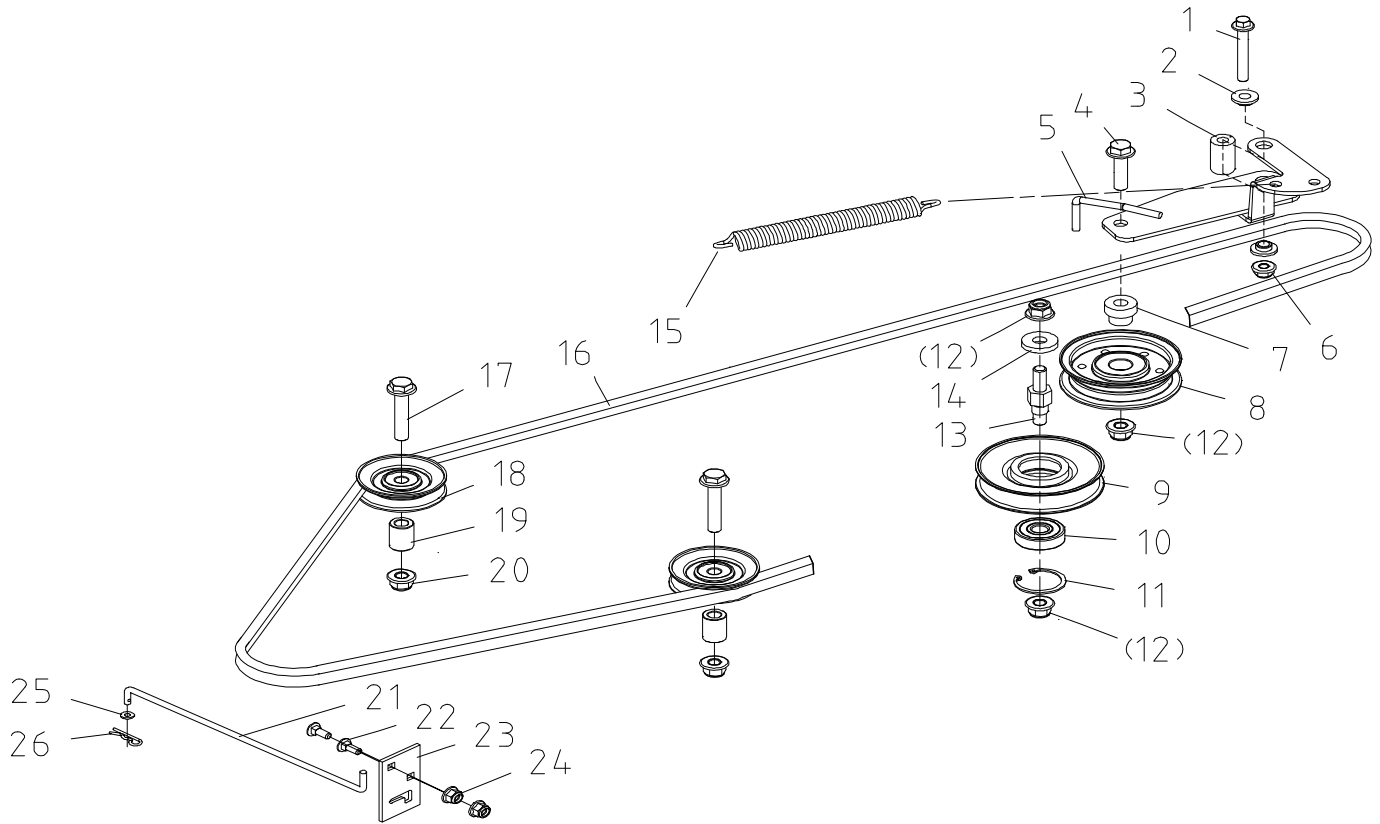
XCT98S 割草机爆炸图零部件清单



Repère	Part Name	Désignation	Qté	Référence
1	HUB COVER	CACHE PLASTIQUE	2	20068187
2	RETAINER RING 15	CIRCLIPS 15	2	20061430
3	WASHER φ20×φ43×3	RONDELLE φ20×φ43×3	2	20071143
4	REAR WHEEL ASSEMBLY	ROUE ARRIERE	2	20071175
4			2	20061665
4			2	20061665
4			2	20061665
5	SPACER RING	ENTRETOISE	2	20071171
6	FLAT KEY 4.85×60	CLAVETTE 4.85×60	2	20071174
7	FLANGE LOCK NUT M8	ECROU M8	6	20061348
8	HYDRO GEAR	TRANSMISSION HYDROSTATIQUE HYDRO-GEAR T2	1	20071172
9	FLANGE BOLT M8×20	VIS M8×20	1	20061274
10	HYDRAULIC CRIDGE REAR FIXING PLATE	PLATINE SUPPORT DE BOITE DE VITESSE	1	20085923
11	FLANGE BOLT M8×45	VIS M8×45	1	20061256
12	BRAKE PIN	AXE EPAULÉ FILETÉ	1	20085876
13	BIG WASHER 6	RONDELLE 6	2	
14	BRAKE CABLE	CABLE DE FREIN	1	20084577
15	LOCK NUT M6	ECROU M7	1	20061421
16	REVERSE PEDAL	GARNITURE DE PEDALE ARRIERE	1	20068229
17	FOOT PEDEL LEVEL WELDMENT	PEDALE D'AVANCEMENT	1	20084591
18	FLANGE BOLT 8×70	VIS 8X70	4	20061240
19	Cotter pin	GOUPILLE	4	20070582
20	SPRING PIN	GOUPILLE	2	20070576
21	Hexagon nut 10X1.25	ECROU 10X1.25	4	20061369
22	Pull rod pin	AXE EPAULÉ	1	
23	LOCK NUT M10×1.25	ECROU M10X1.25	1	20061403
24	WALKING ROD	TRINGLE DE COMMANDE HYDROSTATIQUE	1	20084580
25	Washer 10	RONDELLE φ10	1	20061497
26	LOCK SCREW 6×16	VIS 6X16	8	20082800
27	BRAKE RESET TENSION SPRING	RESSORT DE PEDALE DE FREIN	1	20084574
28	U-SHAPED CLAMP	COLLIER DE SERRAGE EN U	3	20084532
29	BRAKE AXLE PIN	BOULON EPAULÉ	1	20084575
30	BRAKE PLATE	PLAQUE COMMANDE FREIN DE PARKING	1	20084590
31	Washer φ8	RONDELLE φ8	1	20061431
32	Spring washer 8	RONDELLE RESSORT 8	1	20061533
33	FORWARD PEDAL	GARNITURE AVANT DE PEDALE	1	20068230
34	CABLE FIXING PLATE	SUPPORT FIXATION DE CABLE	1	20084585
35	BRAKE LEVEL	TIGE DE COMMANDE FREIN DE PARKING	1	20084595
<del>36</del>			<del>1</del>	<del>20062405</del>
37	BRAKE HANDLE RAL3020	LEVIER DE COMMANDE DE FREIN ROUGE RAL 3020	1	20084583
37	BRAKE HANDLE RAL2004	LEVIER DE COMMANDE DE FREIN ORANGE RAL2004	1	20085326
37	BRAKE HANDLE RAL1021	LEVIER DE COMMANDE DE FREIN JAUNE RAL1021	1	20085212
37	BRAKE HANDLE RAL6029	LEVIER DE COMMANDE DE FREIN VERT RAL6029	1	20085255
37	BRAKE HANDLE RAL3002	LEVIER DE COMMANDE DE FREIN ROUGE RAL 3002	1	20085155
38	U BOLT	RESSORT FIXATION EN U	1	20084581
39	BRAKE FOOT BAR WELDMENT(HYDRO)	PEDALE DE FREIN BOITE HYDROSTATIQUE	1	20084572
40	BRAKE PEDAL	GARNITURE DE PEDALE DE FREIN DE PARKING	1	20082728

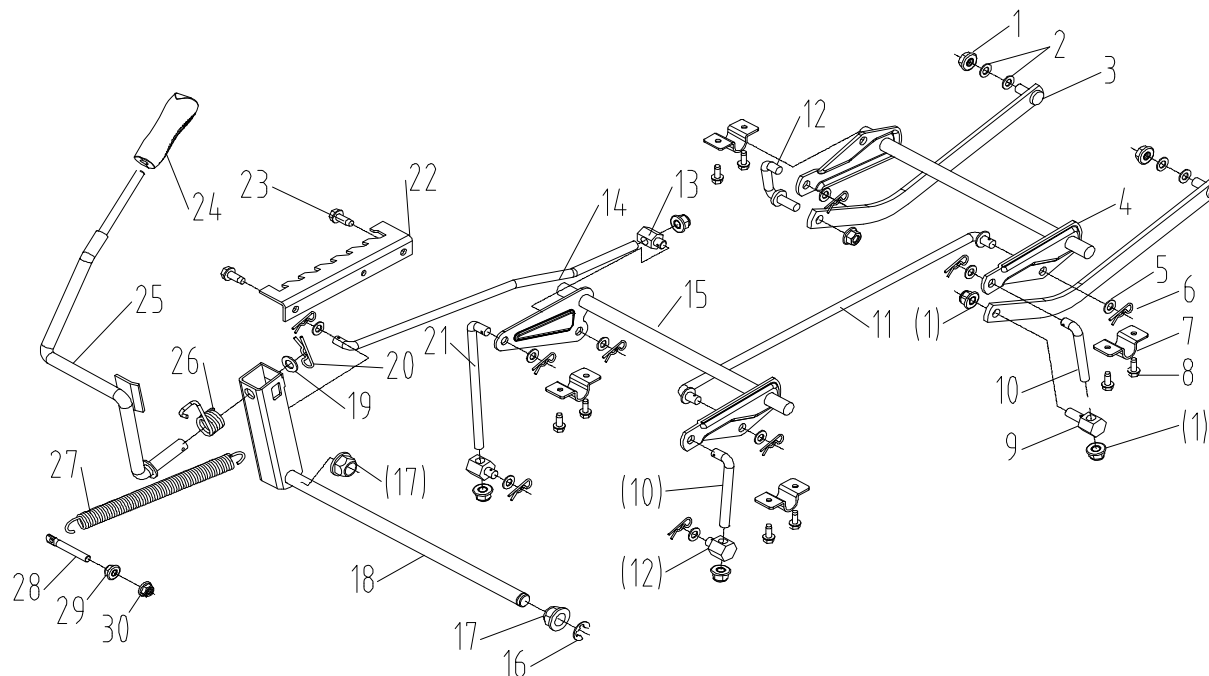


Repère	Part Name	Désignation	Qté	Référence
1	FLANGE BOLT M8×60	BOULON M8X60	1	20061275
2	TENSION ARM BUSHING	BAGUE	2	20084446
3	SPACER $\phi 8 \times \phi 18 \times 33$	ENTRETOISE $\Phi 8 \times \Phi 18 \times 33$	1	20084436
4	FLANGE BOLT M10×1.25×40	VIS M10X1.25X40	1	20062521
5	DRIVING TENTION ARM WELDMENT	PLATINE DE POULIE GUIDE COURROIE	1	20084440
6	FLANGE NUT M8	ECROU M8	1	20061336
7	TENTION PULLEY BUSHING	BAGUE	1	20071180
8	TENTION PULLEY	POULIE	1	20071213
9	TENTION PULLEY	POULIE	1	20070536
10	BEARING 6301-2RS	ROULEMENT 6301-2RS	1	20061626
11	SNAP RING 37	CIRCLIPS 37	1	20061549
12	FLANGE LOCK NUT M10×1.25	ECROU M10X1.25	3	20061405
13	TENSION PULLEY BOLT	BOULON	1	20084441
14	WASHER $\phi 27 \times \phi 10.5 \times 5$	RONDELLE $\phi 27 \times \phi 10.5 \times 5$	1	20062499
15	SPRING	RESSORT	1	20070875
16	V BELT	COURROIE DE TRANSMISSION HYDROSTATIQUE HYDRO-GEAR T2 ( LG4-1050)	1	20084444
17	FLANGE BOLT M10×1.25×50	VIS M10×1.25×50	2	20062515
18	DRIVING GUIDE PULLEY	POULIE	2	20071208
19	GUIDE PULLEY CUSHION SLEEVE	MANCHON	2	20084442
20	LOCK NUT M10×1.25	ECROU M10X1.25	2	20061403
21	PUSH ROD	TIGE	1	20084654
22	Bolt M6X16	BOULON M6X16	2	20061289
23	PUSH ROD BASE	SUPPORT	1	20084655
24	Hexagon flange lock nut M6	ECROU M6	2	20061385

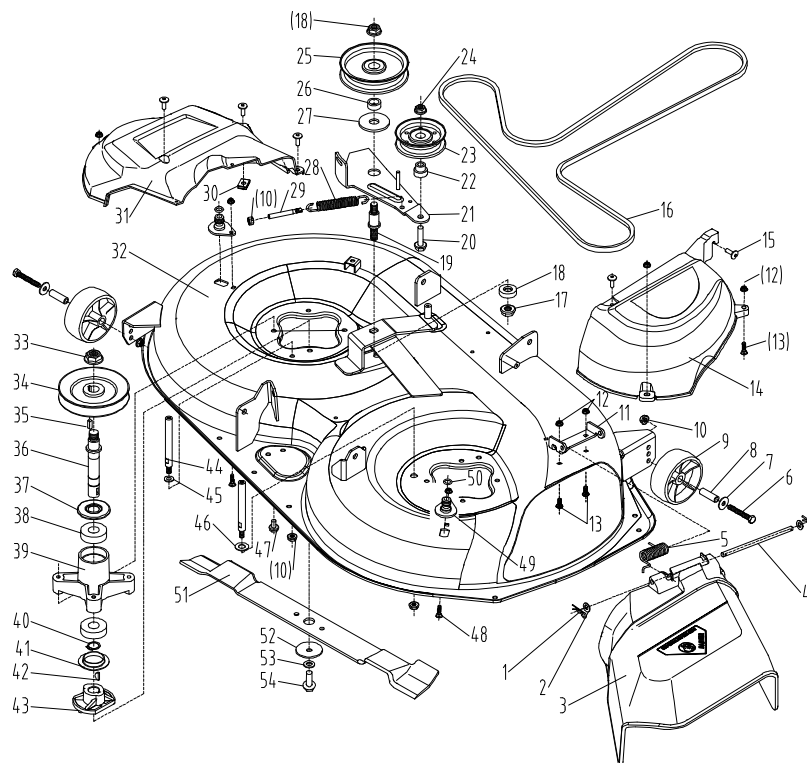


Repère	Part Name	Désignation	Qté	Référence
1	FLANGE BOLT M8×60	BOULON M8X60	1	20061275
2	TENSION ARM BUSHING	BAGUE	2	20084446
3	SPACER $\phi 8 \times \phi 18 \times 33$	ENTRETOISE $\Phi 8 \times \Phi 18 \times 33$	1	20084436
4	FLANGE BOLT M10×1.25×40	VIS M10X1.25X40	1	20062521
5	DRIVING TENTION ARM WELDMENT	PLATINE DE POULIE GUIDE COURROIE	1	20084440
6	FLANGE NUT M8	ECROU M8	1	20061336
7	TENTION PULLEY BUSHING	BAGUE	1	20071180
8	TENTION PULLEY	POULIE	1	20071213
9	TENTION PULLEY	POULIE	1	20070536
10	BEARING 6301-2RS	ROULEMENT 6301-2RS	1	20061626
11	SNAP RING 37	CIRCLIPS 37	1	20061549
12	FLANGE LOCK NUT M10×1.25	ECROU M10X1.25	3	20061405
13	TENSION PULLEY BOLT	BOULON	1	20084441
14	WASHER $\phi 27 \times \phi 10.5 \times 5$	RONDELLE $\phi 27 \times \phi 10.5 \times 5$	1	20062499
15	SPRING	RESSORT	1	20070875
16	V BELT	COURROIE DE TRANSMISSION HYDROSTATIQUE TUFF TORQ K46 ( LG4-1030)	1	20085198
17	FLANGE BOLT M10×1.25×50	VIS M10×1.25×50	2	20062515
18	DRIVING GUIDE PULLEY	POULIE	2	20071208
19	GUIDE PULLEY CUSHION SLEEVE	MANCHON	2	20084442
20	LOCK NUT M10×1.25	ECROU M10X1.25	2	20061403
21	PUSH ROD	TIGE	1	20085197
22	Bolt M6X16	BOULON M6X16	2	20061289
23	PUSH ROD BASE	SUPPORT	1	20084655
24	Hexagon flange lock nut M6	ECROU M6	2	20061385
25	WASHER 5	RONDELLE $\Phi 5$	1	20061445
26	Cotter pin	GOUPILLE	1	20070582

XCT98S割草机爆炸图零部件清单

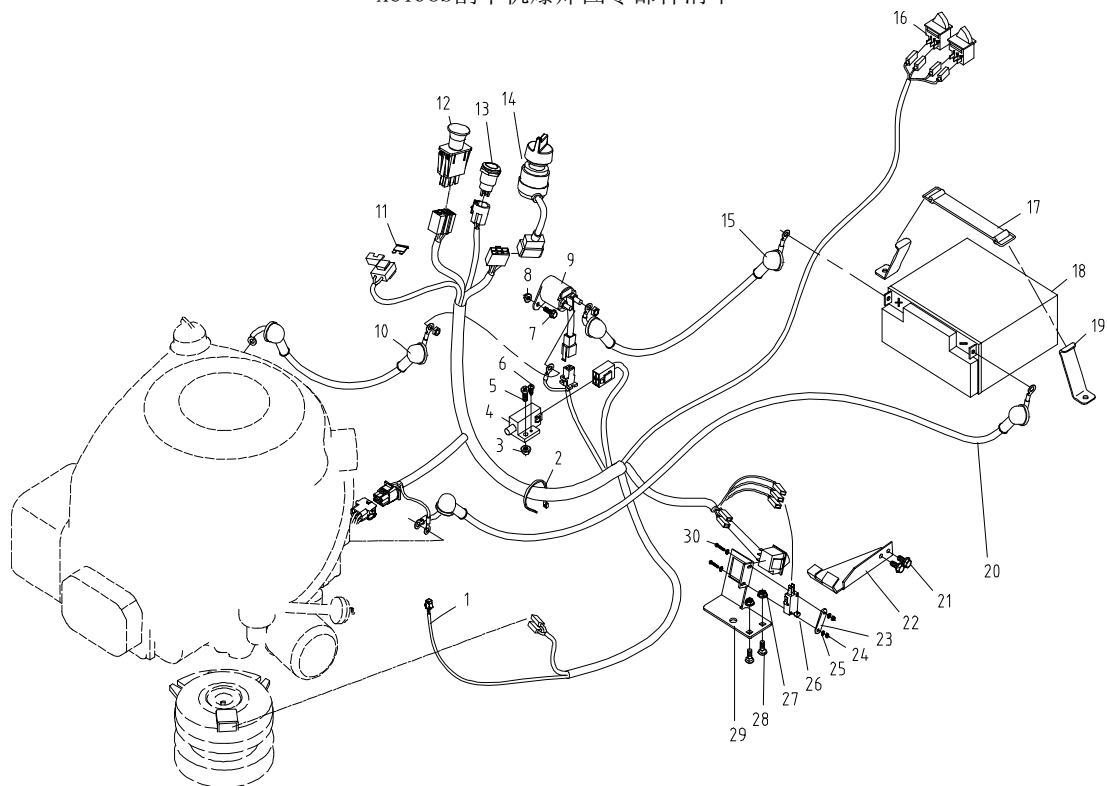


Repère	Part Name	Désignation	Qté	Référence
1	FLANGE LOCK NUT M10×1.25	ECROU M10×1.25	9	20061405
2	WASHER 10.2×19	RONDELLE 10.2×19	4	20070509
3	FRONT STAY BAR WELDMENT	LEVIER AVANT DE RELEVAGE PLATEAU DE COUPE	2	20084556
4	LEFT FRONT STAY BAR WELDMENT	LEVIER AVANT DE RELEVAGE COUPE	1	20084560
5	WASHER 10	RONDELLE Φ10	9	20061497
6	SPRING PIN	GOUPILLE	9	20070576
7	U-SHAPED CLAMP	COLLIER DE SERRAGE EN U	4	20084532
<del>8</del>	<del>SCREW 6X16</del>	<del>VIS 6X16</del>	<del>8</del>	<del>20082800</del>
9	PIN	AXE ÉPAULÉ	1	20084533
10	FRONT RIGHT DERRICK	TIGE DE FIXATION AVANT DROITE	1	20084557
	RIGHT REAR ADJUSTING ROD	AXE COUDÉ	1	
11	LIFTING LINK ROD WELDMENT(SIDE DISCHARGE)	TRINGLE U	1	20084722
12	U DERRICK WELDMENT	AXE AVANT DROIT EN U	1	20084553
13	ADJUSTING PIN	MANCHON A ŒIL	1	20070967
	ADJUSTING PIN	MANCHON A ŒIL	2	
14	LIFTING PULL ROD(SIDE DISCHARGE)	TRINGLE U	1	20084726
15	REAR ARM WELDMENT(SIDE DISCHARGE)	LEVIER DE RELEVAGE ARRIERE	1	20084723
16	RETAINER RING 12	CIRCLIPS 12	1	20061473
17	HEXAGON BUSHING	BAGUE	2	20070612
18	LIFTING ARM WELDMENT	LEVIER ARRIERE DE RELEVAGE PLATEAU	1	20084537
19	WASHER 14x1.5	RONDELLE 14x1.5	1	20062529
20	Cotter pin φ3	GOUPILLE φ3	1	20071251
21	LEFT REAR ADJUSTING ROD	TRINGLE ARRIERE GAUCHE	1	20084727
22	RATCHET PLATE	SELECTEUR DE HAUTEUR DE COUPE	1	20084549
23	FLANGE BOLT 5/16-18TX3/4	VIS 5/16-18TX3/4	10	20082799
24	HANDLE	POIGNEE DE LEVIER HAUTEUR DE COUPE	1	20070900
25	LEVEL WELDMENT	BRAS REGLAGE HAUTEUR DE COUPE	1	20084535
26	RIGHT SPRING	RESSORT GUIDE BRAS DE RELEVAGE	1	20071354
27	LIFTING HELPING SPRING	RESSORT D'ASSISTANCE RELEVAGE PLATEAU DE COUPE	1	20084564
28	ADJUSTING SCREW ROD	TIGE D'ASSEMBLAGE FILETÉE	1	20084542
29	FLANGE NUT M8	ECROU M8	1	20061336
30	FLANGE LOCK NUT M8	ECROU M8	1	20061348



Repère	Part Name	Désignation	Qté	Référence
1	SPRING PIN	GOUPILLE	2	20070576
2	WASHER 8	RONDELLE Φ8	4	20061544
3	SHIELD	DEFLECTEUR	1	
4	PIN φ8×168	AXE TRAVERSANT φ8×168	1	20082335
5	TORSION SPRING φ3×φ18	RESSORT φ3×φ18	1	20070949
6	FLANGE BOLT M8×60	VIS M8×60	2	20061275
7	WASHER 8	RONDELLE Φ8	2	20061431
8	PIVOT TUBE	ENTRETOISE	2	20071269
9	WHEEL	ROUE ANTI-SCALPING	2	20071268
10	FLANGE LOCK NUT M8	ECROU M8	6	20061348
11	HINGE	CHARNIERE	1	
12	FLANGE LOCK NUT M6	ECROU M6	6	20061385
13	BOLT M6×16	BOULON M6X16	3	20061289
14	RIGHT SHIELD	CACHE COURROIE DROIT	1	20068225
15	SCREW M6×16	VIS M6X16	5	20060893
16	V BELT 48X920 (AKX2337)	COURROIE 48X920 (AKX2337)	1	20071679
17	FLANGE LOCK NUT M12×1.25	ECROU M12×1.25	2	20061359
18	BUSHING	ENTRETOISE	1	20070897
19	IDLENESS PULLEY SHAFT	POULIE	1	20070899
20	FLANGE BOLT M10×1.25×40	VIS M10X1.25X40	1	20062521
21	CUT TENTION ARM ASSEMBLY	SUPPORT DE GALET TENDEUR	1	20084840
22	TENTION PULLEY BUSHING	BAGUE ÉPAULÉE	1	20071180
23	TENTION PULLEY	POULIE	1	20071213
24	FLANGE LOCK NUT M10×1.25	ECROU M10×1.25	1	20061405
25	IDLENESS PULLEY	POULIE	1	20070908
26	BUSHING	ENTRETOISE	1	20070898
27	WASHER φ17.3×φ55×δ4	RONDELLE φ17.3×φ55×δ4	1	20070896
28	SPRING	RESSORT	1	20070875
29	ADJUSTING SCREW	TIGE D'ASSEMBLAGE FILETÉE	1	20084542
30	BUCKLE NUT M6	ECROU CLIP M6	1	20070630
31	LEFT SHIELD	CACHE COURROIE GAUCHE	1	20068224
32	DECK WELDMENT	CARTER DE COUPE NU 108 CM EJECTION LATERALE		20084872
33	NUT FOR BLADE AXLE	ECROU DE POULIE DE PALIER DE LAME	2	20070627
34	PULLEY	POULIE	2	20070638
35	FLAT KEY C6×18	CLAVETTE C6×18	2	20061650
36	BLADE SPINDLE	AXE DE PALIER DE LAME	2	20070622
37	Hood, Bearing	COUPELLE SUPPORT DE ROULEMENT	2	20071285
38	BEARING 6204-2RZ	ROULEMENT 6204-2RZ	4	20061625
39	BLADE SEAT	CORPS DE PALIER DE LAME	2	20054347
40	SNAP RING 19	CIRCLIP POUR ALESAGE 19	2	20061488
41	Hood, Bearing	COUPELLE SUPPORT DE ROULEMENT	2	20070635
42	HALFMOON KEY 4×16	CLAVETTE 4X16	2	20061651
43	SLEEVE	SUPPORT DE LAME	2	20054345
44	STUD SCREW	TIGE FILETÉE	2	20070892
45	WASHER 8	RONDELLE Φ8	1	20061544
46	BIG WASHER 8	RONDELLE 8	1	20061541
47	FLANGE BOLT M8×25	VIS M8×25	8	20061298
48	SCREW M6×30	VIS M6X30	2	20061249
49	WATER NOZZLE	RACCORD DE LAVAGE	2	20070624
50	O RING 11.2×2.65	JOINT TORIQUE 11.2X2.65	2	20055756
51	BLADE	LAME COUPE 108CM EJECTION LATERALE	2	20071405
52	DISH WASHER	RONDELLE PLATE	2	20070623
53	WASHER 10	RONDELLE Φ10	2	20061497
54	Bolt	VIS DE LAME	2	20061267

XCT98S割草机爆炸图零部件清单



Repère	Part Name	Désignation	Qté	Référence
	Electrical Assembly TTM86SH	FAISCEAU ELECTRIQUE		40053013
1	Electric cable (electric start)	CABLE ELECTRIQUE ( DEMARRAGE)	1	20084779
2	Cable tie	ATTACHE CABLE	20	20051895
3	Hexagon flange nut M6	ECROU M6	1	20061406
4	Double normally closed switch	CONTACTEUR ELECTRIQUE	1	20070742
5	Screw M6*16	VIS M6X16	1	20061013
6	Tapping screw ST4.2*10	VIS TARAUDEUSE ST4.2*10	2	20051776
7	BOLT M5×16	BOULON M5X19	2	20061186
8	FLANGE LOCK NUT M5	ECROU M5	2	20061341
9	STAR RELAY	RELAIS DE DEMARRAGE	1	20071221
10	POWER CABLE	CABLE ELECTRIQUE	1	20084637
11	FUSE 15A 32V	FUSIBLE 15A	1	20071327
12	SWITCH,PTO	CONTACTEUR D'EMBAIAGE DES LAMES	1	20062234
13	SWITCH	CONTACTEUR DE TONTE EN MARCHE ARRIERE		20084626
14	Electric door lock	CONTACTEUR DE DEMARRAGE	1	20084630
15	Battery cable	CABLE ELECTRIQUE DE BATTERIE	1	20084624
16	SWITCH	CONTACTEUR DE SECURITÉ	3	20085782
17	Belt	SANGLE DE MAINTIEN	1	20070744
18	BATTERY 12V 18Ah	BATTERIE 12V 18Ah	1	20071324
19	HOOK	CROCHET DE FIXATION	2	20084632
20	GROUND CABLE	CABLE DE MASSE	1	20084642
21	Tapping screwM6*1	VIS TARAUDEUSE M6*1	2	20082800
22	Switch lever	SUPPORT DE CONTACTEUR	1	20084636
23	Washer	RONDELLE	1	20084628
24	nut M3	ECROU M3	4	20061334
25	Washer 3	RONDELLE Φ3	6	20084633
26	Switch	CONTACTEUR TEMOIN DE REMPLISSAGE SONORE	1	20071232
27	Hexagon flange lock nut M6	ECROU M6	2	20061385
28	BOLT M6×16	BOULON M6X16	2	20061289
29	Switch base	SUPPORT DE CONTACTEUR	1	20084629
30	Screw M3*20	VIS M3X20	2	20051763