

EXEMPLE:

Les composants sont inclus au moment de la demande du montage.

NOTE:

S'il-vous-plaît, graissez la boîte d'engrenages durant la maintenance.

PIÈCES DÉTACHÉES

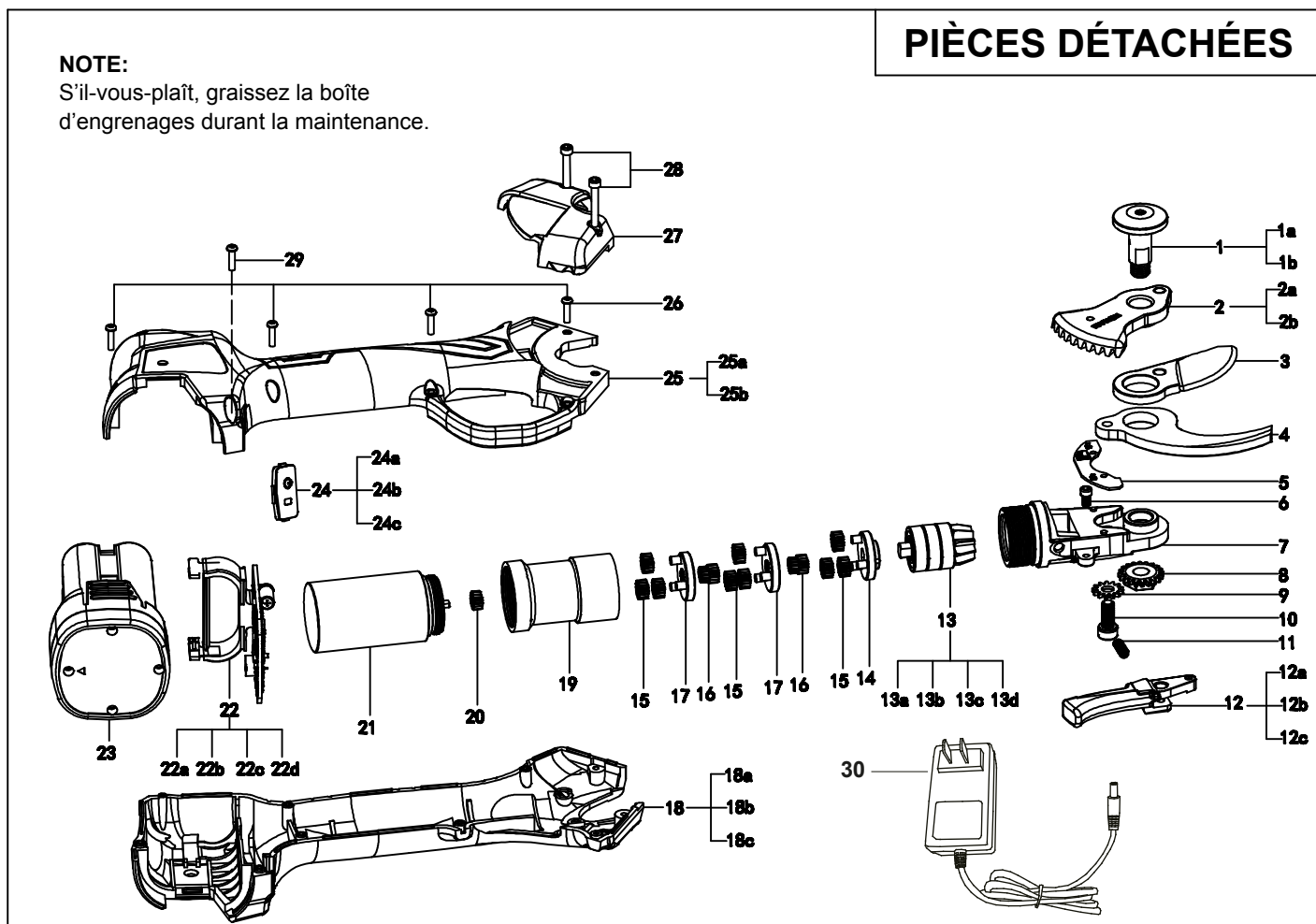


FIG.	CODE	DESCRIPTION	N°
1	3060001220000001	Vis fixation lame	1
2	3030300001100	Support denté	1
3	3040000200000	Lame amovible	1
4	3040100200000	Lame fixe	1
5	4011204000000001	Câble d'actionnement gâchette	1
6	3104200342100	Boîte d'engrenages	1
7	3020007034000	Pignon engrenage lame supérieure	1
8	3120200221000	Pignon engrenage lame inférieure	1
9	3080700700000	Vis hexagonale fixation pignon M5x12	1
10	3104200312100	Vis M2x5	1
11	3070000110000	Ressort gâchette accélérateur	1
12	3010500204000	Gâchette	1
13	7011300000000	Pignon-ASM (avec roulement à billes)	1
14	3190100000100	Support engrenage moteur	1
15	3030404020900	Engrenage	9
16	3030800021000	Pignon	2
17	3190600000000	Support engrenages	2
18	3010000180000	Carcasse gauche	1
19	3030613020800001	Carcasse du moteur	1
20	3030504021000	Pignon engrenage moteur	1
21	5010508606000	Moteur	1
22	4020100000000	Circuit imprimé	1
23	5030500000000001	Batterie au Lithium 16.8V	1
24	7011700000000	Bouton de démarrage	1

FIG.	CODE	DESCRIPTION	N°
25	3010100180000	Carcasse droite	1
26	3100110450000	Vis fixation carcasse latérale ST2 3x10	7
27	3010400000000	Carcasse frontale	1
28	3104200032100	Vis fixation carcasse frontale M3x20	2
29	3100110640000	Vis M7x10	1
30	-	Chargeur de batterie	1