

# Catalogue de pièces détachées

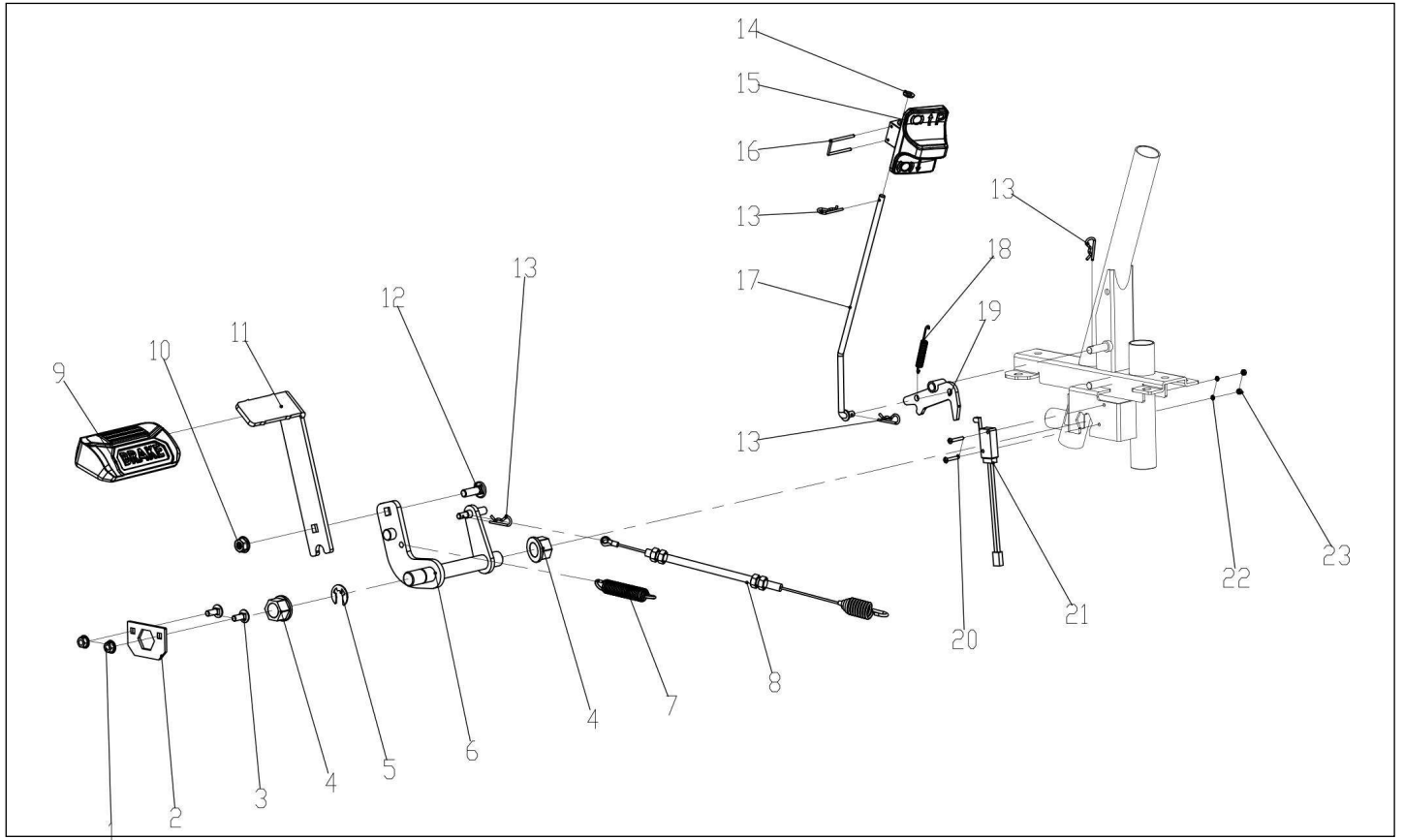
ANNEE 2024  
TG48-98EBPM 75Ah



ANNEE 2024  
TG48-98EBPM 75Ah

Pièces détachées

PIECES DETACHEES



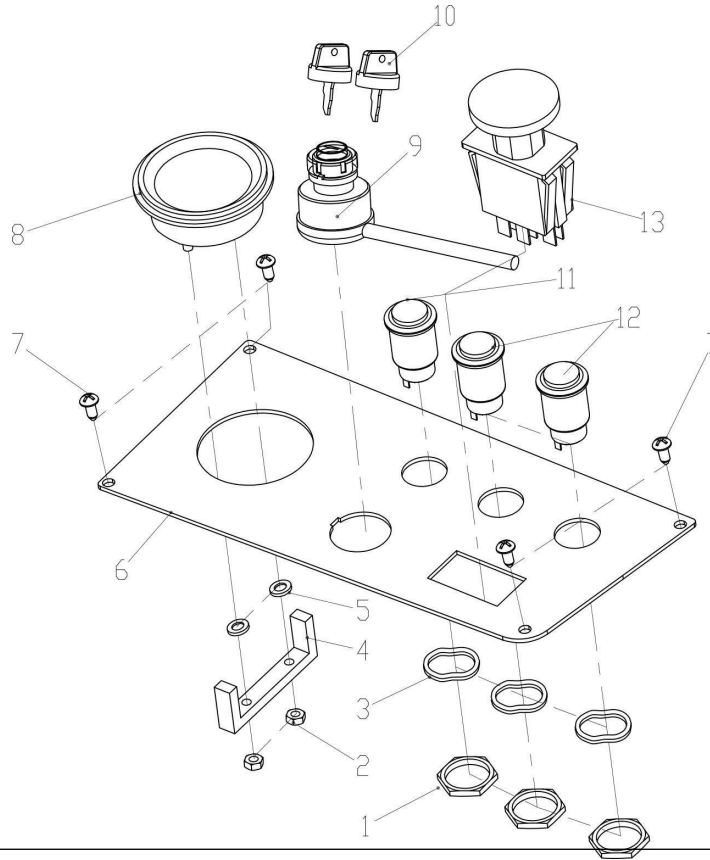
Rep.	Référence	Description	Qté	Remarques
1	20061385	ECROU M6	2	
2	20078048	SUPPORT GAUCHE	1	
3	20061289	BOULON M6X16	2	
4	20070612	BAGUE	2	
5	20061473	CIRCLIPS 12	1	
6	20082614	SUPPORT DE PEDALE	1	
7	20079982	RESSORT DE FREIN	1	
8	20080000	CABLE DE FREIN	1	
9	20082728	GARNITURE DE PEDALE DE FREIN DE PARKING	1	
10	20061348	ECROU M8	1	
11	20082664	PEDALE DE FREIN	1	
12	20078739	BOULON M8X25	1	
13	20070582	GOUILLE	4	
14	20061482	RONDELLE $\phi 6$	1	
15	20090465	BOUTON FREIN DE PARKING RAL1021	1	
16	20084581	RESSORT FIXATION EN U	1	
17	20079983	TRINGLE DE FREIN DE PARKING	1	
18	20079978	RESSORT	1	
19	20082672	SUPPORT	1	
20	20051763	VIS M3X20	2	
21	20080021	CONTACTEUR DE FREIN	1	
22	20061334	ECROU M3	2	
23	20061466	RONDELLE 3	2	

ANNEE 2024

TG48-98EBPM 75Ah

Pièces détachées

PIECES DETACHEES



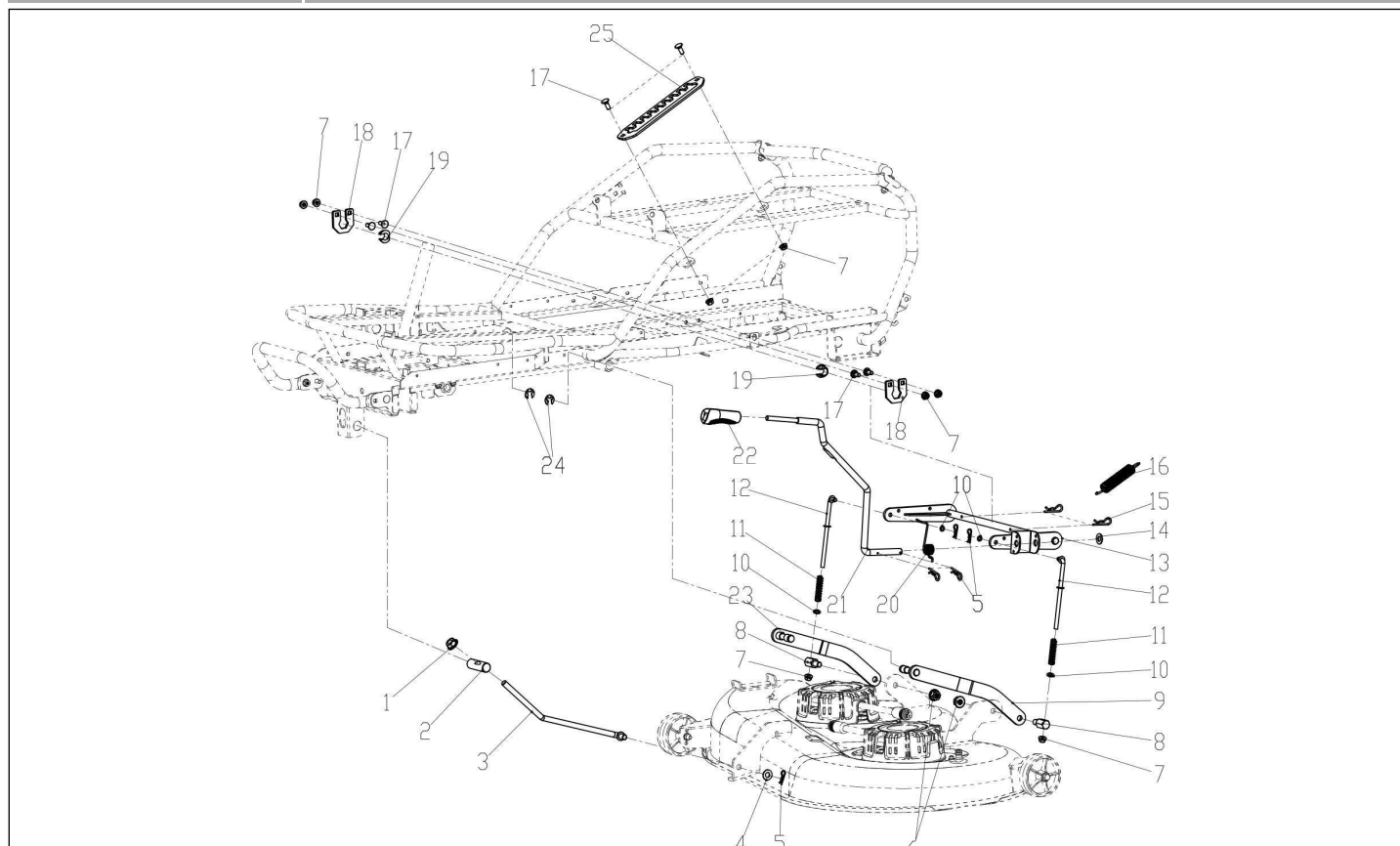
Rep.	Référence	Description	Qté	Remarques
1	20086981	Ecrou M4	3	
2	20061379	ECROU M4	2	
3	20061505	RONDELLE	3	
4	20086983	SUPPORT	1	
5	20061482	RONDELLE $\phi 6$	2	
6	20082660	PLATINE	1	
7	20051732	VIS	5	
8	20080006	COMPTEUR HORAIRE	1	
9	20080020	CONTACTEUR DE DEMARRAGE	1	
10	20086982	CLE DE CONTACT A L'UNITE	2	
11	20080026	CONTACTEUR VITESSE BASSE	1	
12	20080013	CONTACTEUR TONTE MARCHE ARRIERE OU	2	
13	20062234	CONTACTEUR D'EMBAYAGE DES LAMES	1	

ANNEE 2024

TG48-98EBPM 75Ah

Pièces détachées

PLATEAU DE COUPE



Rep.	Référence	Description	Qté	Remarques
1	20061359	ECROU M12x1.25	1	
2	20079970	AXE A CŒIL FILETÉ	1	
3	20079991	TRINGLE	1	
4	20061498	RONDELLE 12	1	
5	20070576	GOUPILLE	5	
6	20061405	ECROU M10x1.25	2	
7	20061348	ECROU M8	8	
8	20079971	AXE A CŒIL FILETÉ	2	
9	20082684	BRAS DE RELEVAGE GAUCHE	1	
10	20061426	RONDELLE 8	4	
11	20079980	RESSORT 12X62X2	2	
12	20079965	TRINGLE	2	
13	20082687	BRAS DE RELEVAGE CENTRAL	1	
14	20062529	RONDELLE 14x1.5	1	
15	20071251	GOUPILLE $\varnothing 3$	2	
16	20079984	RESSORT	1	
17	20078739	BOULON M8X25	6	
18	20077278	EQUERRE EN U	2	
19	20070586	RONDELLE CLIPS	2	
20	20080002	RESSORT	1	
21	20082608	LEVIER DE RELEVAGE	1	
22	20070900	POIGNEE DE LEVIER DE VITESSE	1	
23	20082640	BRAS DE RELEVAGE DROIT	1	

---

ANNEE 2024

TG48-98EBPM 75Ah

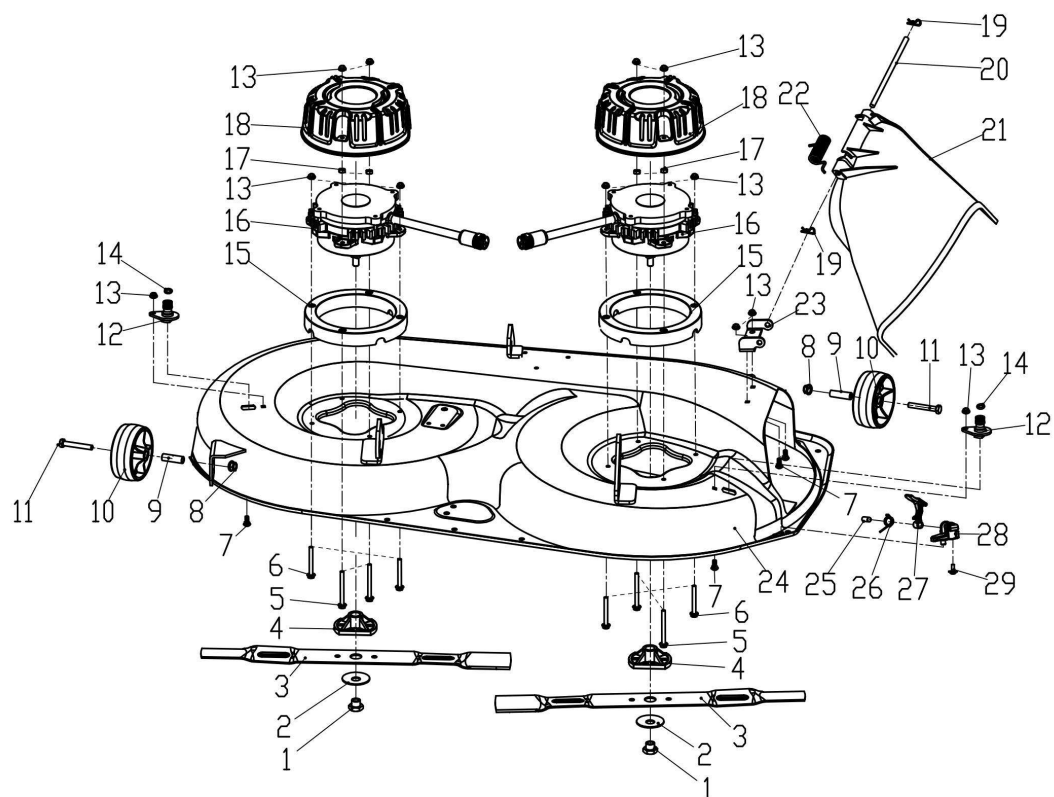
24	20061473	CIRCLIPS 12	2
25	20078049	SELECTEUR DE HAUTEUR DE COUPE	1

ANNEE 2024

TG48-98EBPM 75Ah

Pièces détachées

PLATEAU DE COUPE



Rep.	Référence	Description	Qté	Remarques
1	20079987	FIXATION DE LAME	2	
2	20082680	RONDELLE	2	
3	20079976	LAME	2	
4	20079994	SUPPORT DE LAME	2	
5	20061247	BOULON M6X65	4	
6	20061270	BOULON M6X50	4	
7	20061289	BOULON M6X16	4	
8	20061348	ECROU M8	2	
9	20071269	ENTRETOISE	2	
10	20071268	ROUE ANTI-SCALPING	2	
11	20061275	VIS M8x60	4	
12	20070624	RACCORD DE LAVAGE	2	
13	20061385	ECROU M6	12	
14	20055756	JOINT TORIQUE 11.2X2.65	2	
15	20082642	SUPPORT DE MOTEUR	2	
16	20075519	MOTEUR DE LAME	2	
17	20061390	ECROU M6	4	
18	20082623	CACHE MOTEUR DE LAME	2	
19	20070576	GOUPILLE	2	
20	20082335	AXE TRAVERSANT $\varnothing 8 \times 168$	1	
21	20086249	DEFLECTEUR	1	
22	20086192	RESSORT	1	
23	20084843	CHARNIERE	1	

---

# ANNEE 2024

## TG48-98EBPM 75Ah

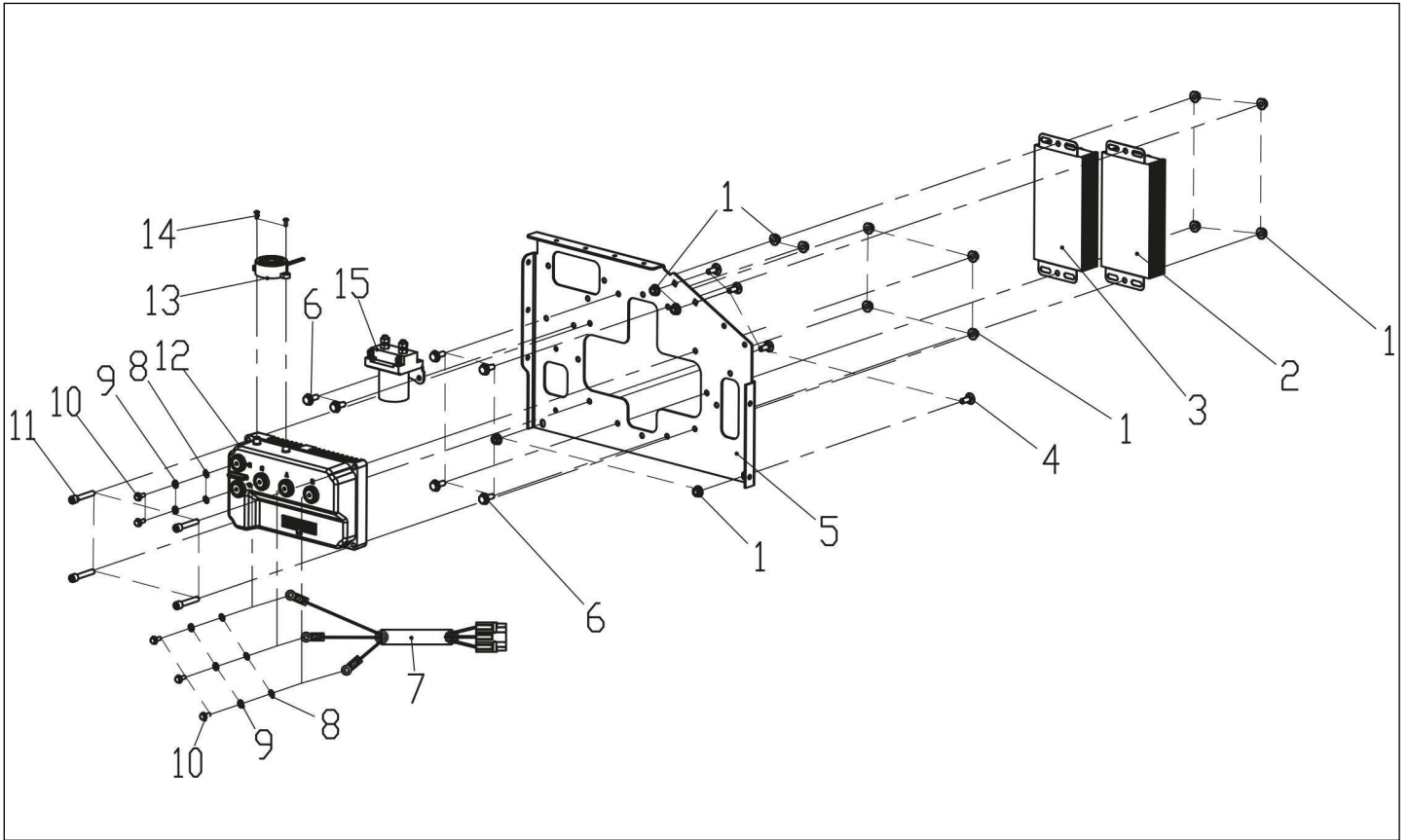
24	20082712	CARTER DE COUPE 98CM E JL	1
25	20086275	GOUPILLE DE VERROUILLAGE	1
26	20086276	RESSORT	1
27	20090472	CLIP DE FERMETURE RAL 1021	1
28	20086277	BLOCAGE DEFLECTEUR	1
29	20060997	VIS	1

ANNEE 2024

TG48-98EBPM 75Ah

Pièces détachées

TRANSMISSION



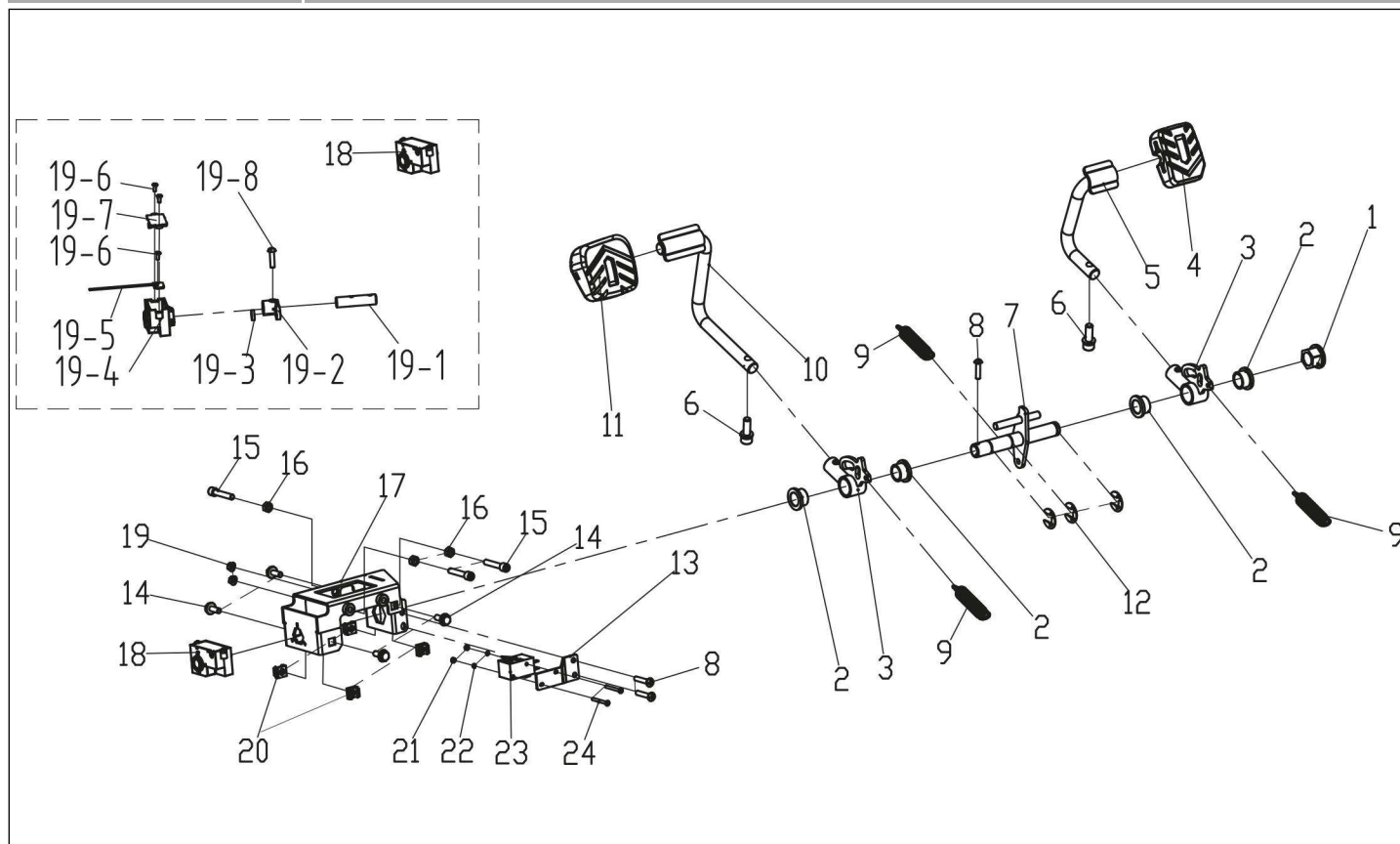
Rep.	Référence	Description	Qté	Remarques
1	20078739	BOULON M8X25	6	
2	20075518	MODULE DE CONTRÔLE D'AVANCEMENT 08B	1	
3	20061289	BOULON M6X16	4	
4	20077259	SUPPORT DE CONTROLEUR	1	
5	20061334	ECROU M3	2	
6	20061466	RONDELLE 3	2	
7	20061385	ECROU M6	10	
8	20061348	ECROU M8	6	
9	20085181	MODULE DE CONTRÔLE LAME 07B	1	
10	20085182	MODULE DE CONTRÔLE LAME 08B	1	
11	20061200	BOULON M6X16	6	
12	20051763	VIS M3X20	2	
13	20080028	CONTACTEUR 48V - 150A	1	
14	20080017	BUZZER SONORE	1	



ANNEE 2024  
TG48-98EBPM 75Ah

Pièces détachées

TRANSMISSION



Rep.	Référence	Description	Qté	Remarques
1	20070612	BAGUE	1	
2	20082643	BAGUE	4	
3	20082721	AXE SUPPORT PIVOTANT	2	
4	20082726	GARNITURE DE PEDALE MARCHE ARRIERE	1	
5	20082644	PEDALE DE MARCHE ARRIERE	1	
6	20062556	VIS M8X20	2	
7	20082657	LEVIER	1	
8	20061024	VIS M5X18	3	
9	20079998	RESSORT	3	
10	20082719	PEDALE D'AVANCEMENT	1	
11	20082735	GARNITURE DE PEDALE D'AVANCEMENT	1	
12	20061473	CIRCLIPS 12	2	
13	20083829	SUPPORT DE CONTACTEUR	1	
14	20061200	BOULON M6X16	4	
15	20060880	VIS M6X35	3	
16	20061390	ECROU M6	3	
17	20090470	SUPPORT RAL1021	1	
18	20086332	CONTROLEUR D'AVANCEMENT	1	
19	20061341	ECROU M5	2	
20	20080031	ECROU M6	4	
21	20061334	ECROU M3	2	
22	20061466	RONDELLE 3	2	
23	20080009	CONTACTEUR	1	

---

ANNEE 2024  
TG48-98EBPM 75Ah

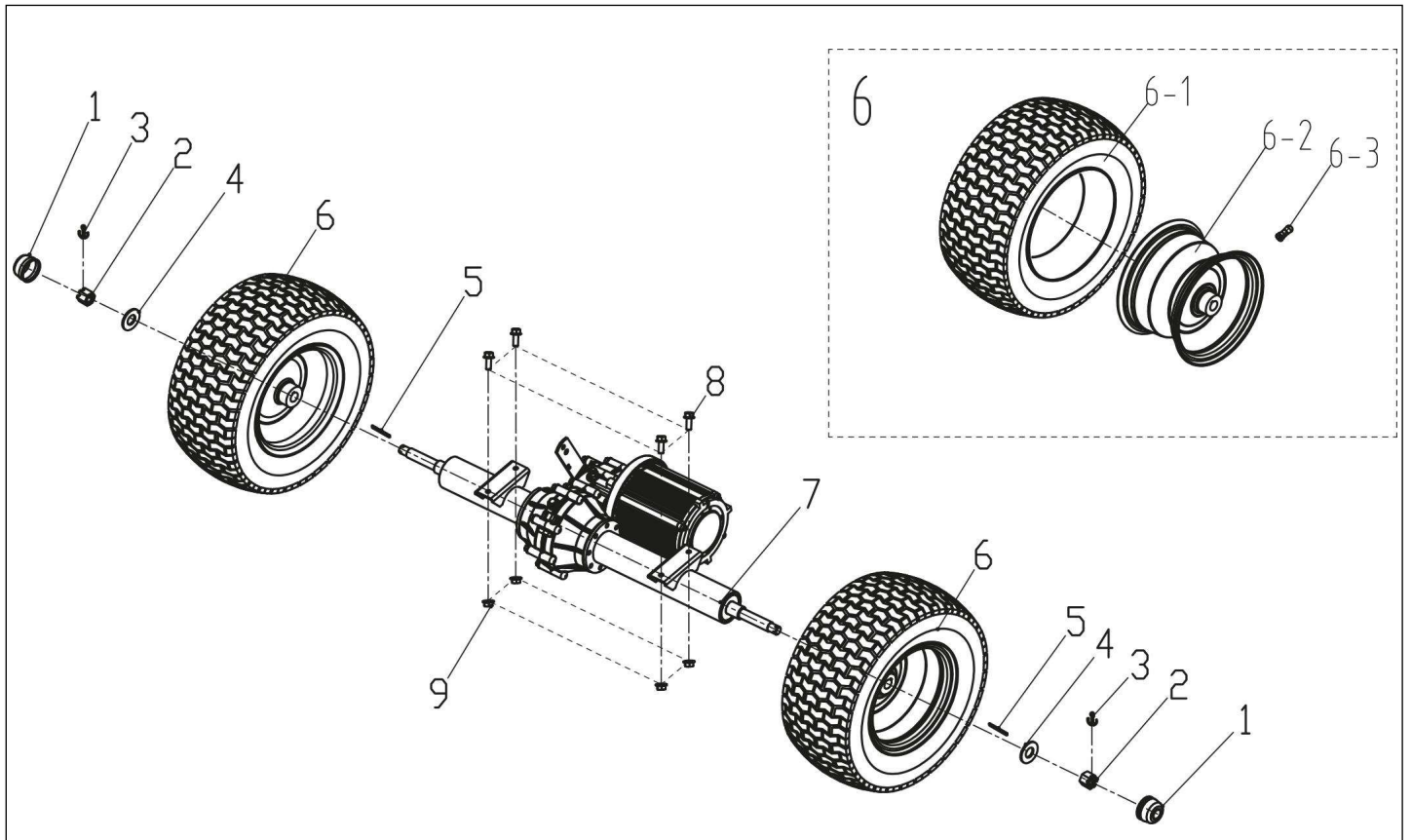
24	20078734	VIS M3X30	2
191	20079979	SUPPORT	1
192	20082675	SUPPORT AIMANTE	1
193	20080019	AIMANT	1
194	20082646	BOITIER	1
195	20080010	TEMOIN D'AVANCEMENT	1
196	20051780	VIS ST2.9X8	3
197	20082713	PROTECTION	1
198	20061024	VIS M5X18	1

ANNEE 2024

TG48-98EBPM 75Ah

Pièces détachées

TRANSMISSION



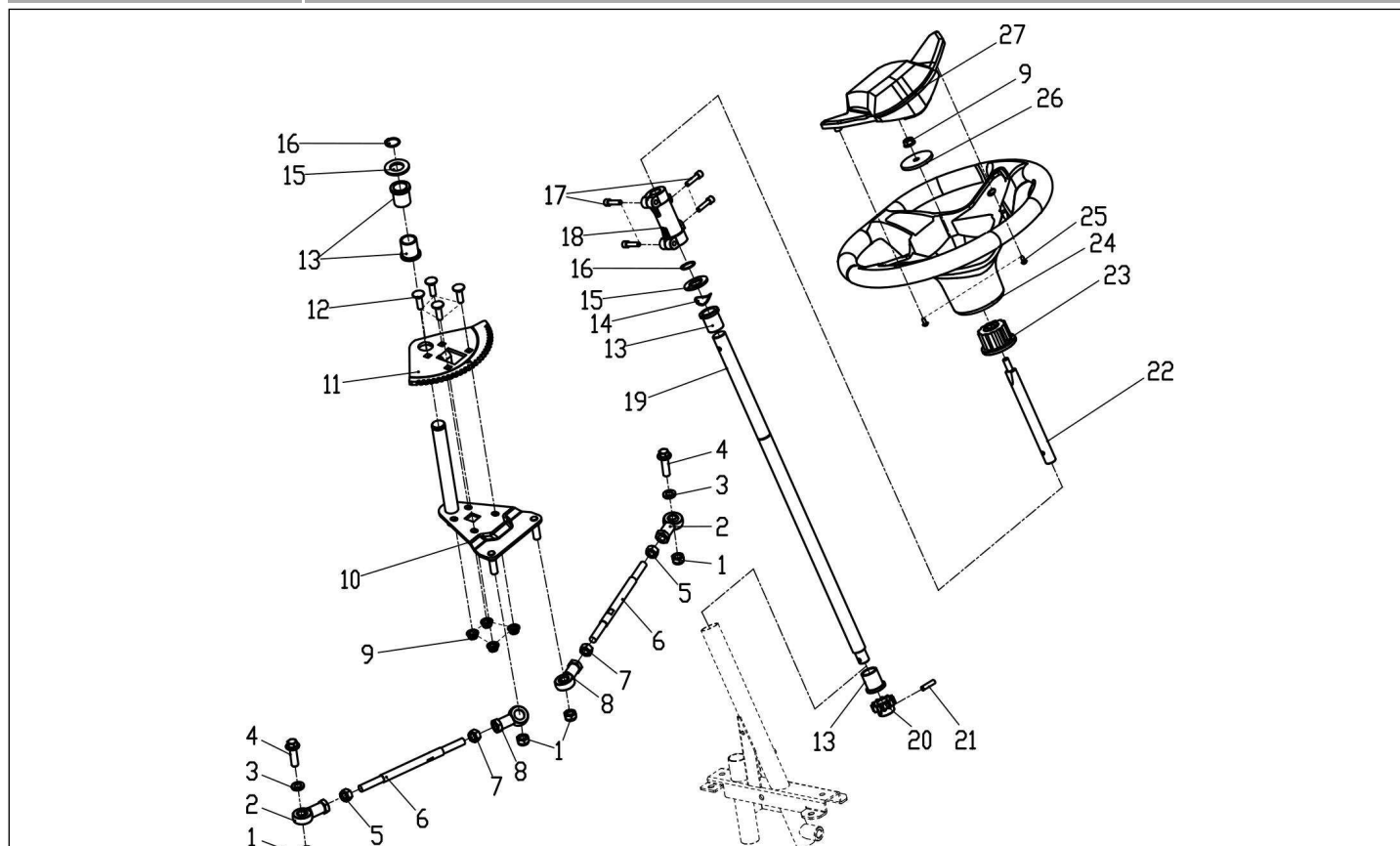
Rep.	Référence	Description	Qté	Remarques
1	20068187	CACHE PLASTIQUE	2	
2	20078740	ECROU HEXAGONAL M16X1.25	2	
3	20061591	GOUPILLE 3.2x25	2	
4	20070553	RONDELLE 17x44x2	2	
5	20071174	CLAVETTE 4.85x60	2	
6	A116139	ROUE ARRIERE COMPLETE	2	
7	20080257	TRANSMISSION COMPLETE	1	
8	20061274	VIS M8x20	4	
9	20061348	ECROU M8	4	
61	20062490	PNEU 16X6.5-8	2	
62	20062164	JANTE 6.5-8	2	
63	20061665	ROUE AVANT COMPLETE	2	

ANNEE 2024

TG48-98EBPM 75Ah

Pièces détachées

DIRECTION



Rep.	Référence	Description	Qté	Remarques
1	20061403	ECROU M10X1.25	4	
2	20061640	ROTULE SIJK10C	2	
3	20070610	RONDELLE φ10.1×φ20×4	2	
4	20061284	BOULON M10x1.25x35	2	
5	20061400	ECROU M10	2	
6	20079966	TRINGLE DIRECTION	2	
7	20061399	ECROU M10	2	
8	20061641	ROTULE SIJK10C	2	
9	20061348	ECROU M8	5	
10	20082650	SUPPORT DE CREMAILLE	1	
11	20082732	CREMAILLE DE DIRECTION	1	
12	20078739	BOULON M8X25	4	
13	20070566	BAGUE DE TRAIN AVANT	4	
14	20061505	RONDELLE	1	
15	20061444	RONDELLE φ20	2	
16	20061488	CIRCLIP POUR ALESAGE 19	2	
17	20062556	VIS M8X20	4	
18	20079989	PRENDRE 20083389	1	
19	20079985	COLONNE DE DIRECTION INFERIEURE	1	
20	20070776	PIGNON DE DIRECTION	1	
21	20061569	GOUILLE 6X26	1	
22	20079995	COLONNE DE DIRECTION SUPERIEURE	1	
23	20079969	PIECE CANNELÉ VOLANT	1	

---

ANNEE 2024

TG48-98EBPM 75Ah

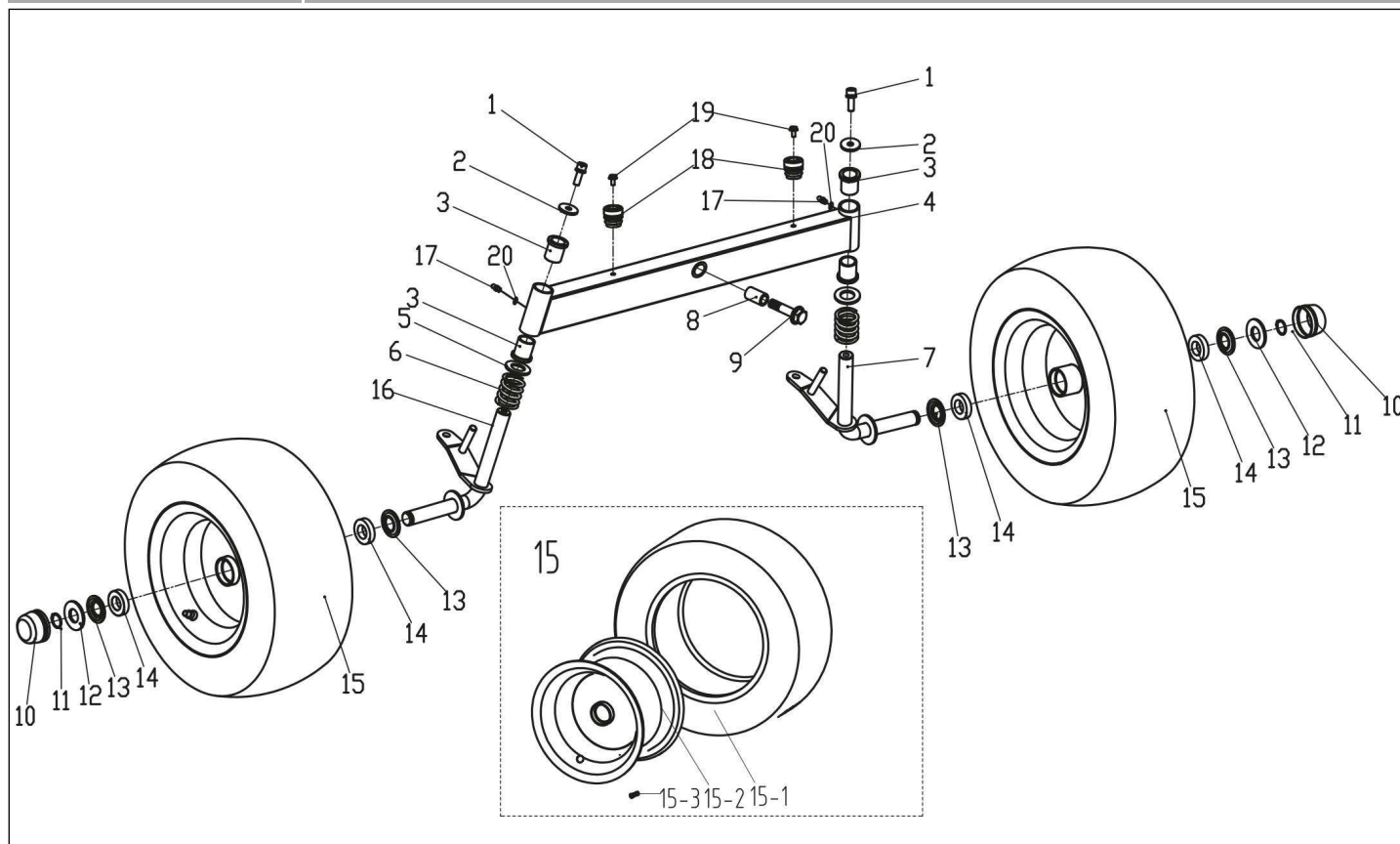
24	20082707	VOLANT	1
25	20051824	VIS TARAUDEUSE ST5.5*16	2
26	20082683	RONDELLE	1
27	20085173	CACHE VOLANT NOIR	1

ANNEE 2024

TG48-98EBPM 75Ah

Pièces détachées

TRAIN AVANT



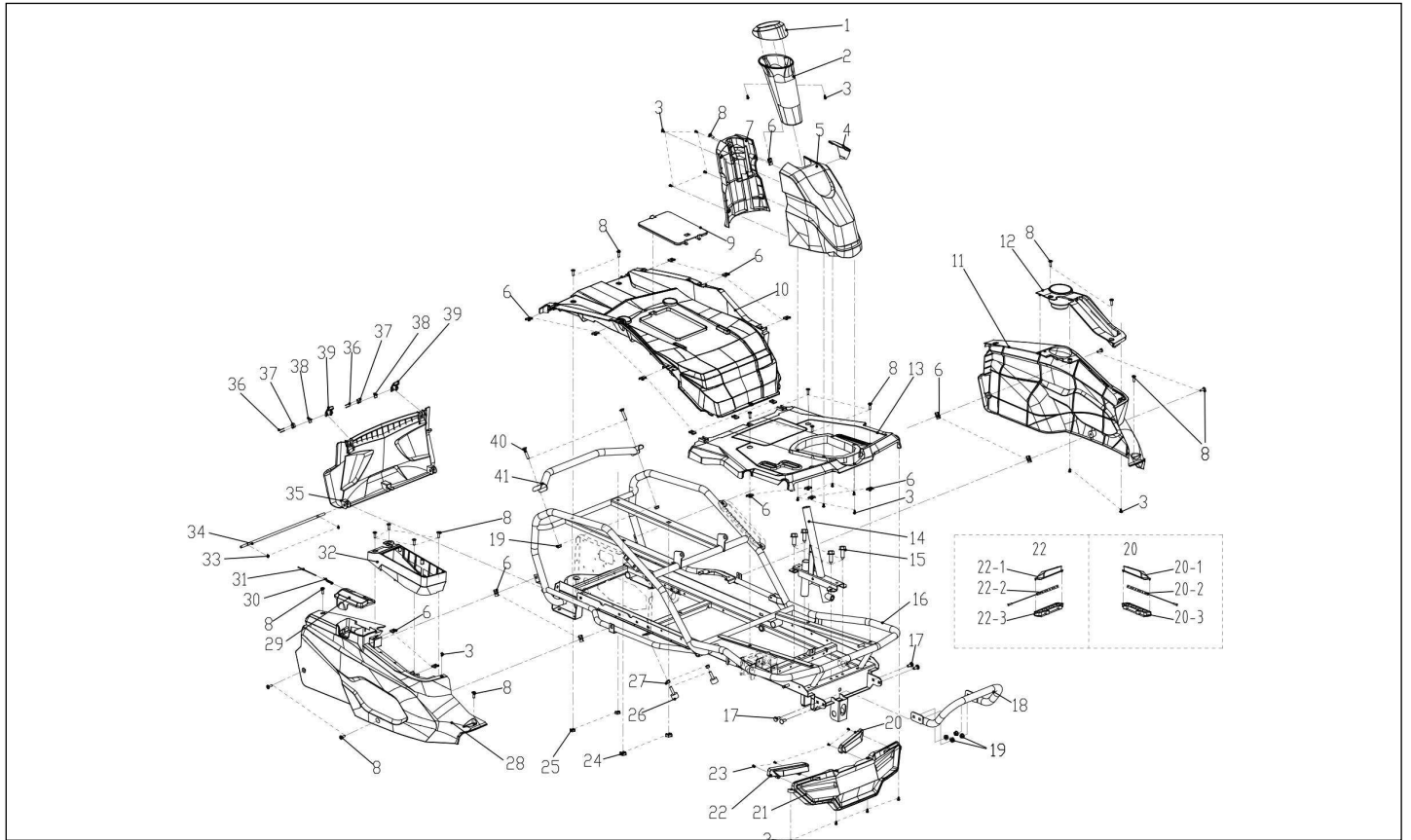
Rep.	Référence	Description	Qté	Remarques
1	20078651	BOULON M8X25	2	
2	20055114	RONDELLE	2	
3	20070566	BAGUE DE TRAIN AVANT	4	
4	20082733	TRAIN AVANT	1	
5	20061444	RONDELLE $\Phi 20$	2	
6	20079973	RESSORT ANTI-VIBRATION 30x43x4.5	2	
7	20082725	FUSEE DE ROUE DROITE	1	
8	20070552	ENTRETOISE	1	
9	20061286	VIS HEXAGONALE M12x1.25x50	1	
10	20068187	CACHE PLASTIQUE	2	
11	20061488	CIRCLIP POUR ALESAGE 19	2	
12	20071143	RONDELLE $\phi 20 \times \phi 43 \times 3$	2	
13	20071144	RONDELLE	4	
14	20061595	ROULEMENT 61904-2RZ	4	
15	D40.0102.0100	ROUE AVANT COMPLETE	2	
16	20082633	FUSEE DE ROUE GAUCHE	1	
17	20061649	GRAISSEUR	2	
18	20054684	CAOUTCHOUC ANTI-VIBRATION	2	
19	20061411	VIS M5X12	2	
20	20061482	RONDELLE $\Phi 6$	2	

# ANNEE 2024

## TG48-98EBPM 75Ah

Pièces détachées

CARROSSERIE



Rep.	Référence	Description	Qté	Remarques
1	20082663	CACHE COLONNE DE DIRECTION SUP	1	
2	20082656	CACHE COLONNE DE DIRECTION INF	1	
3	20051807	VIS ST4.8X19	18	
4	20082619	FIXATION DE CACHE COLONNE	1	
5	20082681	CACHE COLONNE DE DIRECTION AVANT	1	
6	20070630	ECROU CLIP M6	20	
7	20082702	CACHE COLONNE DE DIRECTION ARRIERE	1	
8	20060919	VIS M6X25	19	
9	20082711	CACHE	1	
10	20082688	JUPE ARRIERE CENTRALE	1	
11	20082641	COTE GAUCHE DE JUPE ARRIERE	1	
12	20082630	PROTECTION PLASTIQUE	1	
13	20082673	MARCHE PIED CENTRAL	1	
14	20082655	SUPPORT	1	
15	20082799	VIS 5/16-18TX3/4	4	
16	20082651	CHASSIS	1	
17	20078739	BOULON M8X25	4	
18	20082695	PARE-CHOC	1	
19	20061348	ECROU M8	6	
20	20082670	PHARE GAUCHE COMPLET	1	
21	20082658	PROTECTION AVANT	1	
22	20082706	PHARE DROIT COMPLET	1	
23	20055737	VIS ST4.2X16	4	

ANNEE 2024  
TG48-98EBPM 75Ah

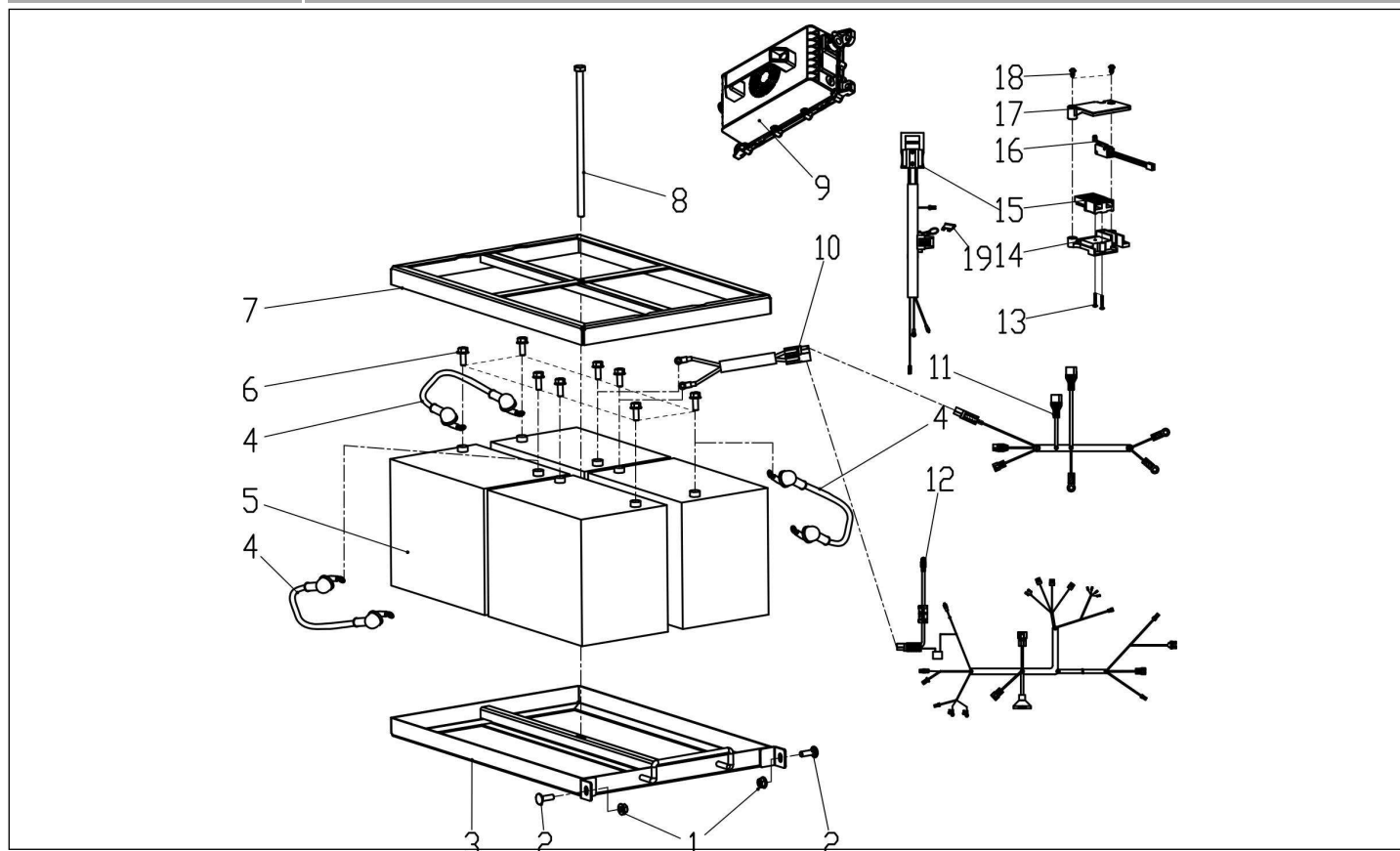
24	20062540	ECROU M8	2
25	20080031	ECROU M6	2
26	20070540	VIS D'AJUSTEMENT	2
27	20061336	ECROU M8	2
28	20082615	COTE DROIT DE JUPE ARRIERE	1
29	20082607	PORT DE CHARGEUR	1
30	20079988	RESSORT	1
31	20080001	GOUPILLE	1
32	20082715	EMBASE DE CONTACTEURS	1
33	20061679	CIRCLIPS 6	2
34	20080003	AXE	1
35	20082717	PROTECTION ARRIERE	1
36	20061583	GOUPILLE 3X23	4
37	20065012	GUIDE AXE	2
38	20065011	CROCHET DE FIXATION	2
39	20090466	SUPPORT RAL1021	2
40	20080032	BOULON M8X40	2
41	20082629	POIGNEE ARRIERE	1
201	20082709	OPTIQUE DE PHARE GAUCHE	1
202	20080007	REFLECTEUR GAUCHE	1
203	20082708	SUPPORT DE PHARE GAUCHE	1
221	20082694	OPTIQUE DE PHARE DROIT	1
222	20080007	REFLECTEUR GAUCHE	1
223	20082625	SUPPORT DE PHARE DROIT	1



ANNEE 2024  
TG48-98EBPM 75Ah

Pièces détachées

ELECTRIQUE



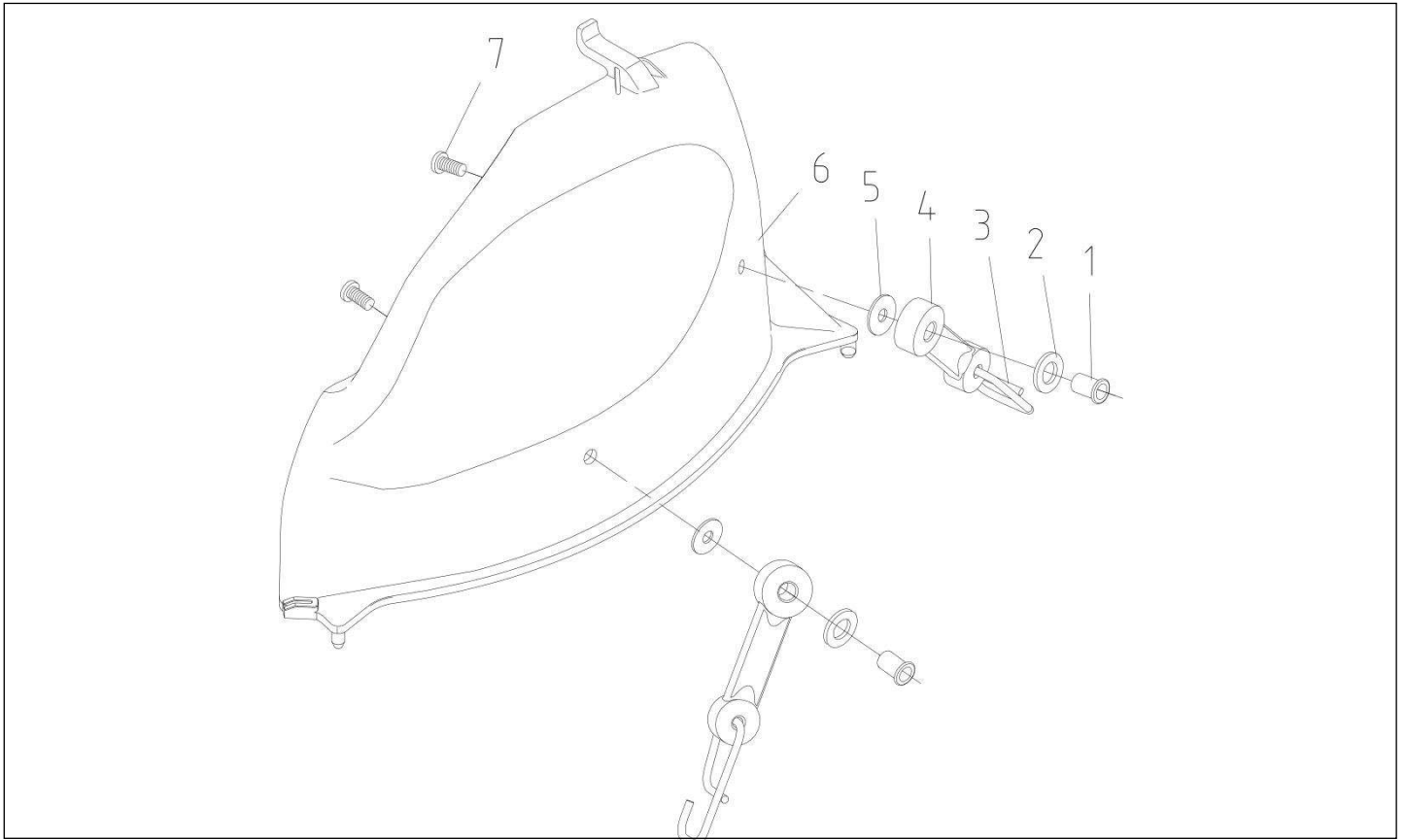
Rep.	Référence	Description	Qté	Remarques
1	20061348	ECROU M8	2	
2	20078739	BOULON M8X25	2	
3	20082645	SUPPORT DE BATTERIE	1	
4	20080027	CABLE DE BATTERIE	3	
5	20075514	BATTERIE 12V - 75Ah	4	
6	20075514X	BOULON M6X16 ->Livré avec batterie	8	
7	20078054	COUVERCLE DE BATTERIE	1	
8	20082671	AXE M10x1.25x230	1	
9	40053098	CHARGEUR DE BATTERIE	1	
10	20082652	CABLE DE CHARGEMENT	1	
11	20080011	CABLE 48V	1	
12	20080030	FAISCEAU ELECTRIQUE	1	
13	20055737	VIS ST4.2X16	2	
14	20082704	BOITIER DE CHARGEMENT	1	
15	20080008	CABLE D'INTERFACE DE CHARGE	1	
16	20080021	CONTACTEUR DE FREIN	1	
17	20082649	PROTECTION	1	
18	20051807	VIS ST4.8X19	2	
19	20085696	FUSIBLE 20A	1	

ANNEE 2024

TG48-98EBPM 75Ah

Pièces détachées

ACCESSOIRES



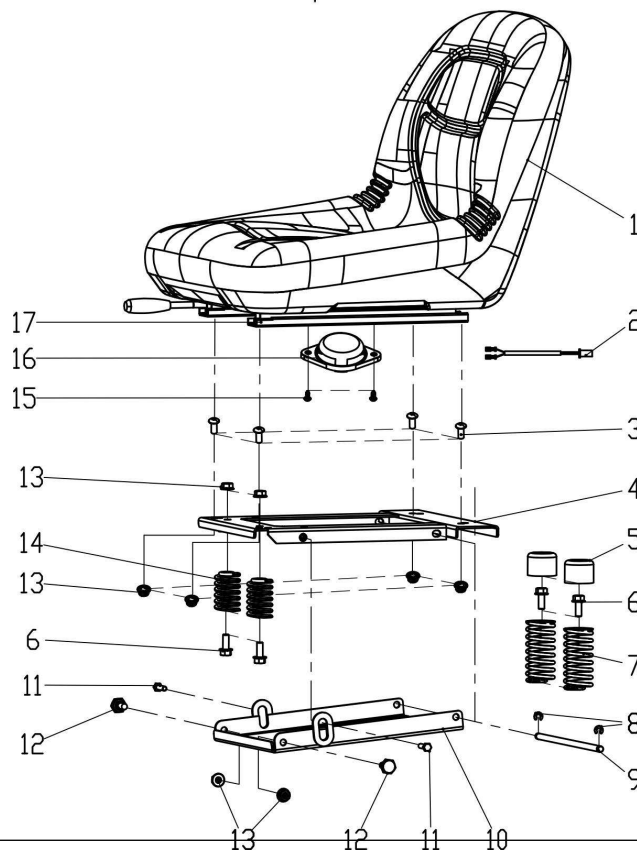
Rep.	Référence	Description	Qté	Remarques
1	20061423	RONDELLE M6X13,5	2	
2	20061542	RONDELLE 10	2	
3	20071033	CROCHET	2	
4	20071032	SANGLE	2	
5	20061539	RONDELLE $\Phi 6$	2	
6	20085128	OBTURATEUR MULCHING COUPE 98 SD	1	
7	20061013	VIS M6X16	2	

ANNEE 2024

TG48-98EBPM 75Ah

Pièces détachées

SIEGE



Rep.	Référence	Description	Qté	Remarques
1	20075520	SIEGE	1	
2	20082699	CABLE DE SECURITE	1	
3	20073981	VIS M8X16	4	
4	20082648	SUPPORT DE SIEGE	1	
5	20068240	COUVRE RESSORT	4	
6	20061274	VIS M8x20	4	
7	20070964	RESSORT DE SIEGE	2	
8	20061679	CIRCLIPS 6	2	
9	20079977	VIS	1	
10	20082692	SUPPORT	1	
11	20080004	VIS	2	
12	20071237	VIS	2	
13	20061348	ECROU M8	8	
14	20079986	RESSORT ANTI VIBRATION	2	
15	20086985	VIS M6X14	2	
16	20085695	SECURITE DE SIEGE	1	
17	20086984	GLISSIERE	1	